



Free Downloads of Build Instructions,
Assembly Booklets & How To Guides

BuildInstructions.com

WARHAMMER

40,000



SPACE MARINE WHIRLWIND
& SPACE MARINE PREDATOR

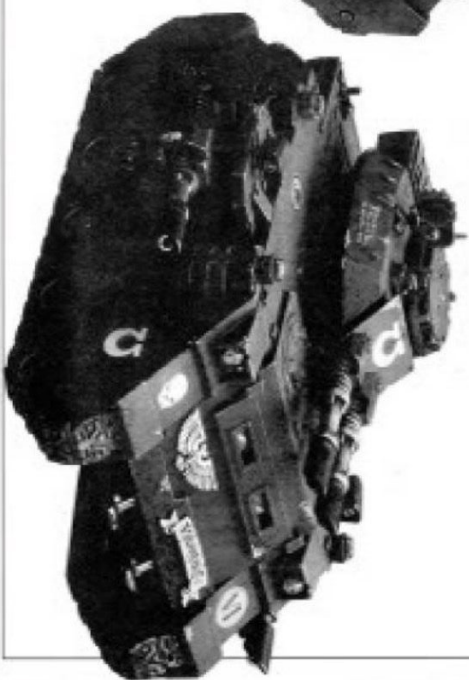
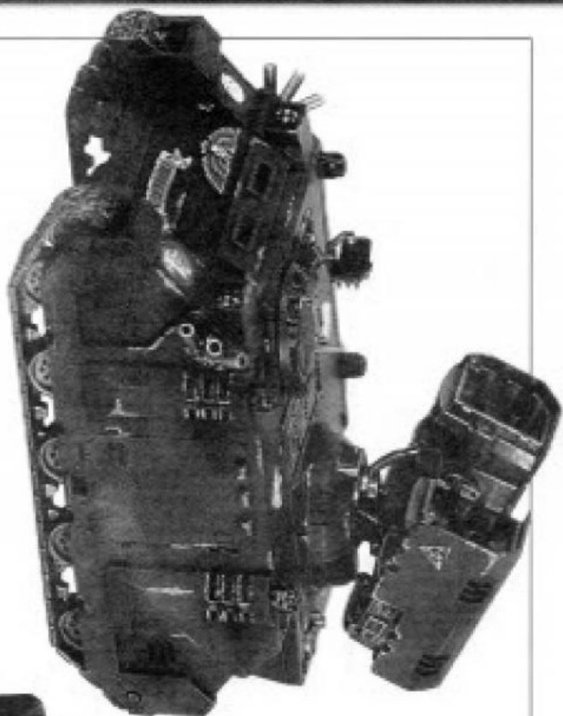
WHIRLWIND SPACE MARINE
& PREDATOR SPACE MARINE

WHIRLWIND Y PREDATOR
MARINE ESPACIAL

SPACE MARINE WHIRLWIND
UND SPACE MARINE PREDATOR

WHIRLWIND E PREDATOR
DEGLI SPACE MARINE

ホイールwind /
プレデター



ENGLISH • Before assembling your model kit, read through these instructions carefully. To assemble this kit, you will need some suitable adhesive for the metal or plastic parts and a sharp modelling knife. A pair of clippers can also be useful when removing the components from the sprue. Carefully clean off any plastic moulding lines and injection markings using a modelling bottle (remember to make cuts away from your body) and fingers. Adult supervision is recommended when using adhesive and tools.

FRANCAIS • Lire attentivement ces instructions avant de commencer l'assemblage de votre modèle. Vous aurez besoin pour ce type de kit adapté pour les éléments en plastique ou en métal, adhésif et d'un couteau de modélisme. Une paire de pinces chirurgicales pourra être également utile pour détacher les éléments de leur groupe. Enlever les traces de moulage et d'injection à l'aide d'un couteau de modélisme et/ou d'un pinceau doux de maquillage pour éviter l'abrasion. L'utilisation d'ongles ou de colle doit se faire sous la surveillance d'un adulte.

ESPAÑOL • Antes de montar este kit, lee las instrucciones cuidadosamente. Para el montaje necesitas un pegamento para los componentes de metal y plástico y una cuchilla de modelismo. También puedes usar unas pinzas para desmontar los componentes de la matriz. Retira las líneas de molde y rebabas con el ayuda de una cuchilla de modelismo para evitar accidentes, recuerda siempre hacerlo en dirección contraria a la corriente. Se recomienda la supervisión de un adulto al usar el pegamento y las herramientas.

DEUTSCH • Vor dem Zusammenbau dieses Modells sollte die hier beschriebene Anleitung gelesen werden. Um dieses Modell zusammenzubauen, benötigen die Bauteile Klebstoff für die Metall- und Plastikteile sowie ein scharfes Modelliermesser. Eine Klemzange oder ein Klappmesser können ebenfalls bei der Montage hilfreich sein. Um die Spritzstellen und die Mäntelungslinien zu entfernen, verwenden Sie ein Modelliermesser und einen Pinsel. Denken Sie daran, die Schnitte von sich weg zu machen und Ihre Finger zu schützen. Kinder sollten Klebstoff und Werkzeug nur unter Aufsicht eines Erwachsenen verwenden.

ITALIANO • Prima di assemblare il modello, leggi attentamente queste istruzioni. Per assemblarlo, avrai bisogno di colle adatte per i componenti di metallo e plastica e di un coltello da modellismo adatto. Possono essere utili anche un paio di forcine chirurgiche, quando si rimuovono i componenti dallo sprue. Ripulisci attentamente qualsiasi linea e segno di iniezione con un coltello da modellismo adatto prima di usarlo senza lacerarlo. Si consiglia di usare le unghie o il dito per la pulizia quando si utilizzano colle e strumenti da modellismo.

日本語 • ミニチュアを組み立てる前に、組立説明書をおく読んでください。このキットを組み立てるうえで、プラスチックおよびメタルパーツに合う接着剤と、ミニチュアパーツを切り離すにはニッパーが便利です。パーツの不要部分をモトリングナイフなどでこそぎ取ってください。(刃先を自分に向けないよう)に注意しましょう。接着剤や工具を使う時は、保護者による監督をおすすめします。

• MEY • LEGINDE • LLAVE • LEGINDE • LEGINDE • PLAINCOOL • PLAINCOOL



THIS PRODUCT IS MADE OF NATURAL MATERIALS. IT IS NOT TO BE USED AS A WEAPON. IT IS NOT TO BE USED AS A TOY FOR CHILDREN. IT IS NOT TO BE USED AS A TOOL FOR ANY OTHER PURPOSE.

この商品は自然素材で作られています。武器として使用しないでください。子供が遊ぶおもちゃとして使用しないでください。他の目的のために使用しないでください。

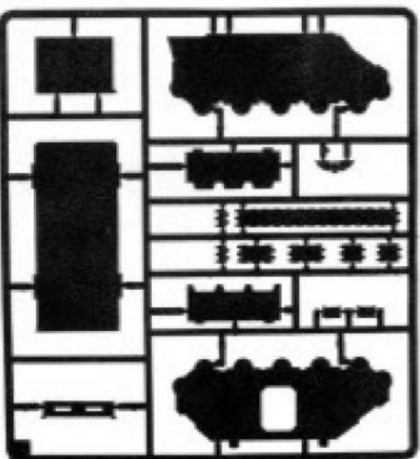
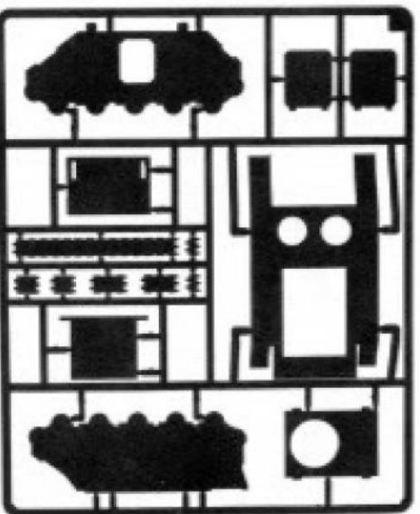
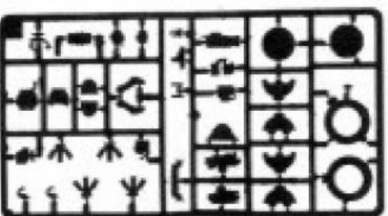
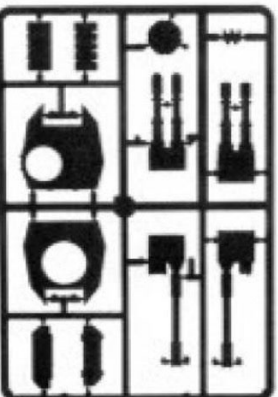
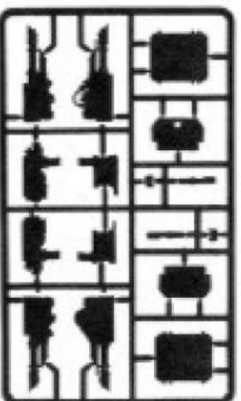


THIS PRODUCT IS NOT TO BE USED AS A WEAPON. IT IS NOT TO BE USED AS A TOY FOR CHILDREN. IT IS NOT TO BE USED AS A TOOL FOR ANY OTHER PURPOSE.

この商品は武器として使用しないでください。子供が遊ぶおもちゃとして使用しないでください。他の目的のために使用しないでください。

OFFICIAL LICENSEE
FOR THE WORLDWIDE
DISTRIBUTION OF
WARHAMMER
40,000

SPACE MARINE PREDATOR
 PREDATOR SPACE MARINE
 PREDATOR MARINE ESPACIAL
 SPACE MARINE PREDATOR
 PREDATOR DEGLI SPACE MARINE
 プレデター



If the box you have purchased contains a Space Marine Predator then you will have been supplied with

the five plastic frames shown above.

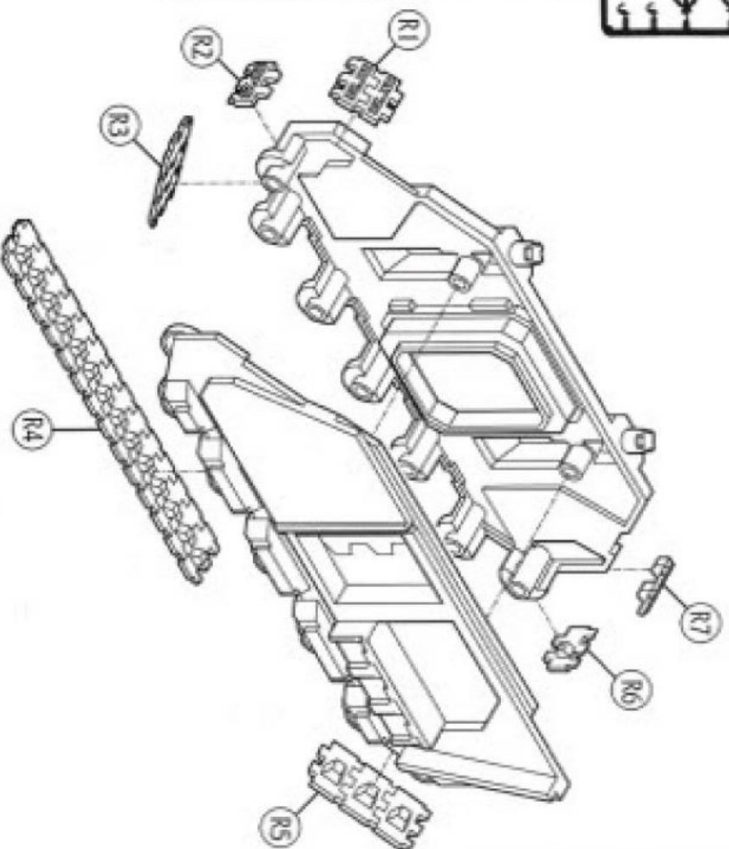
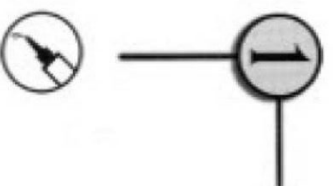
Si votre boîte contient un Predator Space Marine, alors vous y trouverez les cinq grilles plastiques montrées ci-dessus.

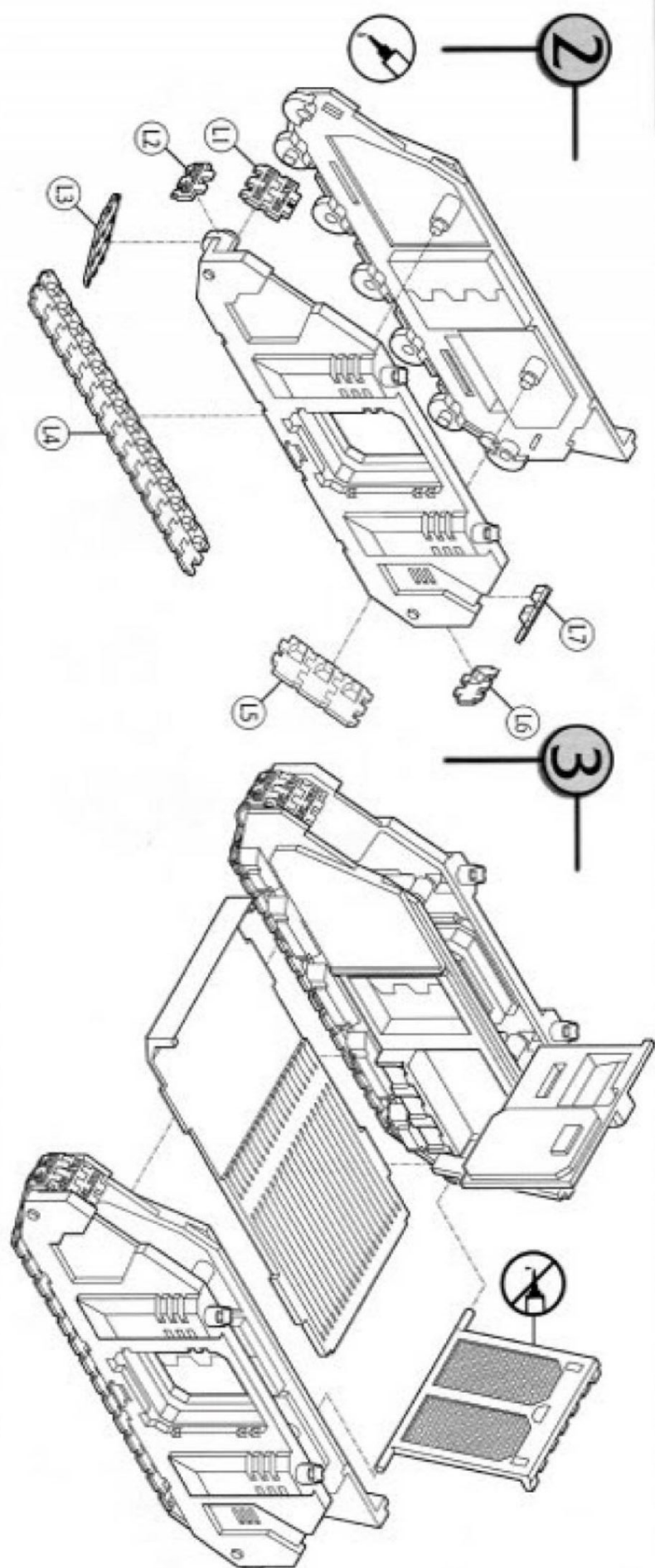
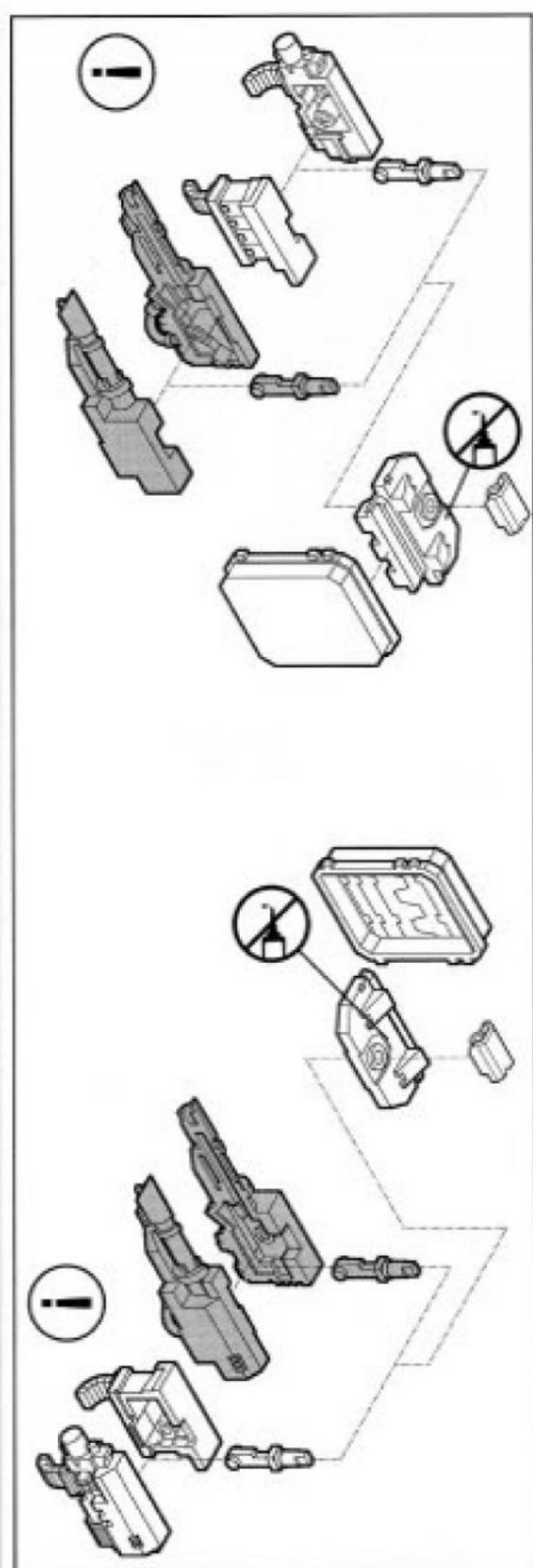
Si la caja que has adquirido contiene un Predator de los Marines Espaciales, ésta debe contener las cinco matrices de plástico mostradas sobre estas líneas.

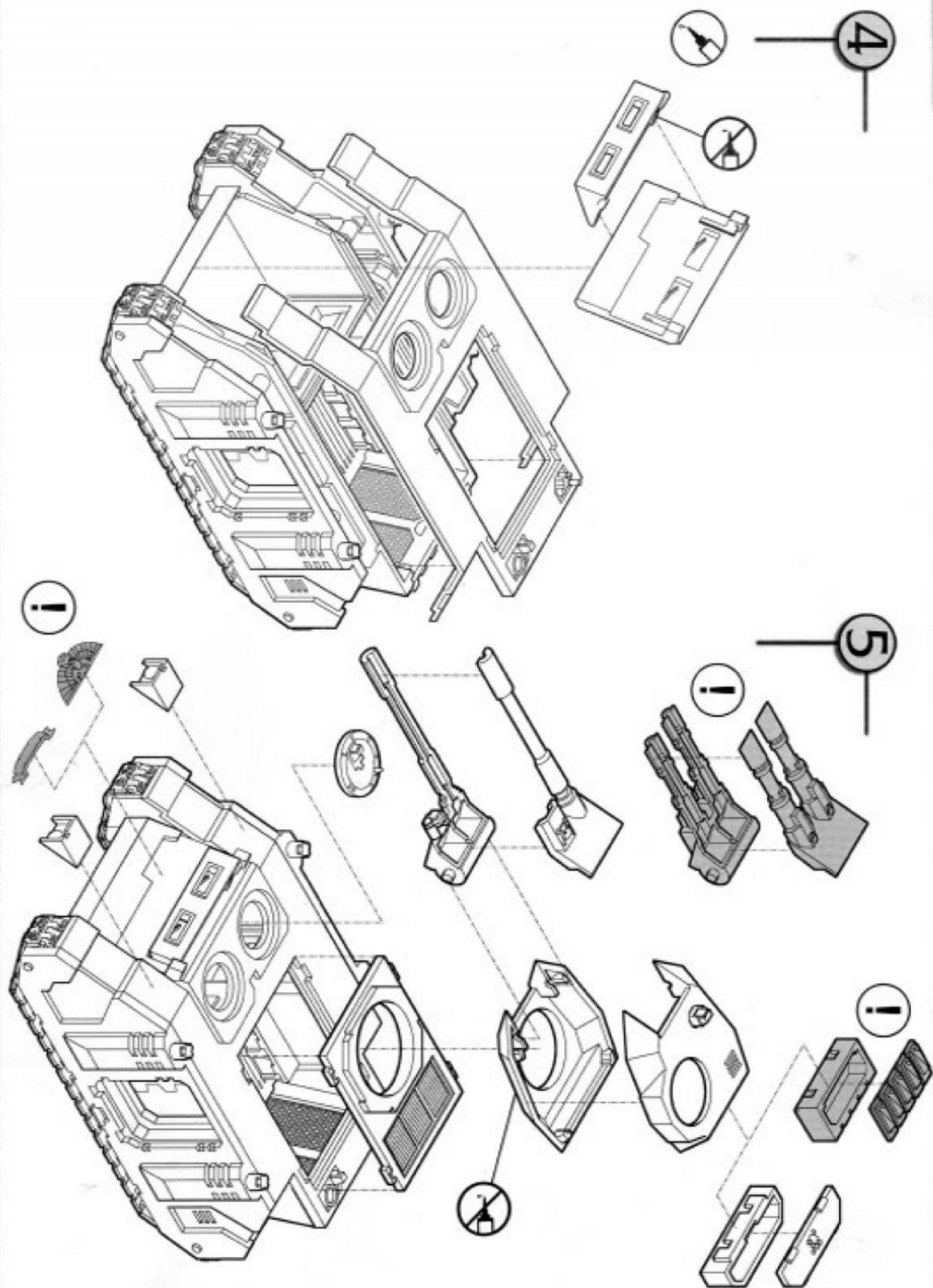
Wenn die gekaufte Box einen Space Marines Predator enthält, dann solltest du damit die fünf oben abgebildeten Kunststoffrahmen erhalten haben.

Se la confezione che hai acquistato contiene un Predator degli Space Marine, allora avrai i cinque sprue di plastica mostrati in alto.

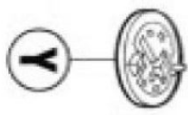
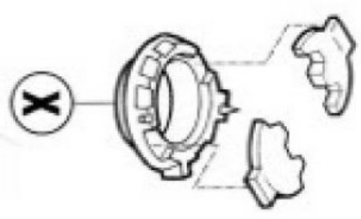
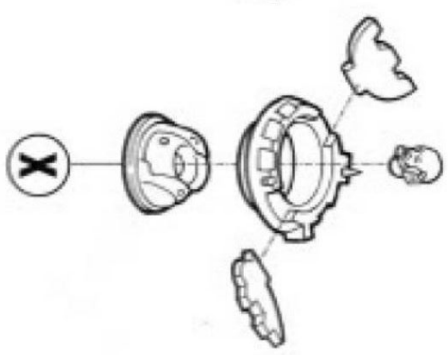
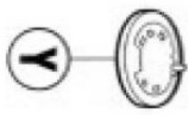
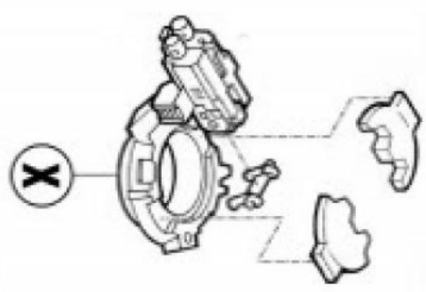
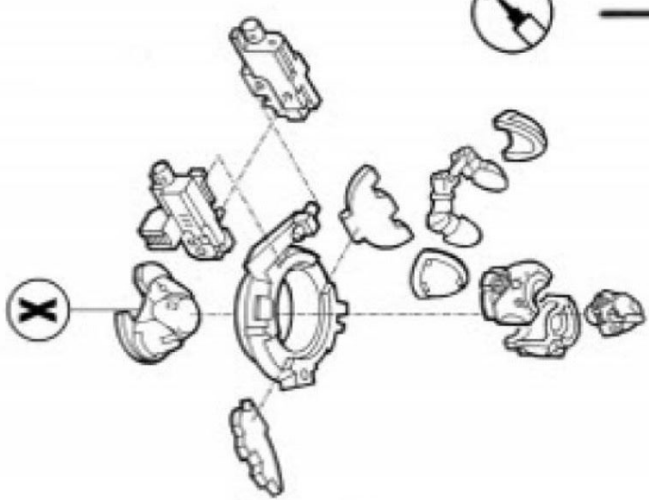
もしこのボックスセットにプレデターが含まれている場合、ページの上記の5フレームにわたってセットされています。







6



7

