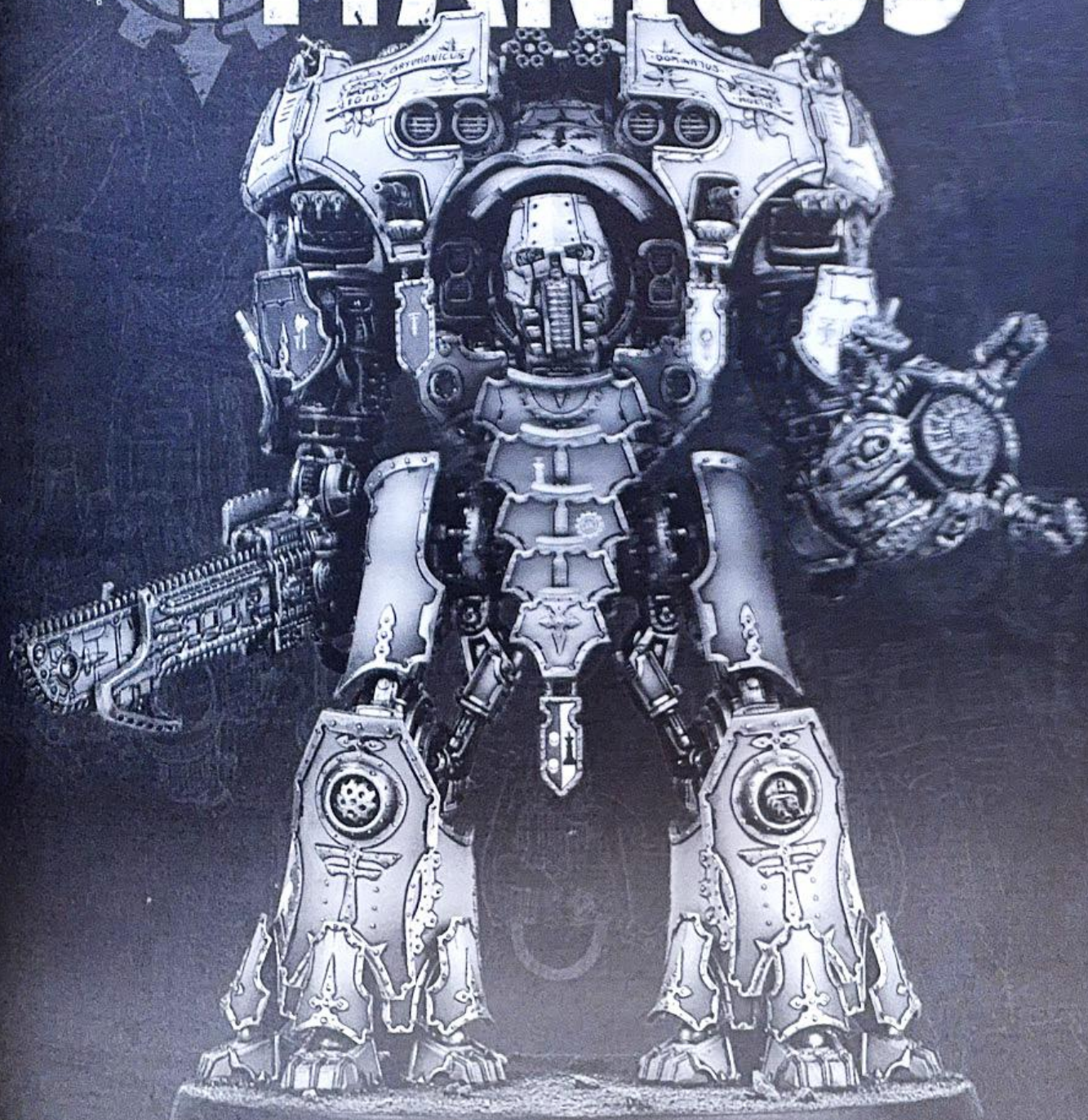




Free Downloads of Build Instructions,  
Assembly Booklets & How To Guides

**BuildInstructions.com**

# ADEPTUS TITANICUS™



## WARMASTER ICONOCLAST HEAVY BATTLE TITAN

CITADEL  
MINIATURES

© Copyright 2021, Games Workshop Ltd. All rights reserved.



993203990097

# ADEPTUS TITANICUS™

## WARMMASTER ICONOCLAST HEAVY BATTLE TITAN

EXPLANATION OF SYMBOLS • EXPLICATION DES SYMBOLES • EXPLICACIÓN DE SIMBOLOS • ERLÄUTERUNG DER SYMBOLE • LEGENDA DEI SIMBOLI • 符号説明・記号の説明



**Special instruction** – Please read Instructions spéciales – Lire attentivement Instrucción especial – Por favor, lea la Besondere Anweisung – Bitte lesen Istruzioni speciali – Leggi attentamente 特別説明 – 請認真閱讀 特別な指示 – 必ずお読みください



**Stage complete**  
Étape terminée  
Paso completado  
Schritt abgeschlossen  
Fase completa  
部件組裝完成  
完了



**Dry fit stage before gluing**  
Tester avant de coller  
Comprobar el encaje antes de pegar  
Positionierung erst ohne Klebstoff ausprobieren  
Prova a secco prima di incollare  
使用胶水粘接前进行假組  
接着前にフィット



**Variant assembly**  
Variante d'assemblage  
Variante de montage  
Bauvariante  
Assemblaggio alternativo  
多种組裝方案  
組み立てのバリエーション



**Repeat process**  
Répéter l'étape  
Repetir pasos  
Vorgang wiederholen  
Ripeti il processo  
重复步骤  
プロセスを繰り返す



**READ THIS FIRST:** Before assembling your model kit, please read through the instructions in this booklet carefully. A pair of plastic cutters is required to remove the plastic components in this kit from their frame. We advise using a mouldline scraping tool to clean up the parts. To assemble your model, you will need plastic glue. Games Workshop sells Citadel Fine Detail Cutters, Citadel Mouldline Removers and Citadel Plastic Glue, but does not recommend these products for use by children under the age of 16 without adult supervision.

**À LIRE EN PREMIER :** Avant de vous lancer dans l'assemblage de ce kit, veuillez lire attentivement les instructions de ce livret. Une pince coupante est requise pour détacher chaque élément de sa grappe. Nous vous recommandons l'utilisation d'un grattoir pour ébarber les éléments. Pour l'assemblage, vous aurez également besoin de colle plastique. Games Workshop commercialise les Pinces de Précision Citadel, l'Ébarboir Citadel et la Colle Plastique Citadel, mais n'en recommande pas l'utilisation pour des enfants de moins de 16 ans sans la supervision d'un adulte.

**LEER ANTES DE MONTAR:** Antes de montar el contenido de este kit, lee estas instrucciones cuidadosamente. Te harán falta unas tenazas para plástico a fin de separar las piezas de la matriz. También aconsejamos una herramienta para rebabas a fin de limpiar cada pieza. Para montar la miniatura necesitarás pegamento para plástico. Games Workshop vende Tenazas Citadel, Herramientas para rebabas Citadel y Pegamento para plástico Citadel, pero no recomienda estos productos a menores de 16 años sin la supervisión de un adulto.

**LIES DIES ZUERST:** Bitte lies diese Anleitung sorgfältig, bevor du mit dem Zusammenbau deines Modells beginnst. Du benötigst einen Kunststoffseitenschneider, um die Kunststoffbauteile aus dem Gussrahmen herauszutrennen, und Kunststoffkleber, um die Miniatur zusammenzubauen. Außerdem empfehlen wir, die Bauteile vorher mit einem Gussgratentferner zu säubern. Games Workshop bietet Präzisions-Kunststoffseitenschneider von Citadel sowie Citadel-Kunststoffkleber an, empfiehlt aber, dass Kinder unter 16 Jahren diese nur unter Aufsicht eines Erwachsenen benutzen.

**LEGGI PRIMA QUESTO:** prima di assemblare il tuo modello, leggi le istruzioni di questo libretto con attenzione. Sono necessarie un paio di tronchesine per plastica per staccare i componenti dai loro sprue. Consigliamo di usare un attrezzo apposito per pulire i componenti. Per assemblare il modello avrai bisogno di colla per plastica. Games Workshop vende Tronchesine di precisione Citadel, Attrezzo per ripulire Citadel e Colla per plastica Citadel, ma non consiglia questi prodotti ad un pubblico minore di 16 anni senza la supervisione di un adulto.

优先阅读：組裝模型前，請先仔細閱讀本手冊中的說明，需要用模型剪鉗將塑膠部件從板上剪下。我們推荐使用合模線清理工具來清理零件。用塑料粘膠來組裝模型。Games Workshop 銷售 Citadel 精密剪鉗、Citadel 合模線刮刀和 Citadel 塑料粘膠，但不建議未滿 16 歲的兒童在沒有成人的監督下使用此類產品。

最初にお読みください：ミニチュアを組み立てる前に、この冊子の説明をよくお読みください。本セット内フレームからプラスチックパーツを切り取るためにプラスチック用ニッパーが必要となります。その後パーツを滑らかにするため、モールドラインを削るためのツールの使用を推奨します。モデルの組み立てには、プラスチック接着剤が必要となります。ゲームワークショップでは『シタデルファインディテールニッパー』『シタデルモールドラインリムーバー』『シタデルプラスチック接着剤』を販売していますが、これらは保護者の監督なしでの16歳以下のお子様の使用を推奨しません。

16+



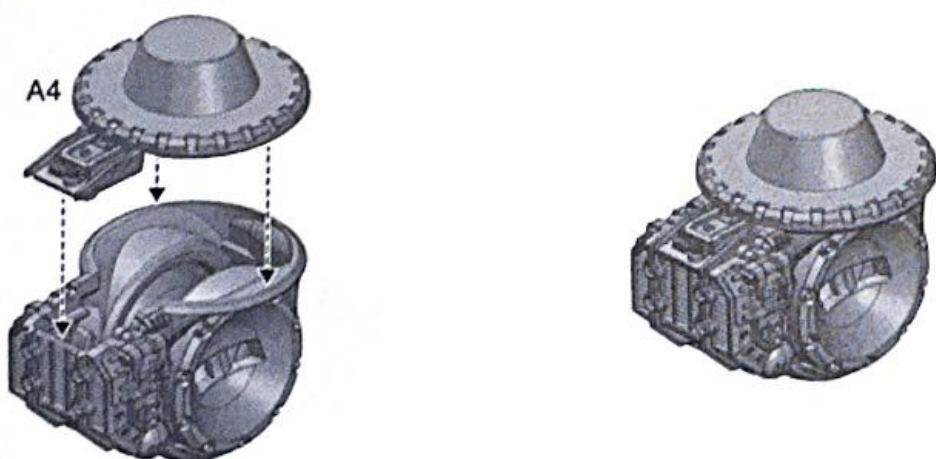
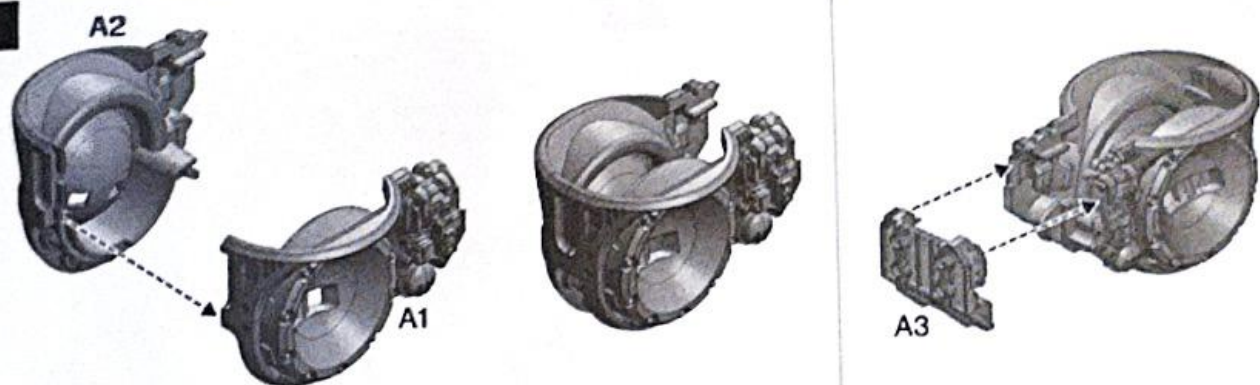
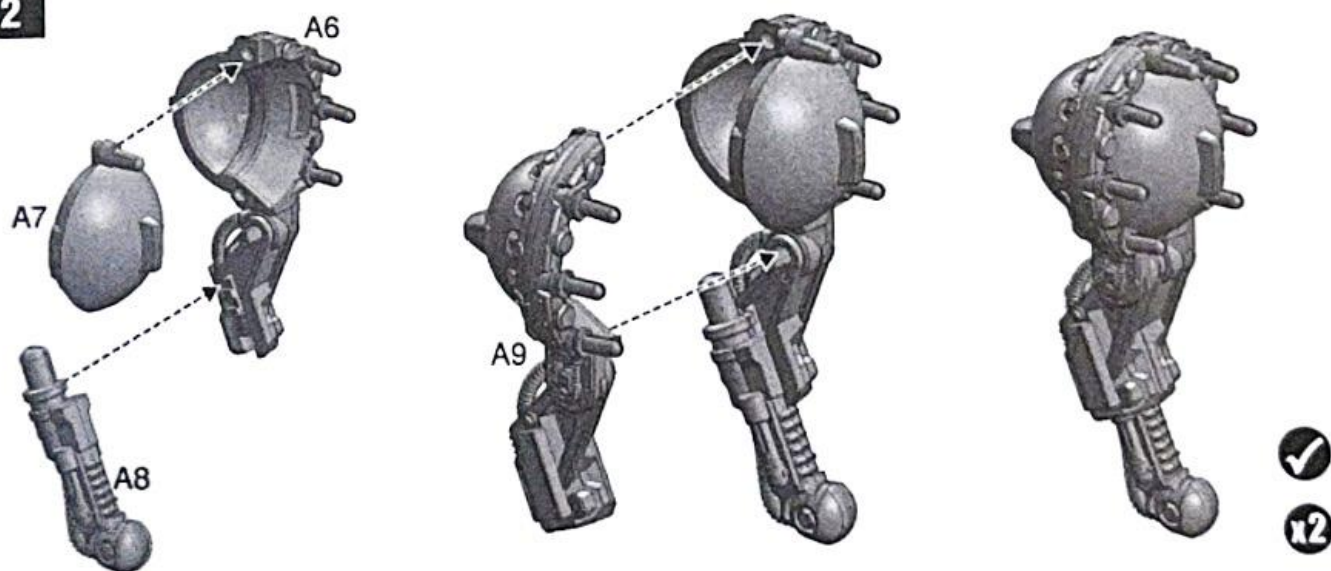
- Citadel plastic glue
- Colle plastique Citadel
- Pegamento para plástico
- Citadel-Kunststoffkleber
- Colla per plastica Citadel
- Citadel 塑料粘膠
- シタデルプラスチック接着剤 刺道し込みタイプ

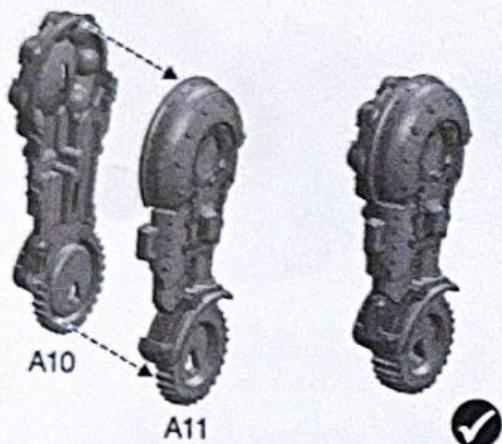
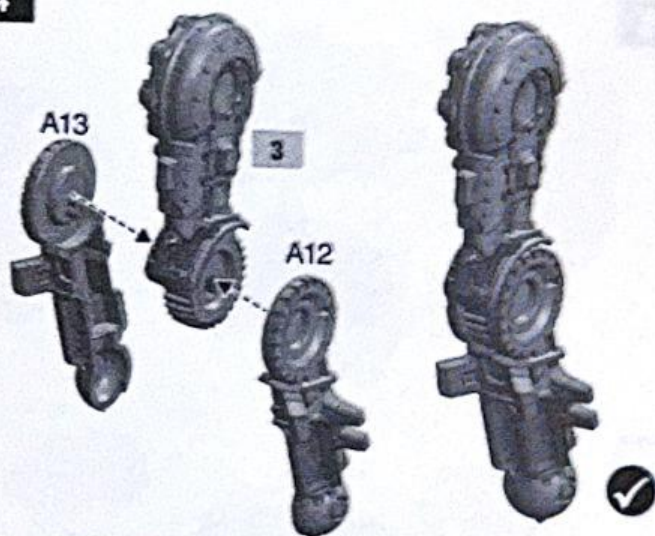
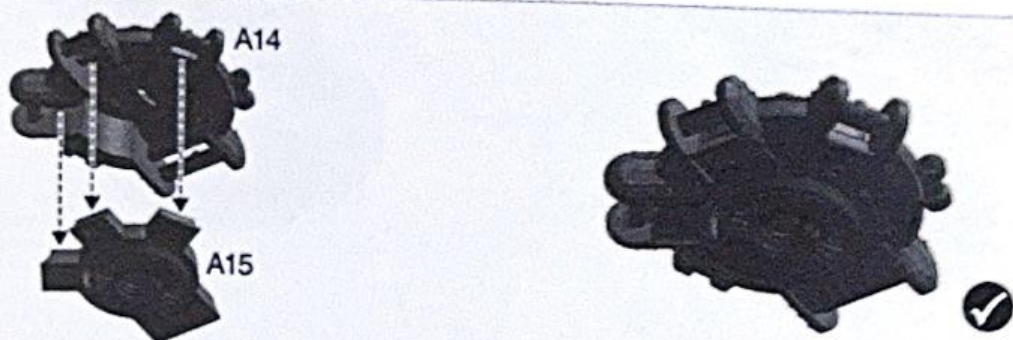
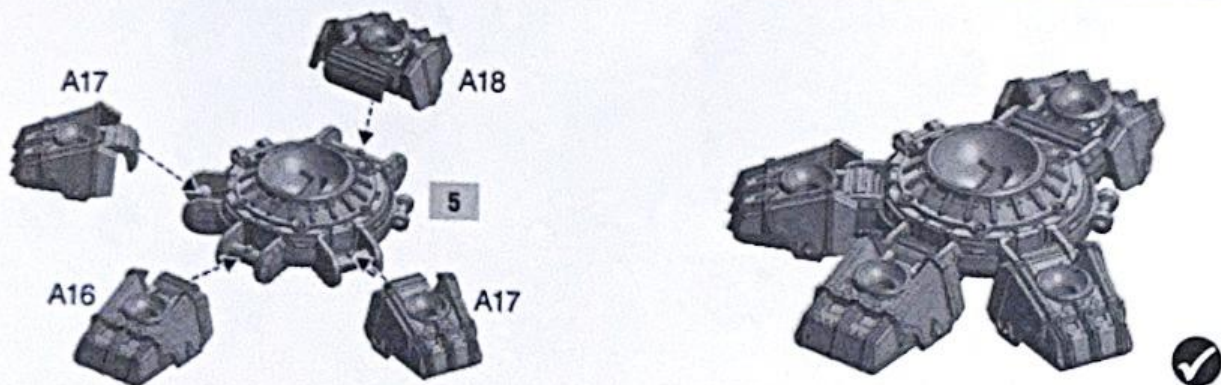
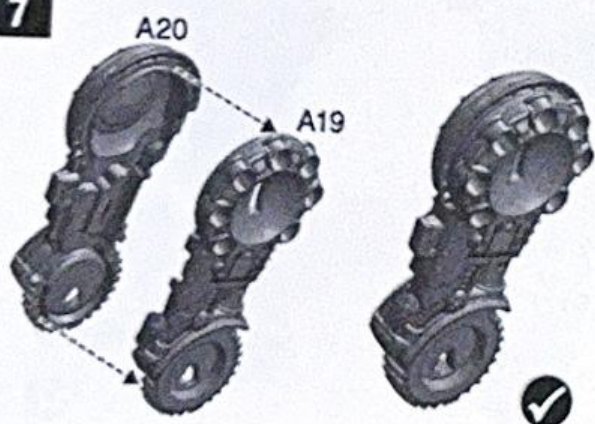
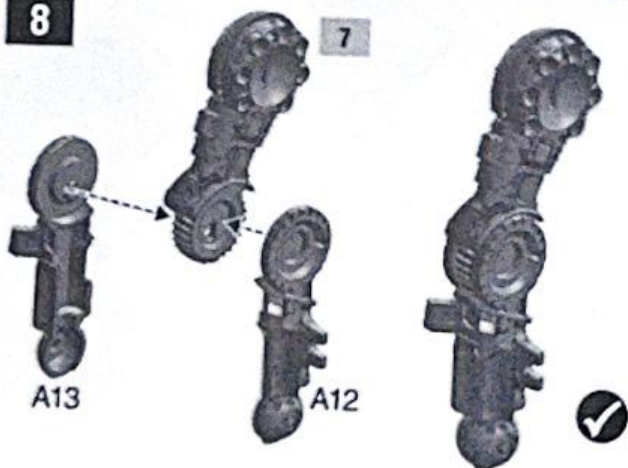


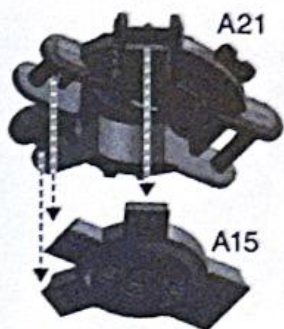
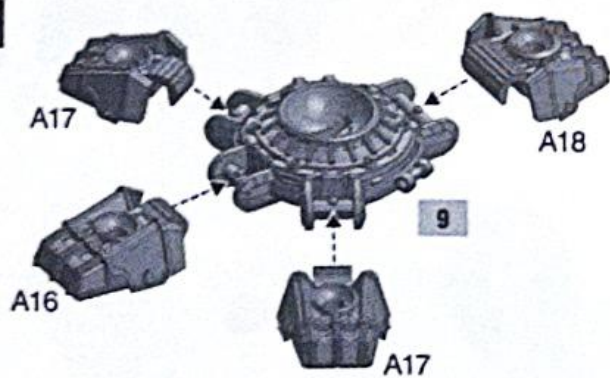
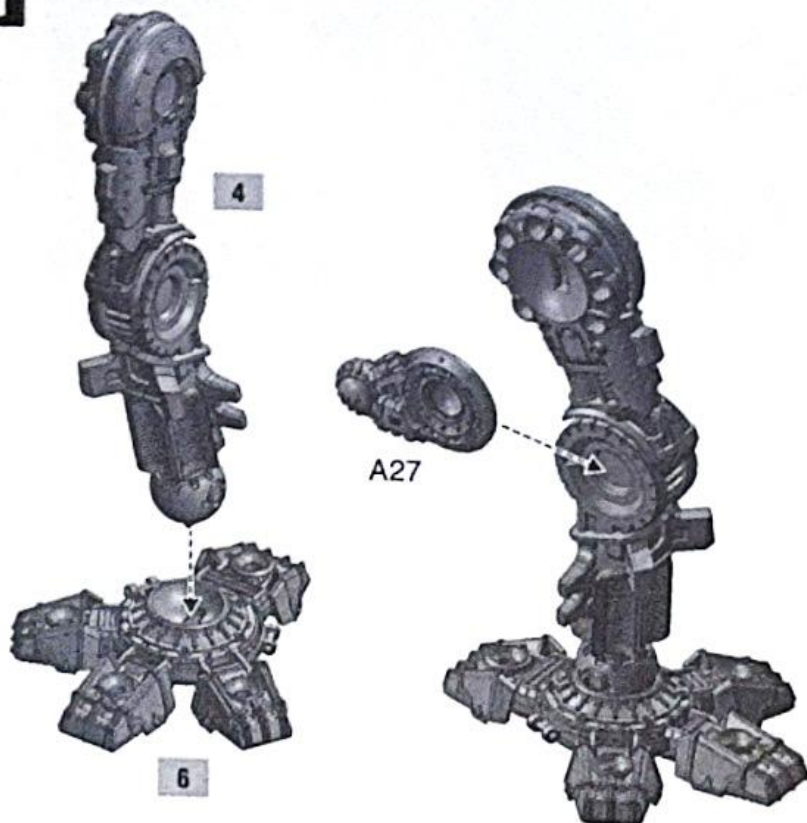
- Citadel fine detail cutters
- Pinces de précision Citadel
- Tenazas Citadel
- Citadel-Seitenschneider
- Tronchesine di precisione Citadel
- Citadel 精密剪鉗
- シタデルファインディテールニッパー



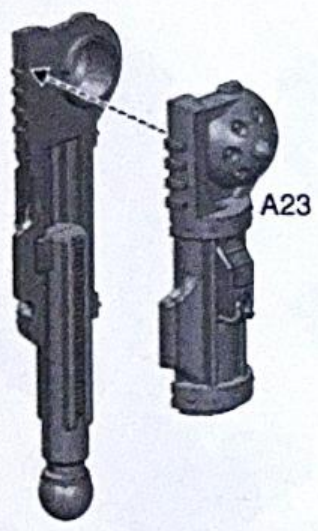
- Citadel mouldline remover
- Ébarboir Citadel
- Herramientas para rebabas Citadel
- Gussgratentferner
- Attrezzo per ripulire Citadel
- Citadel 合模線刮刀
- シタデルモールドラインリムーバー

**1****2**

**3****4****5****6****7****8**

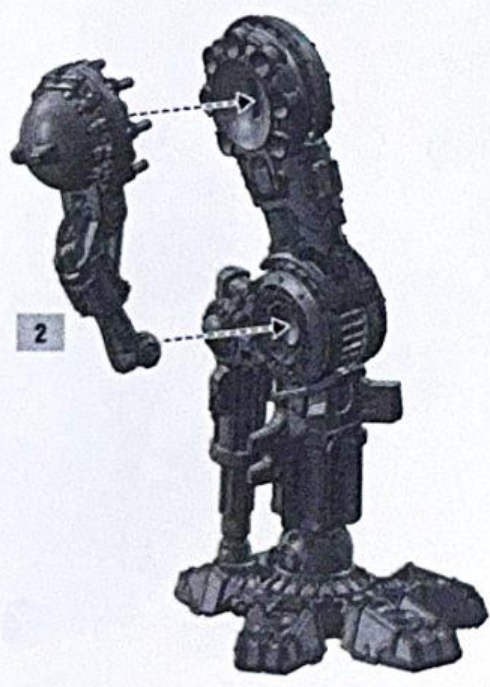
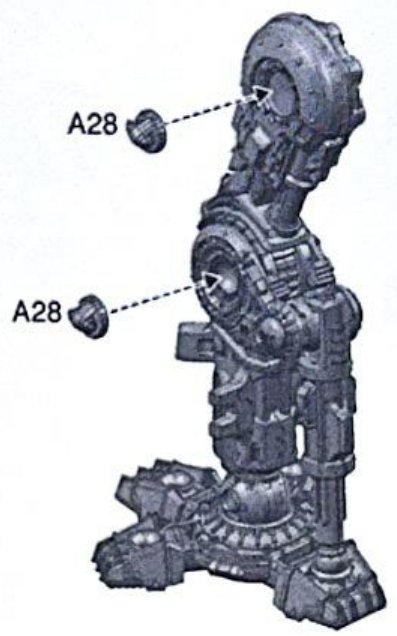
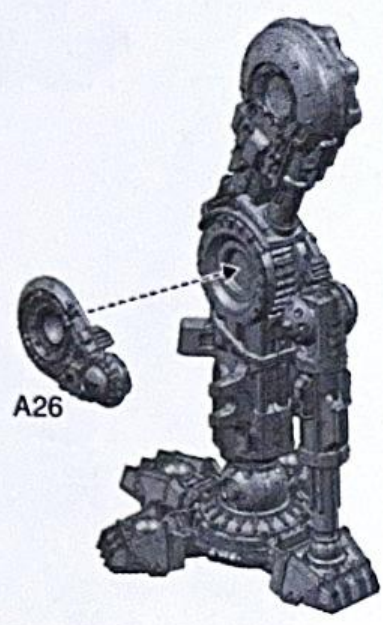
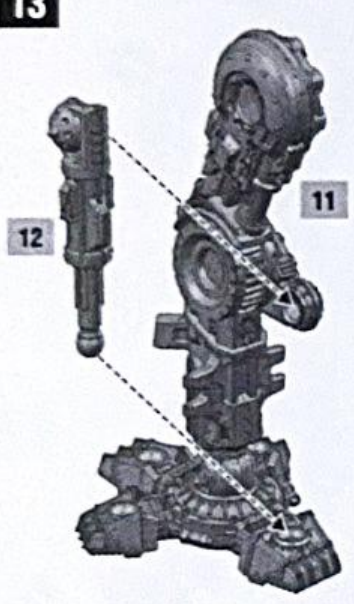
**9****10****11**

12



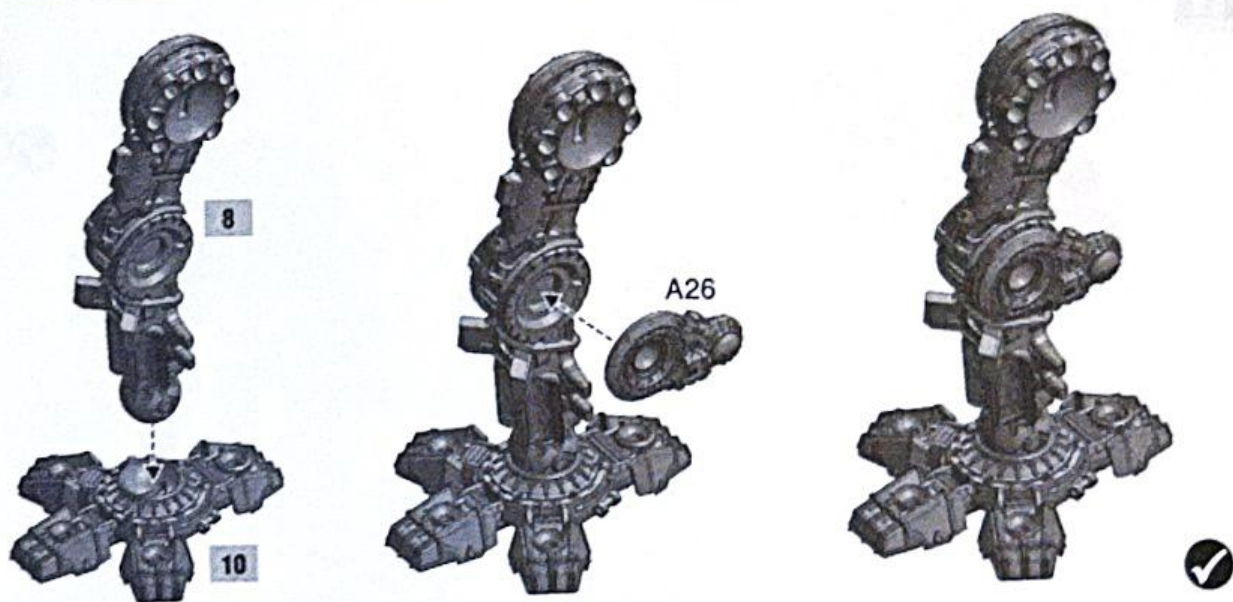
✓  
x2

13

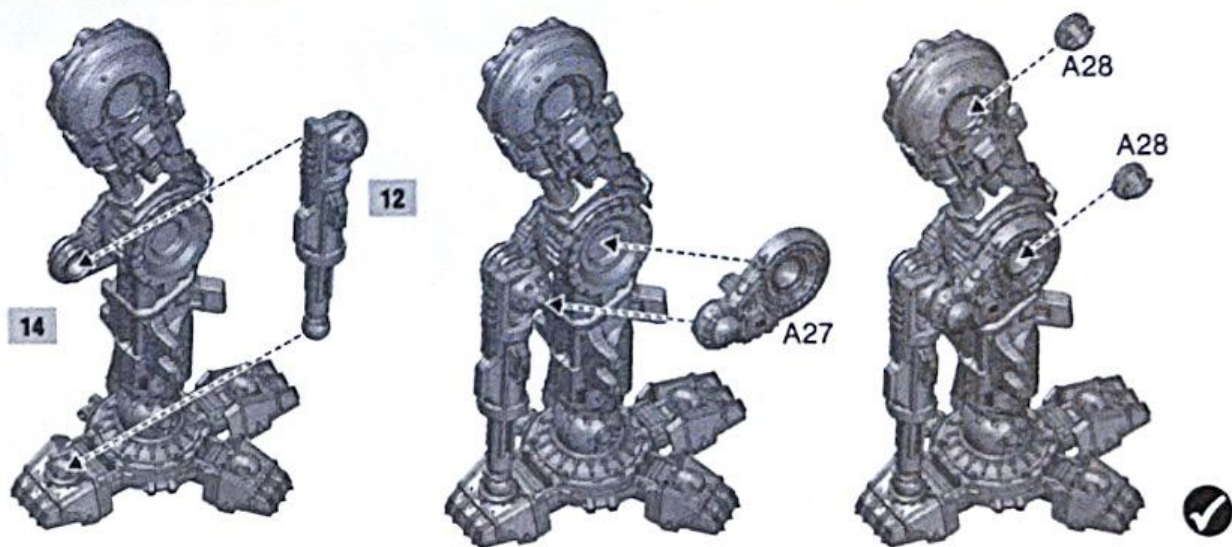


✓

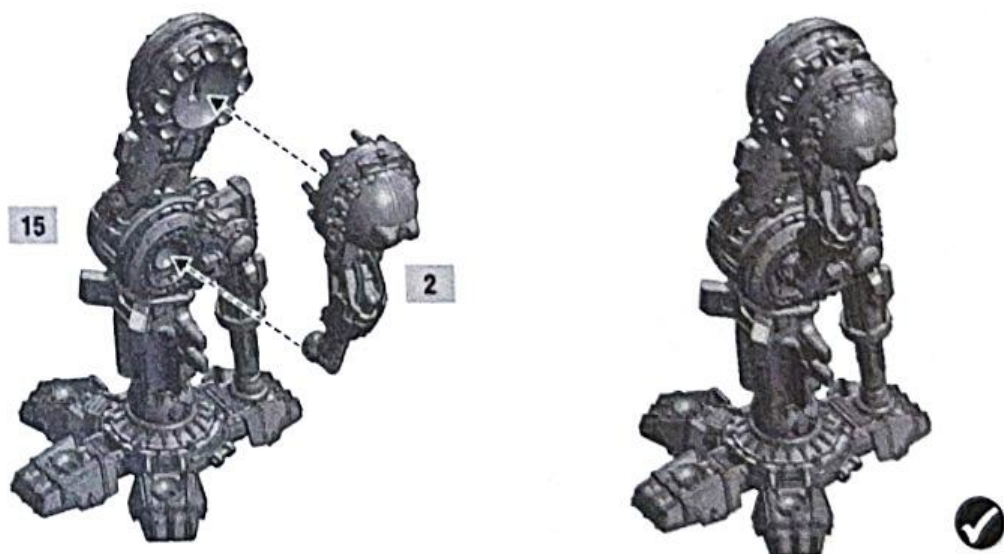
14



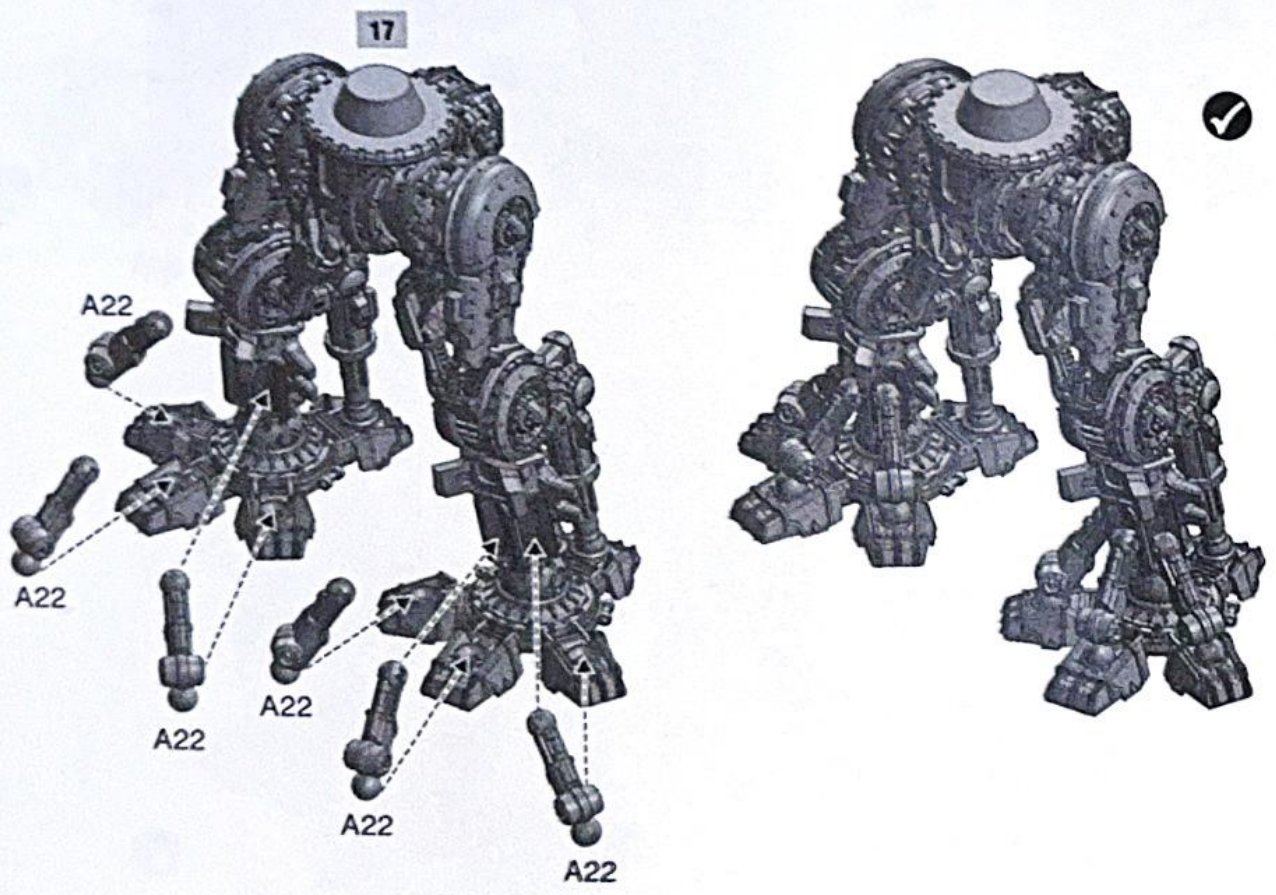
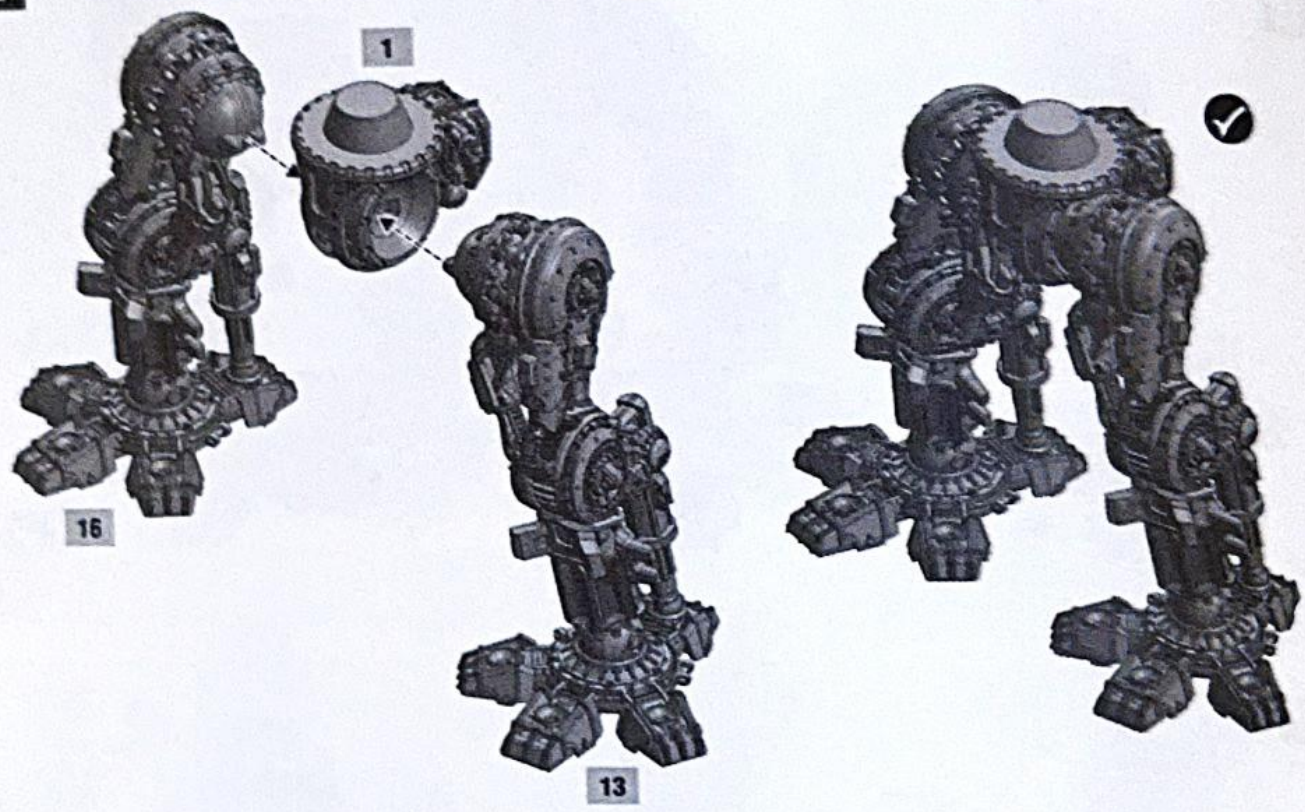
15



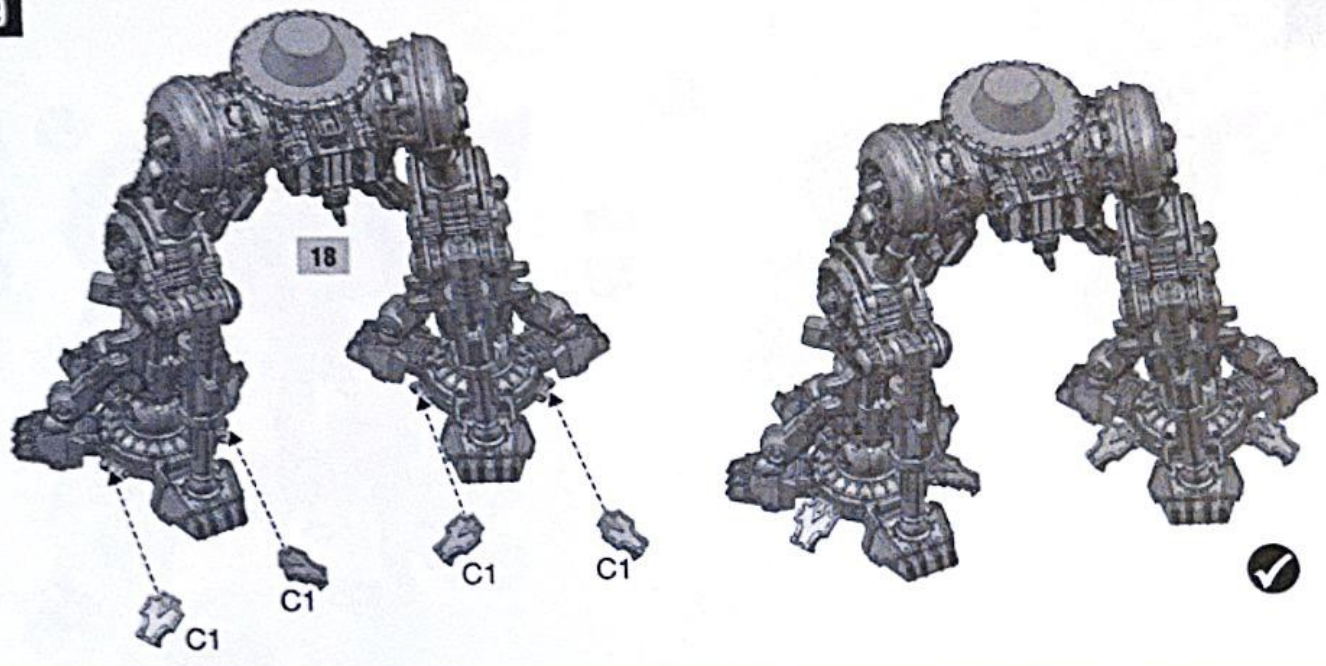
16



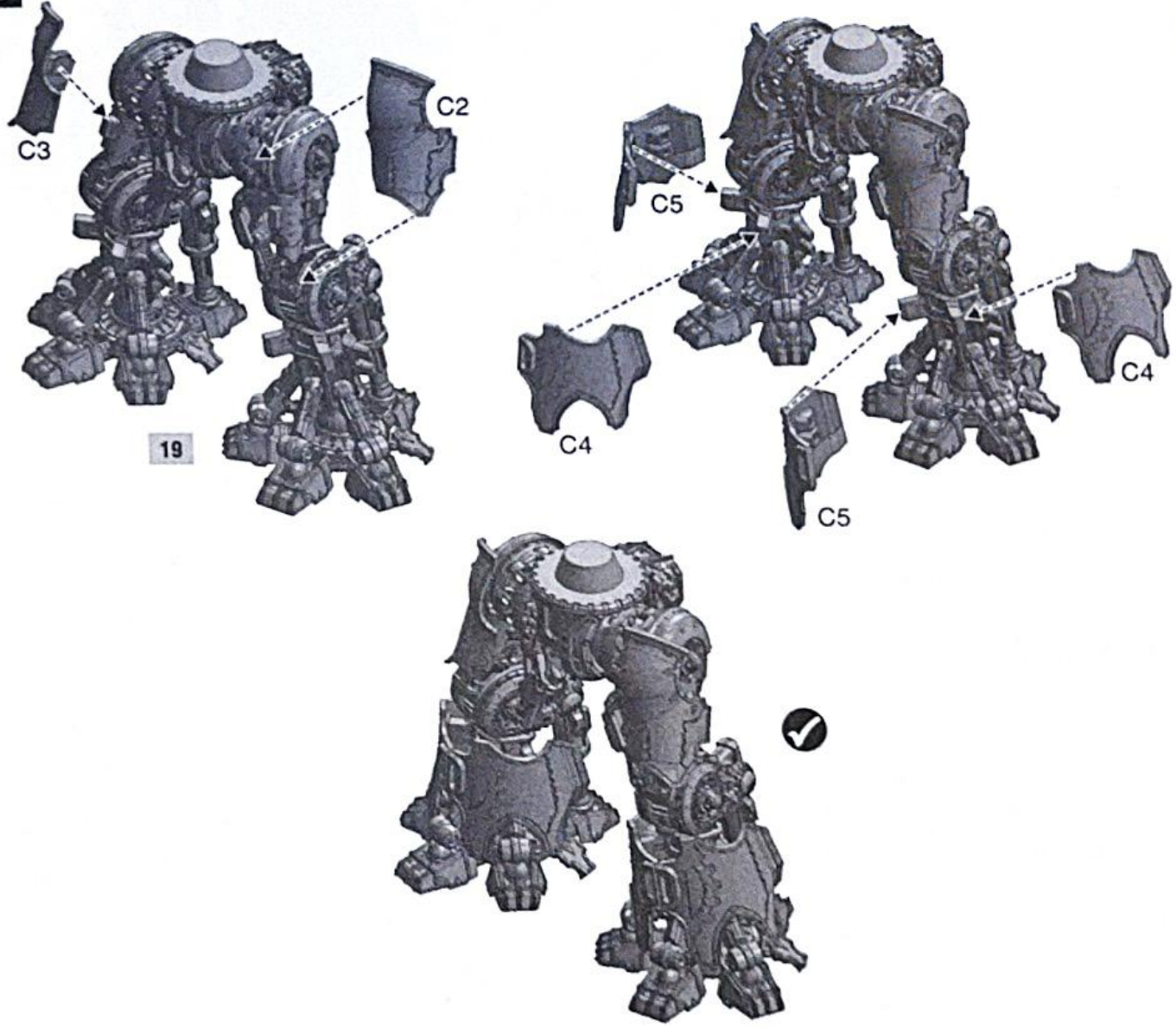


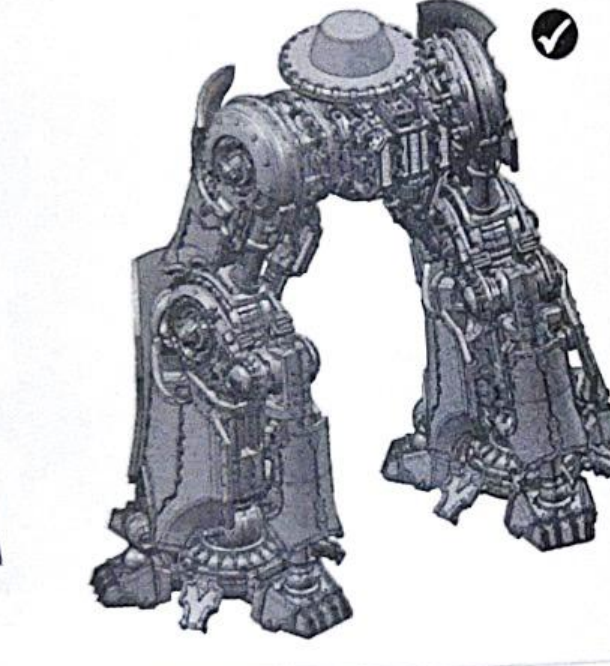
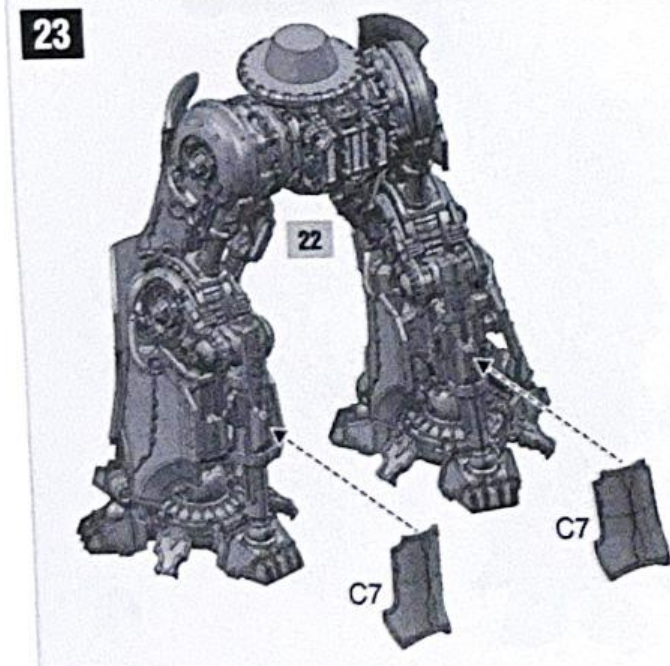
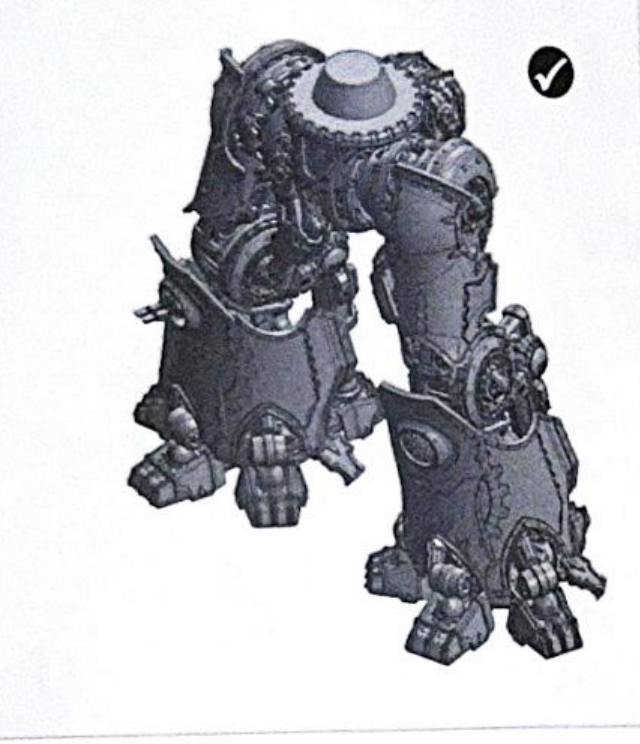
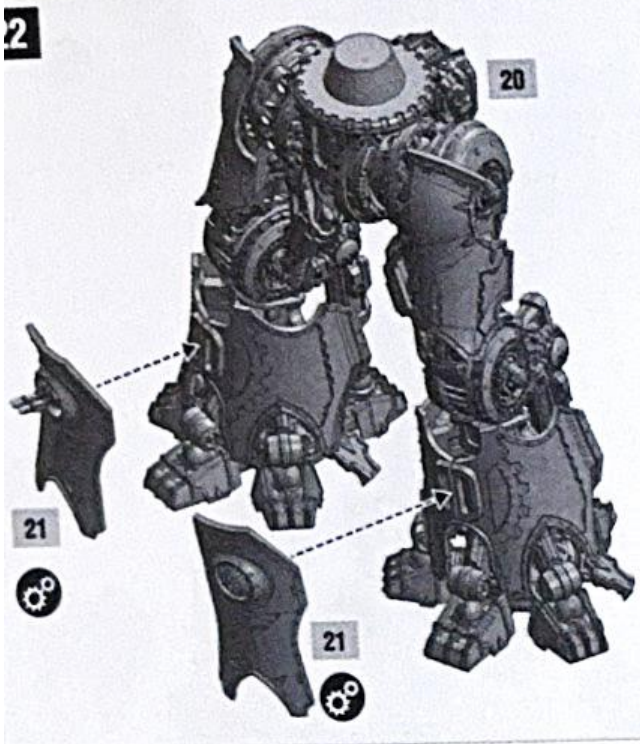
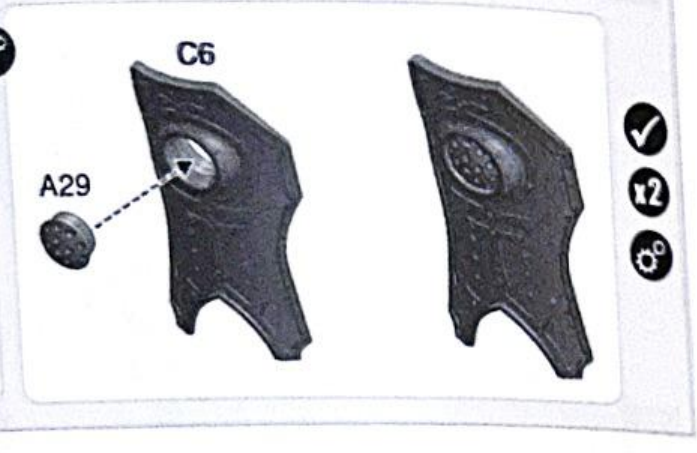
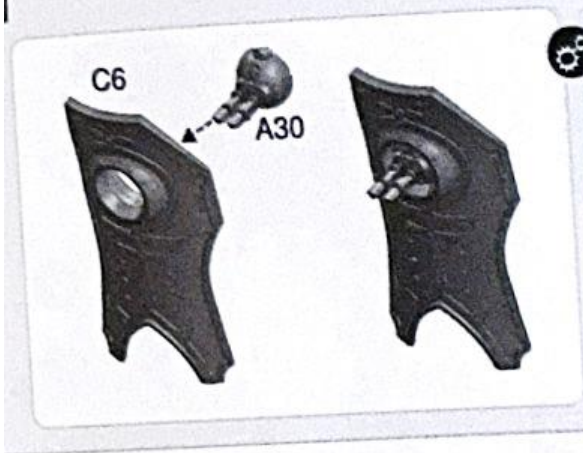


19



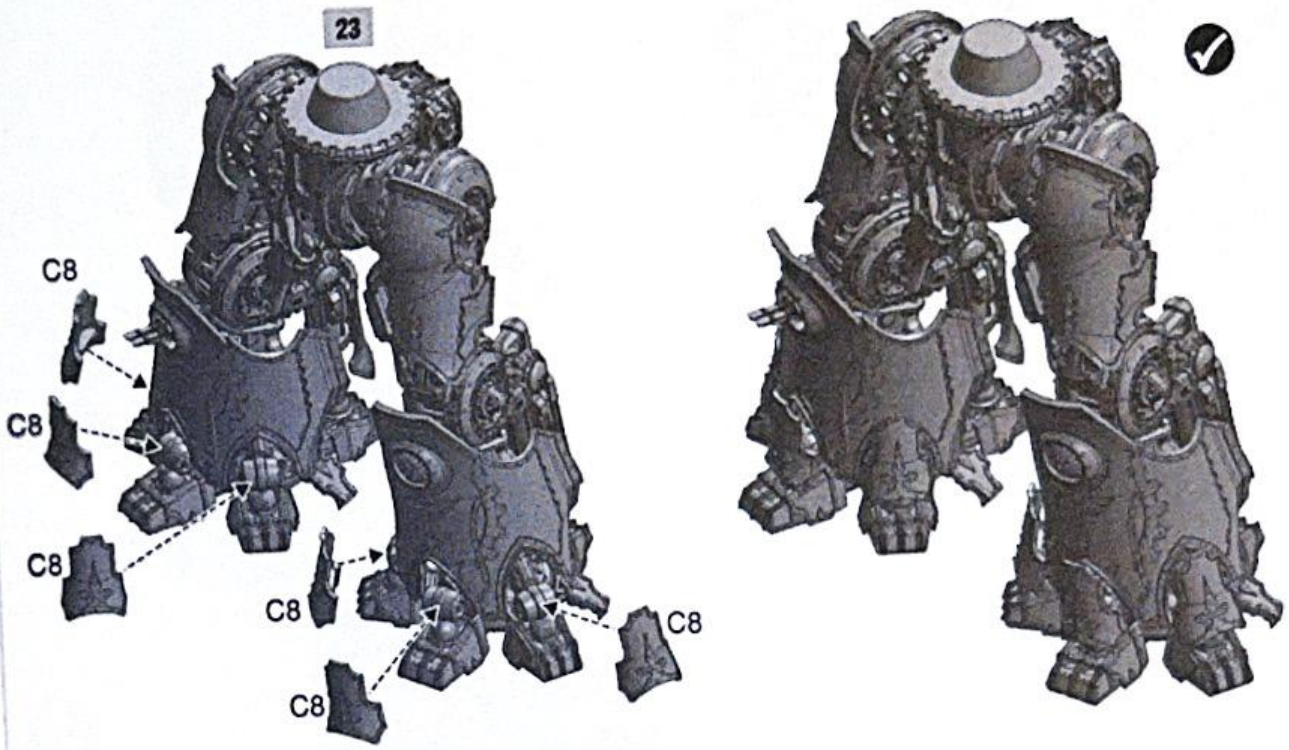
20



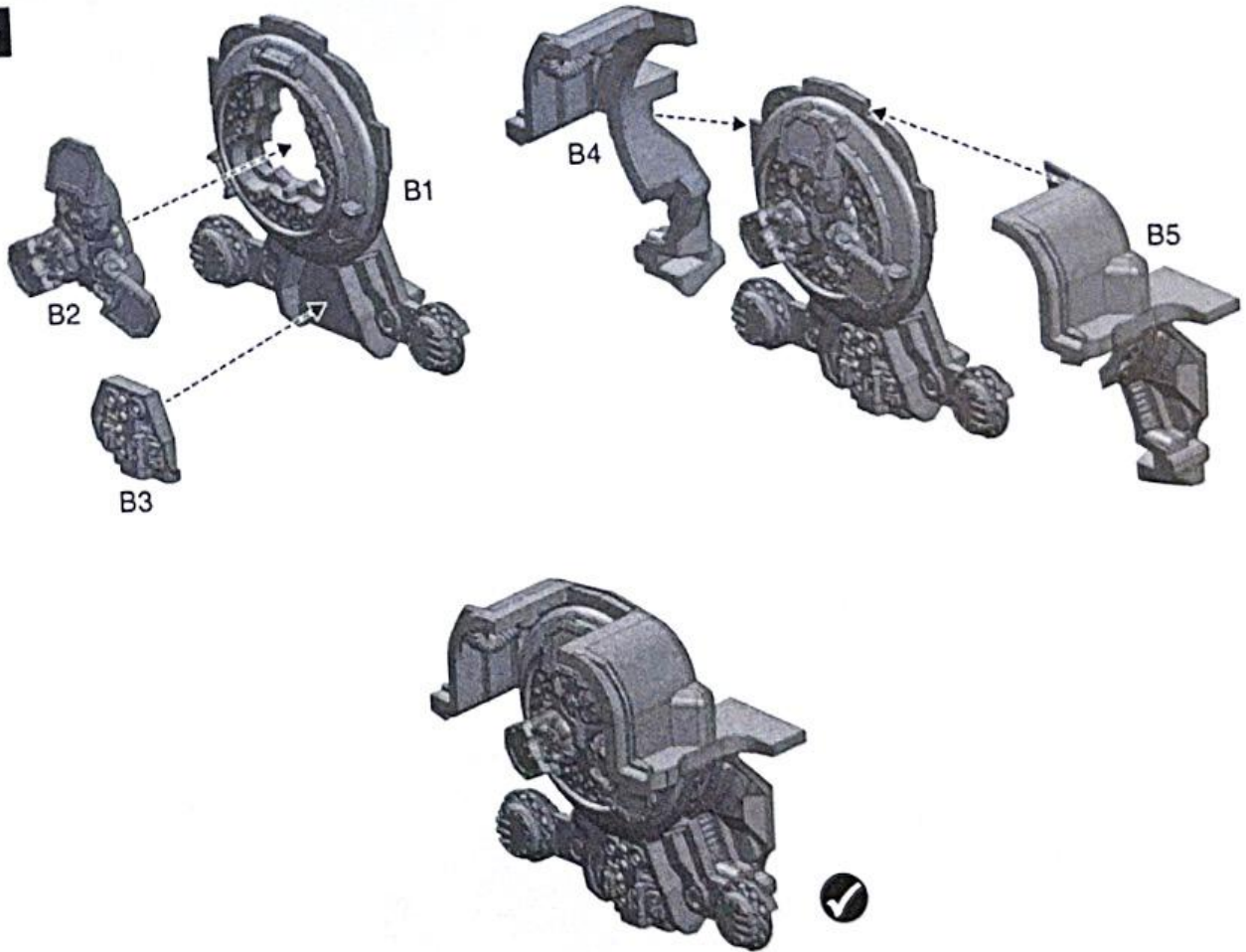


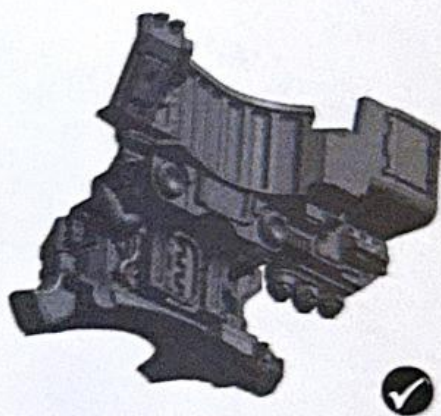
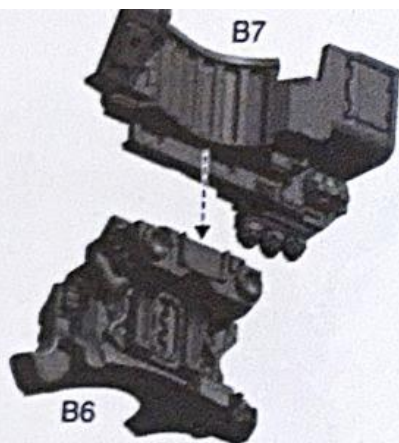
24

23

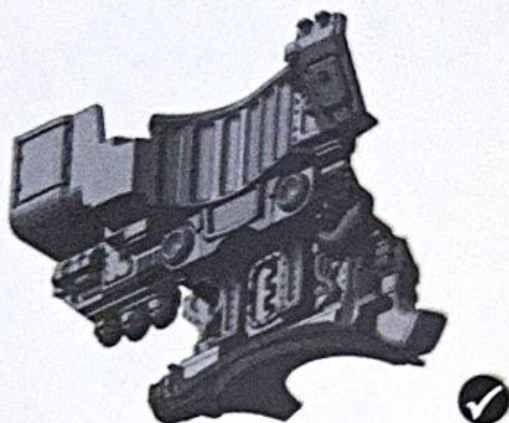
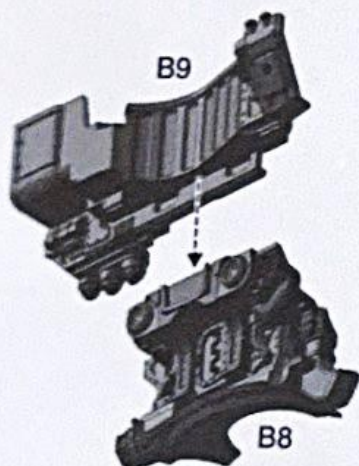


25

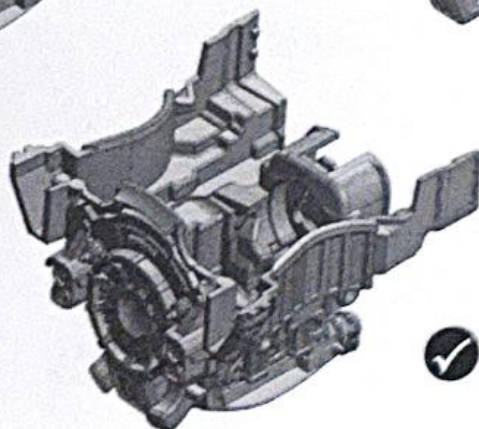
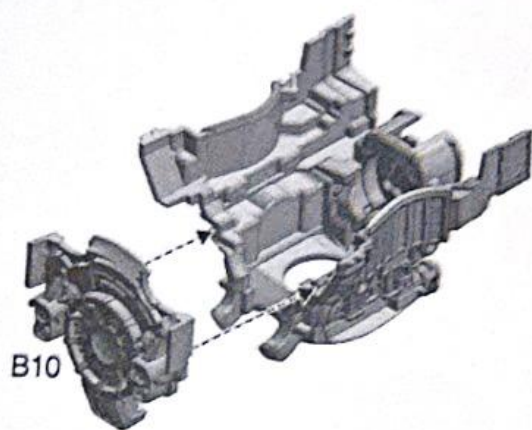
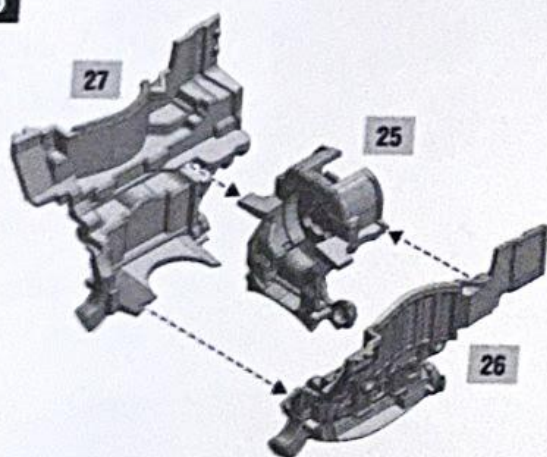




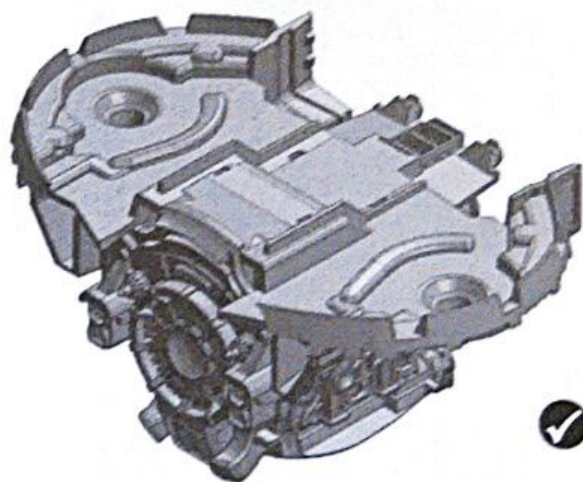
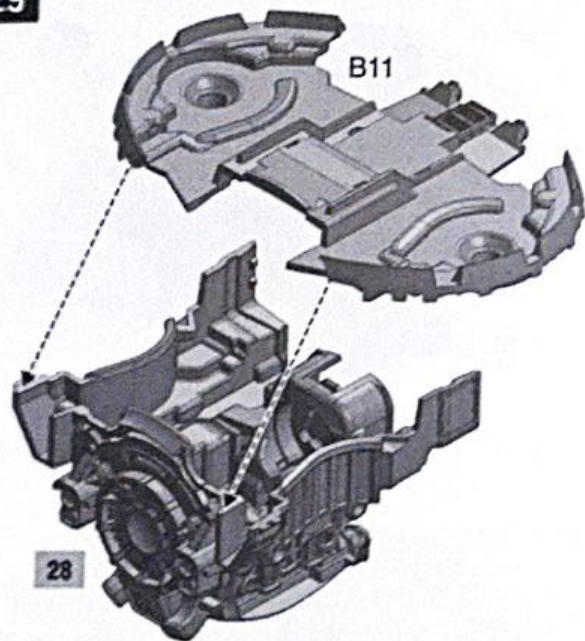
27



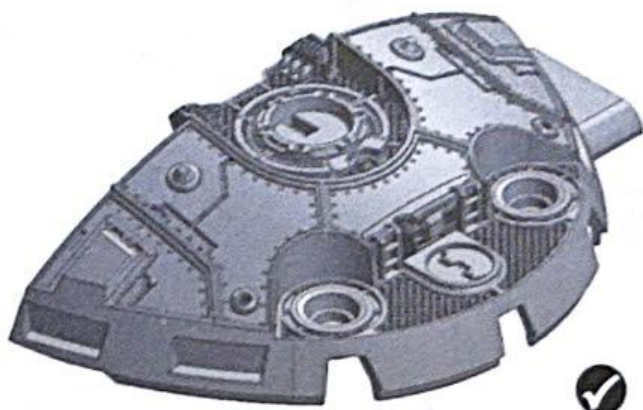
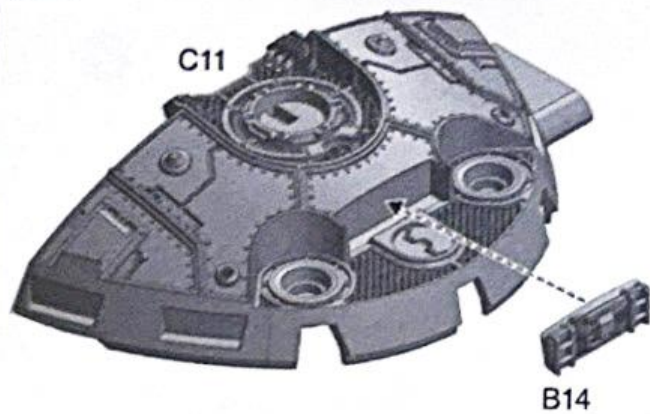
28



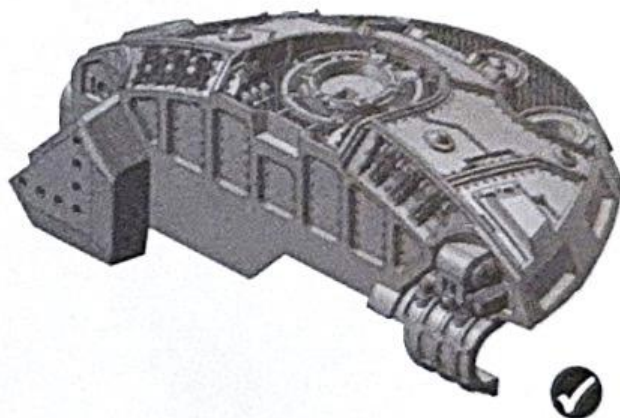
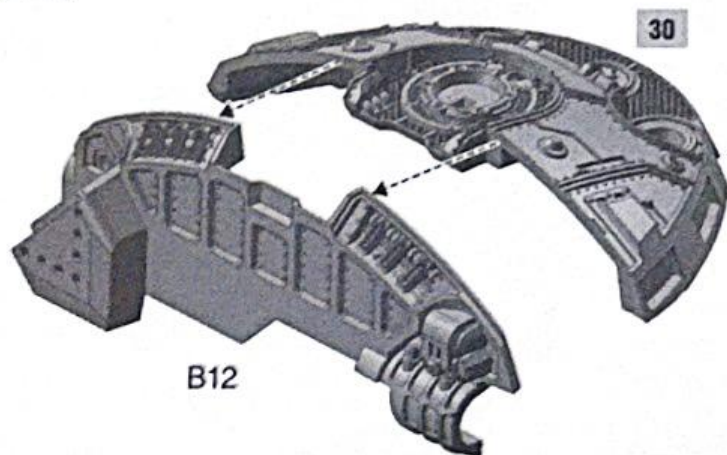
29



30



31

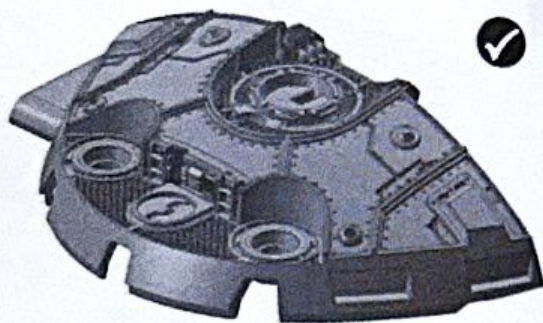
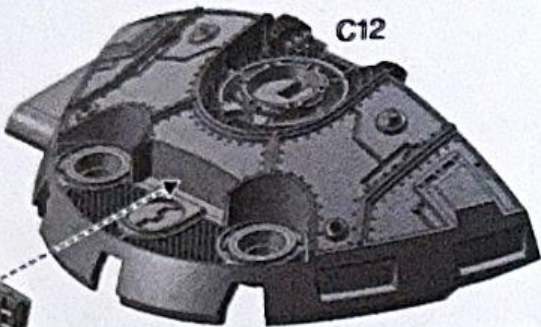


32

C12



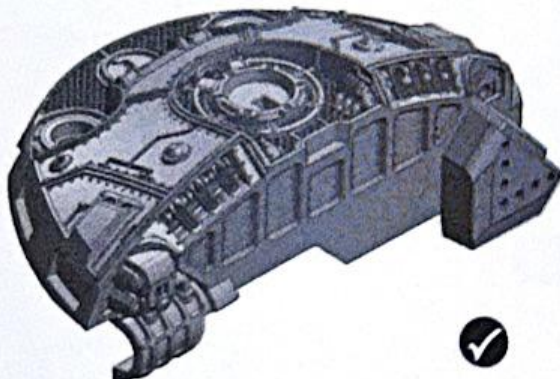
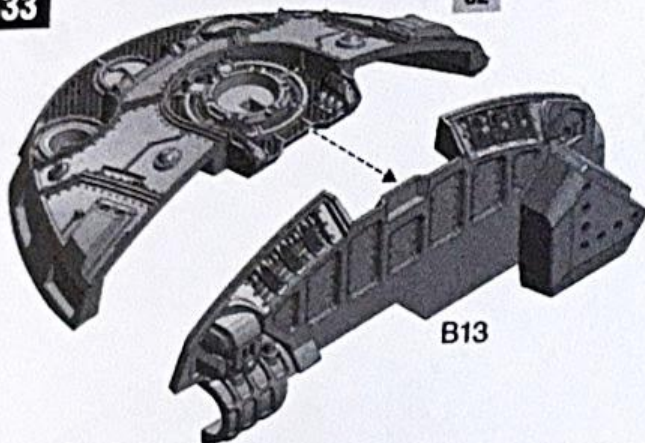
B14



33

32

B13

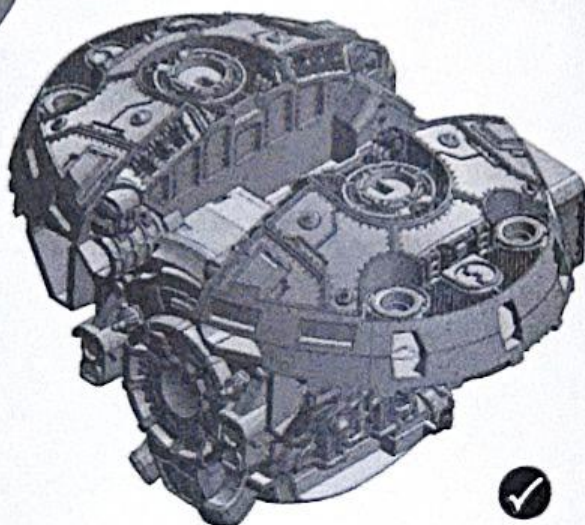
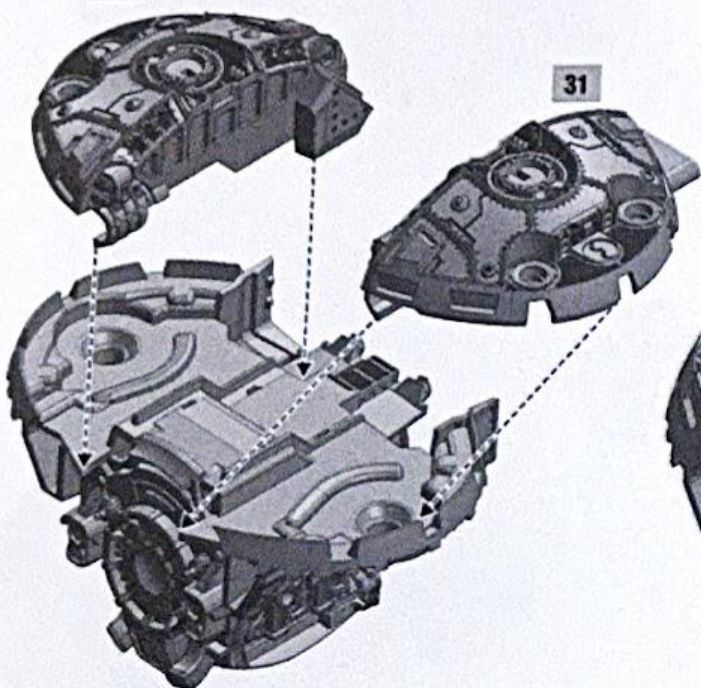


34

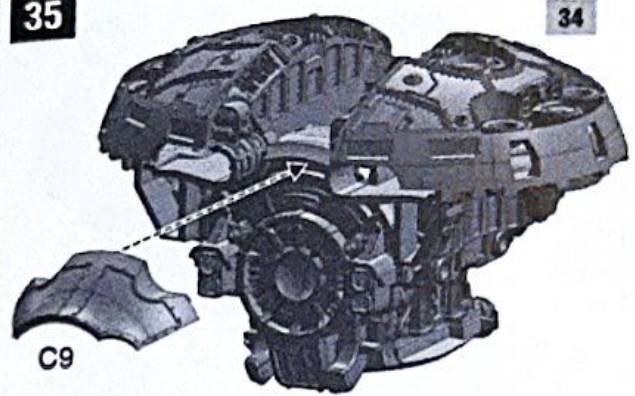
33

31

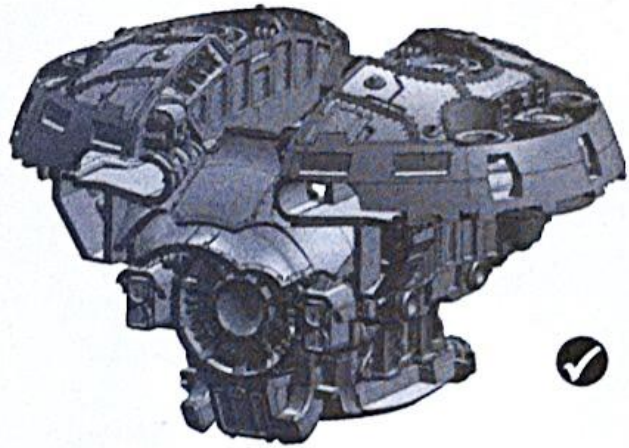
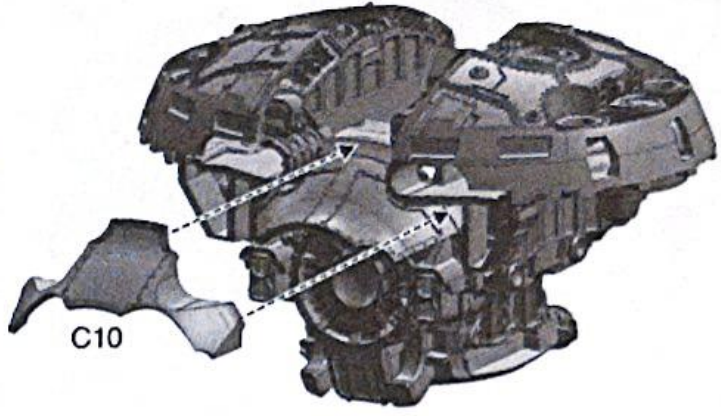
29



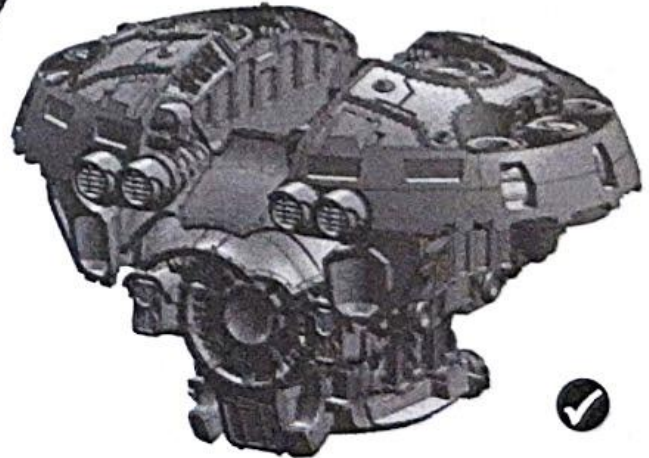
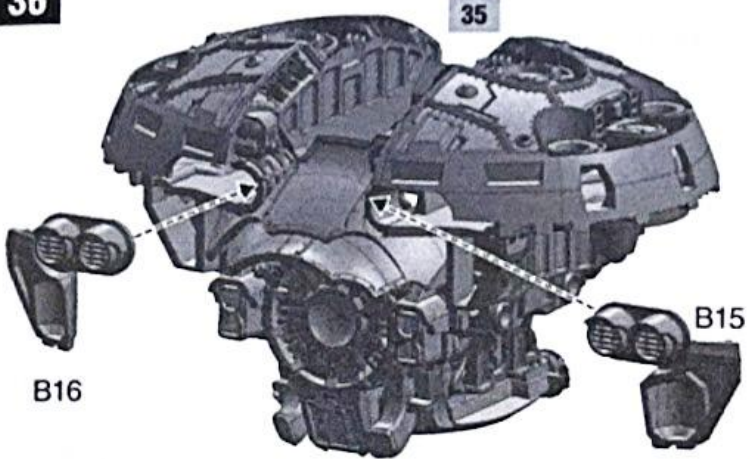
35



34

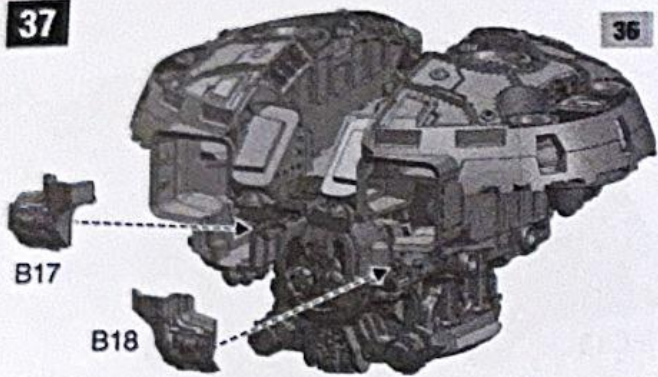


36

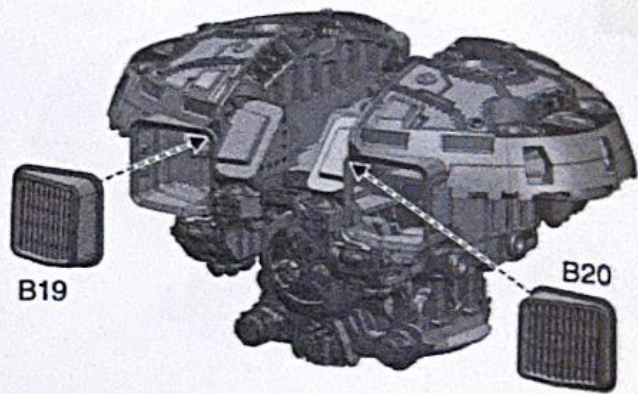




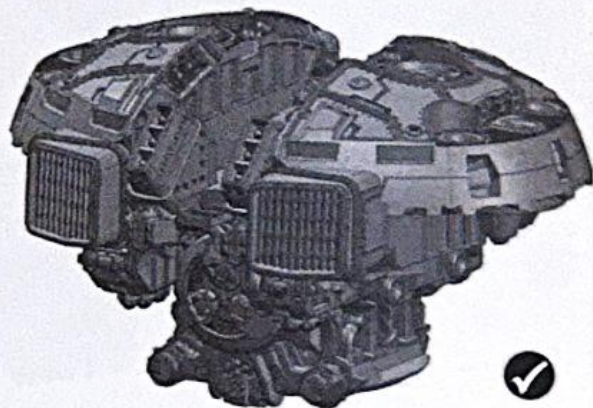
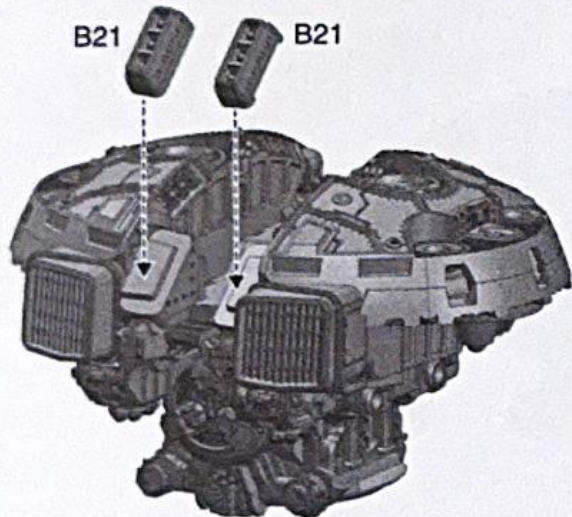
37



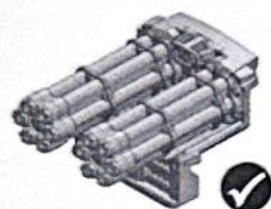
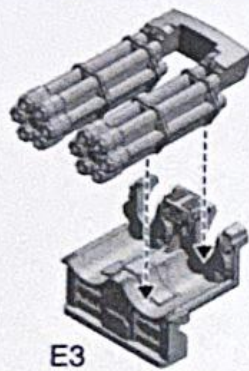
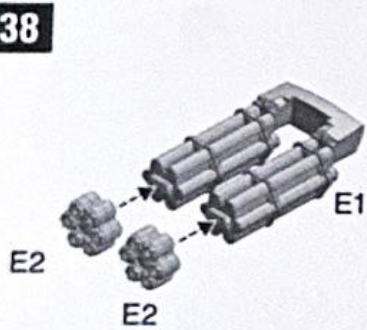
36



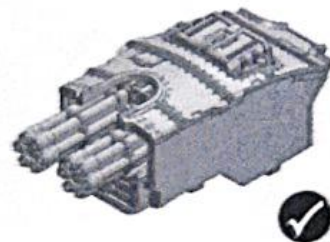
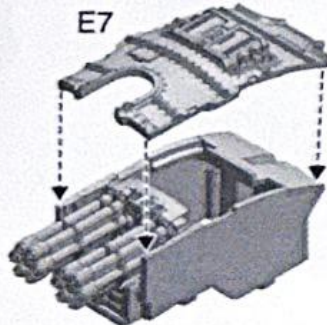
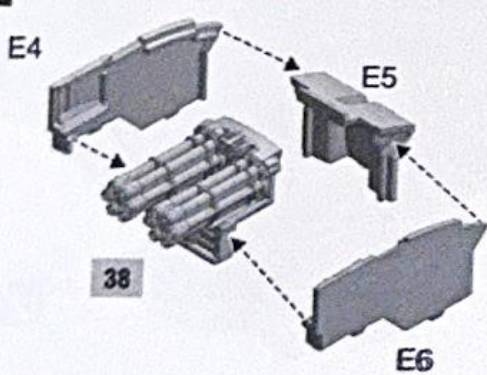
B21 B21



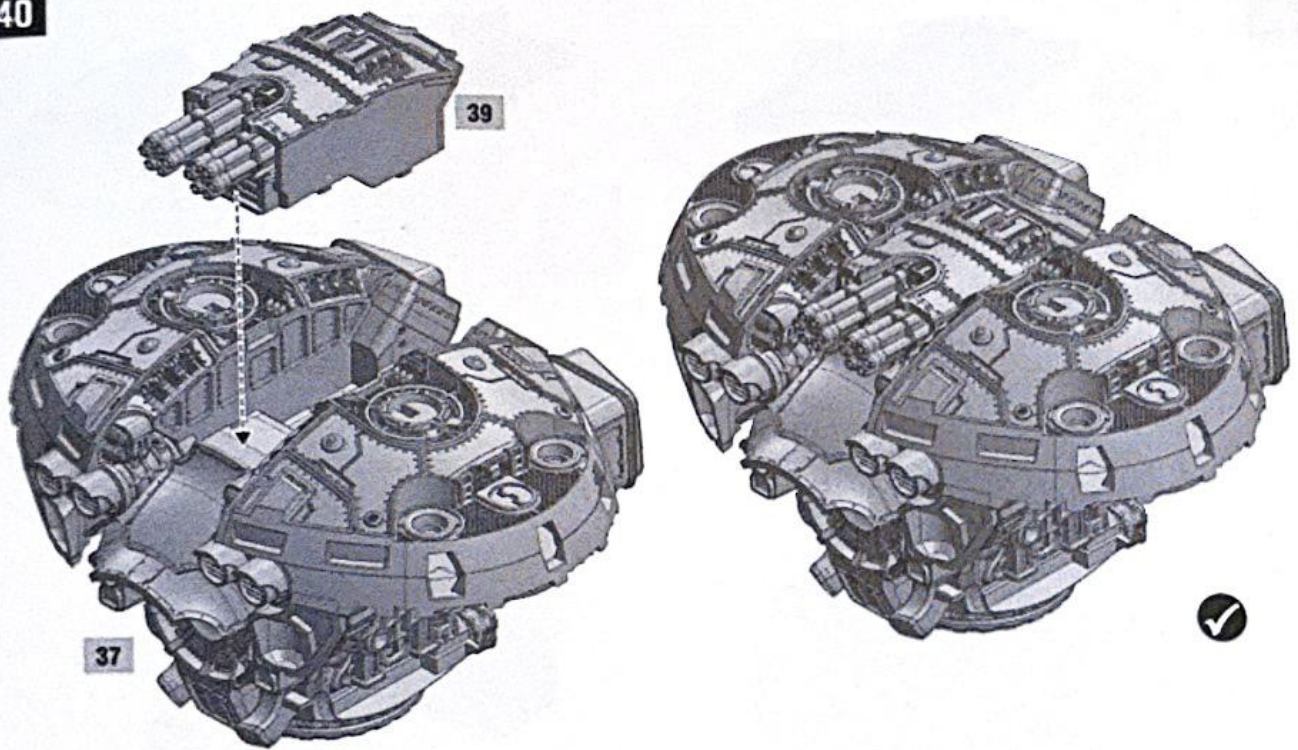
38



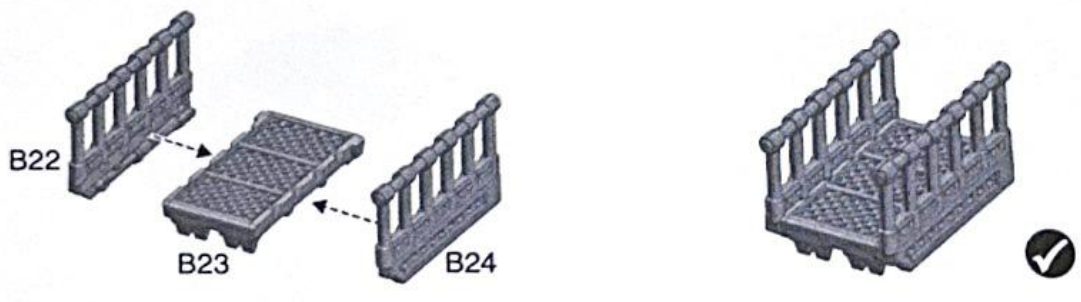
39



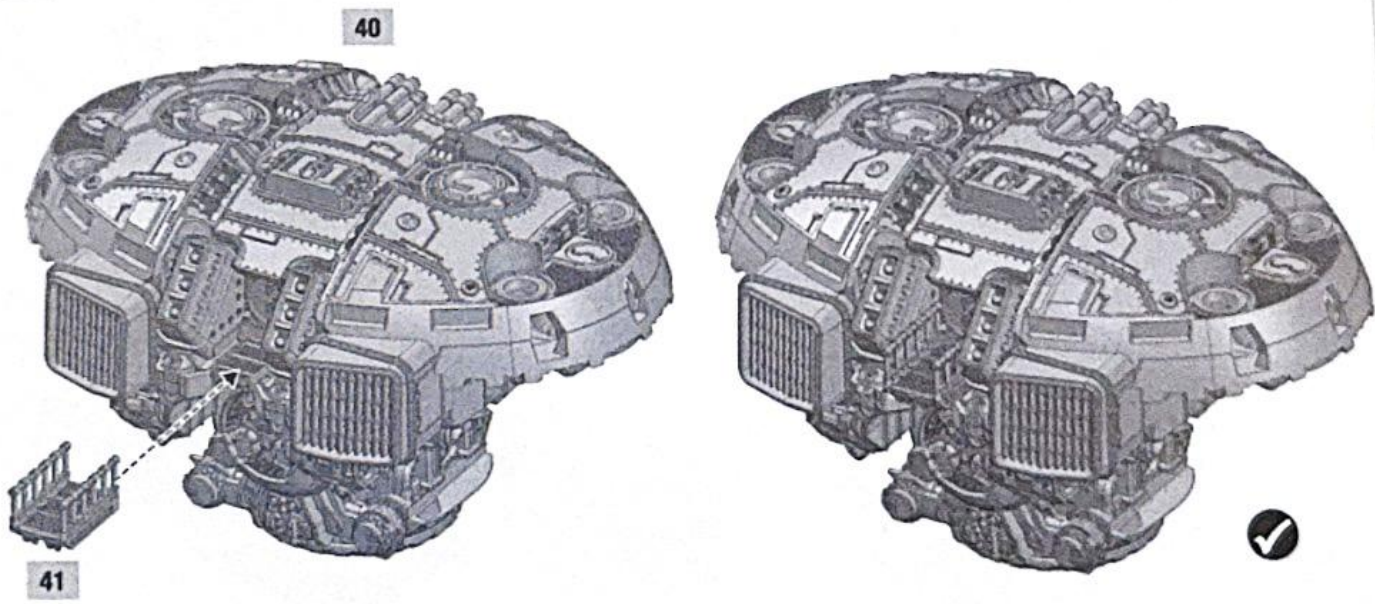
40



41



42



**43**

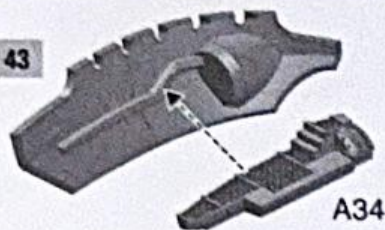
C13



A32

**44**

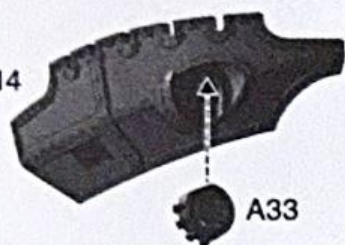
43



A34

**45**

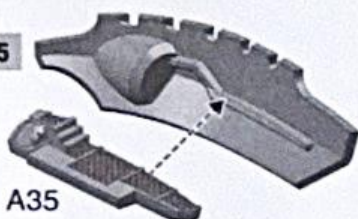
C14



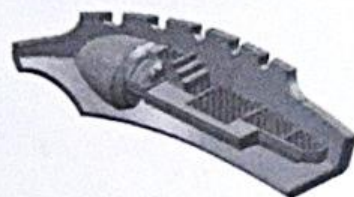
A33

**46**

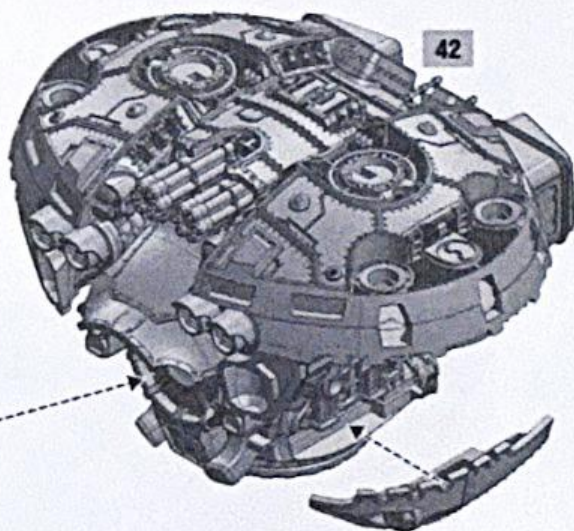
45



A35

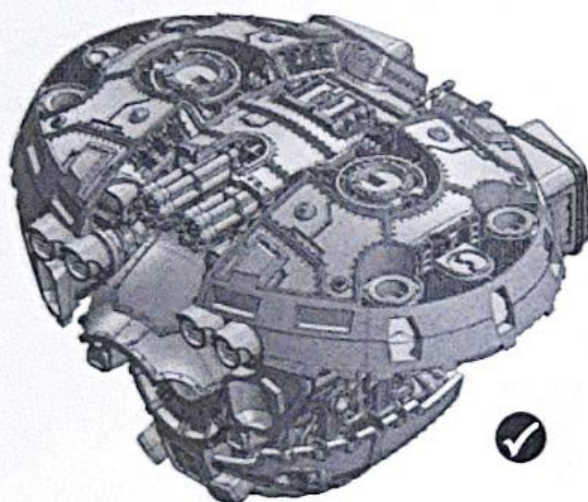
**47**

42

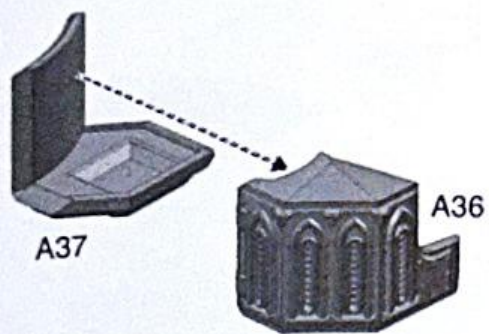


46

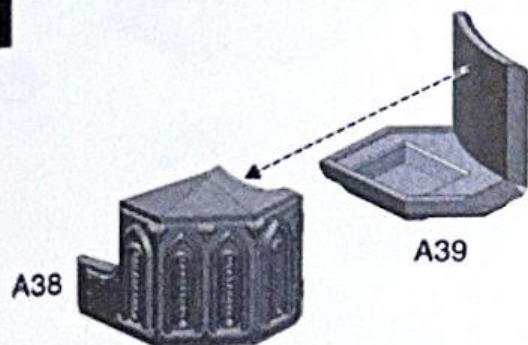
44



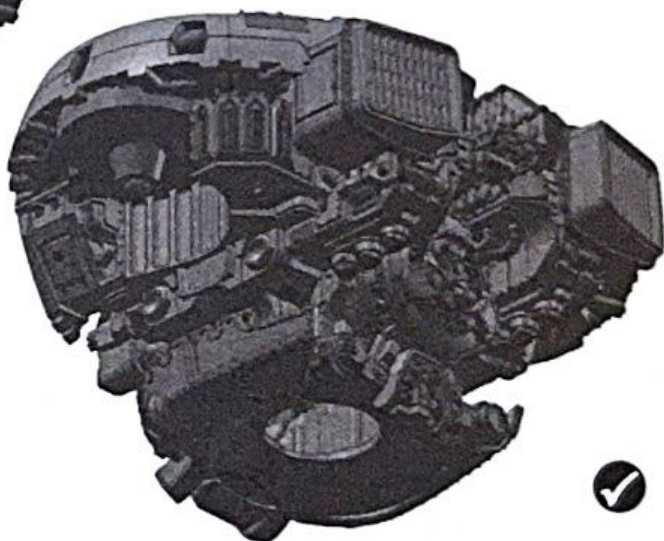
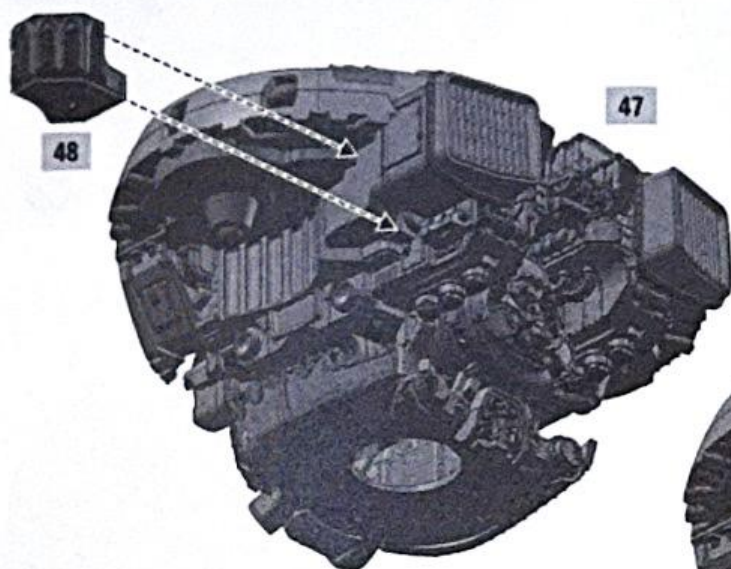
48

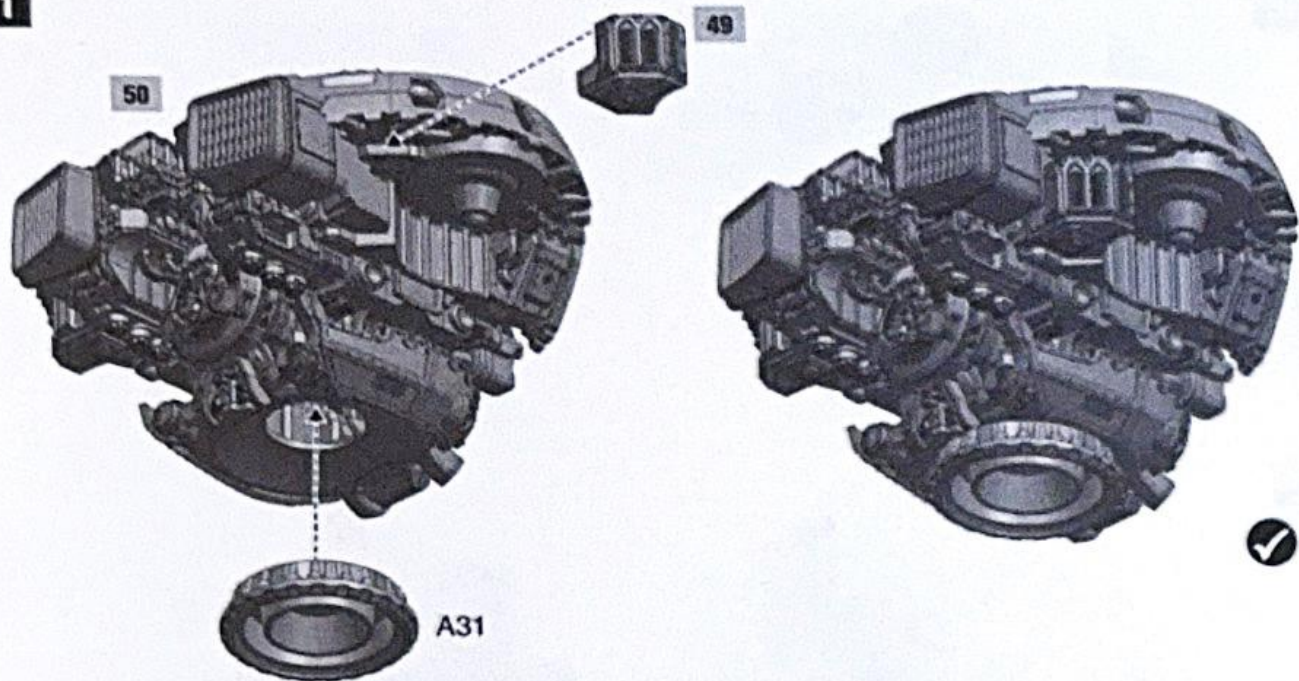
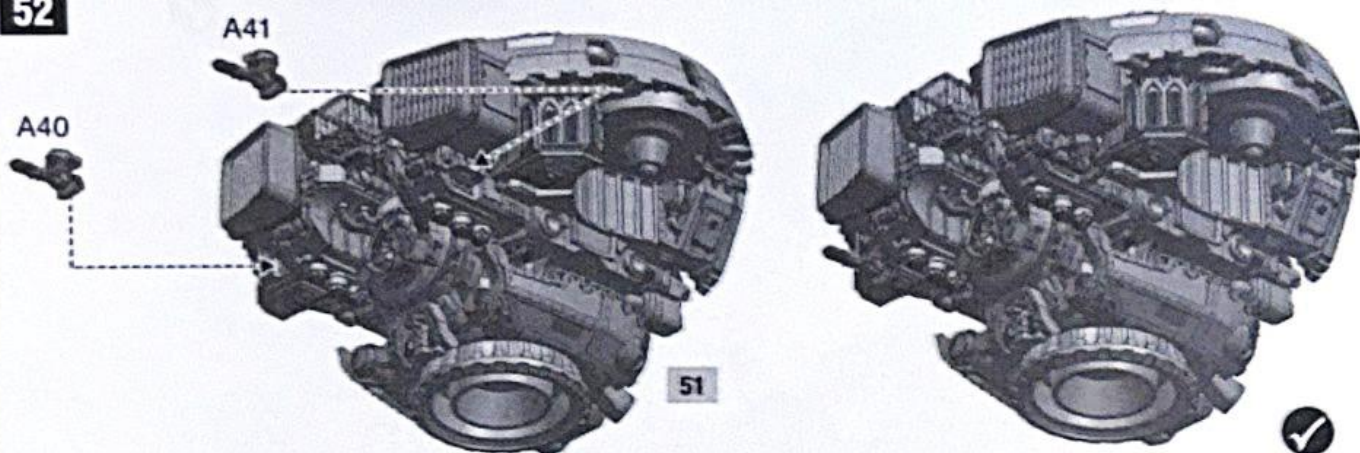
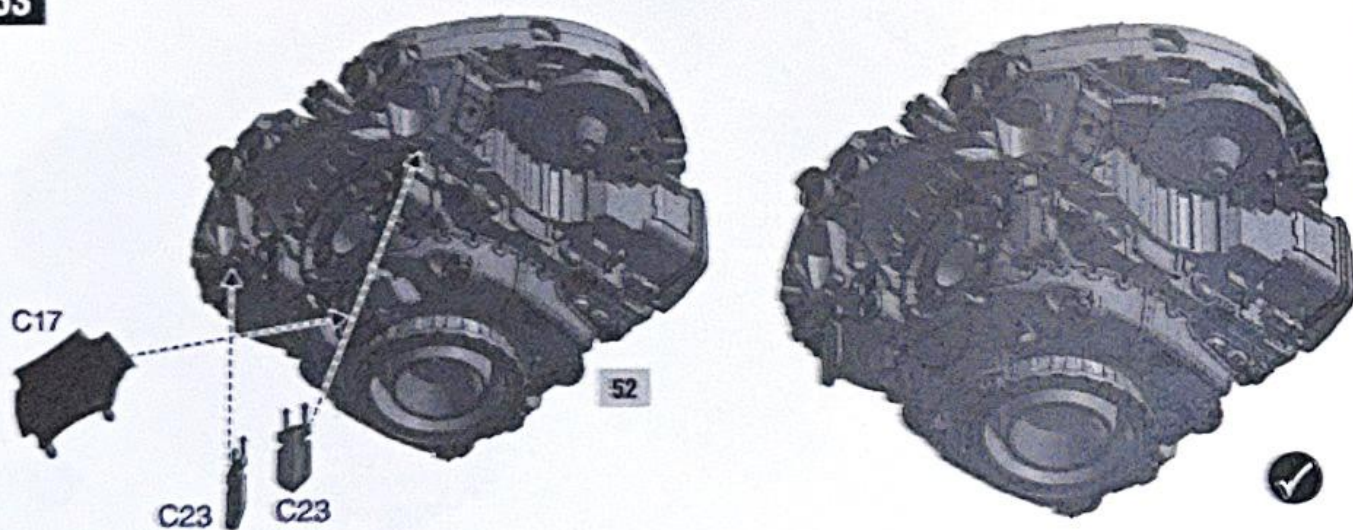


49

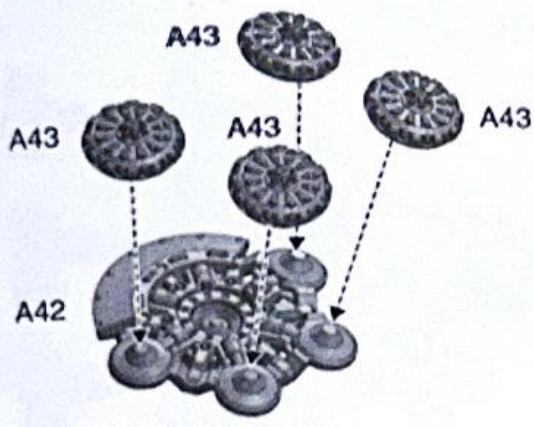


50

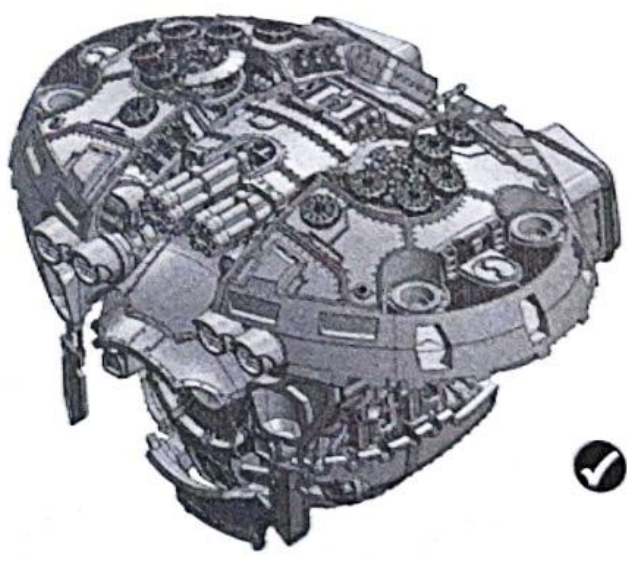
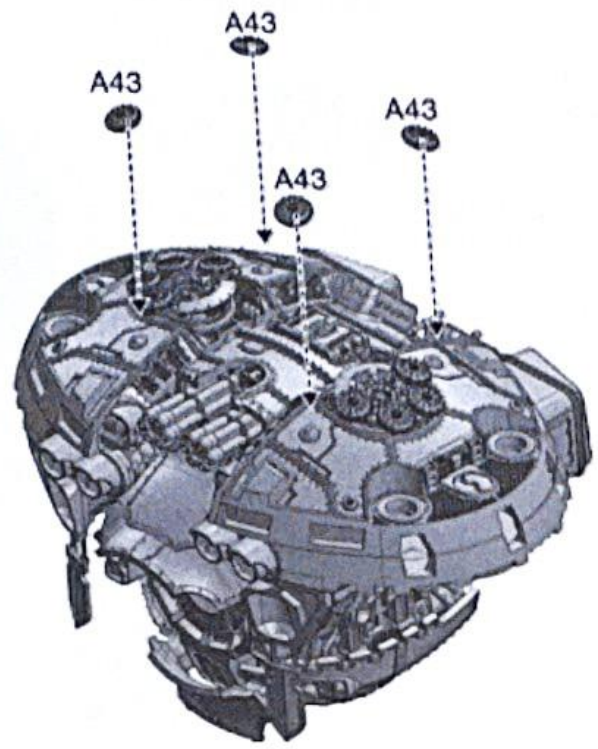
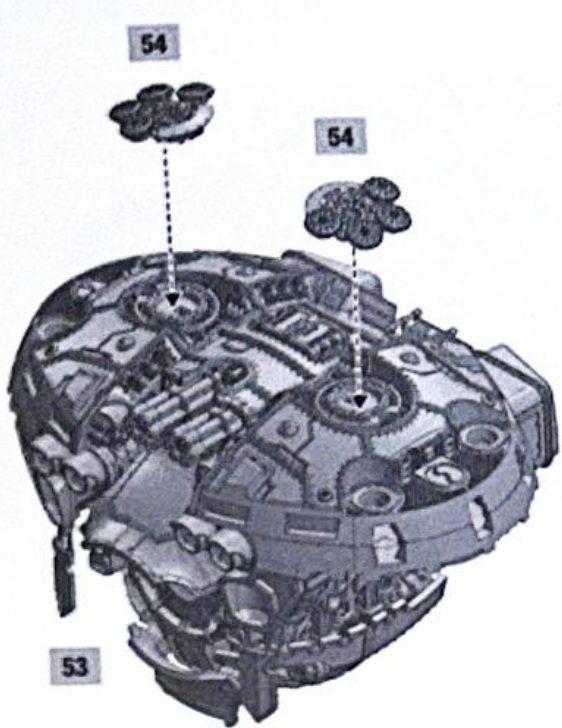


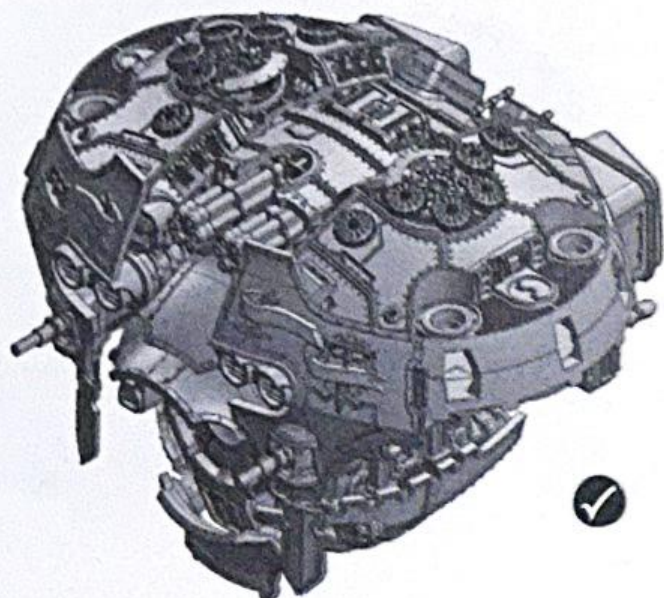
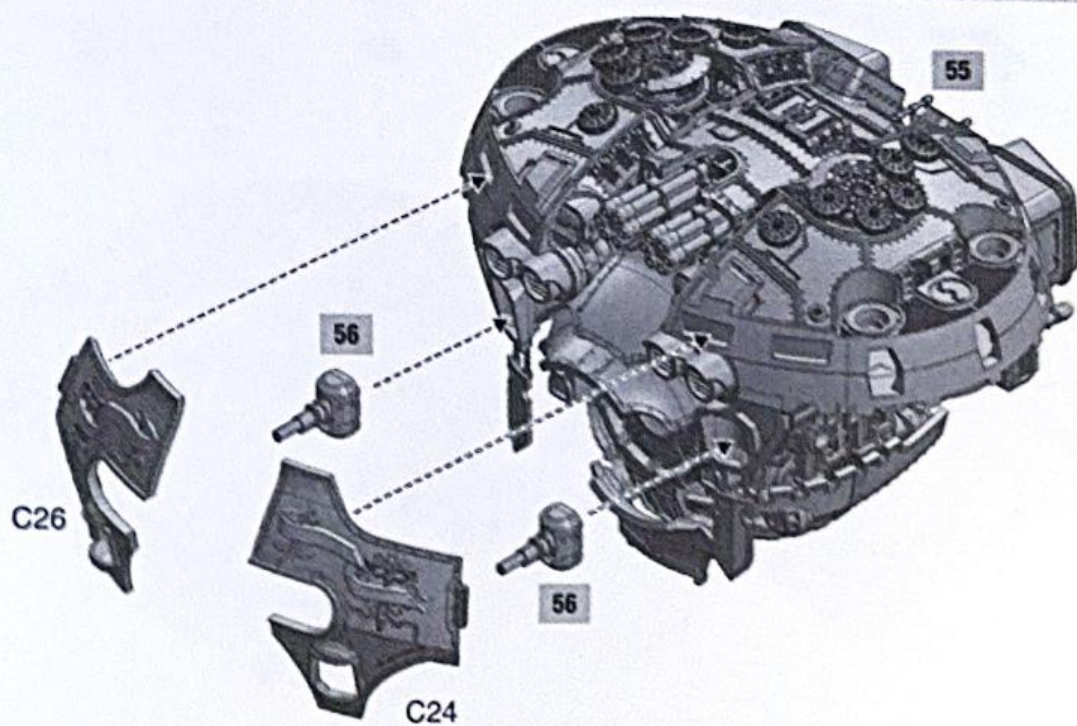
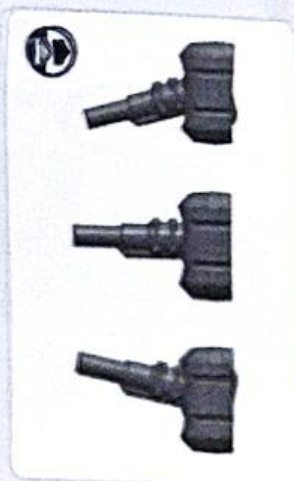
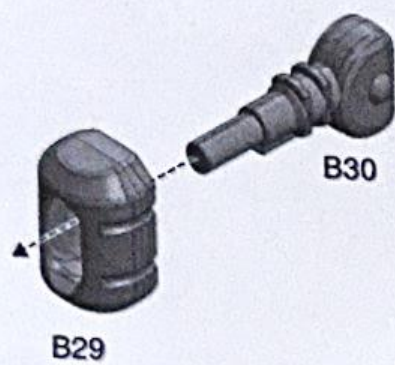
**51****52****53**

54

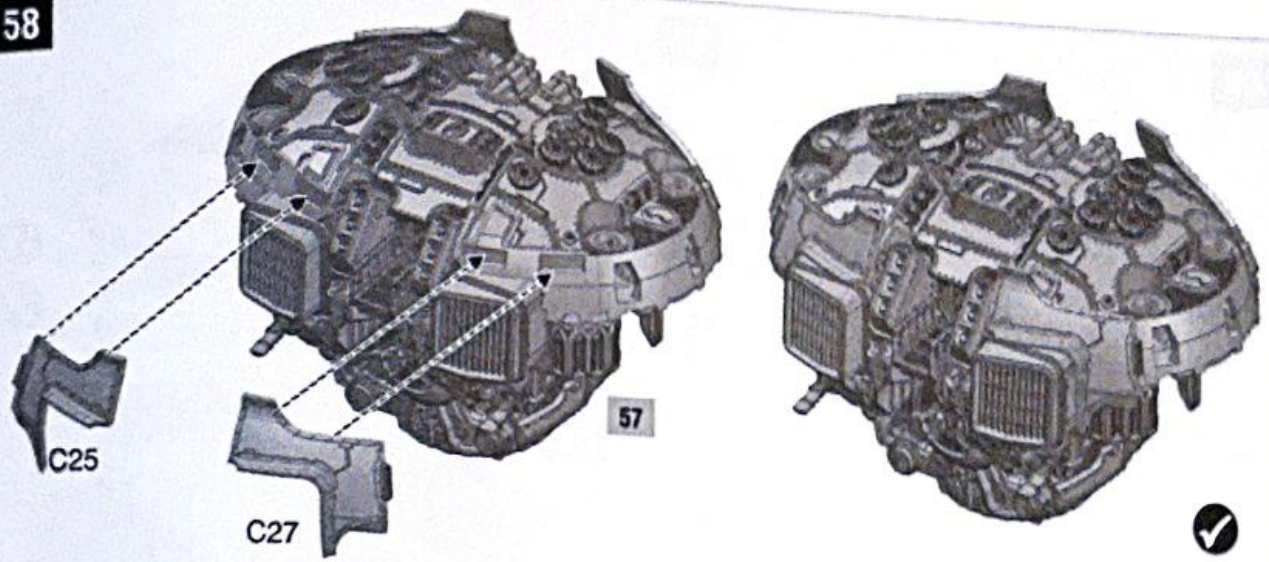


55

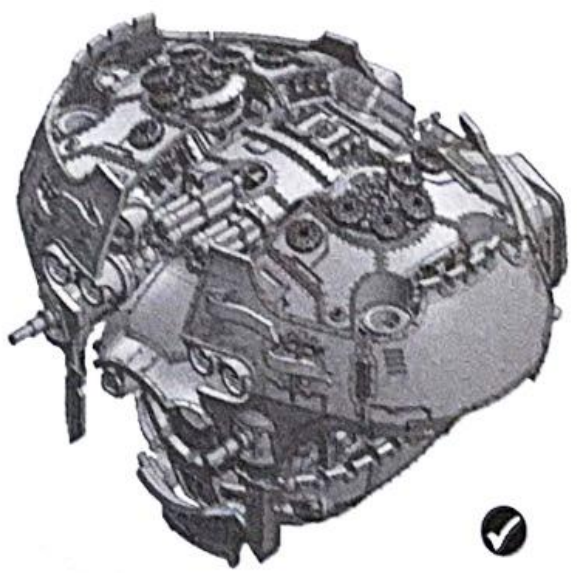
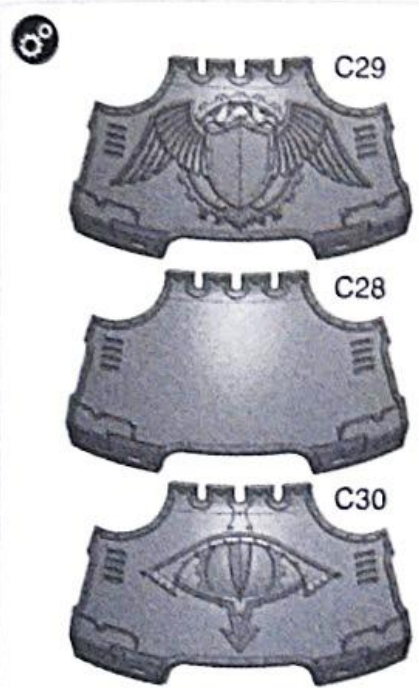
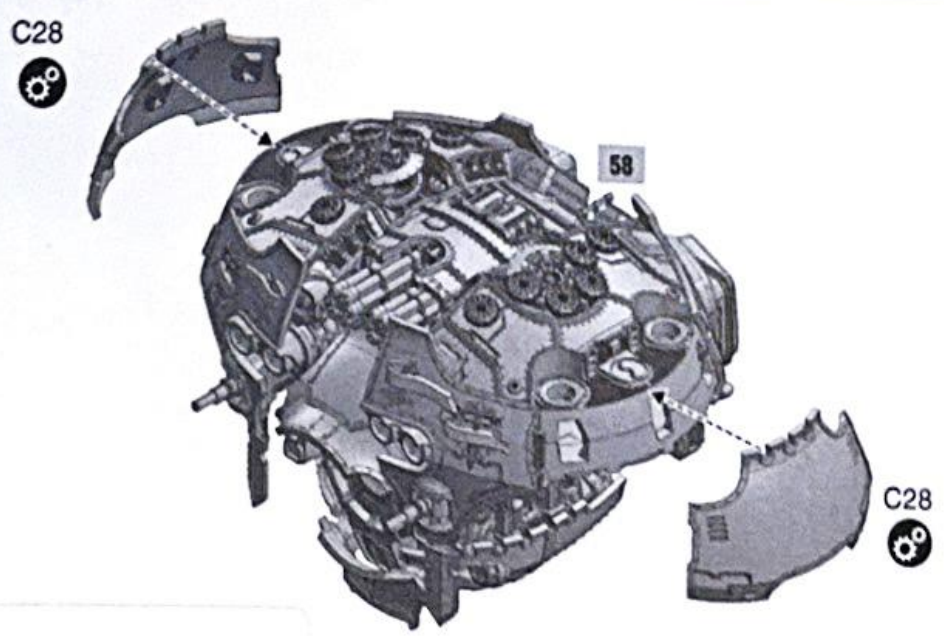




58

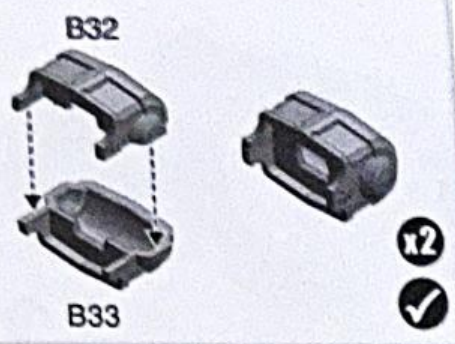


59

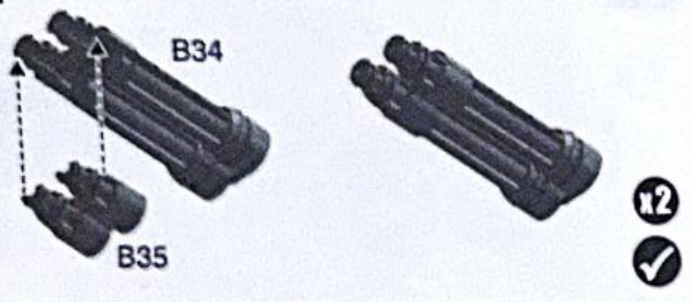




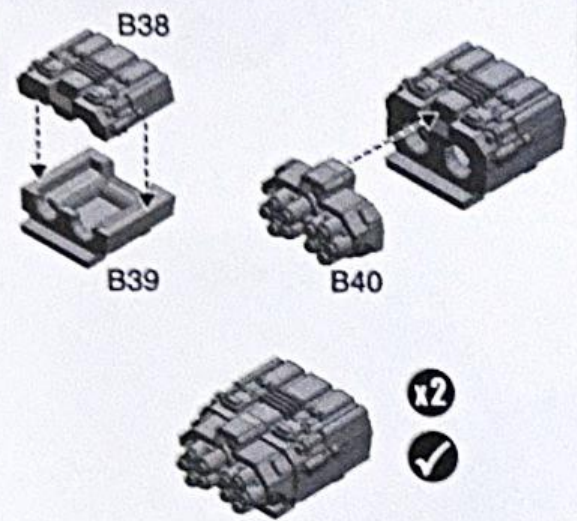
60



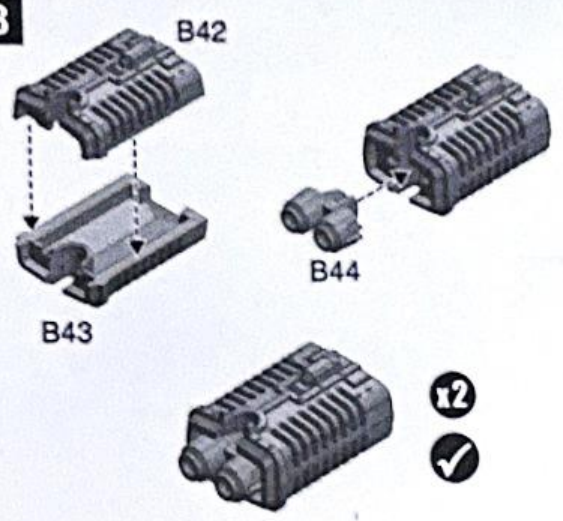
61



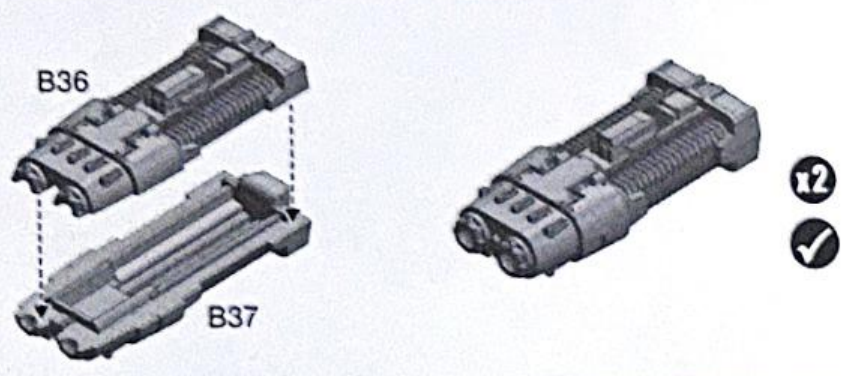
62



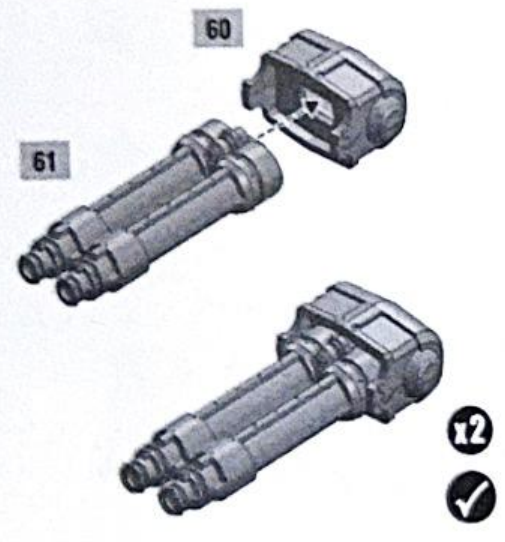
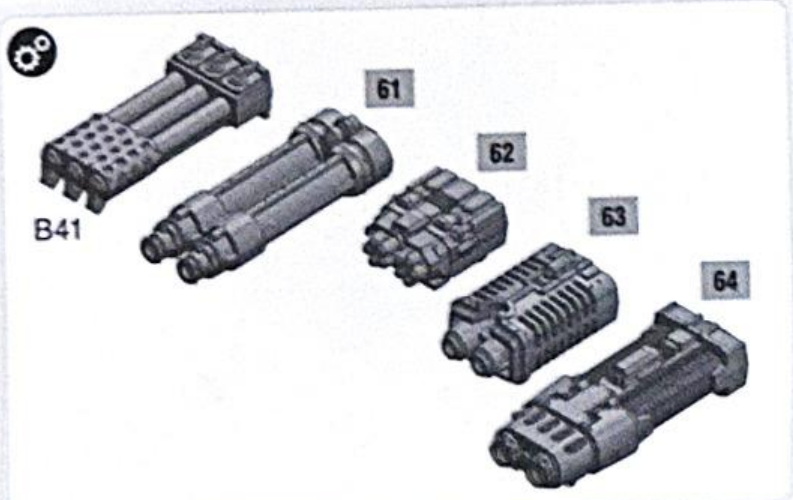
63

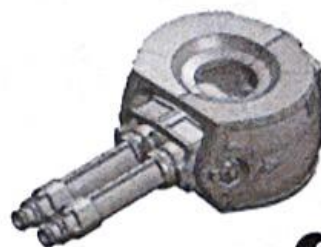
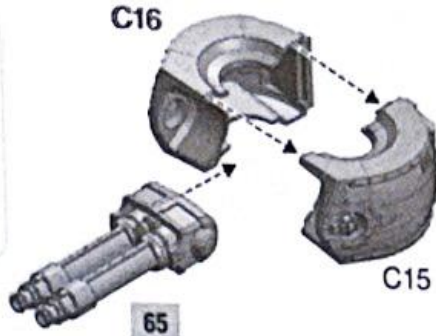
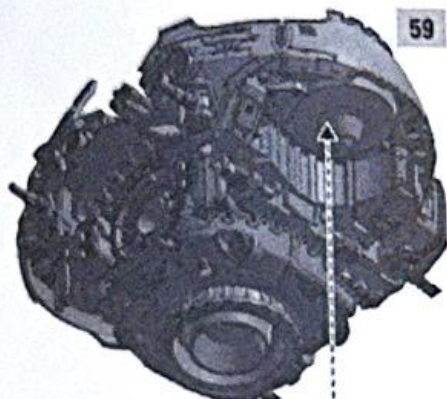
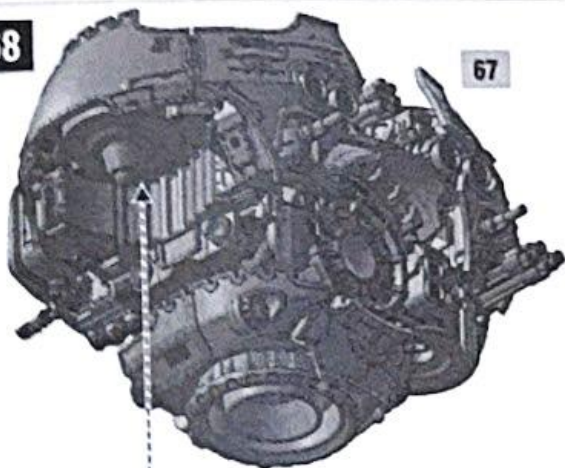
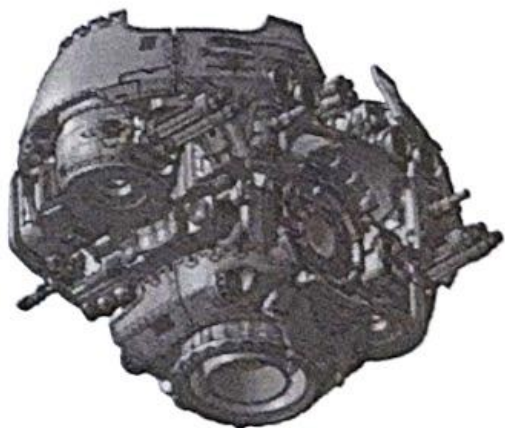


64



65



**66****88****C16****12****67****59****66****B31****68****67****66****B31**

**69**

B27



B28



B26



B27



B25



x4

**70**

69

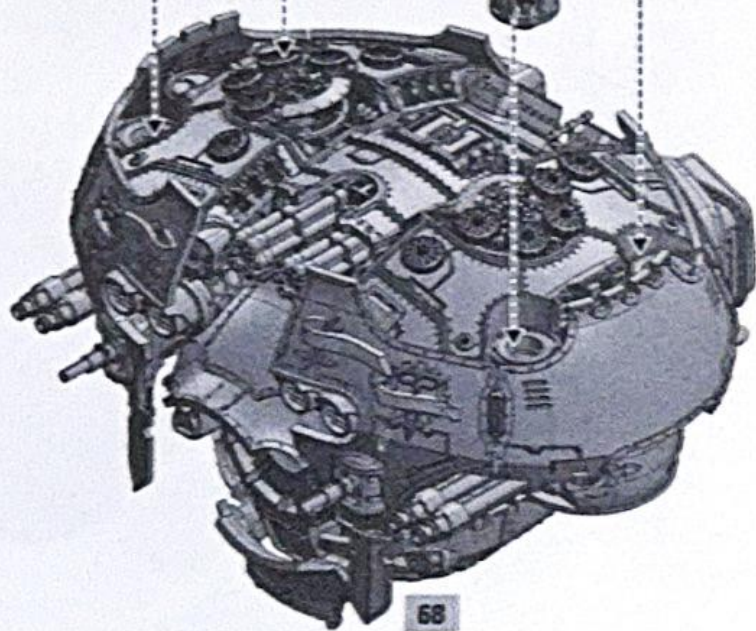
69



69

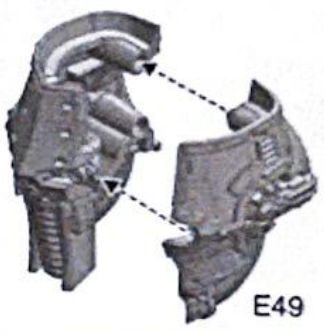
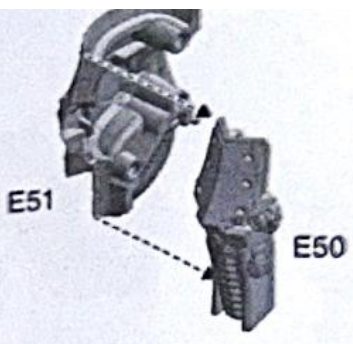


69

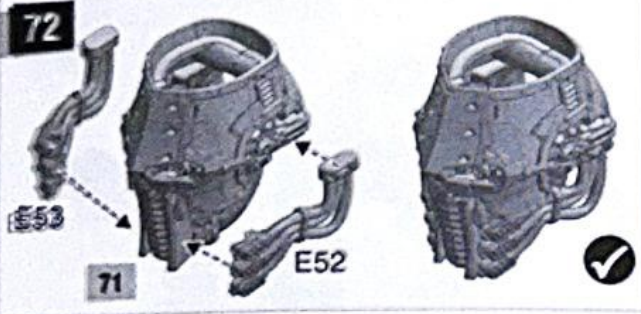


68

71



72



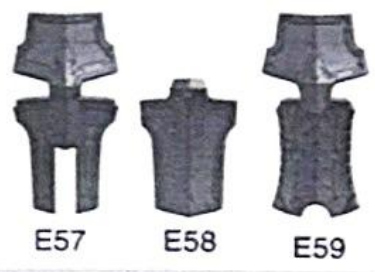
73

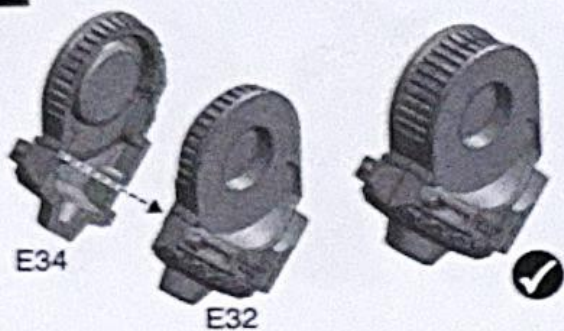
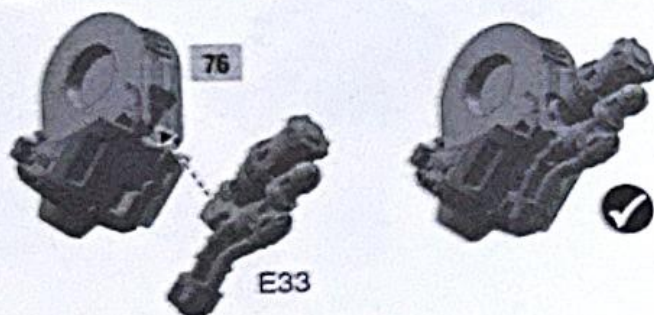
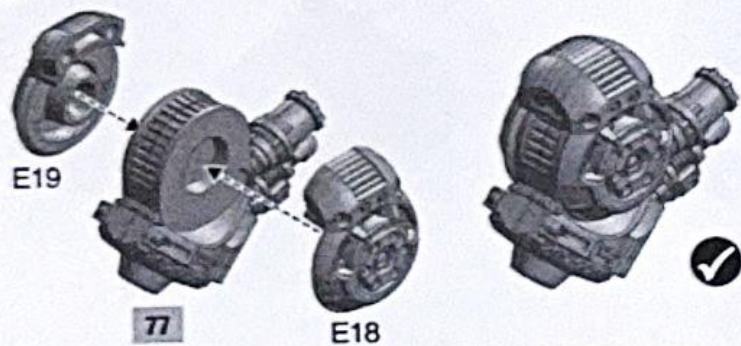
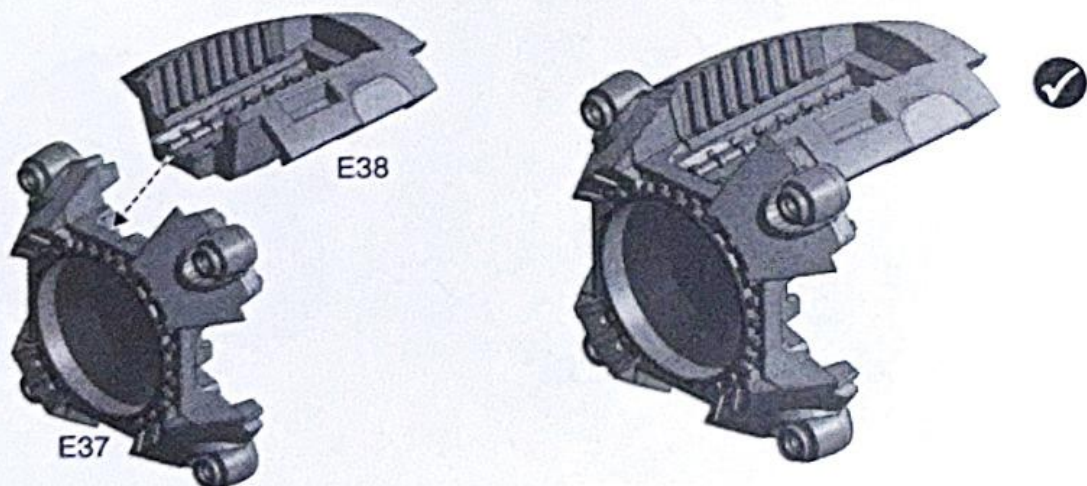


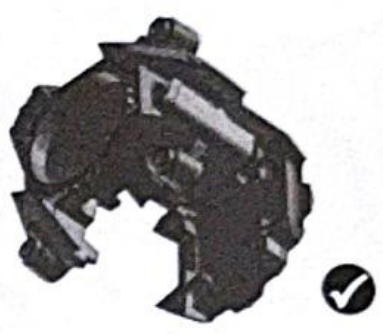
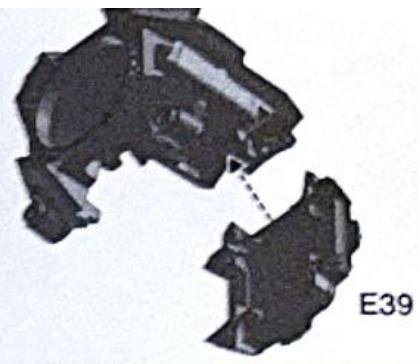
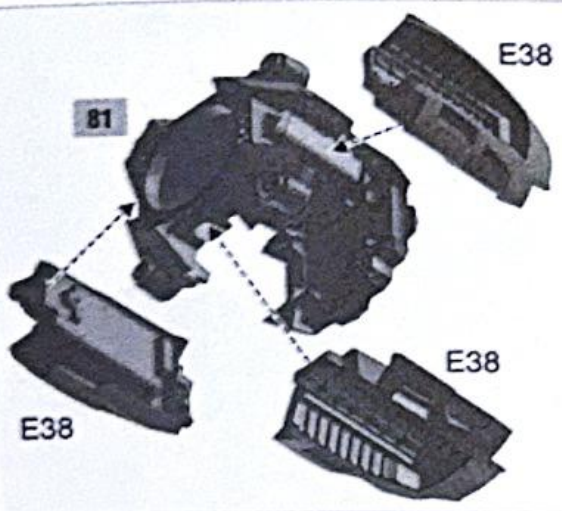
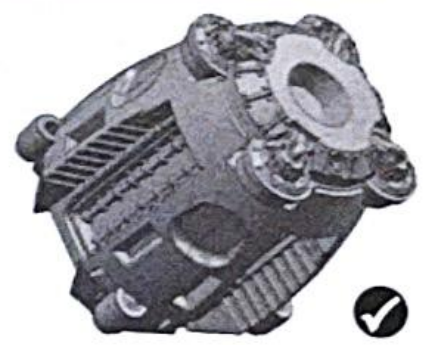
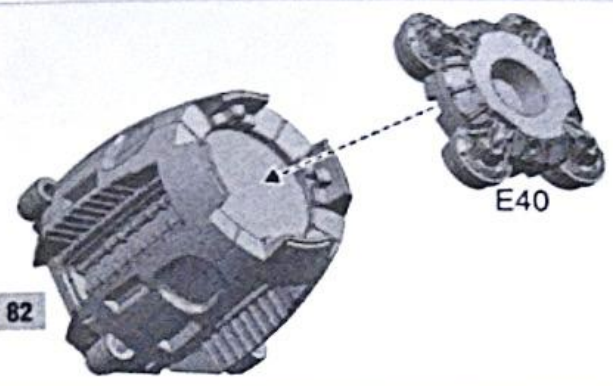
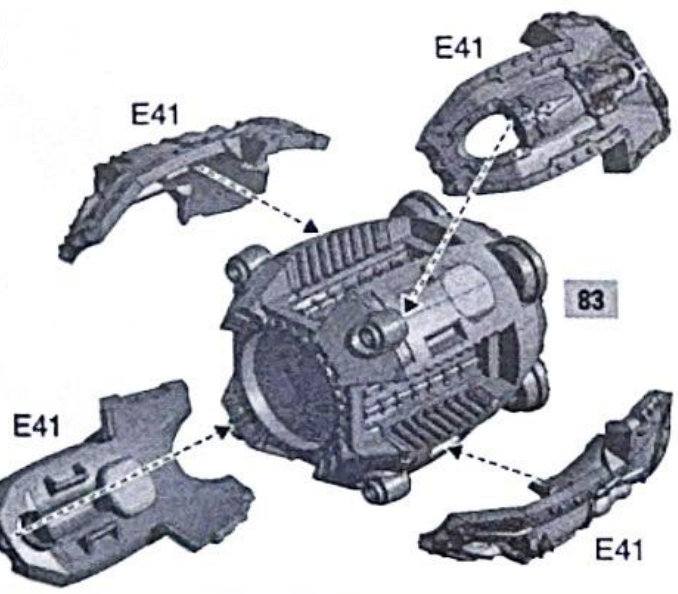
74



75



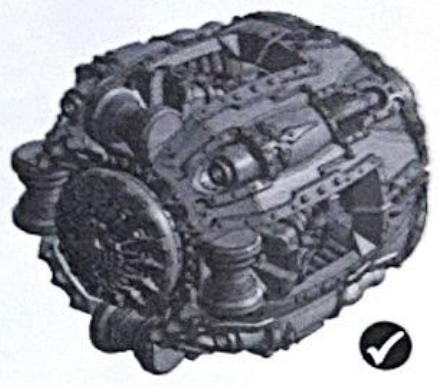
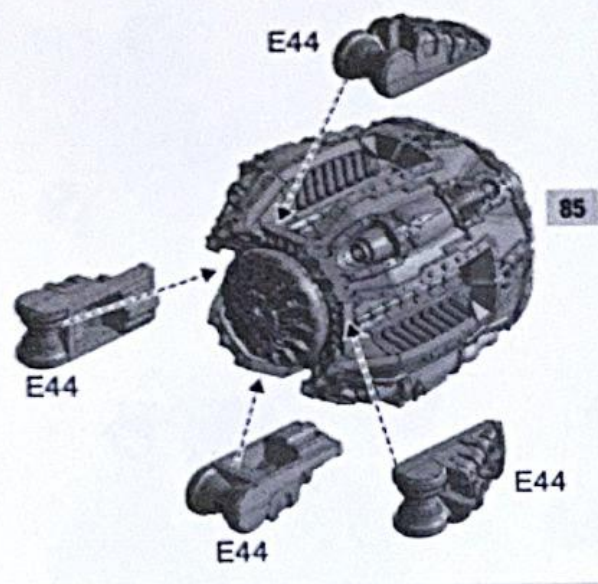
**76****77****78****79****80**

**81****80****82****81****83****82****84****E41****E41****83**

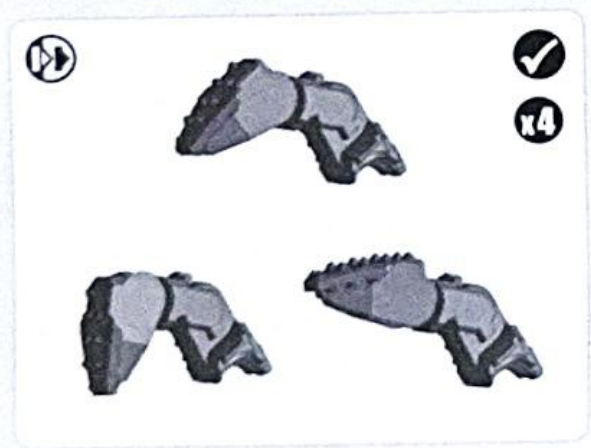
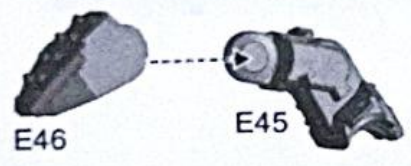
85



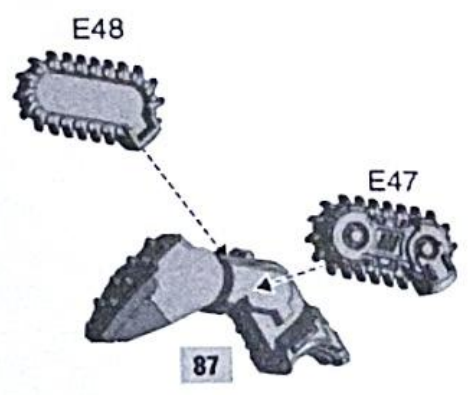
86



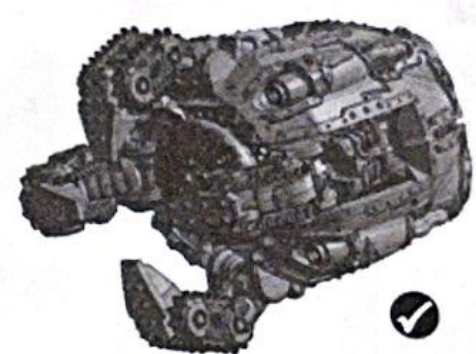
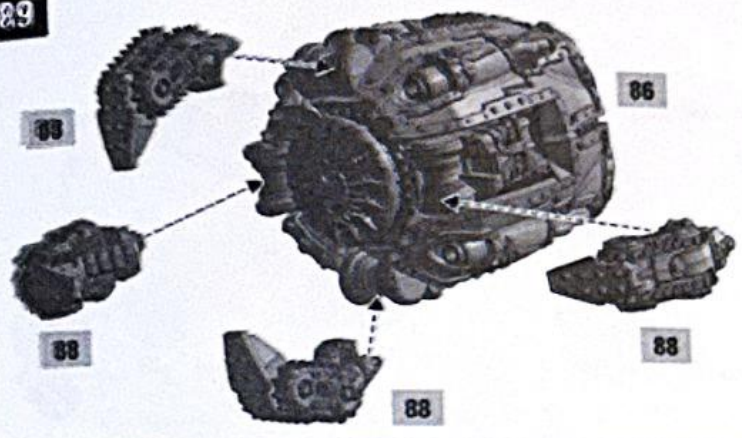
87



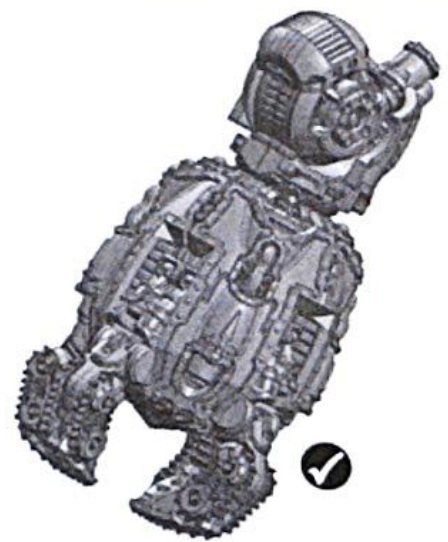
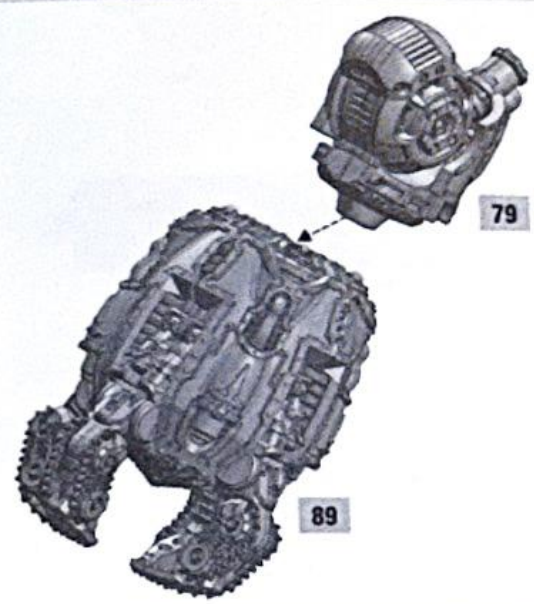
88



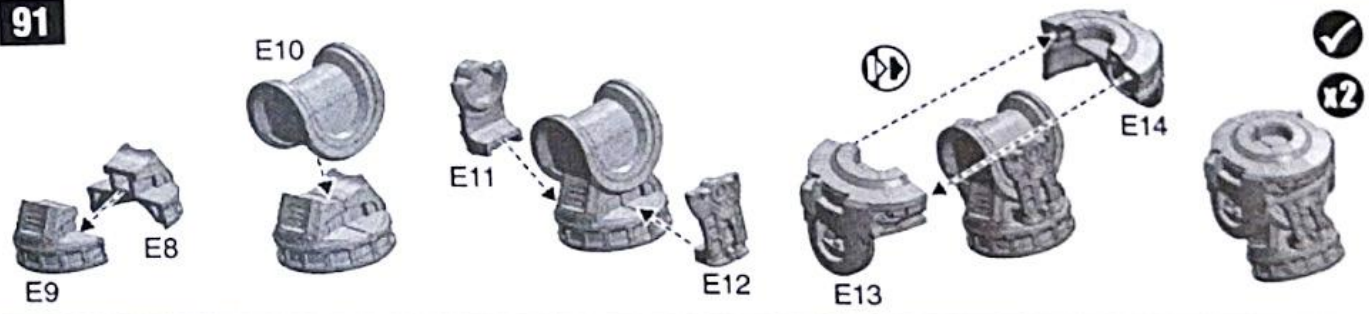
89



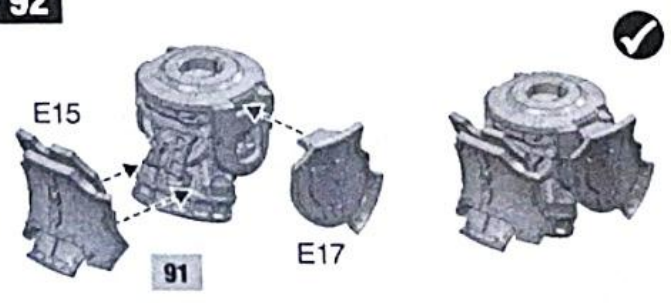
90



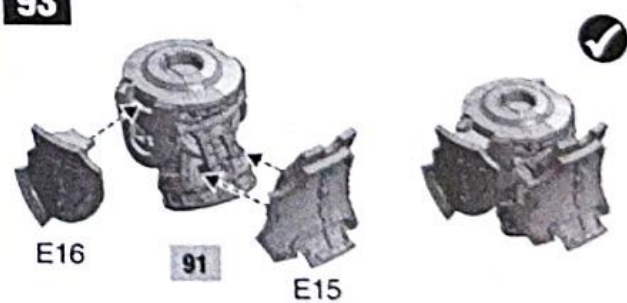
91



92

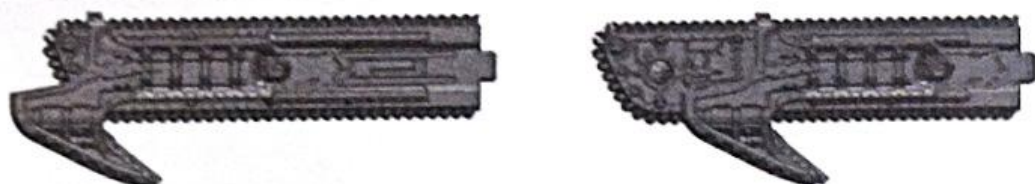
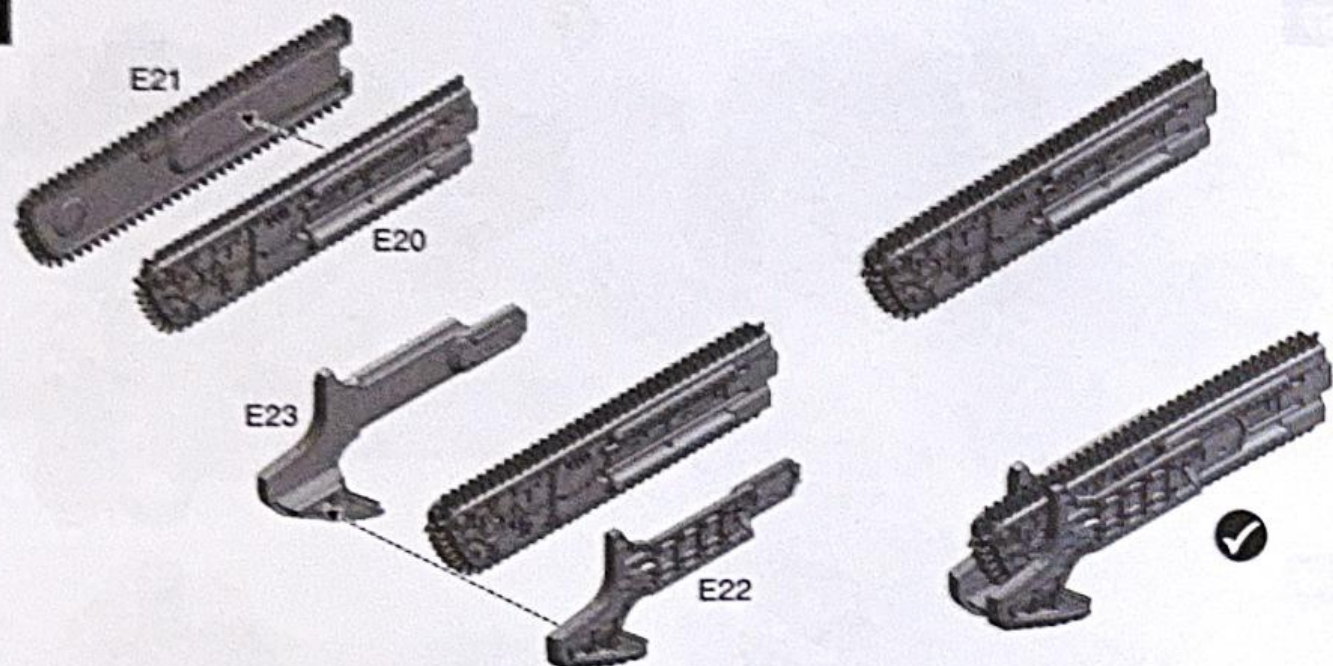


93

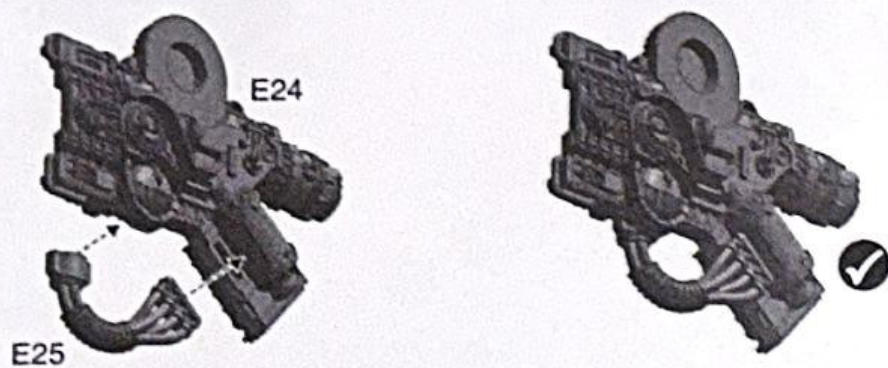




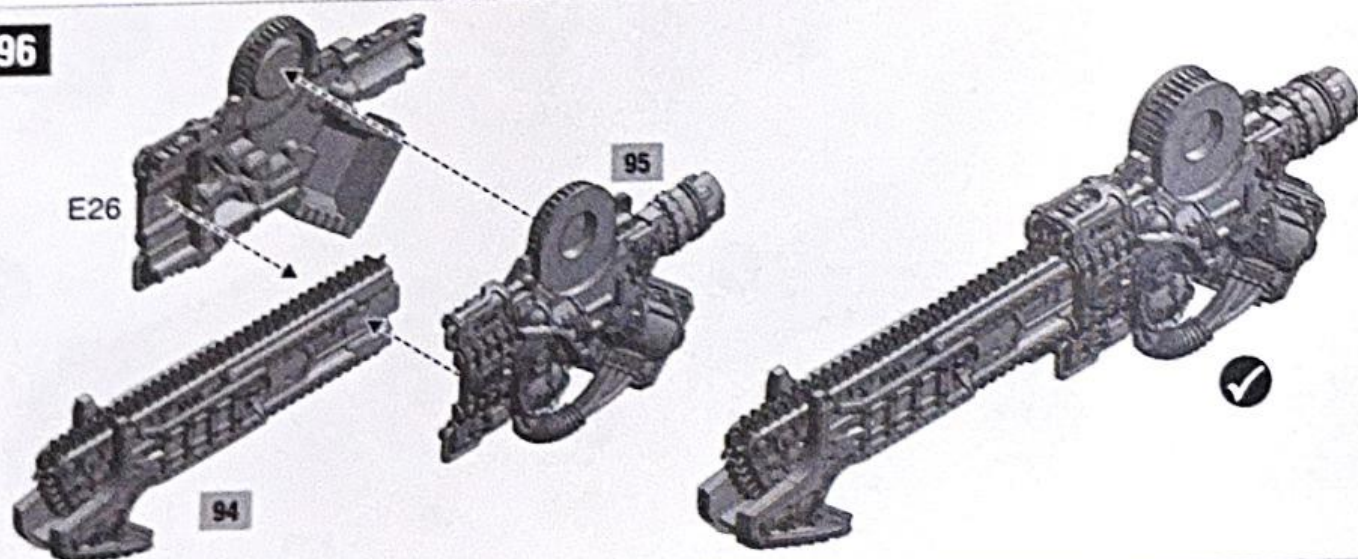
94



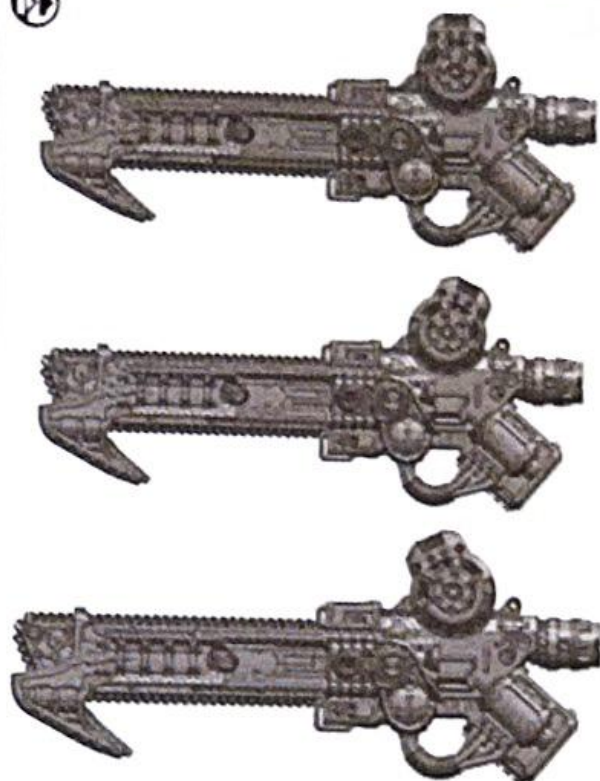
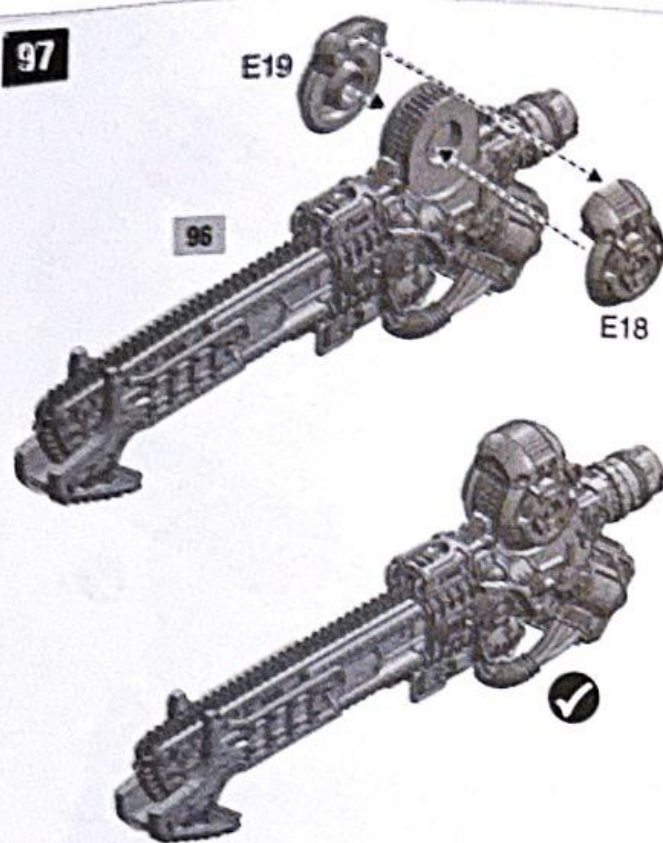
95



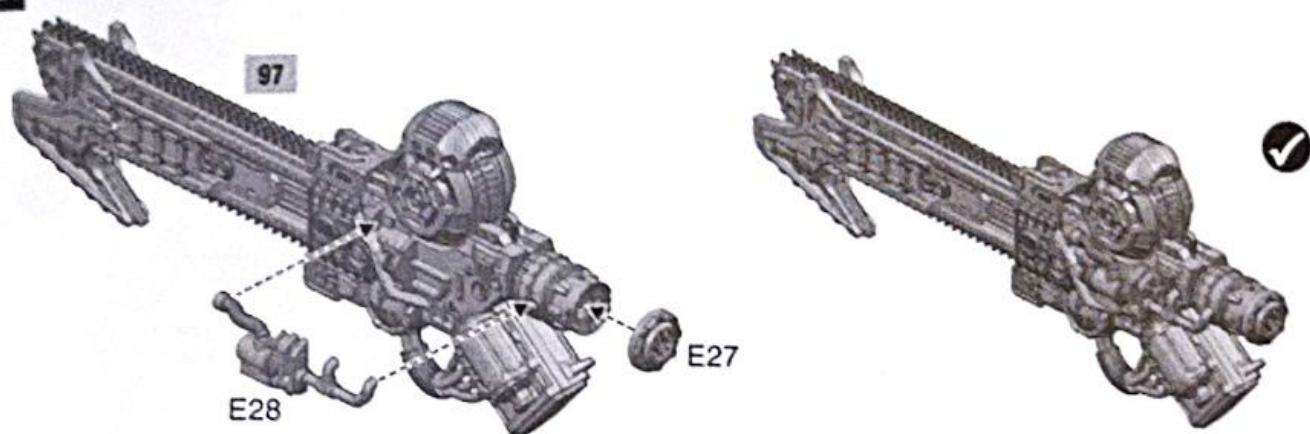
96



97



98



99

