



Free Downloads of Build Instructions,  
Assembly Booklets & How To Guides

**BuildInstructions.com**

# WARHAMMER 40,000

## VOX-ANTENNA AND AUSPEX SHRINE

ANTENNE-VOX ET AUTEL AUSPEX | VOXANTENNA Y CAPILLA AUSPEX | VOXANTENNE UND AUSPEX-SCHREIN | ANTENNA VOX E TEMPIO AUSPEX | 音声通信アンテナ&検光神殿 | 收音天线和占卜神殿

**!** READ THIS FIRST | À LIRE EN PRIORITÉ | BITTE BEACHTEN | LEE ESTO PRIMERO | LEGGI PRIMA QUESTO | 最初にお読みください。| 请优先阅读

**ENG** BEFORE ASSEMBLING YOUR MINIATURES, PLEASE READ THROUGH THE INSTRUCTIONS IN THIS BOOKLET CAREFULLY. A pair of plastic cutters is required to remove the plastic components in this kit from their frame. We advise using a mouldline scraping tool to clean up the parts. To assemble your model you will need plastic glue. Games Workshop sells Citadel Fine Detail Cutters, Citadel Mouldline Remover and Citadel Plastic Glue, but does not recommend these products for use by children under the age of 16 without adult supervision.

**FRE** AVANT D'ASSEMBLER VOS FIGURINES, VEUILLEZ LIRE ATTENTIVEMENT LES INSTRUCTIONS DE CE LIVRET. Une pince coupante est requise pour détacher chaque élément de sa grappe. Nous vous recommandons l'utilisation d'un grattoir pour ébarber les éléments. Pour l'assemblage, vous aurez également besoin de colle plastique. Games Workshop commercialise les Pinces de Précision Citadel, l'Ébarboir Citadel et la Colle Plastique Citadel, mais n'en recommande pas l'utilisation pour des enfants de moins de 16 ans sans la supervision d'un adulte.

**ESP** POR FAVOR, LEE CUIDADOSAMENTE ESTE LIBRETO DE INSTRUCCIONES ANTES DE EMPEZAR A MONTAR LAS MINIATURAS. Te harán falta unas tenazas para plástico a fin de separar las piezas de la matriz. También aconsejamos una herramienta para rebabas a fin de limpiar cada pieza. Para montar la miniatura necesitarás pegamento para plástico. Games Workshop vende Tenazas Citadel, Herramientas para rebabas Citadel y Pegamento para plástico Citadel, pero no recomienda estos productos a menores de 16 años sin la supervisión de un adulto.

**GER** VOR DEM ZUSAMMENBAU DER MINIATUREN BITTE DIE ANWEISUNGEN IN DIESER ANLEITUNG AUFMÉRKSAM DURCHLESEN. Du benötigst ein

Kunststoffzweigschneider, um die Kunststoffteile aus dem Gussrahmen herauszutrennen, und Kunststoffkleber, um die Miniatur zusammenzubauen. Außerdem empfehlen wir, die Bauteile vorher mit einem Gussratenfürner zu säubern. Games Workshop bietet Präzisions-Kunststoffzweigschneider von Citadel sowie Citadel Kunststoffleber an, empfiehlt aber, dass Kinder unter 16 Jahren diese nur unter Aufsicht eines Erwachsenen benutzen.

**ITA** PRIMA DI ASSEMBLARE LE TUE MINIATURE LEGGI ATTENTAMENTE TUTTE LE ISTRUZIONI DI QUESTO LIBRETTO. Sono necessarie un paio di tronchesine per plastica per staccare i componenti dal loro sprue. Consigliamo di usare un attrezzo apposito per pulire i componenti. Per assemblare il modello avrai bisogno di colla per plastica. Games Workshop vende Tronchesine di precisione Citadel, Attrezzo per ripulire Citadel e Colla per plastica Citadel, ma non consiglia questi prodotti ad un pubblico minore di 16 anni senza la supervisione di un adulto.

**JPN** 本キット内のフレームからプラスチックパーツを切り離すためには、ニッパーが必要です。パーツのモールドを平らにするには、専用ツールの使用をお勧めいたします。本キットの組み立てには、プラ用接着剤が必要です。ゲームズワークショップはシタデル・ニッパー、プラ用接着剤、シタデル・モールドラインリムーバーを販売しておりますが、16歳以下の子供が大人の監督なしにこれらの道具を使用されることをお勧めしません。

**KOR** 你需要一把模型剪將塑料部件从板件上剪下来。我们建议使用分模线刮刀来清理零件。拼装时你还需要用到模型胶水。你可以从 Games Workshop 买到 Citadel 精修线刮刀 Citadel 分模线刮刀 Citadel 模型胶。 Citadel Mouldline Remover 分模线刮刀 Citadel 胶水。没有成年人监督的情况下使用这些产品。





- Do not glue the components
- Ne pas coller les éléments
- No pegar los componentes
- Bitte die Teile nicht kleben
- Non incollare i componenti
- このパーツは接着不可
- 请勿粘接



- Choice of parts
- Choix d'éléments
- Modelos de componentes
- Auswahl an Teilen
- Scelta di componenti
- パーツの選択
- 选择部件



- Stage complete
- Etape terminée
- Paso completado
- Schritt abgeschlossen
- Fase completa
- このステージの完成
- 完成

1 - 4

VOX-ANTENNA AND AUSPEX SHRINE

ANTENNE-VOX ET AUTEL AUSPEX  
ANTENNA VOX E TEMPIO AUSPEX

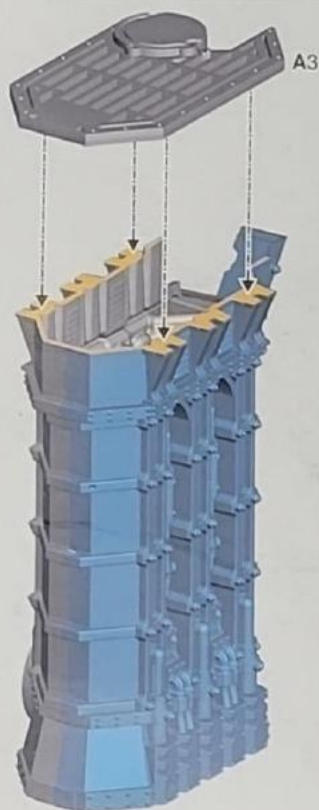
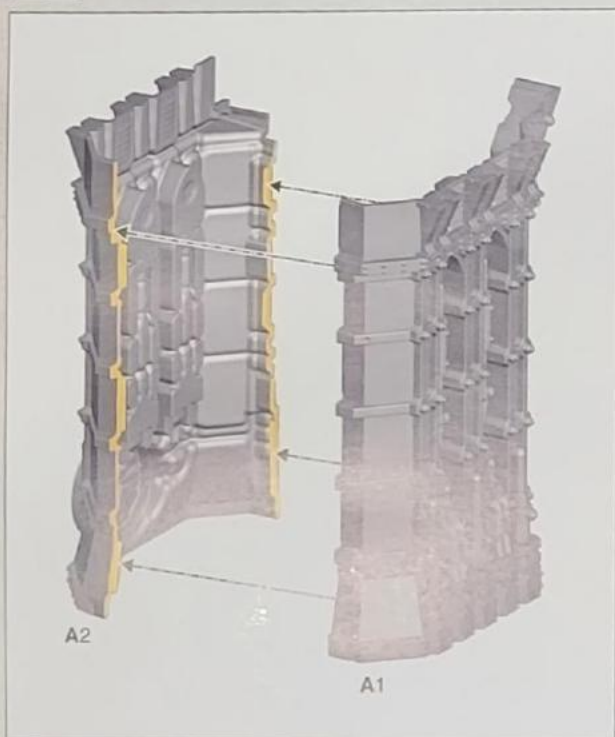
VOCOANTENA Y CAPILLA AUSPEX  
音声通信アンテナ&換光神殿

VOXANTENNE UND AUSPEX-SCHREIN  
收音天线和占卜神殿

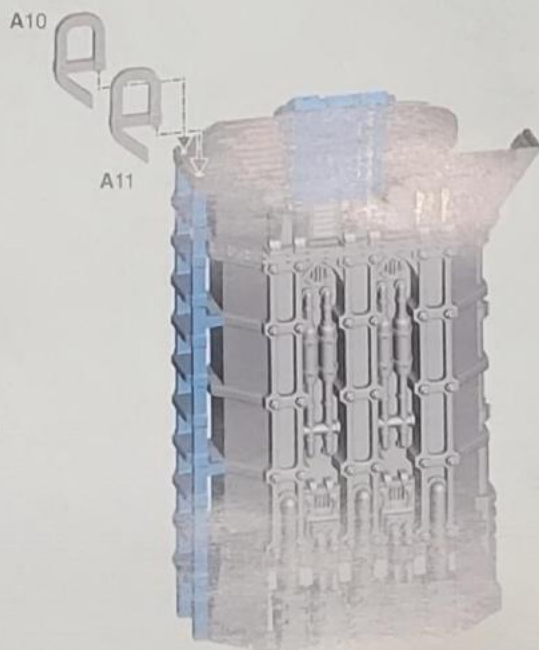
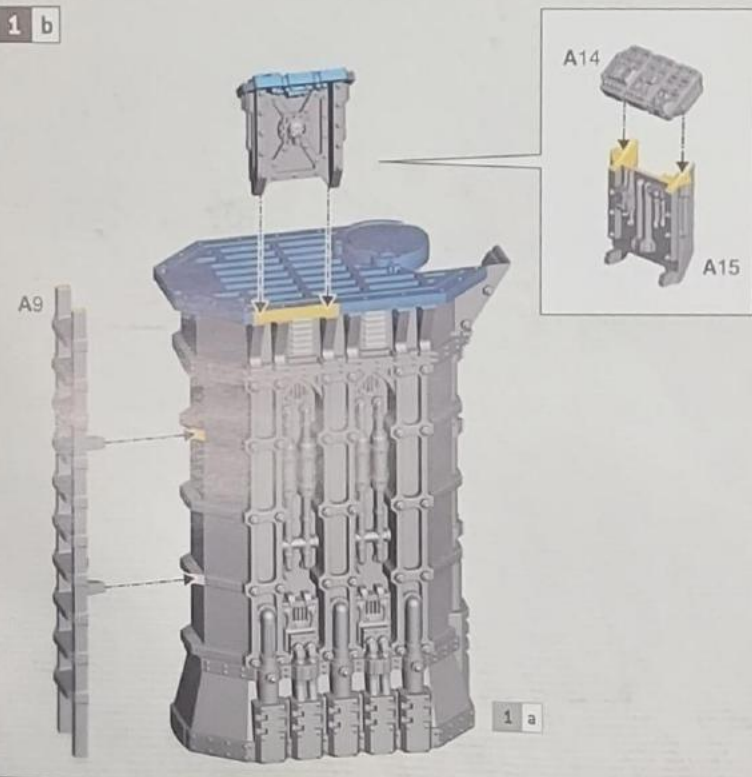
1 - 3

Vox-Antenna | Antenne-vox | Vocoantena | Voxantenne | Antenna Vox | ヴォクスアンテナ | 收音天线

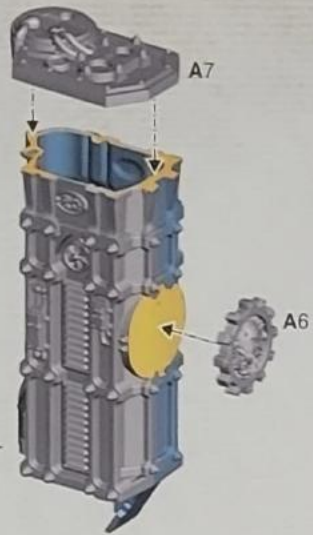
1 a



1 b



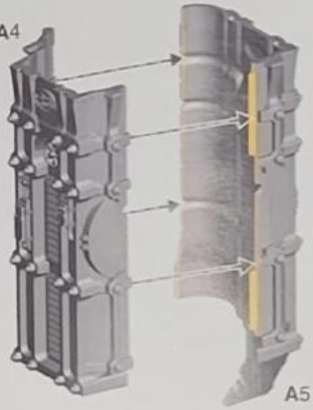
2



A13

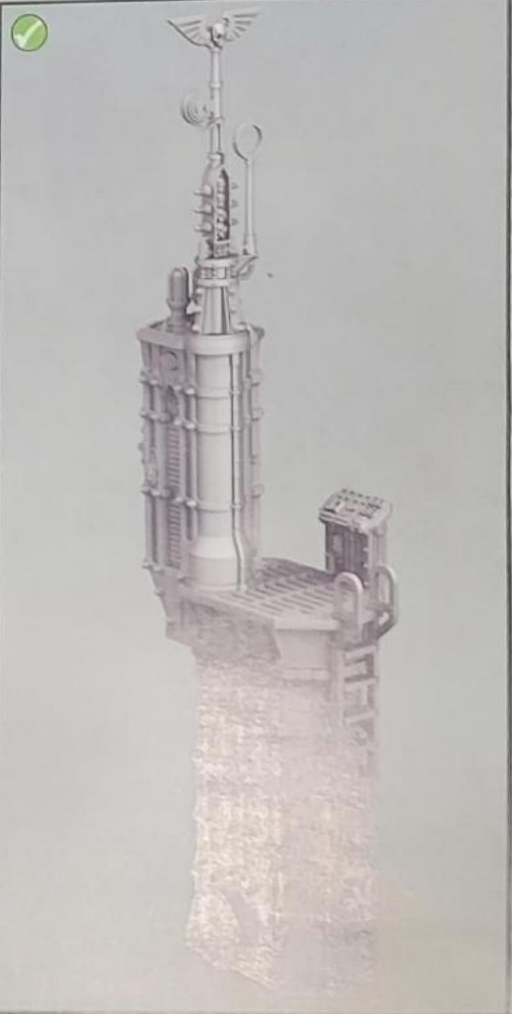
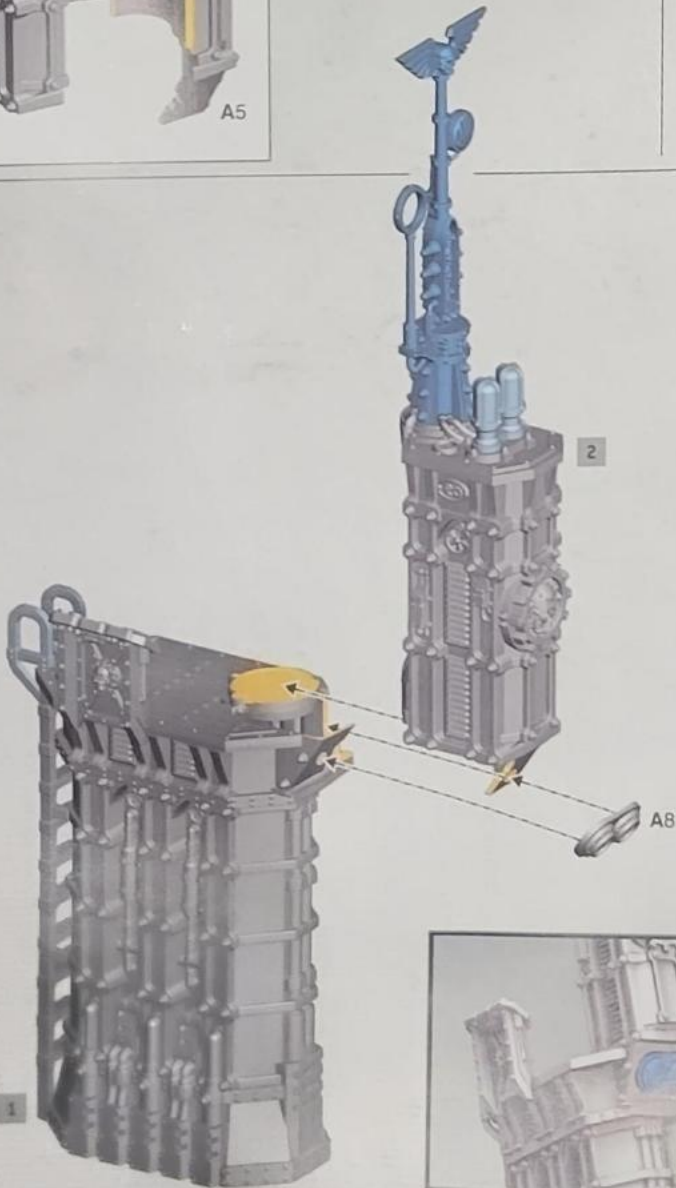


A4

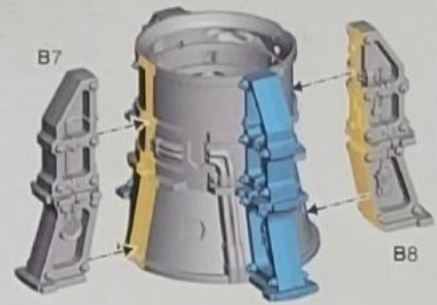
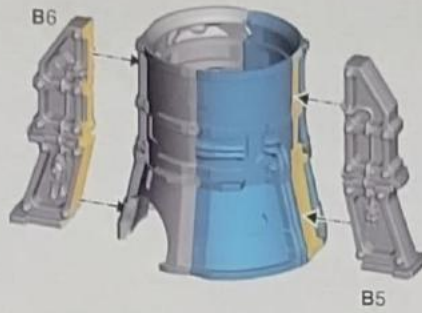
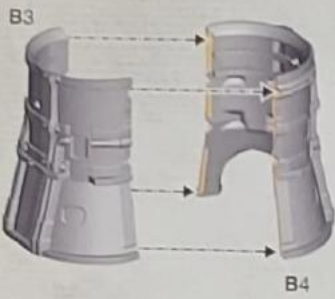


A5

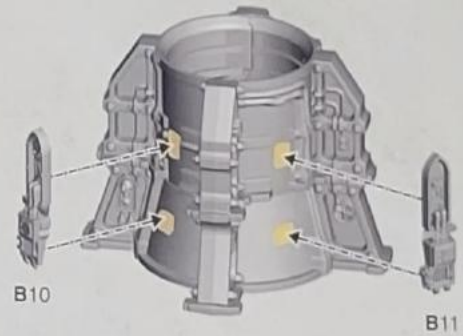
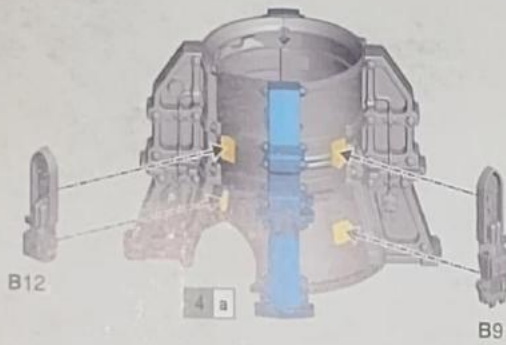
3



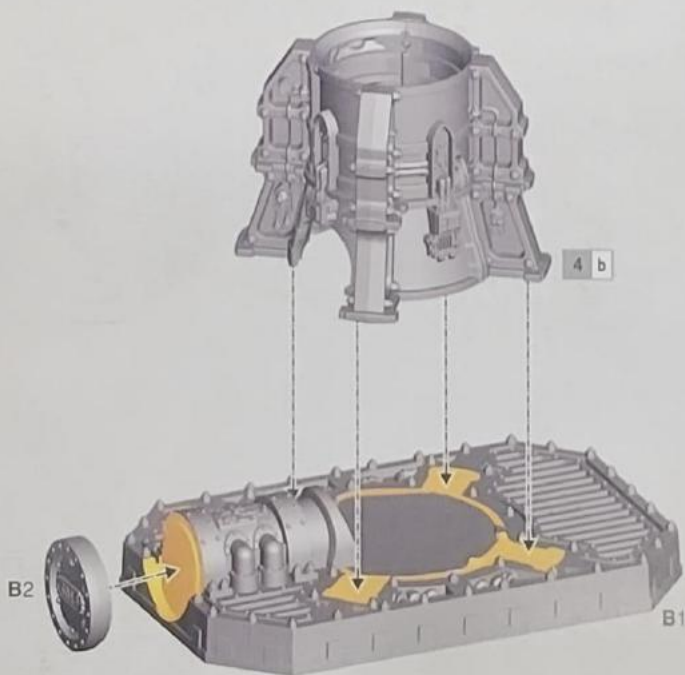
4 a



4 b

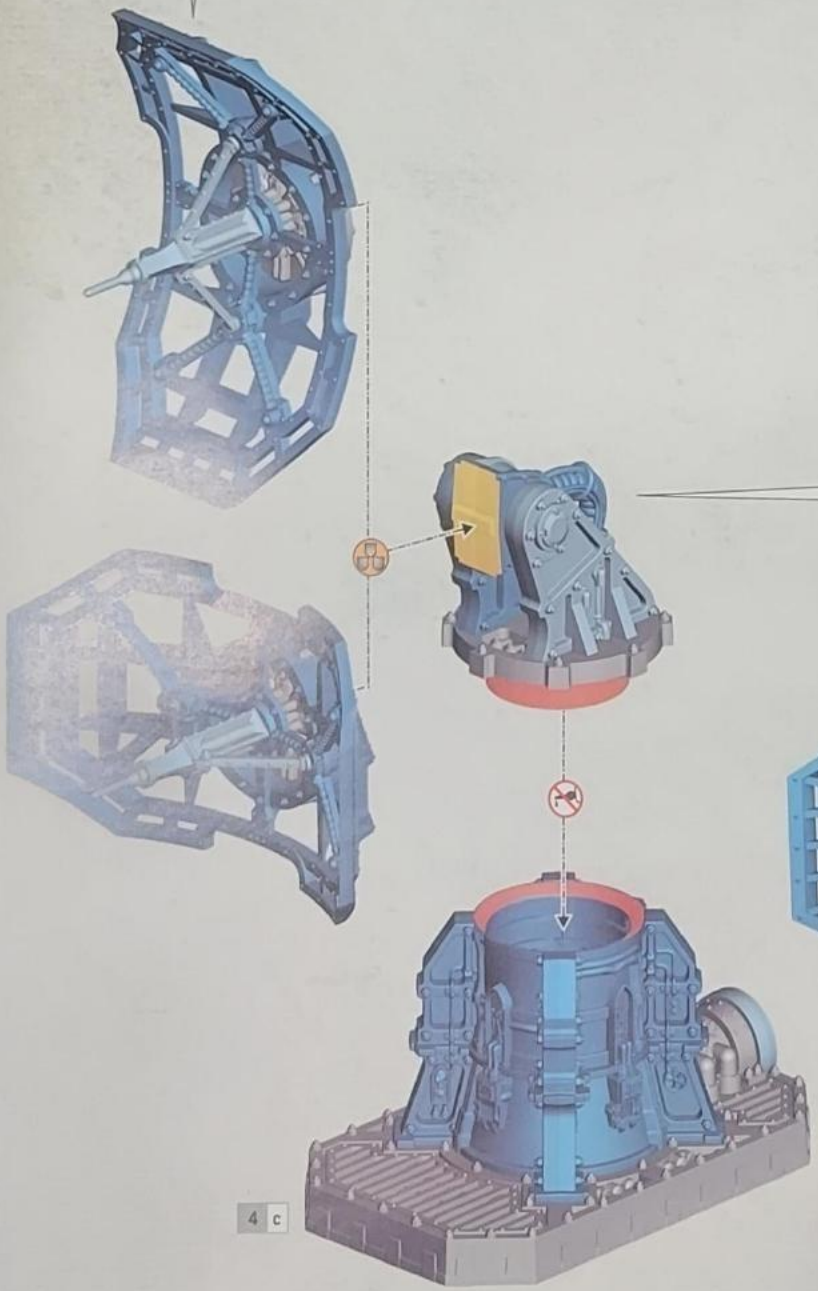
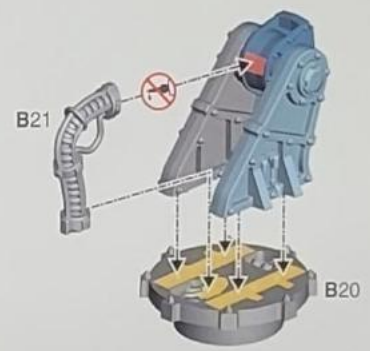
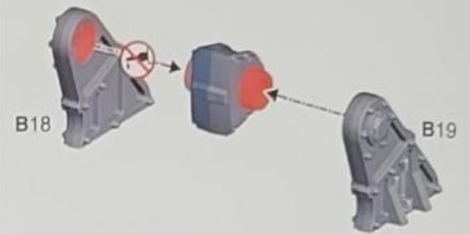
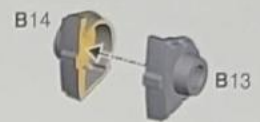
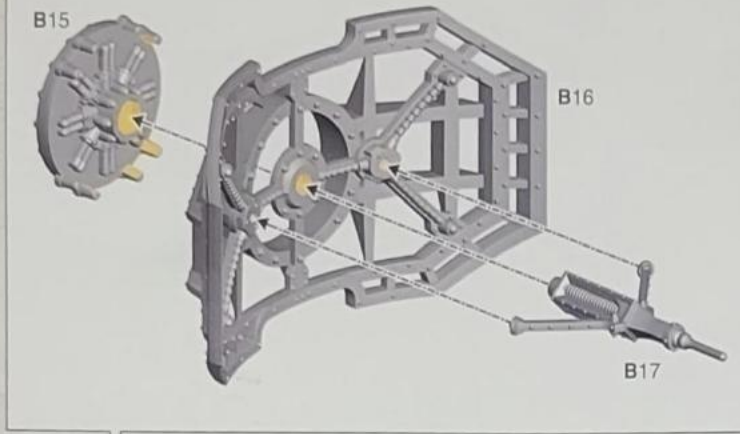


4 c

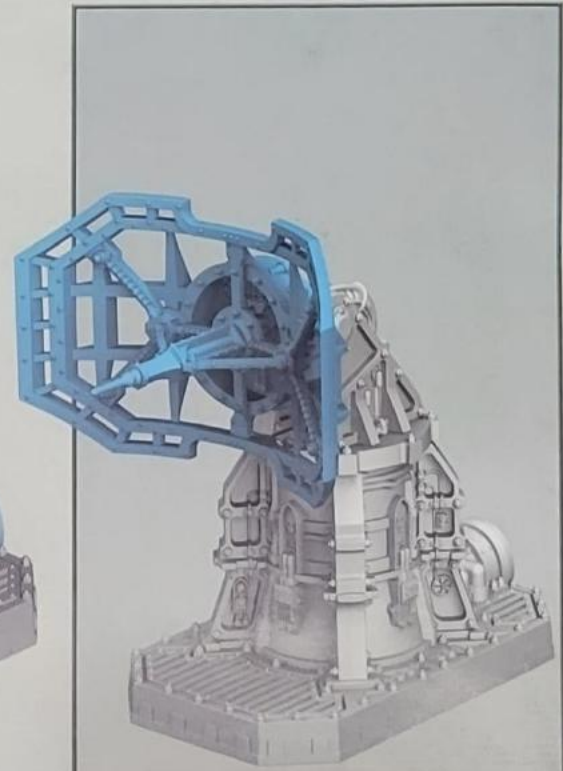


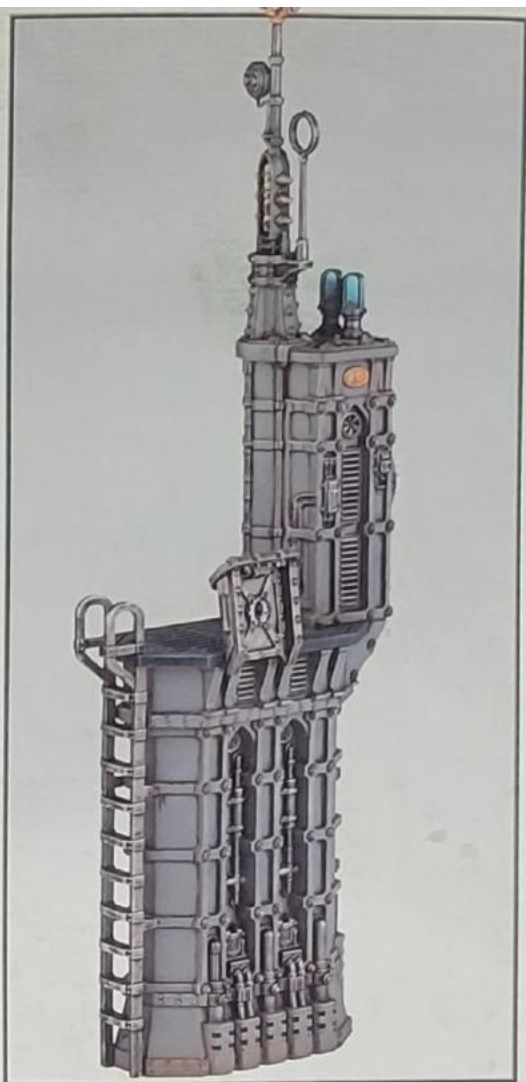
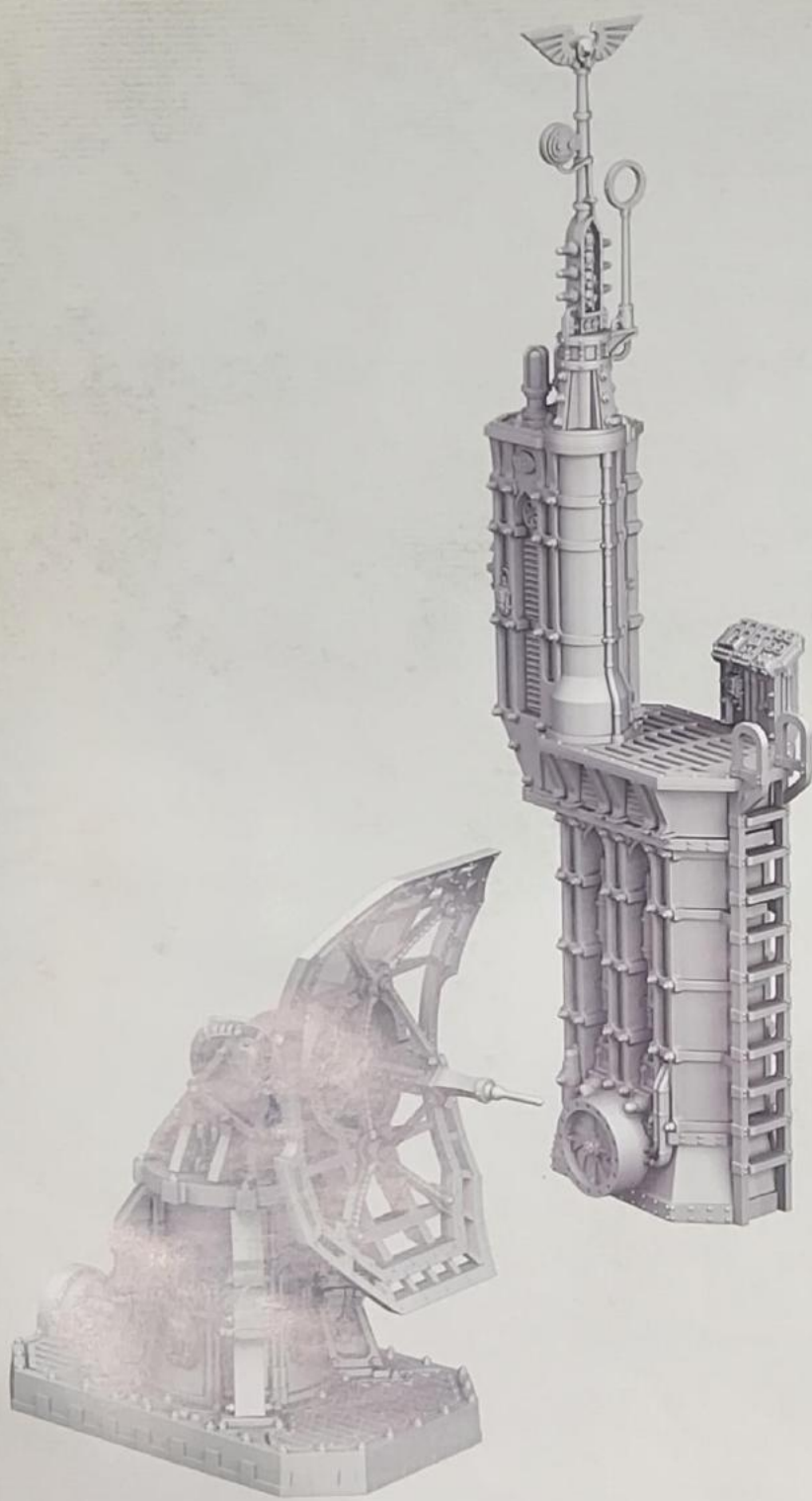


4 d



4 c





 **DESIGNED  
IN THE UK**  
**MADE IN CHINA**

[warhammer.com](http://warhammer.com)

Games Workshop Limited, Willow Road, Nottingham, NG7 2WS, UK  
Copyright Games Workshop Limited 2022.

