



Free Downloads of Build Instructions,
Assembly Booklets & How To Guides

BuildInstructions.com

WARHAMMER THE HORUS HERESY

LEGION TYPHON HEAVY SIEGE TANK

! READ THIS FIRST: Before assembling your model kit, please read through the instructions in this booklet carefully. A pair of plastic cutters is required to remove the plastic components in this kit from their frame. We advise using a mouldline scraping tool to clean up the parts. To assemble your model, you will need plastic glue. Games Workshop sells Citadel Fine Detail Cutters, Citadel Mouldline Removers and Citadel Plastic Glue, but does not recommend these products for use by children under the age of 16 without adult supervision.

À LIRE EN PREMIER : Avant de vous lancer dans l'assemblage de ce kit, veuillez lire attentivement les instructions de ce livret. Une pince coupante est requise pour détacher chaque élément de sa grappe. Nous vous recommandons l'utilisation d'un grattoir pour ébarber les éléments. Pour l'assemblage, vous aurez également besoin de colle plastique. Games Workshop commercialise les Pinces de Précision Citadel, l'Ébarboir Citadel et la Colle Plastique Citadel, mais n'en recommande pas l'utilisation pour des enfants de moins de 16 ans sans la supervision d'un adulte.

LEER ANTES DE MONTAR: Antes de montar el contenido de este kit, lee estas instrucciones cuidadosamente. Te harán falta unas tenazas para plástico a fin de separar las piezas de la matriz. También aconsejamos una herramienta para rebabas a fin de limpiar cada pieza. Para montar la miniatura necesitarás pegamento para plástico. Games Workshop vende Tenazas Citadel, Herramientas para rebabas Citadel y Pegamento para plástico Citadel, pero no recomienda estos productos a menores de 16 años sin la supervisión de un adulto.

LIES DIES ZUERST: Bitte lies diese Anleitung sorgfältig, bevor du mit dem Zusammenbau deines Modells beginnst. Du benötigst einena Kunststoffseitschneider, um die Kunststoffbauteile aus dem Gussrahmen herauszutrennen, und Kunststoffkleber, um die Miniatur zusammenzubauen. Außerdem empfehlen wir, die Bauteile vorher mit einem Gussgratentferner zu säubern. Games Workshop bietet Präzisions-Kunststoffseitschneider von Citadel sowie Citadel-Kunststoffkleber an, empfiehlt aber, dass Kinder unter 16 Jahren diese nur unter Aufsicht eines Erwachsenen benutzen.

LEGGI PRIMA QUESTO: Prima di assemblare il tuo modello, leggi le istruzioni di questo libretto con attenzione. Sono necessarie un paio di tronchesine per plastica per staccare i componenti dai loro sprue. Consigliamo di usare un attrezzo apposito per pulire i componenti. Per assemblare il modello avrai bisogno di colla per plastica. Games Workshop vende Tronchesine di precisione Citadel, Attrezzo per ripulire Citadel e Colla per plastica Citadel, ma non consiglia questi prodotti ad un pubblico minore di 16 anni senza la supervisione di un adulto.

优先阅读: 组装模型前, 请先仔细阅读本手册中的说明。需要用模型剪钳将塑料部件从板件上剪下。我们推荐使用合模线清理工具来清理零件。用塑料粘胶来组装模型。Games Workshop 销售 Citadel 精密剪钳、Citadel 合模线刮刀和 Citadel 塑料粘胶, 但不建议未满 16 岁的儿童在没有成人的监护下使用此类产品。

最初にお読みください: ミニチュアを組み立てる前に、この冊子の説明をよくお読みください。本セット内フレームからプラスチックパーツを切り取るためにプラスチック用ニッパーが必要となります。その後パーツをゆがかにするため、モールドラインを開るためのツールの使用を推奨します。モデルの組み立てには、プラスチック接着剤が必要となります。ゲームズワークショップでは『シタデルファインディテールニッパー』『シタデルモールドラインリムーバー』『シタデルプラスチック接着剤』を販売していますが、これらは保護者の監督なしでの16歳以下のお子様の使用を推奨しません。

16+



Citadel Plastic Glue
Colle plastique liquide Citadel
Pegamento para plástico fluido
Citadel-Kunststoffkleber
Colla per plastica fluida Citadel
Citadel 塑料灌缝粘胶
シタデルプラスチック接着剤流し込みタイプ



Citadel Fine Detail Cutters
Pinces de précision Citadel
Tenazas Citadel
Citadel-Seitschneider
Tronchesine di precisione Citadel
Citadel 精密剪钳
シタデルファインディテールニッパー



Citadel Mouldline Remover
Ébarboir Citadel
Herramienta para rebabas Citadel
Gussgratentferner
Attrezzo per ripulire Citadel
Citadel 合模线刮刀
シタデルモールドラインリムーバー

EXPLANATION OF SYMBOLS EXPLICACION DES SIMBOLES EXPLICACION DE SIMBOLES ERLÄUTERUNG DER SYMBOLE LEGENDA DEI SIMBOLI

- !** Assemble first
Assembler en premier
Montar primero
Baue dies zuerst zusammen
Assembla per primo
优先组装
最初に 立てよう
- !** Do not glue the components
Ne pas coller les éléments
No pegar los componentes
Bitte die Teile nicht kleben
Non incollare i componenti
请勿粘接
接着しないこと。
- !** Apply glue here
Appliquez la colle ici
Pegar aquí
Hier Klebstoff auftragen
Incolla qui
在此使用胶水
ここを接着
- ///** Do not glue here
N'appliquez pas de colle ici
No pegar aquí
Hier nicht kleben
Non incollare qui
此处不要粘合
ここは接着しない
- !** Choice of parts
Choix d'éléments
Piezas opcionales
Auswahl an Teilen
Scelta di componenti
零件选择
パーツ選択
- !** Variant assembly
Variante d'assemblage
Variante de montage
Bauvariante
Assemblaggio alternativo
多种组装方案
組み立てのバリエーション
- x2** Repeat process
Répéter l'étape
Repetir pasos
Vorgang wiederholen
Ripeti il processo
重复步骤
プロセスを繰り返す
- !** Rotate part
Faire pivoter
Girar la pieza
Teil drehen
Ruota il componente
旋转部件
向きを変更
- !** Detail view
Vue détaillée
Vista detallada
Alternative Ansicht
Visuale del dettaglio
局部放大视图
拡大
- !** Stage complete
Étape terminée
Paso completado
Schritt abgeschlossen
Fase completa
部件组装完成
完了



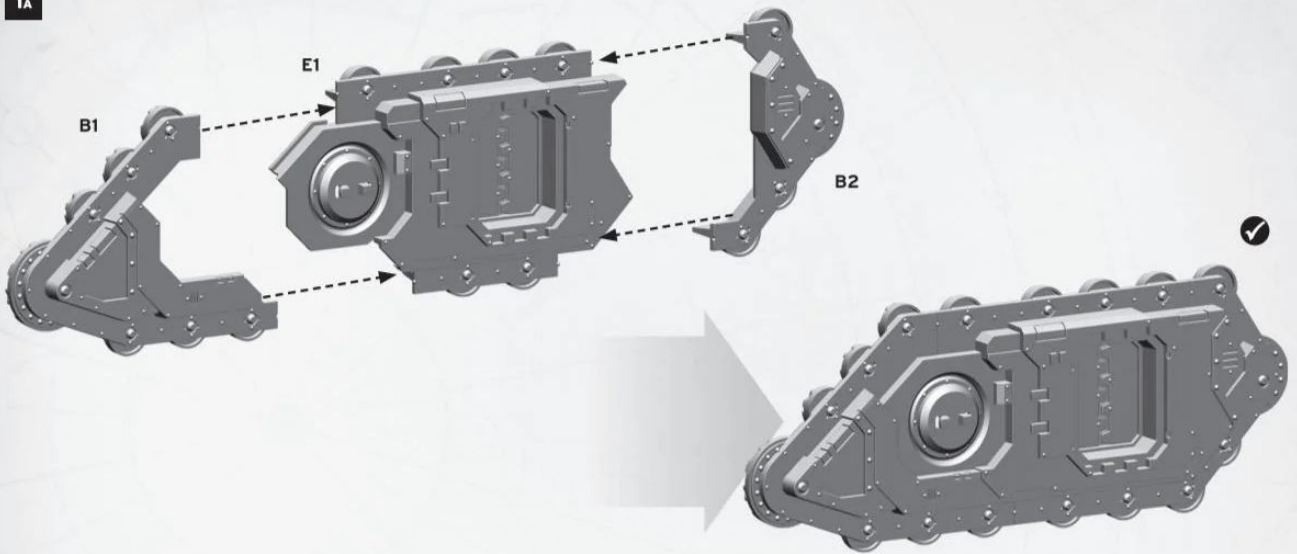
CITADEL
MINIATURES

© Copyright 2023, Games Workshop Ltd. All rights reserved.

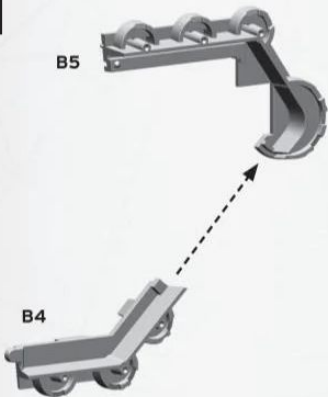
93130010271

LEGION TYPHON HEAVY SIEGE TANK

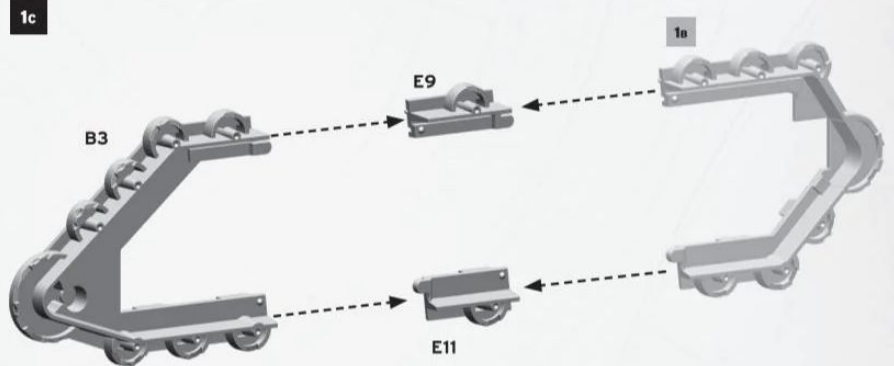
1A



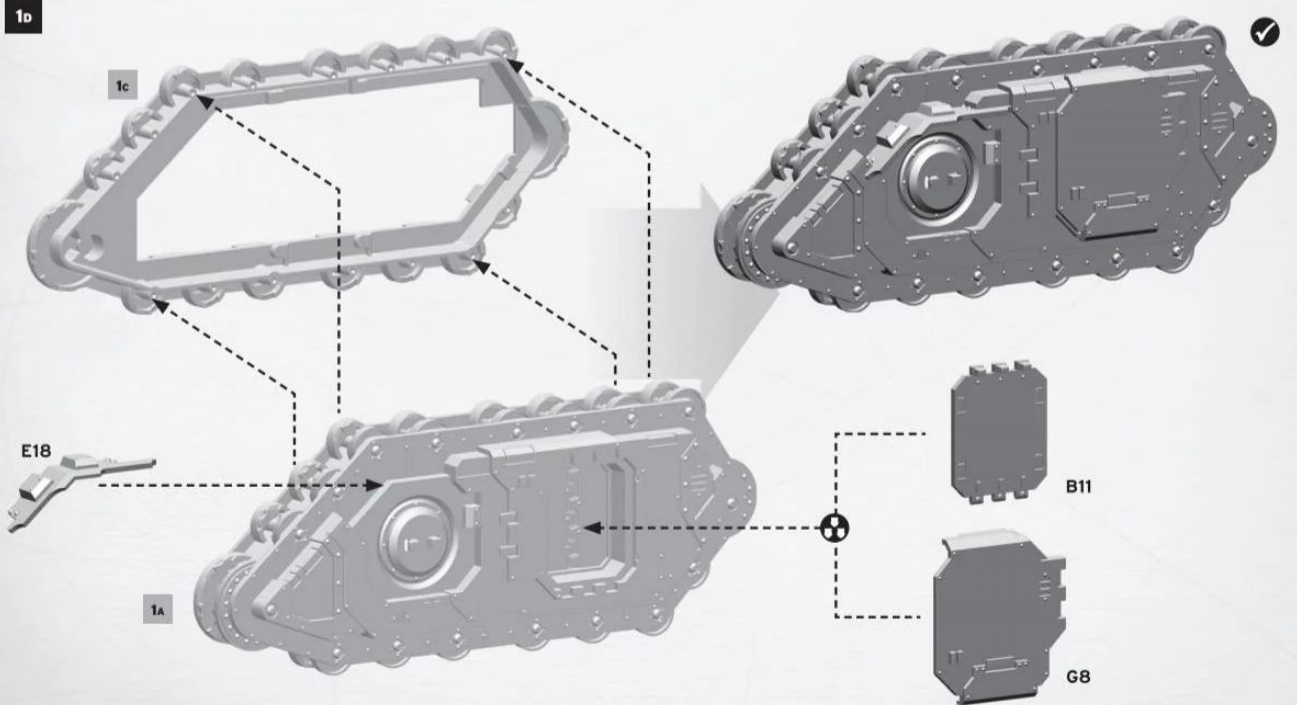
1b



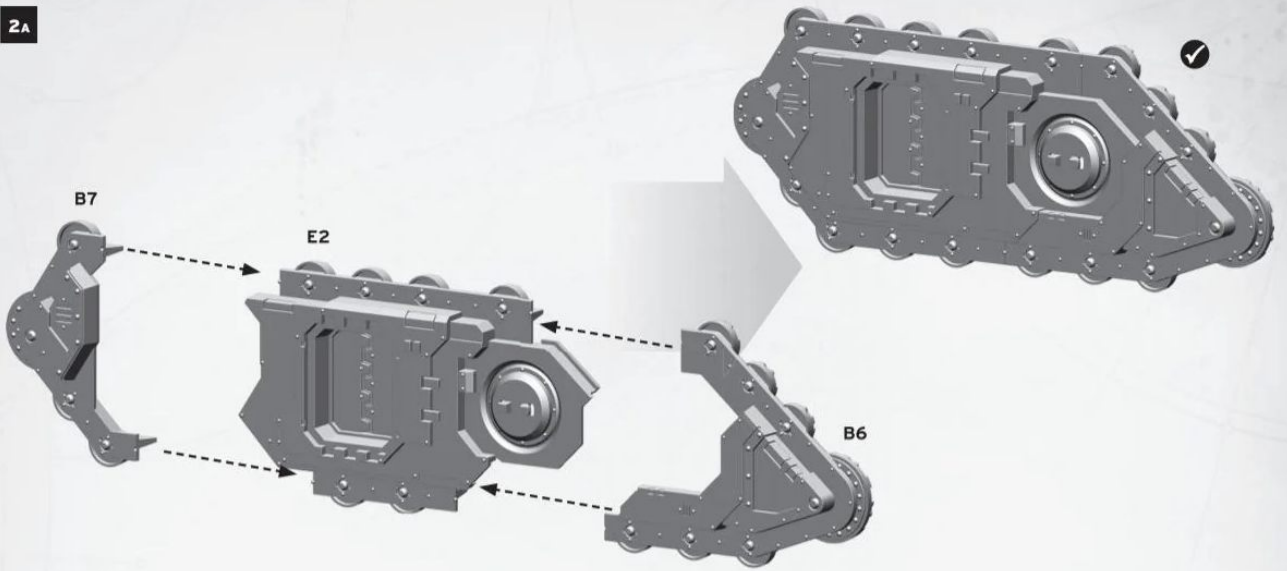
1c



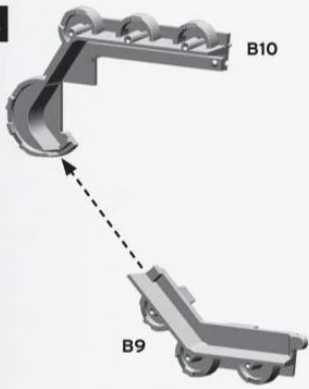
1d



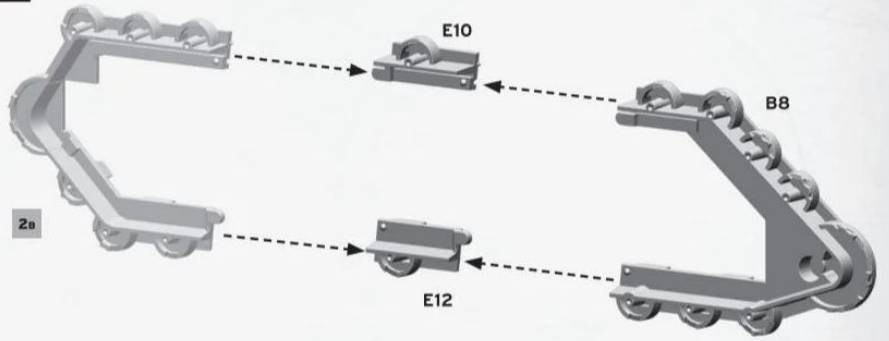
2A



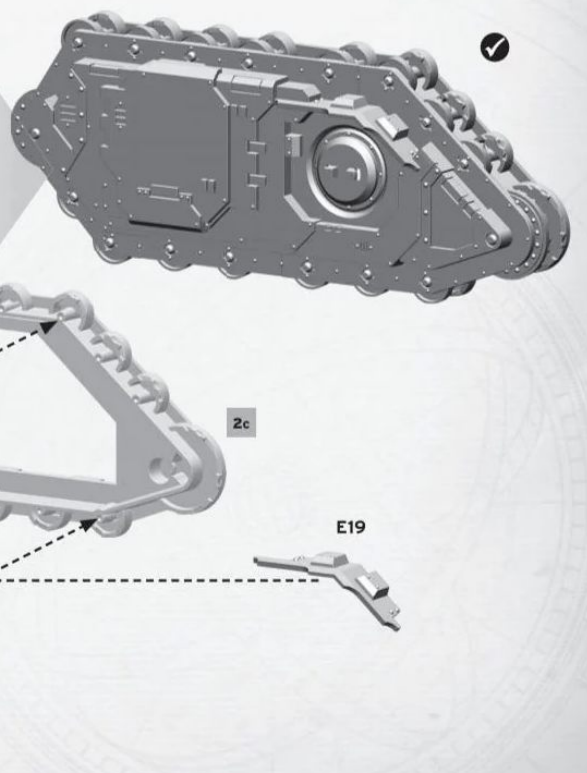
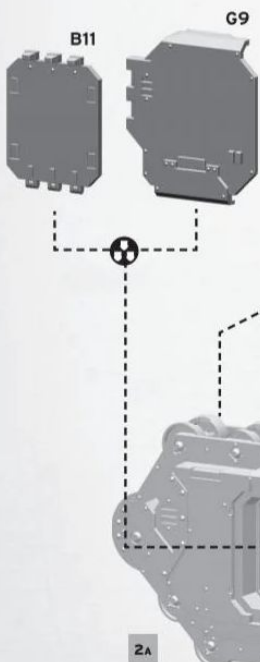
2a



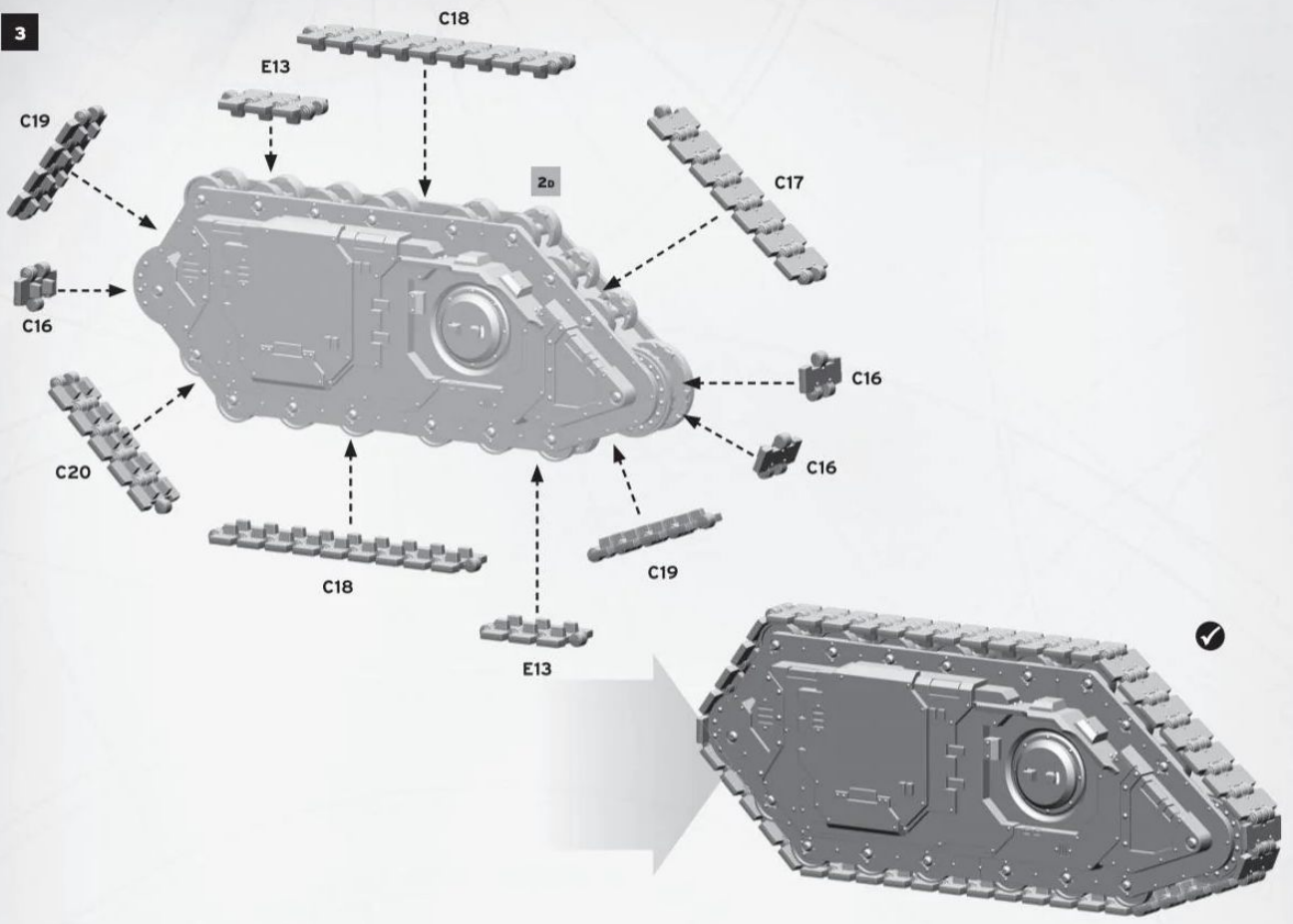
2c



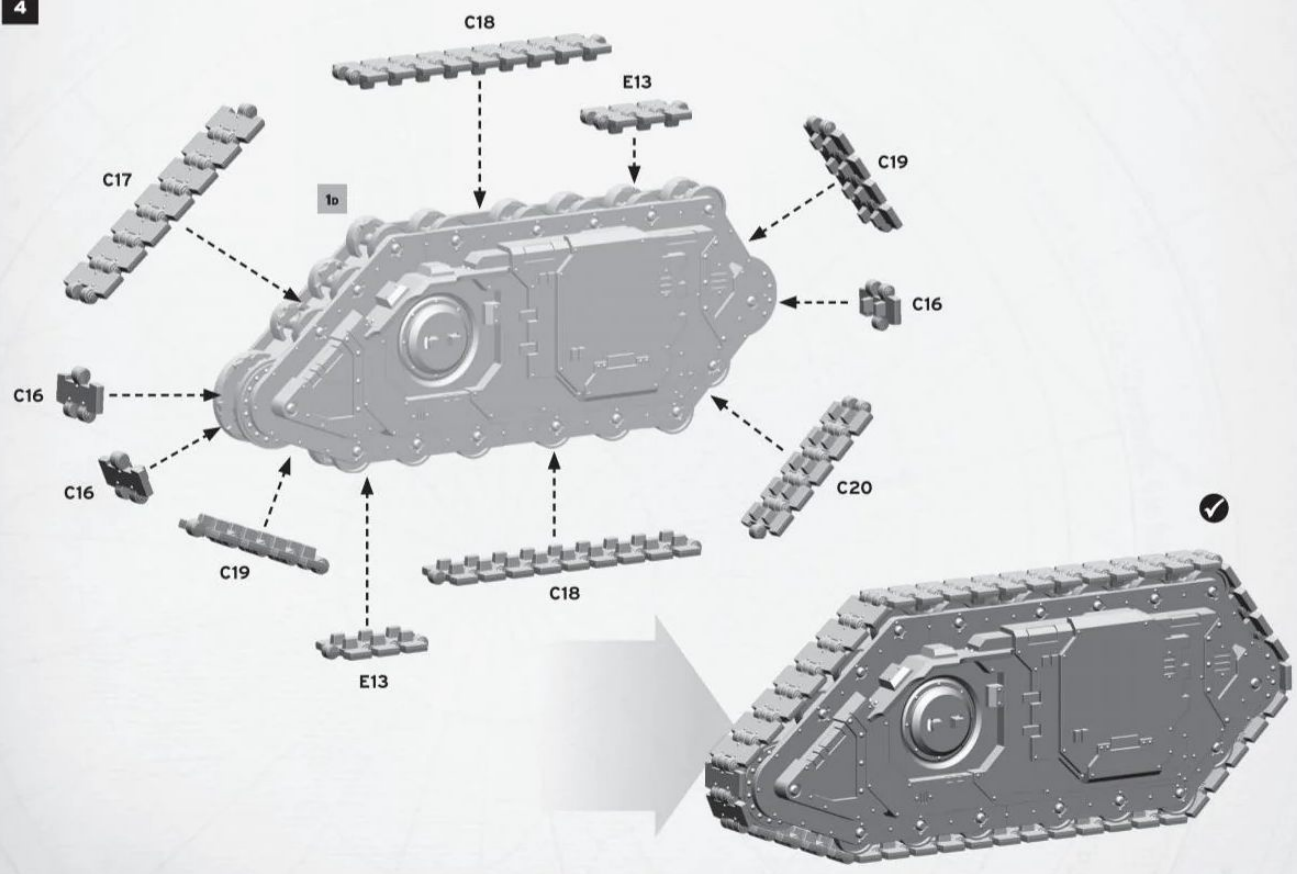
2b

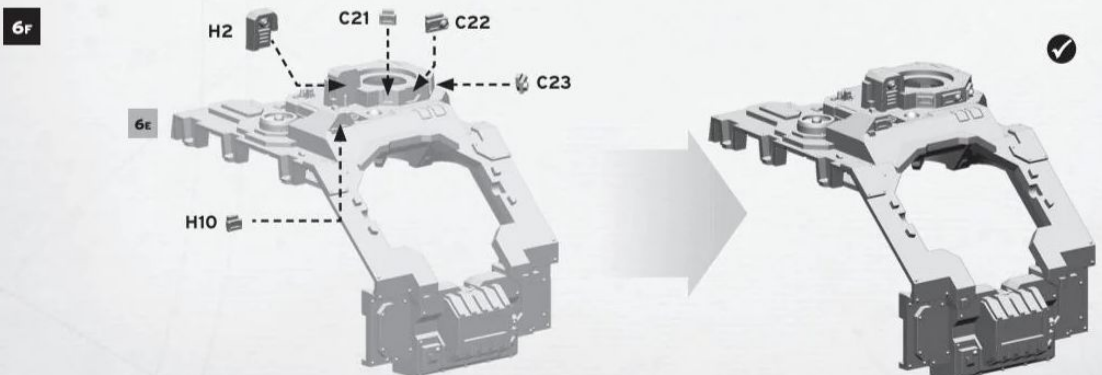
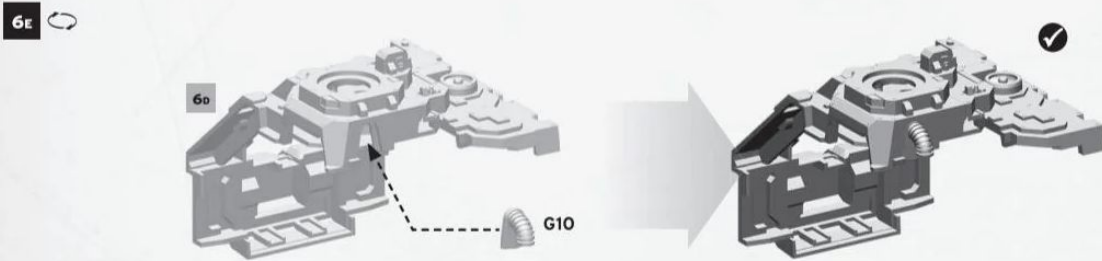
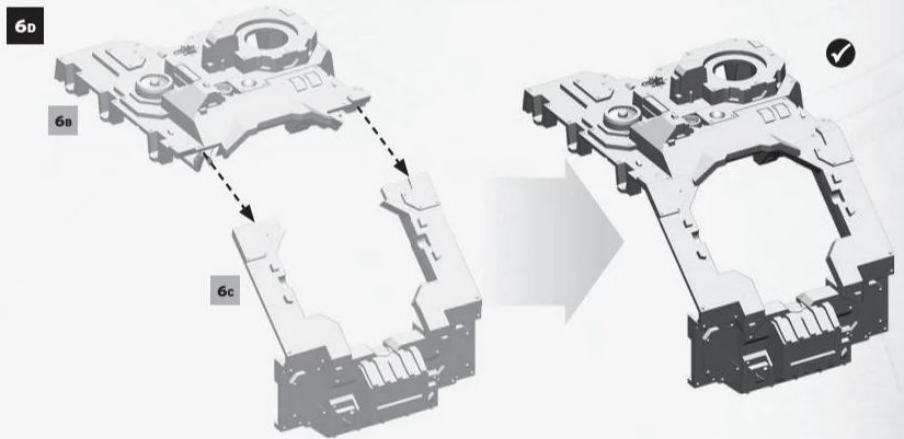
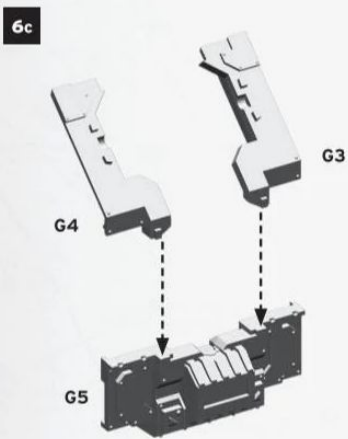
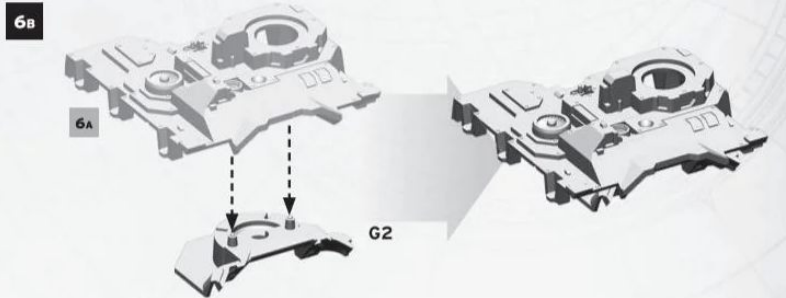
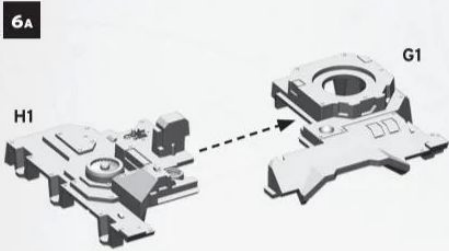
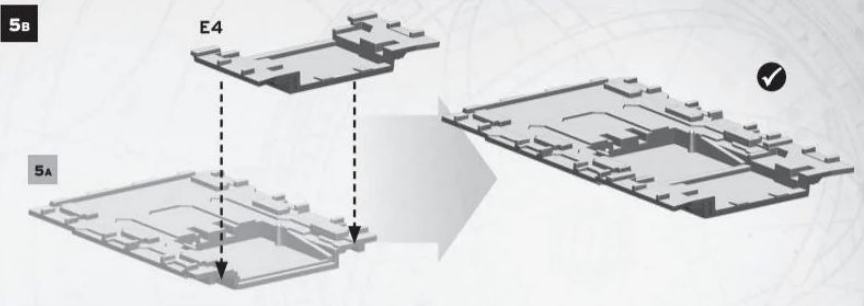
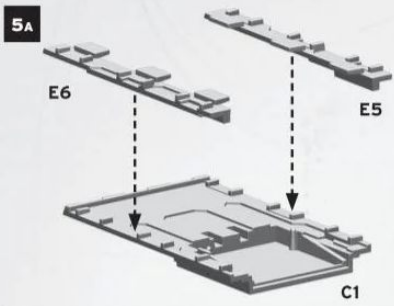


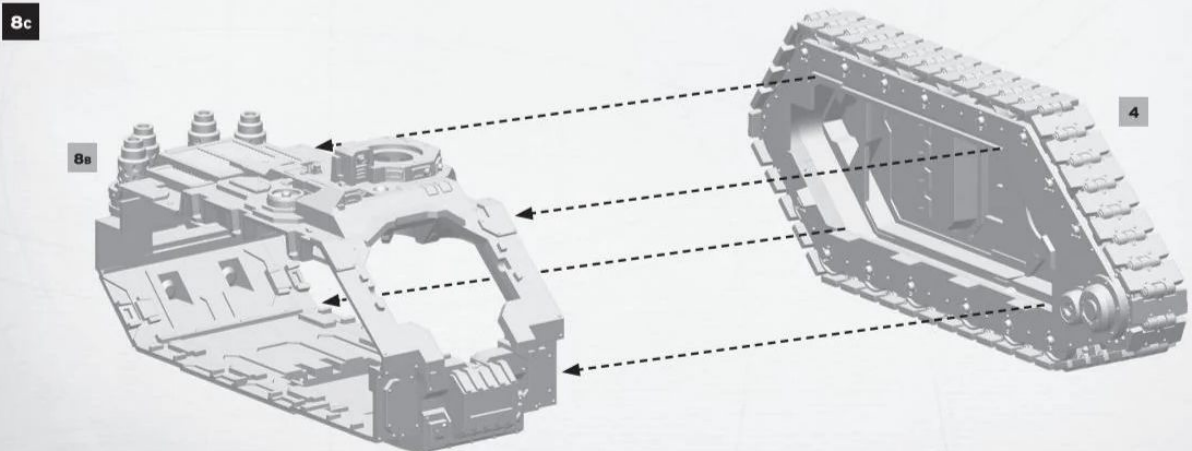
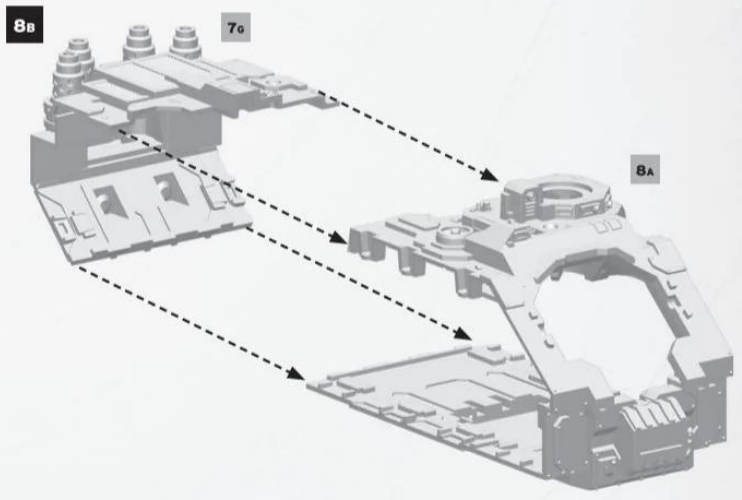
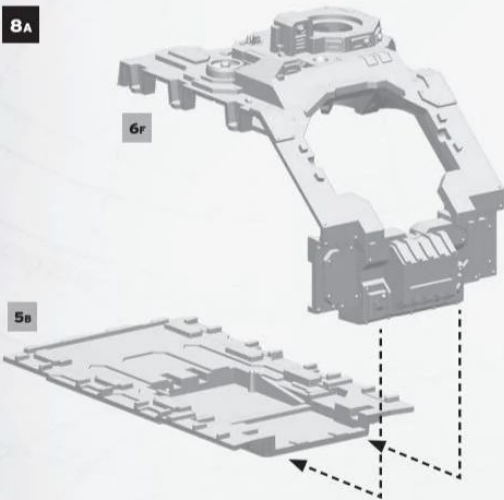
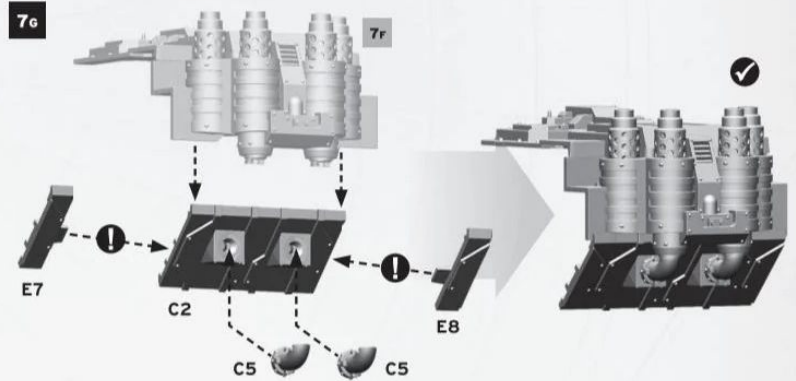
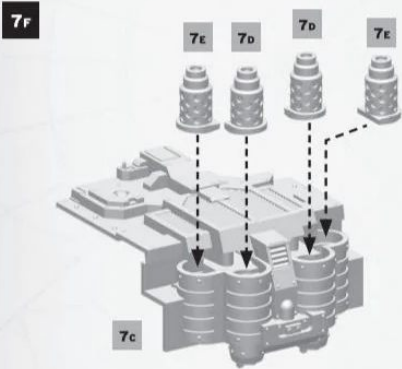
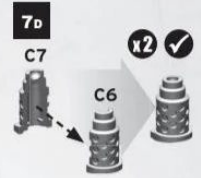
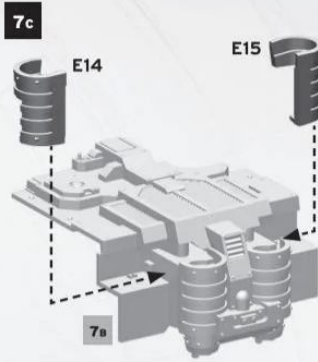
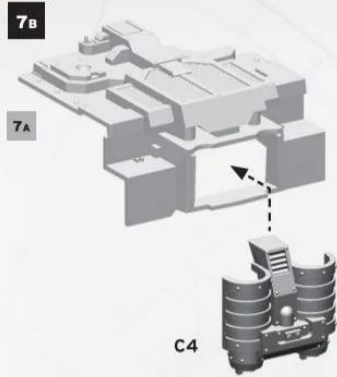
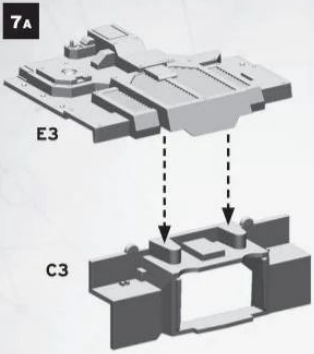
3



4

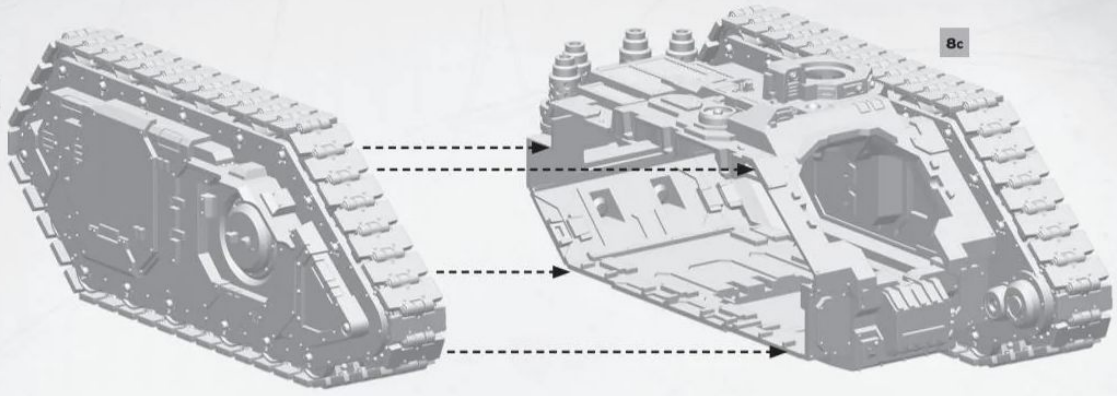




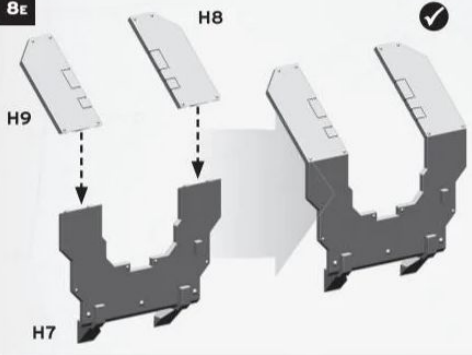


8D

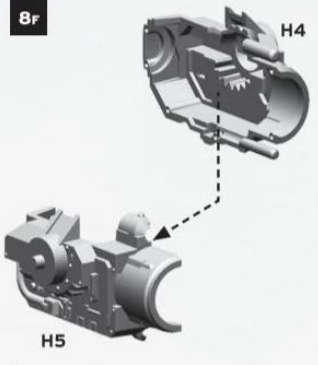
3



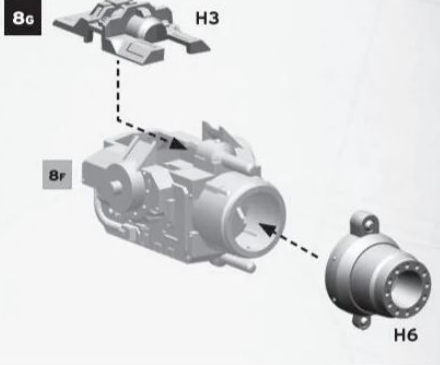
8E



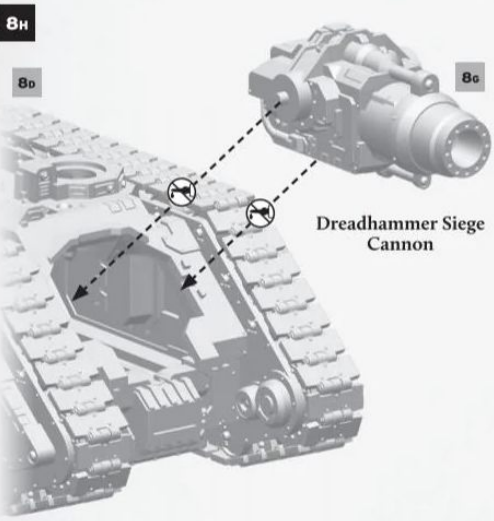
8F



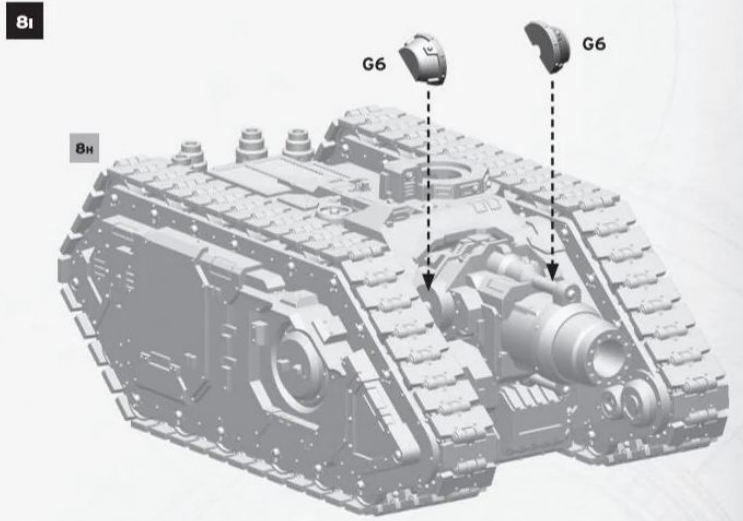
8G



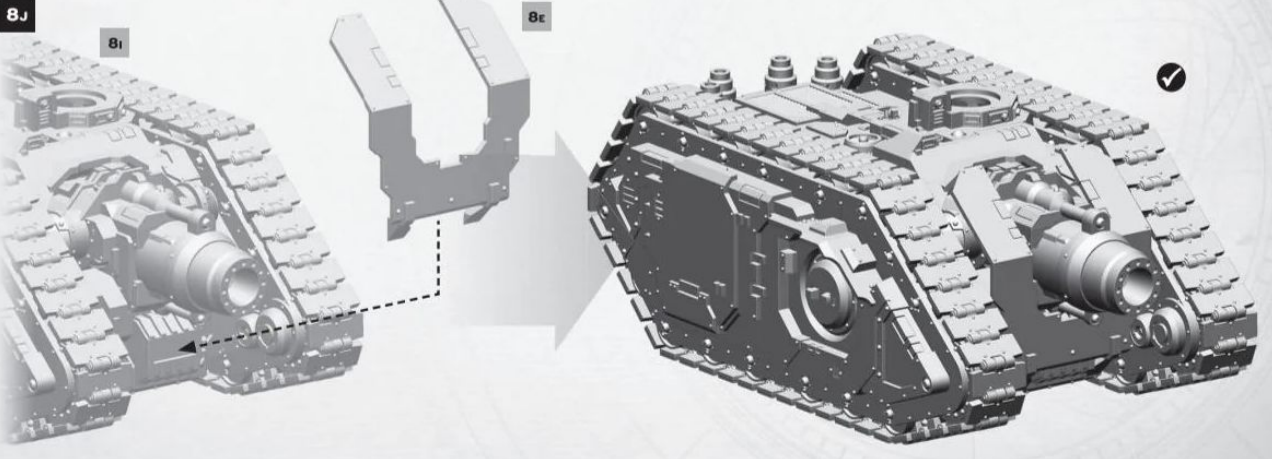
8H



8I



8J



SPONSON MOUNTED WEAPONS

Heavy Bolter



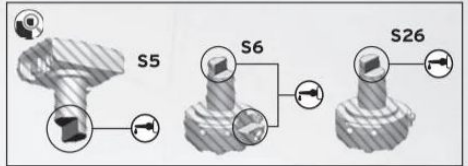
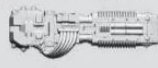
Lascannon



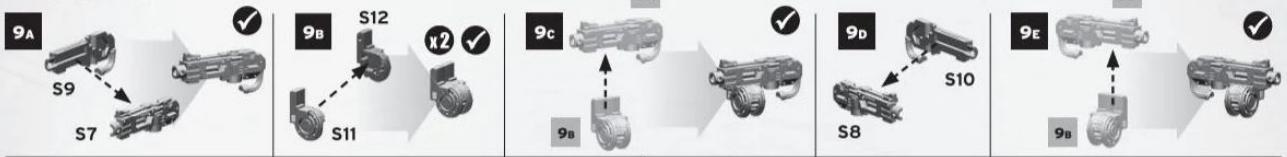
Heavy Flamer



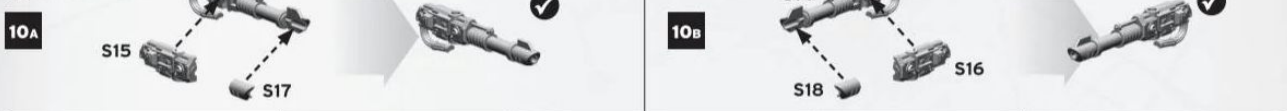
Volkite Culverin



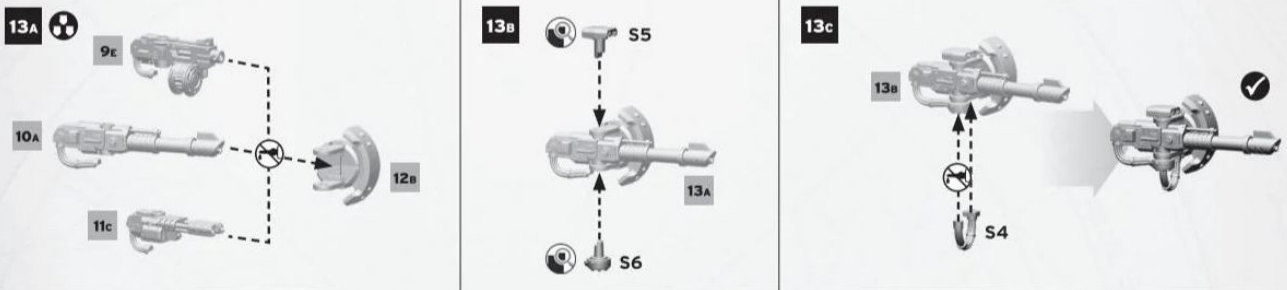
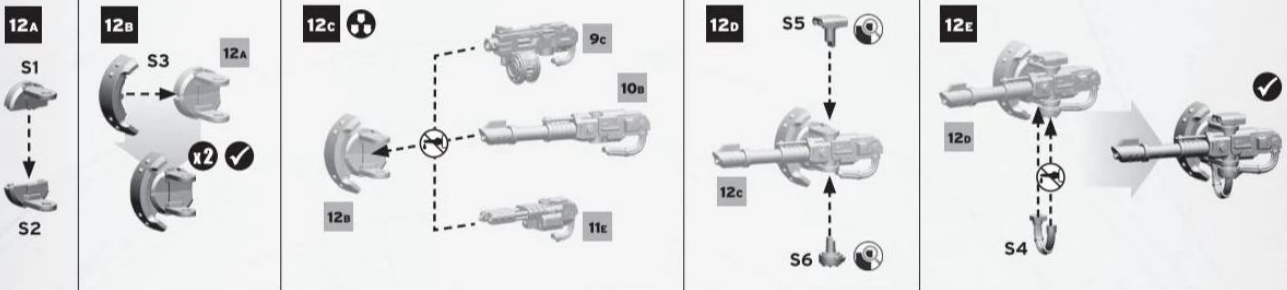
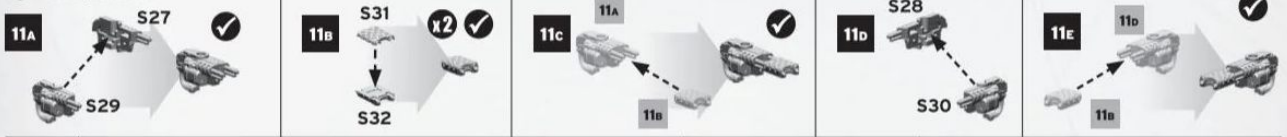
Heavy Bolter



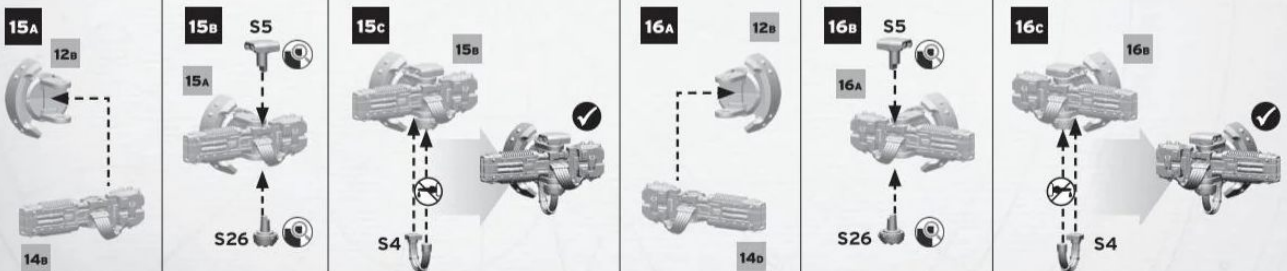
Lascannon



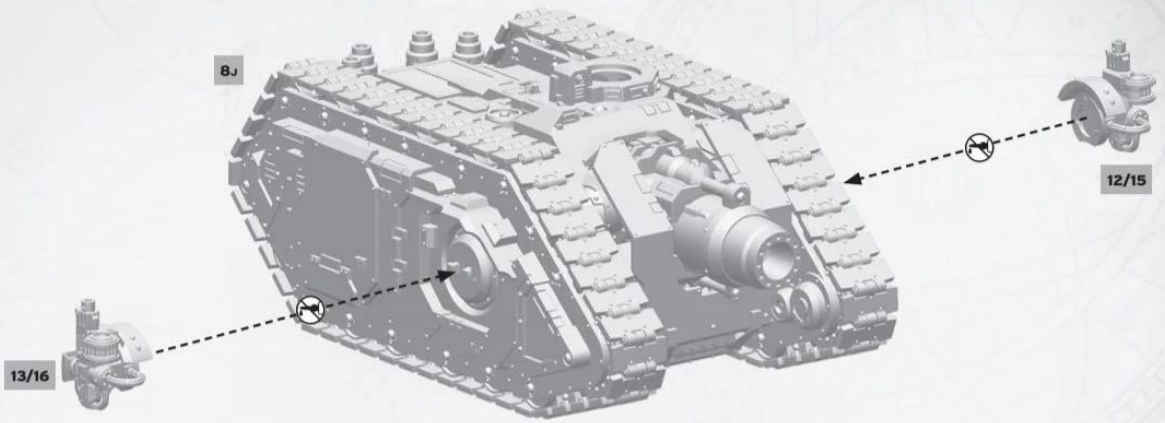
Heavy Flamer



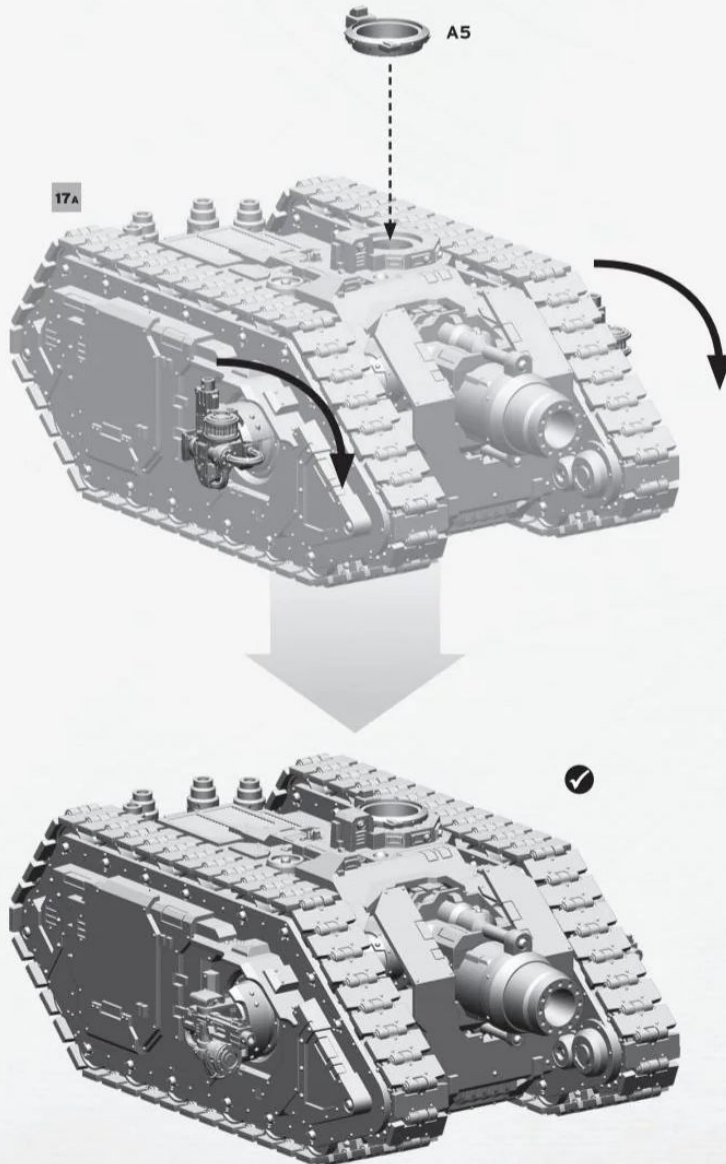
Volkite Culverin



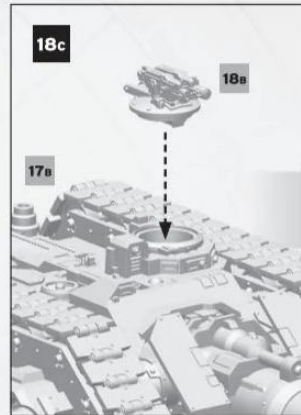
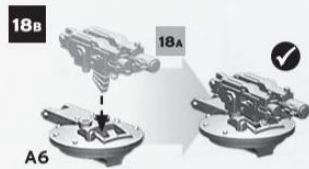
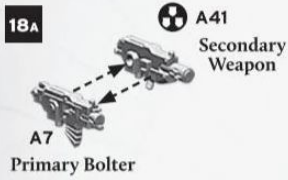
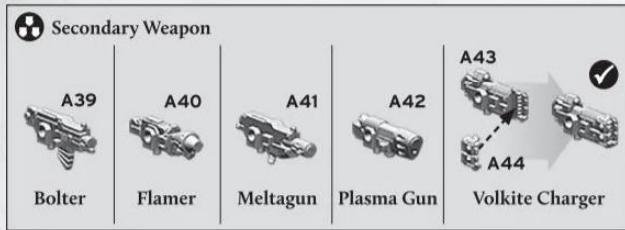
17A



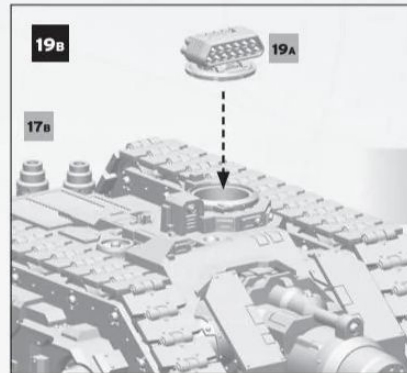
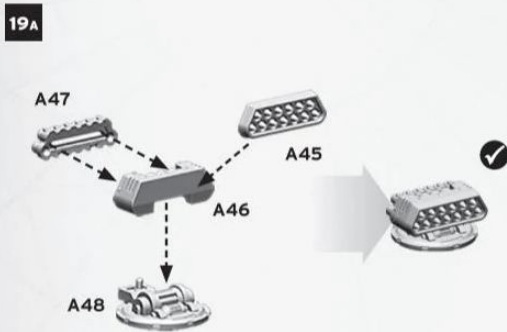
17a



PINTLE MOUNTED COMBI-WEAPON (ANY TYPE)

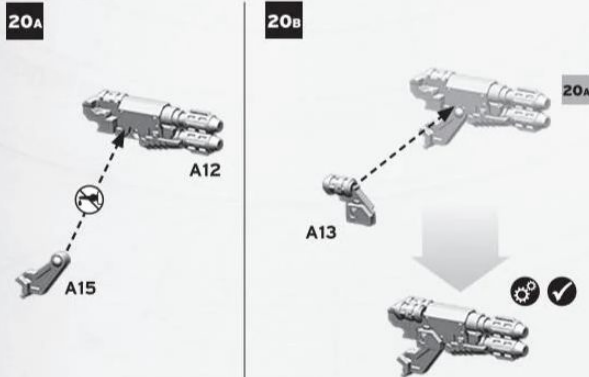


PINTLE MOUNTED HAVOC LAUNCHER

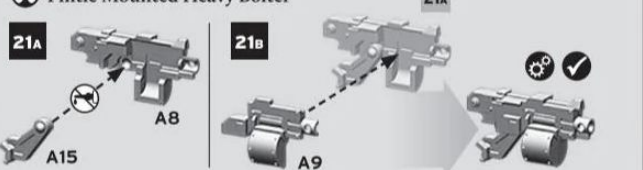


PINTLE MOUNTED WEAPON (SELECT ONE)

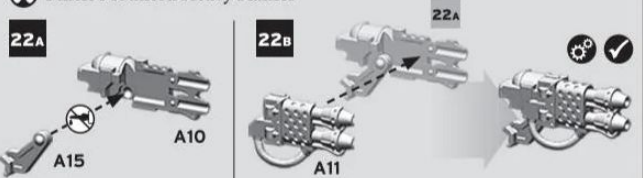
Pintle Mounted Multi-melta



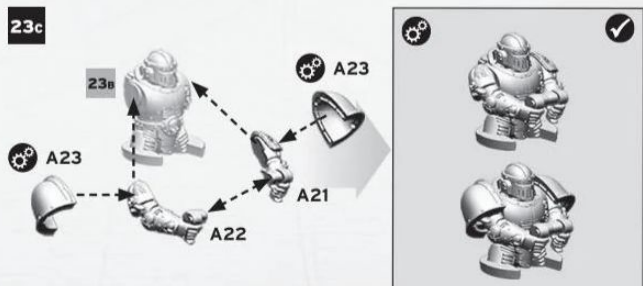
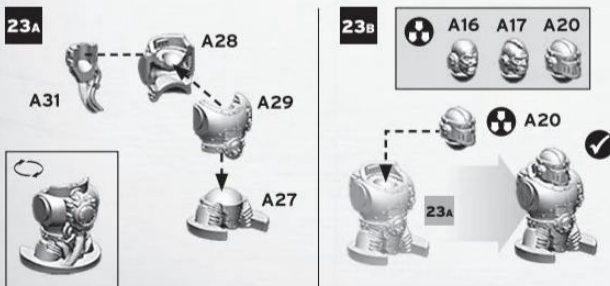
Pintle Mounted Heavy Bolter

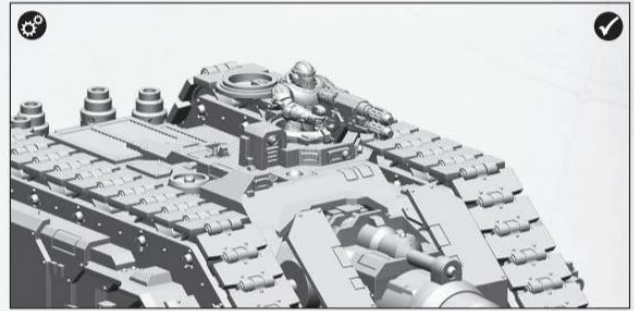
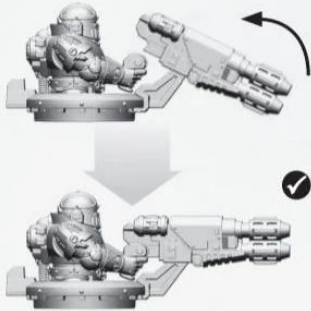
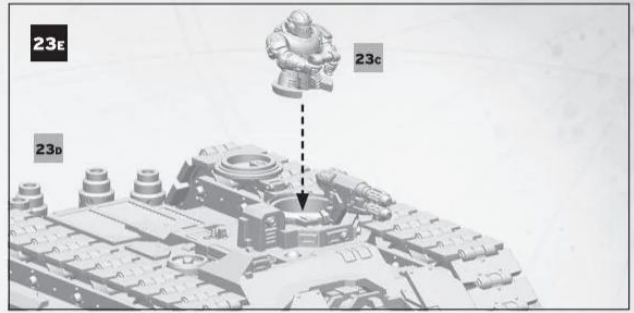
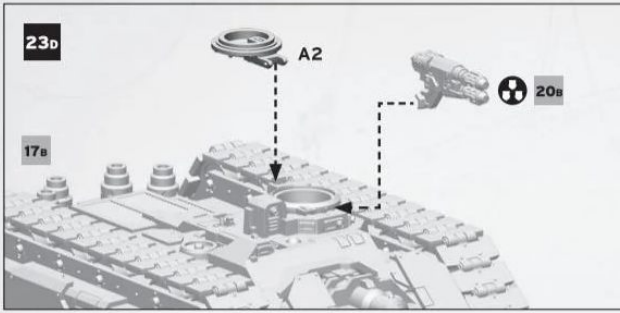


Pintle Mounted Heavy Flamer

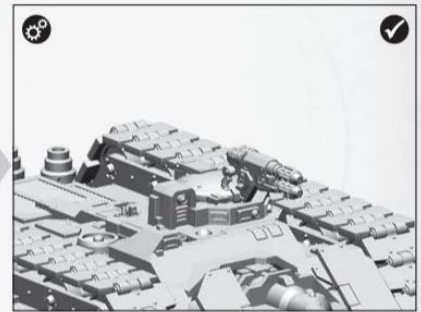
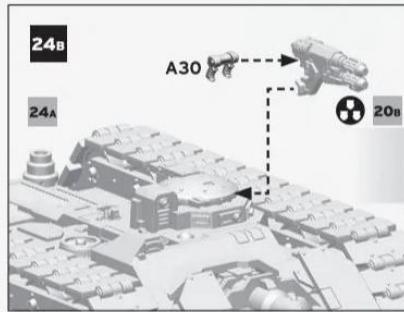
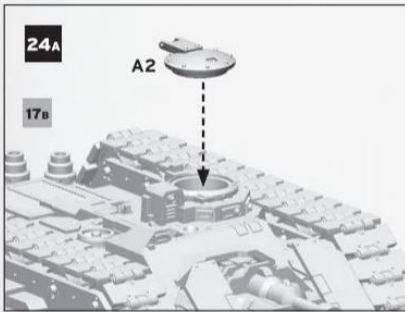


HATCH OPTION - GUNNER

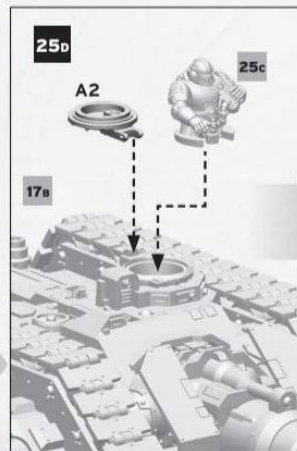
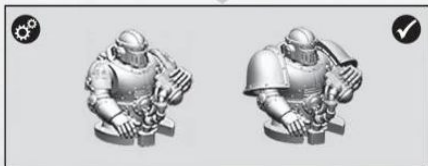
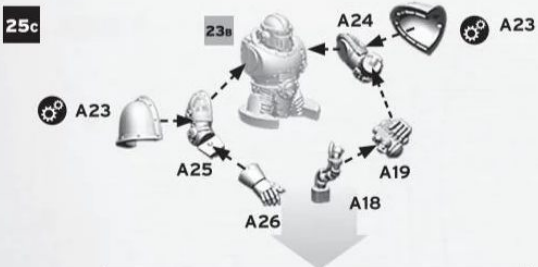
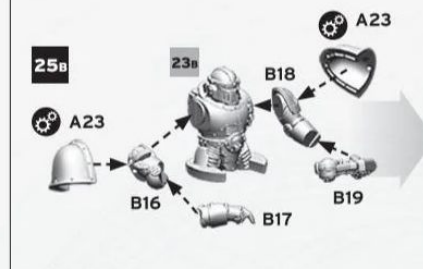
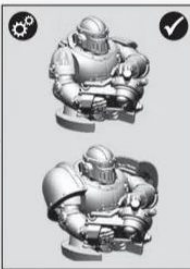
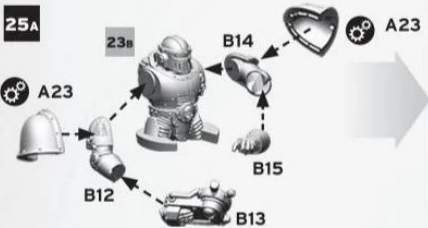




HATCH OPTION - CLOSED HATCH



HATCH OPTION - COMMANDER



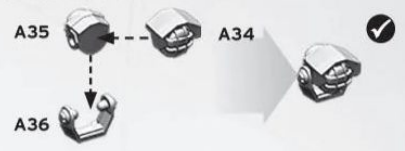
26A  HUNTER-KILLER MISSILE



26B SMOKE LAUNCHER



26c  SEARCHLIGHT



26d

