



Free Downloads of Build Instructions,
Assembly Booklets & How To Guides

BuildInstructions.com

CHOOSE THE VARIANT YOU WANT TO BUILD • CHOISISSEZ LA VARIANTE À ASSEMBLER • ELIGE QUÉ VERSIÓN QUIERES MONTAR
WÄHLE DIE VARIANTE, DIE DU BAUEN MÖCHTEST • SCEGLI LA VARIANTE CHE VUOI ASSEMBLARE

SYDONIAN DRAGOON



STEPS
ETAPES
PASOS
SCHRITTE
FASI

1 - 7










IRONSTRIDER BALLISTARIUS



STEPS
ETAPES
PASOS
SCHRITTE
FASI

1 - 3;
8 - 10



	Special instruction - Please read Instructions spéciales - Lire attentivement Instrucción especial: Por favor, léela Besondere Anweisung - Bitte lesen Istruzioni speciali - Leggi attentamente		Stage complete Étape terminée Paso completado Schritt abgeschlossen Fase completa		Detail view Vue détaillée Vista detallada Alternative Ansicht Visuale del dettaglio
	Dry fit stage before gluing Tester avant de coller Comprobar el encaje antes de pegar Positionierung erst ohne Klebstoff ausprobieren Prova a secco prima di incollare		Choice of parts Choix d'éléments Modelos de componentes Auswahl an Teilen Scelta di componenti		Repeat process Répéter l'étape Repetir pasos Vorgang wiederholen Ripeti il processo
	Paint before assembly Peindre avant assemblage Pintar antes del montaje Erst bemalen, dann zusammenbauen Dipingi prima dell'assemblaggio		Do not glue the components Ne pas coller les éléments No pegar los componentes Bitte die Teile nicht kleben Non incollare i componenti		Rotate part Faire pivoter Girar la pieza Teil drehen Ruota il componente

! **READ THIS FIRST:** Before assembling your model kit please read through the instructions in this booklet carefully. A pair of plastic cutters is required to remove the plastic components in this kit from their frame. We advise using a mouldline scraping tool to clean up the parts. To assemble your model you will need plastic glue. Games Workshop sells Citadel Fine Detail Cutters, Citadel Mouldline Remover and Citadel Plastic Glue, but does not recommend these products for use by children under the age of 16 without adult supervision.

! **À LIRE EN PREMIER :** Avant de vous lancer dans l'assemblage de ce kit, veuillez lire attentivement les instructions de ce livret. Une pince coupante est requise pour détacher chaque élément de sa grappe. Nous vous recommandons l'utilisation d'un grattoir pour ébarber les éléments. Pour l'assemblage, vous aurez également besoin de colle plastique. Games Workshop commercialise les Pinces de Précision Citadel, l'Ébarboir Citadel et la Colle Plastique Citadel, mais n'en recommande pas l'utilisation pour des enfants de moins de 16 ans sans la supervision d'un adulte.

! **LEER ANTES DE MONTAR:** Antes de montar el contenido de este kit, lee estas instrucciones cuidadosamente. Te harán falta unas tenazas para plástico a fin de separar las piezas de la matriz. También aconsejamos una herramienta para rebabas a fin de limpiar cada pieza. Para montar la miniatura necesitarás pegamento para plástico. Games Workshop vende Tenazas Citadel, Herramientas para rebabas Citadel y Pegamento para plástico Citadel, pero no recomienda estos productos a menores de 16 años sin la supervisión de un adulto.

! **LIES DIES ZUERST:** Bitte lies diese Anleitung sorgfältig, bevor du mit dem Zusammenbau deines Modells beginnst. Du benötigst einen Kunststoffseitenschneider, um die Kunststoffbauteile aus dem Gussrahmen herauszutrennen, und Kunststoffkleber, um die Miniatur zusammenzubauen. Außerdem empfehlen wir, die Bauteile vorher mit einem Gussgratentferner zu säubern. Games Workshop bietet Präzisions-Kunststoffseitenschneider von Citadel sowie Citadel-Kunststoffkleber an, empfiehlt aber, dass Kinder unter 16 Jahren diese nur unter Aufsicht eines Erwachsenen benutzen.

! **LEGGI PRIMA QUESTO:** prima di assemblare il tuo modello, leggi le istruzioni di questo libretto con attenzione. Sono necessarie un paio di tronchesine per plastica per staccare i componenti dai loro sprue. Consigliamo di usare un attrezzo apposito per pulire i componenti. Per assemblare il modello avrai bisogno di colla per plastica. Games Workshop vende Tronchesine di precisione Citadel, Attrezzo per ripulire Citadel e Colla per plastica Citadel, ma non consiglia questi prodotti ad un pubblico minore di 16 anni senza la supervisione di un adulto.

16+



Citadel plastic glue thick
Colle plastique épaisse Citadel
Pegamento para plástico espeso
Citadel-Kunststoffkleber (Dickflüssig)
Colla per plastica densa Citadel



Citadel plastic glue thin
Colle plastique liquide Citadel
Pegamento para plástico fluido
Citadel-Kunststoffkleber (Dünflüssig)
Colla per plastica fluida Citadel



Citadel fine detail cutters
Pinces de précision Citadel
Tenazas Citadel
Präzisions-Kunststoffseitenschneider
Tronchesine di precisione Citadel



Citadel mouldline remover
Ébarboir Citadel
Herramienta para rebabas Citadel
Gussgratentferner
Attrezzo per ripulire Citadel

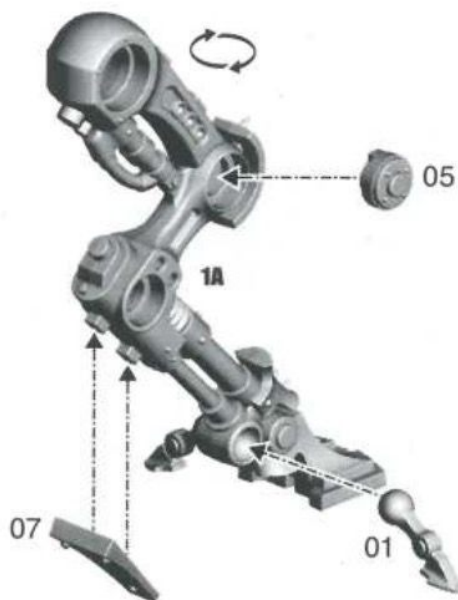


Follow step 1-3 for all variants • Suivre l'étape 1-3 pour toutes les variantes • Sigue el paso 1-3 para todas las variantes
Folge den Schritten 1-3 für alle Varianten • Segui le fasi 1-3 per tutte le varianti

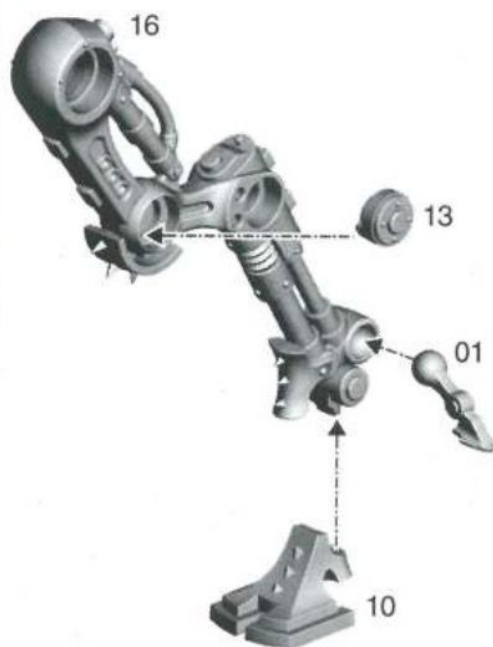
1 A



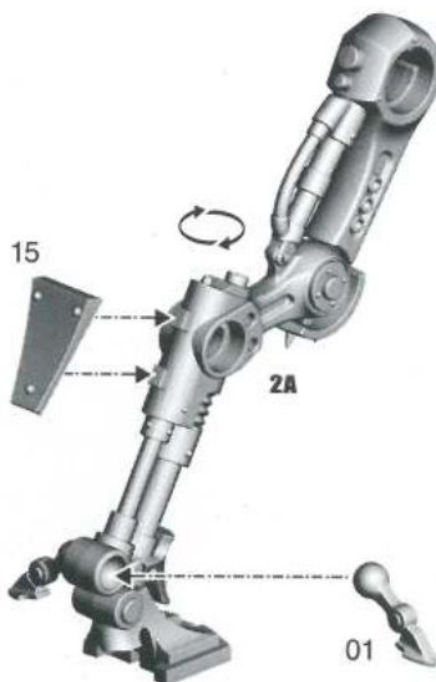
B



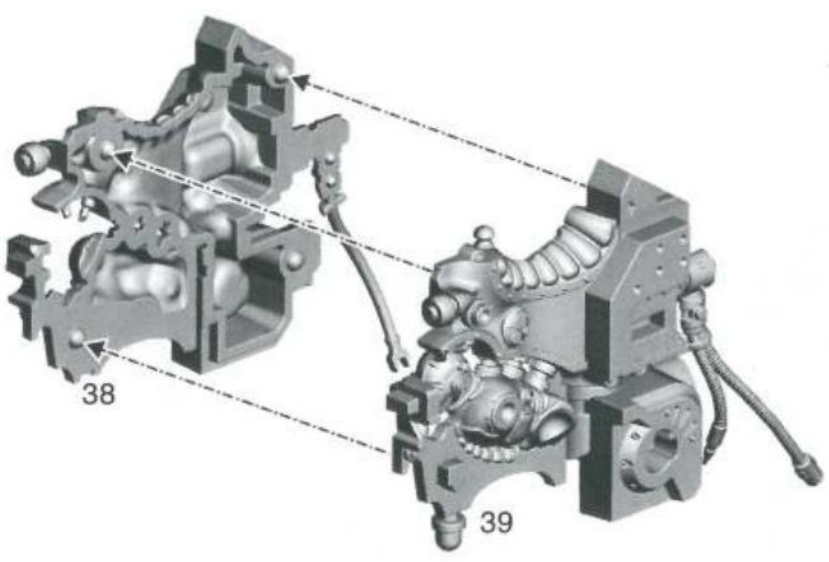
2 A



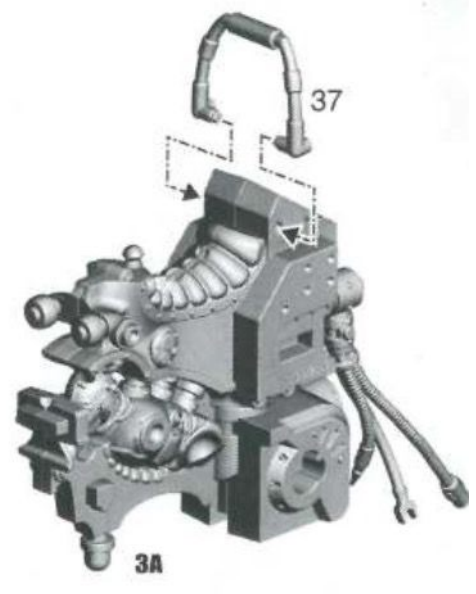
B



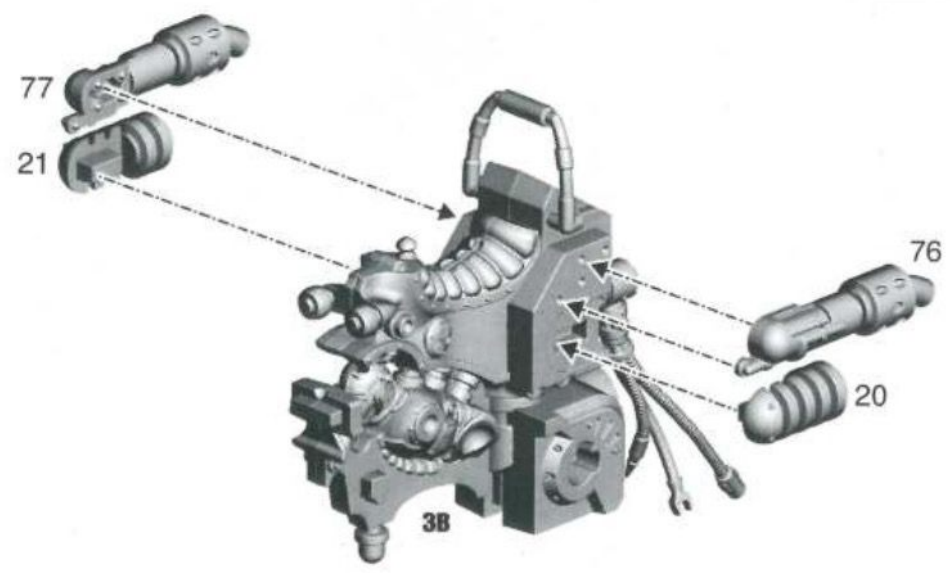
3 A



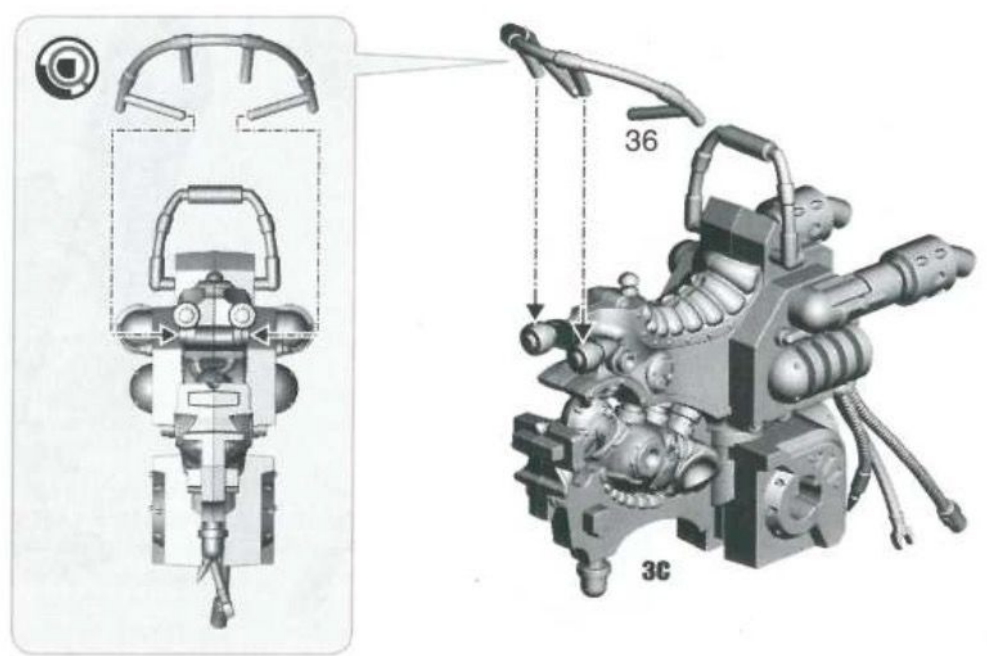
B

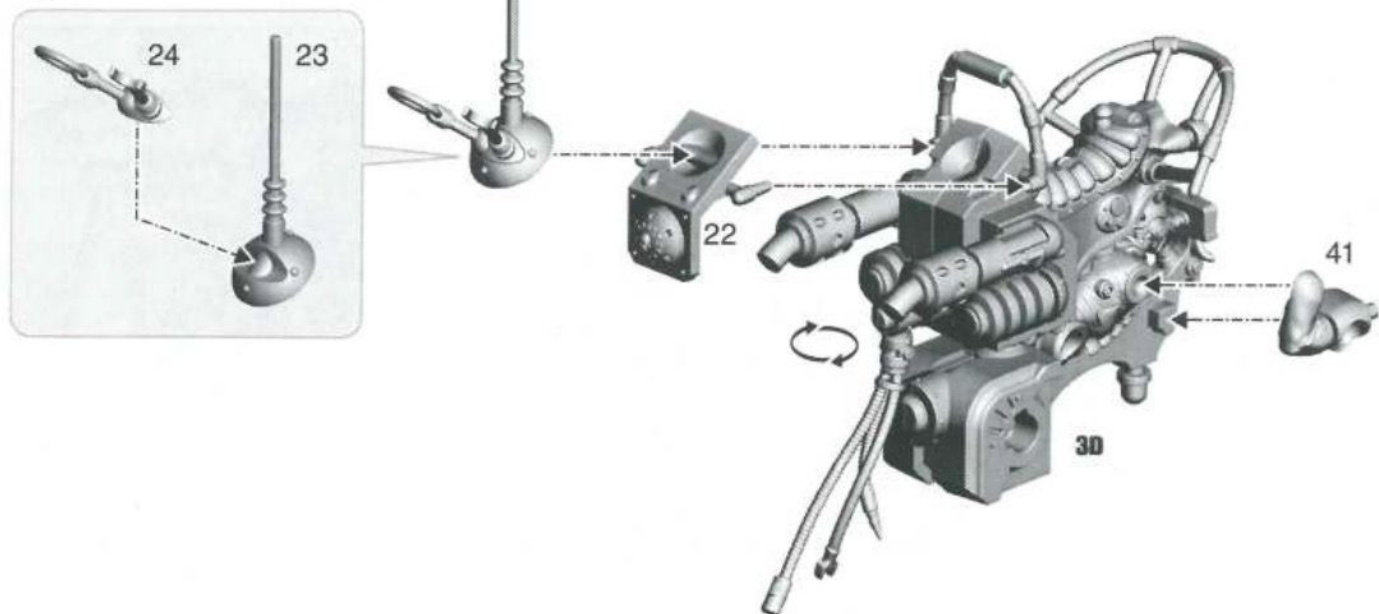
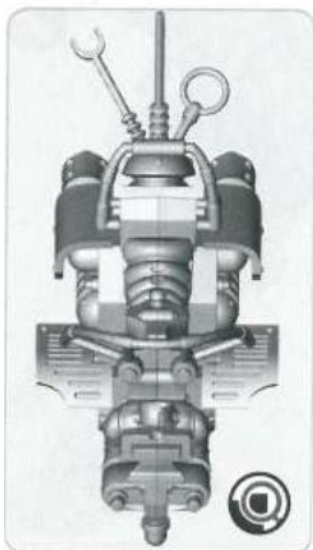
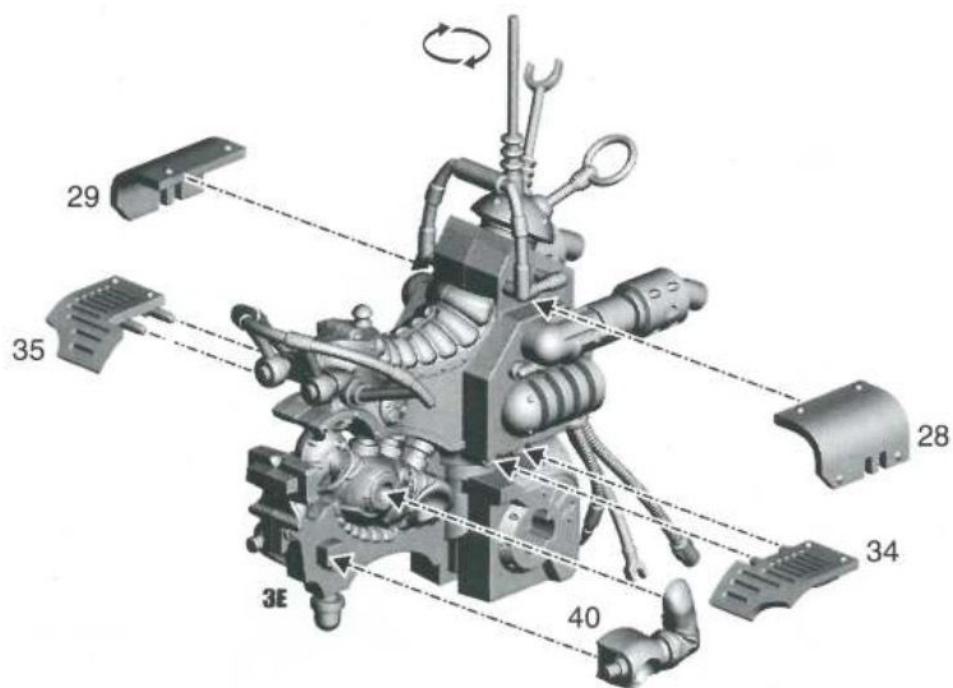


C

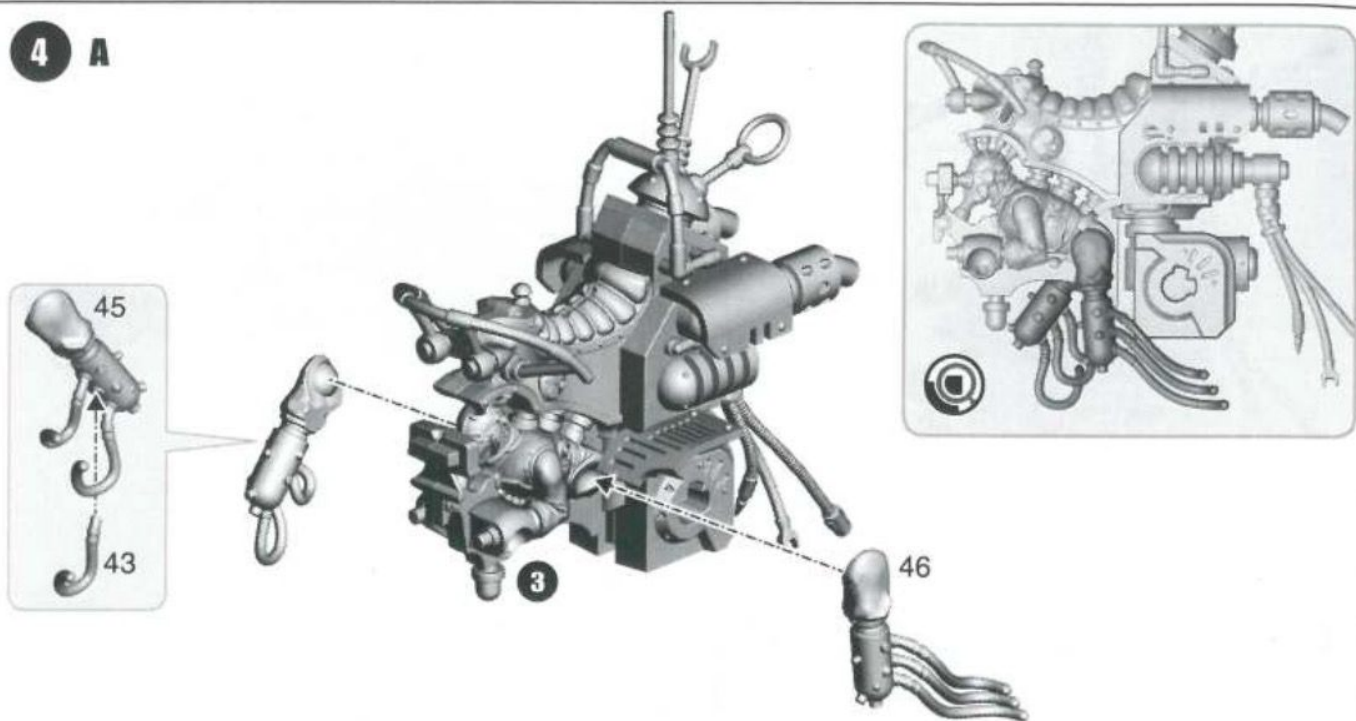


D

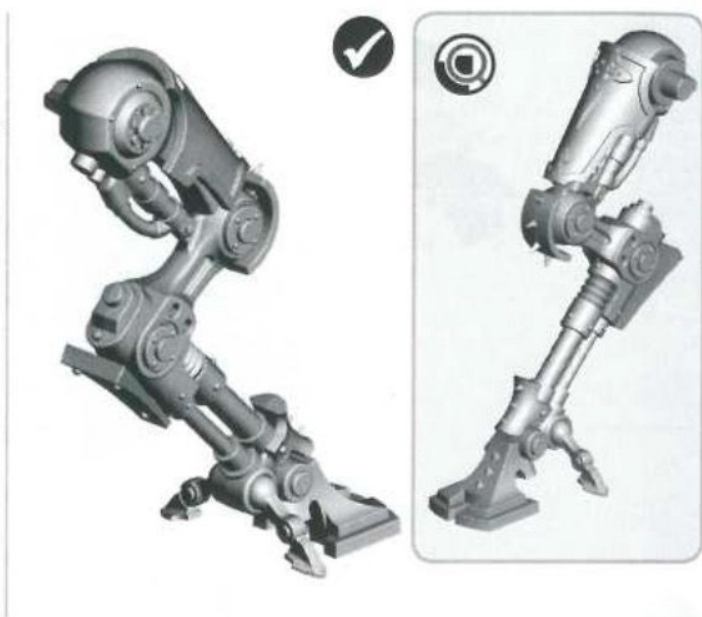
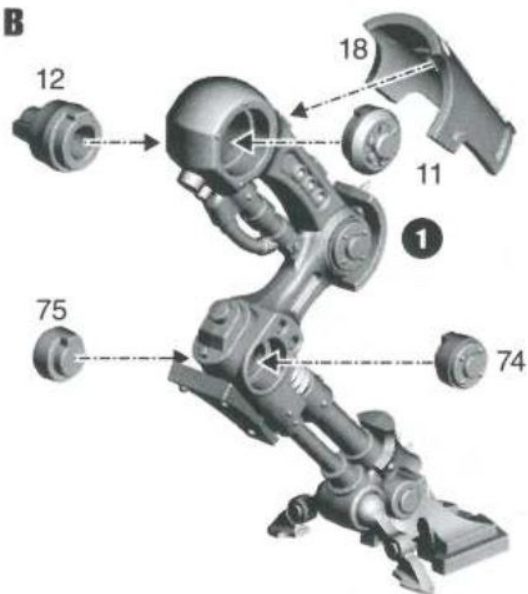


E**F**

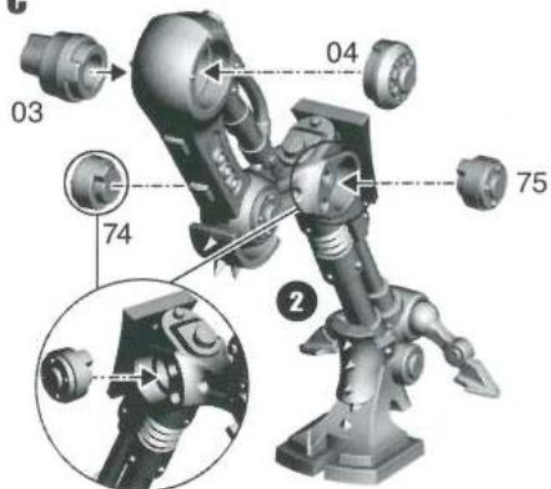
4 A



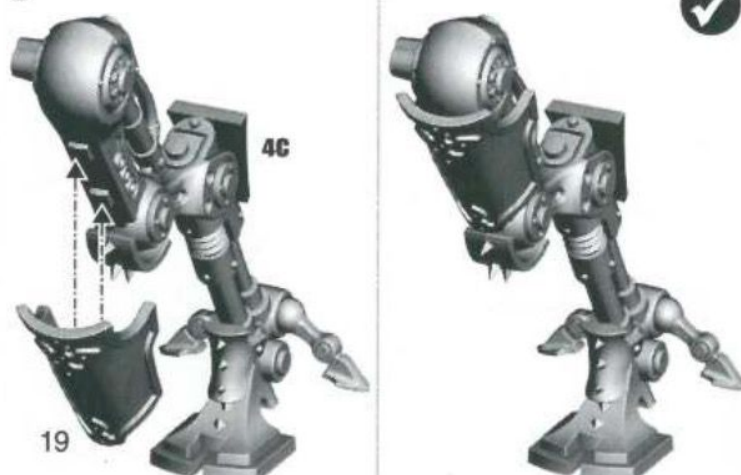
B

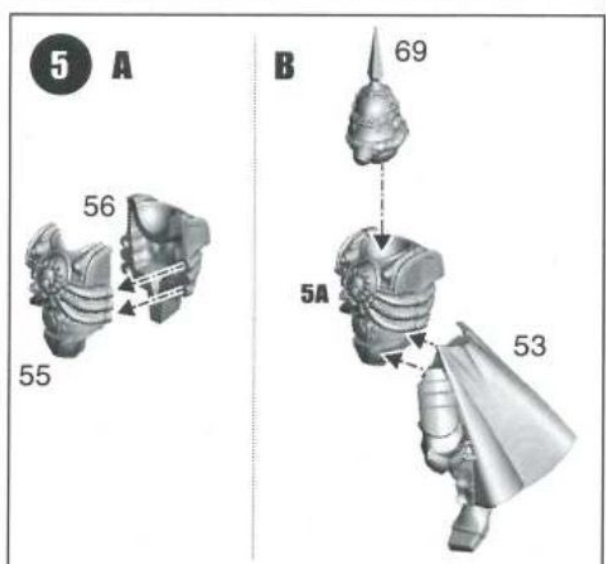
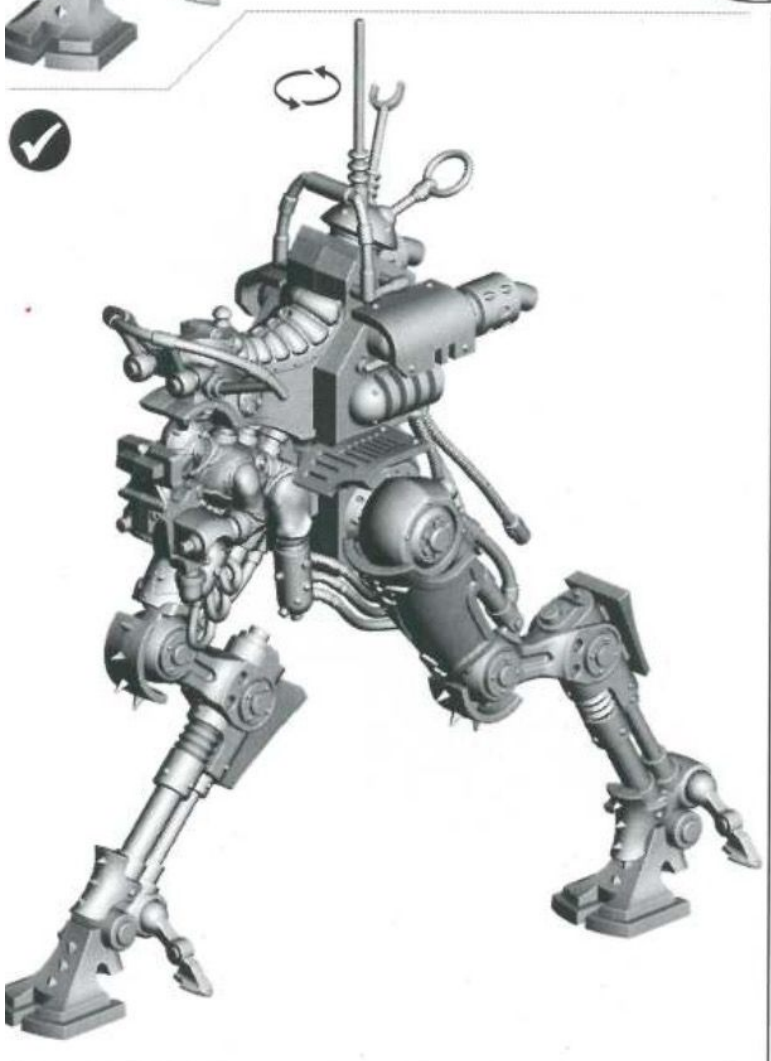
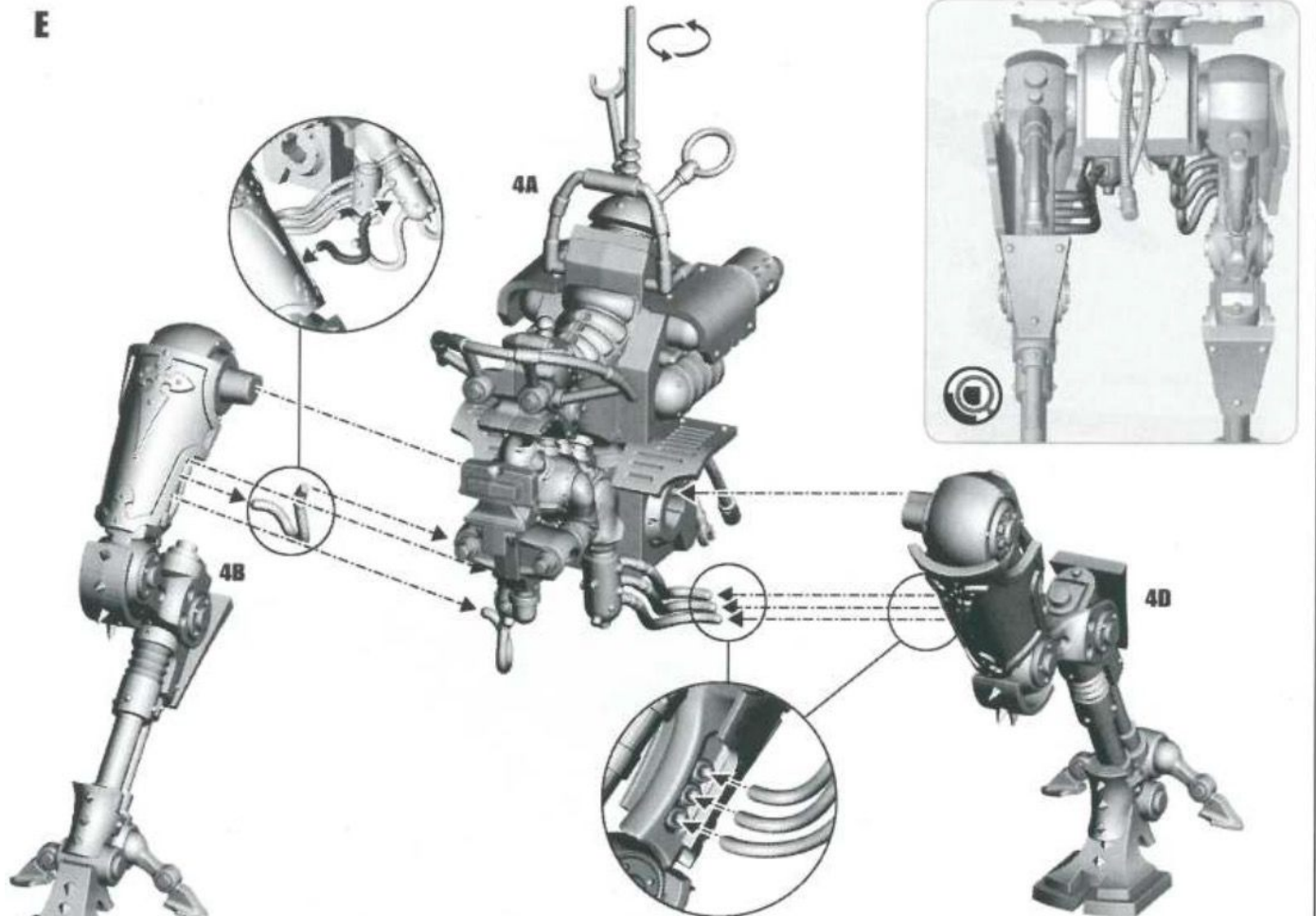


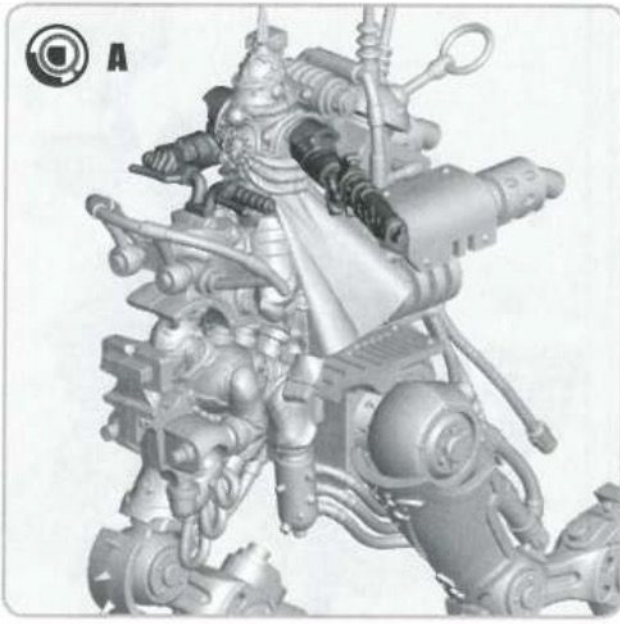
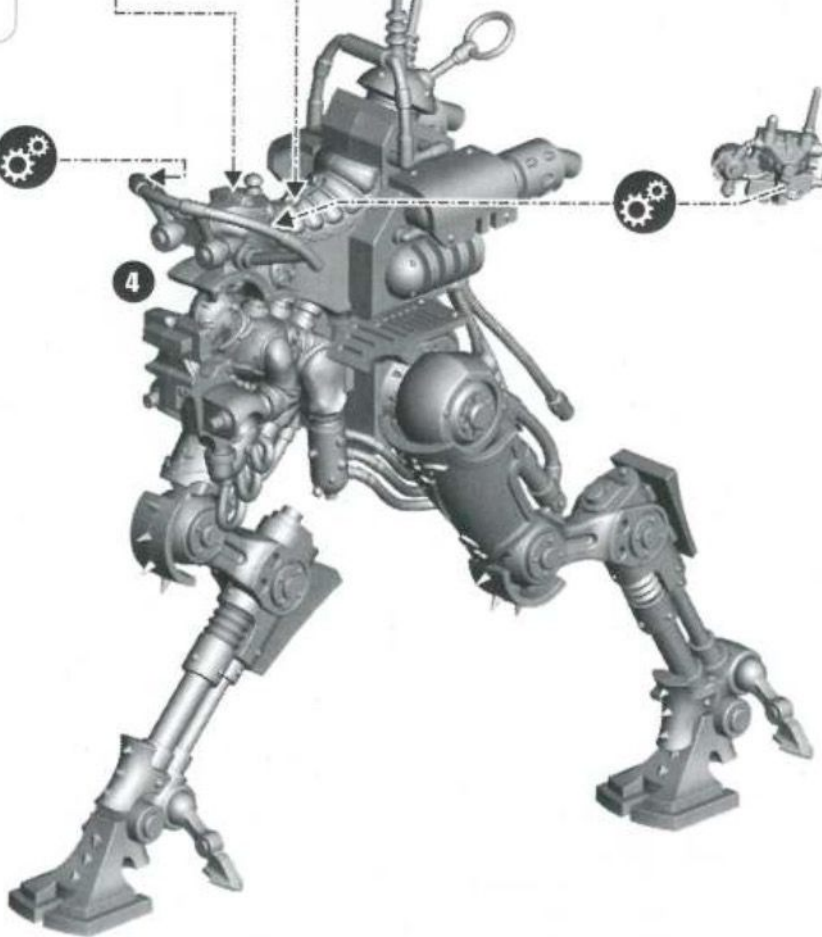
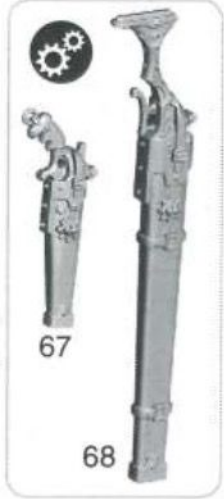
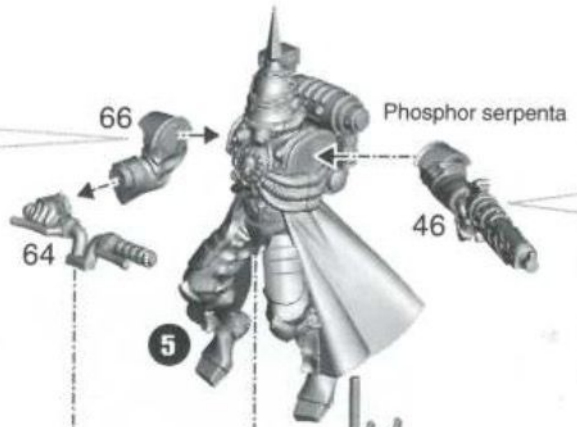
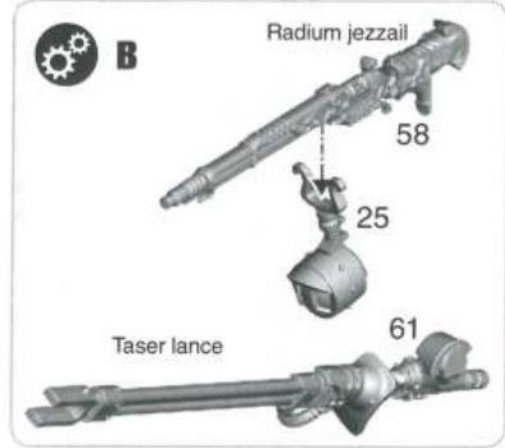
C

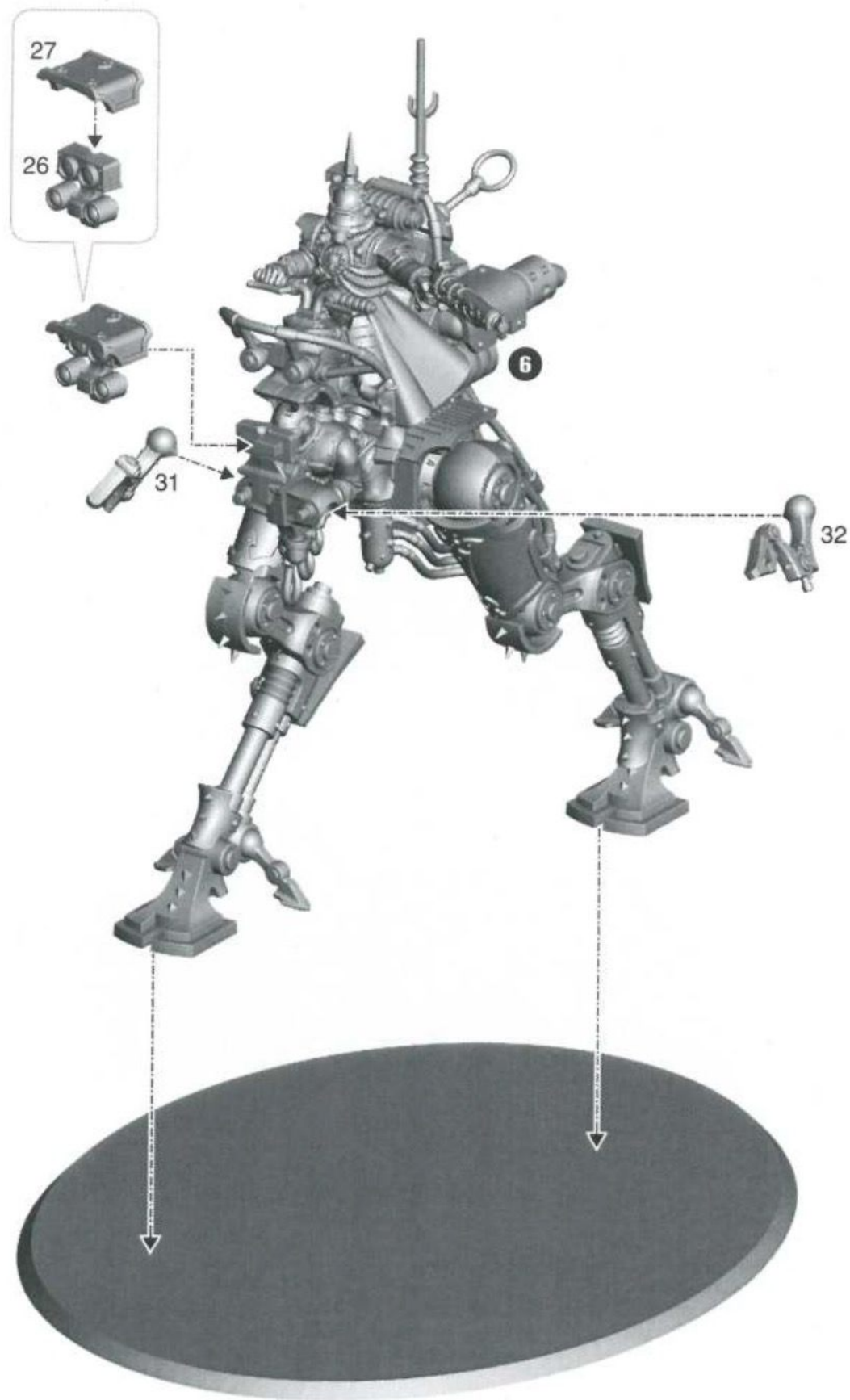


D



E







SYDONIAN DRAGOONS **45 points**

	WS	BS	S	Armour			I	A	HP	Unit Type	Unit Composition
				F	S	R					

Sydonian Dragoon	4	4	5	11	11	11	3	3	2	Vehicle (Walker, Open-topped)	1 Sydonian Dragoon
-------------------------	---	---	---	----	----	----	---	---	---	-------------------------------	--------------------

WARGEAR:

- Taser lance
- Broad spectrum data-tether
- Searchlight

SPECIAL RULES:

- Crusader
- Doctrina Imperatives
- Dunestrider

Incense Cloud: A model with this special rule counts as obscured, receiving a 5+ cover save.

OPTIONS:

- May include up to five additional Sydonian Dragoons *45 pts/model*
- Any model may replace its taser lance with a radium jezzail *free*
- Any model may take a phosphor serpenta *10 pts/model*

SYDONIAN DRAGOONS **45 points**

	CC	CT	F	Blindage			I	A	PC	Type d'Unité	Composition d'Unité
				Av	Fl	Ar					

Sydonian Dragoon	4	4	5	11	11	11	3	3	2	Véhicule (Découvert, Marcheur)	1 Sydonian Dragoon
-------------------------	---	---	---	----	----	----	---	---	---	--------------------------------	--------------------

ÉQUIPEMENT:

- Datacâble à large spectre
- Lance taser
- Projecteur

RÈGLES SPÉCIALES:

- Croisé
- Éclaireurs des Dunes
- Impératifs Doctrinaires

Nuage d'Encens: Une figurine avec cette règle spéciale compte comme partiellement masquée et reçoit une sauvegarde de couvert de 5+.

OPTIONS:

- Ajouter jusqu'à 5 Sydonian Dragoons. *45 pts/figurine*
- N'importe quelle figurine peut remplacer sa lance taser par un jezzail à radium. *gratuit*
- N'importe quelle figurine peut prendre une serpentine à phosphore. *10 pts/figurine*

SYDONIAN DRAGOONS **45 Punkte**

	KG	BF	S	Panzerung			I	A	RP	Einheitentyp	Zusammensetzung
				F	S	H					

Sydonian Dragoon	4	4	5	11	11	11	3	3	2	Fahrzeug (Läufer, Offen)	1 Sydonian Dragoon
-------------------------	---	---	---	----	----	----	---	---	---	--------------------------	--------------------

AUSRÜSTUNG:

- Taserlanze
- Breitspektrum-Databindung
- Suchscheinwerfer

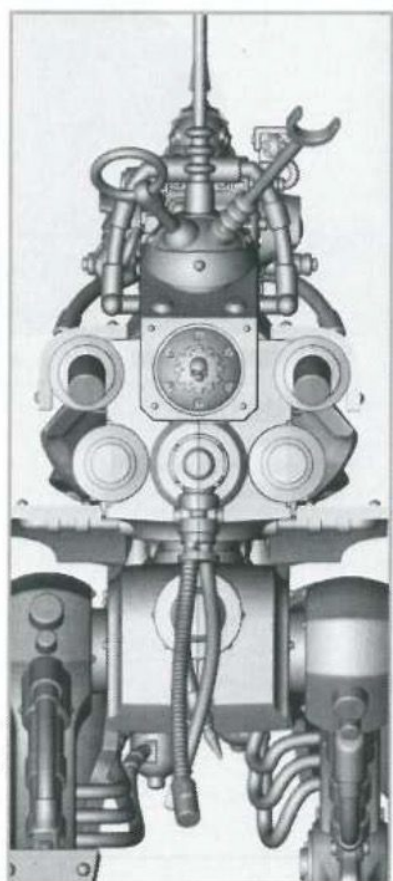
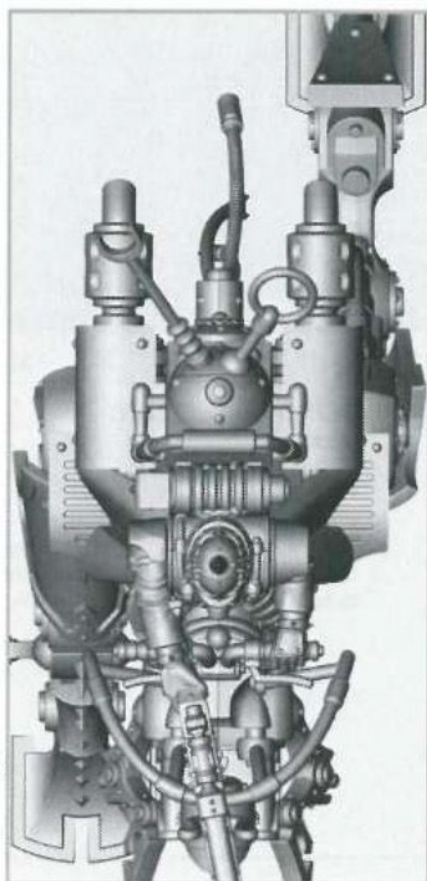
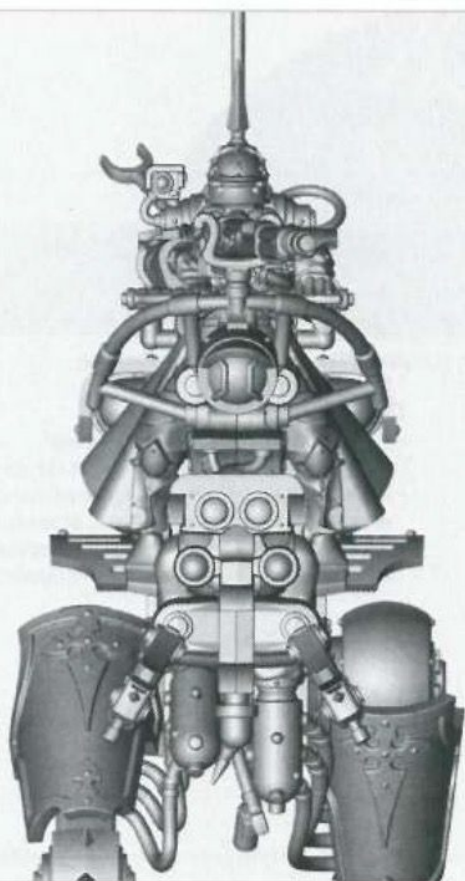
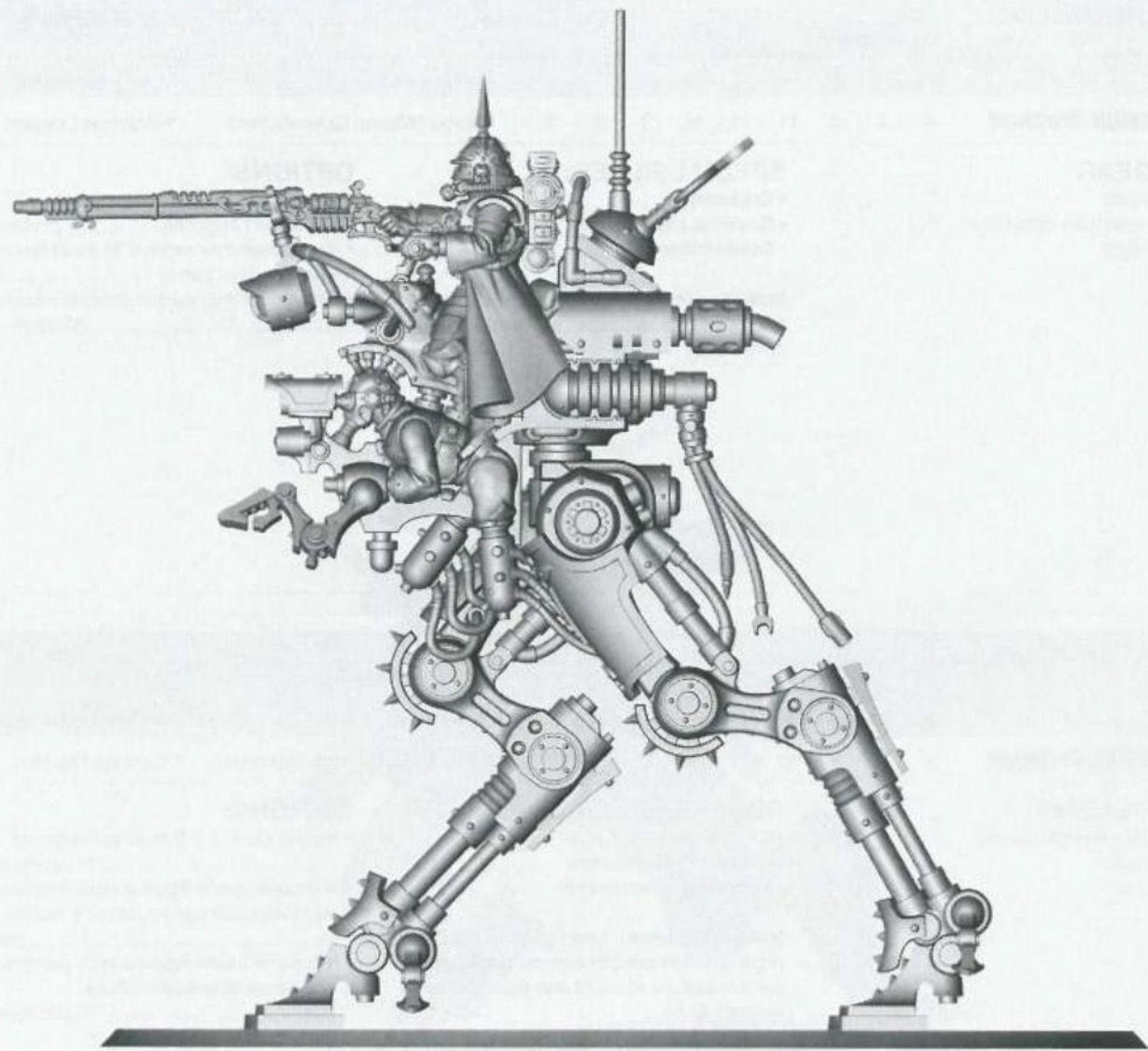
SONDERREGELN:

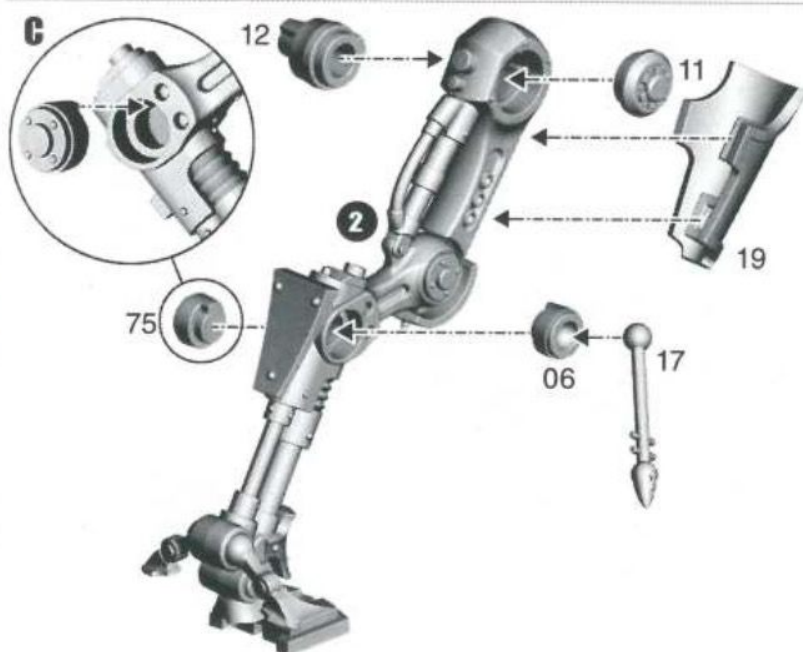
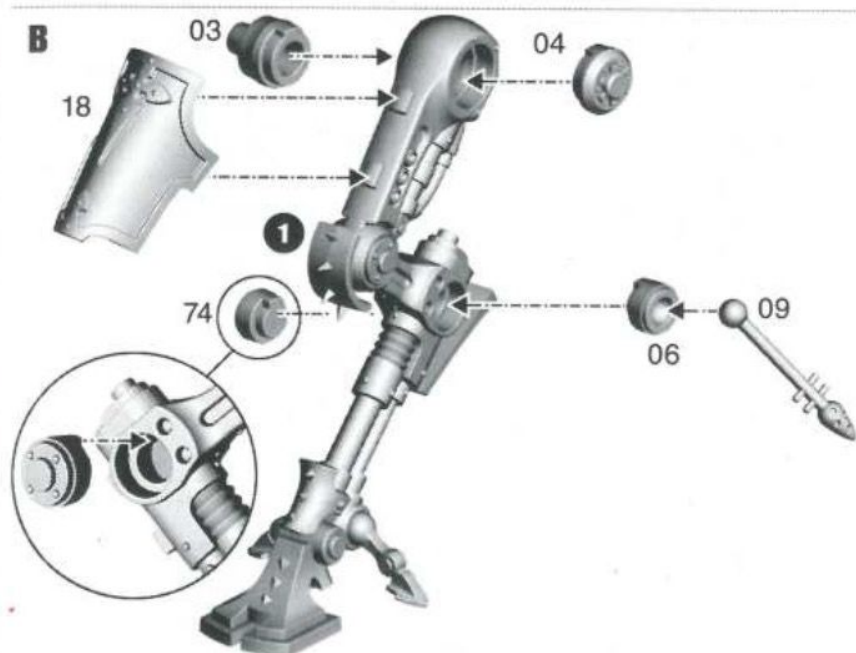
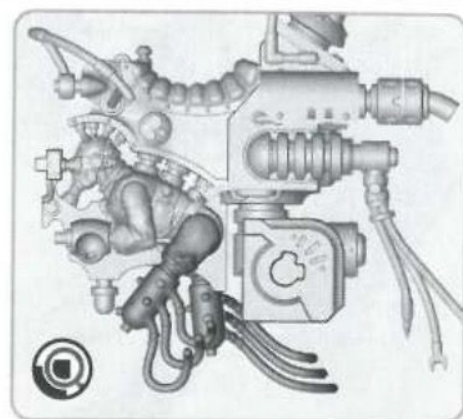
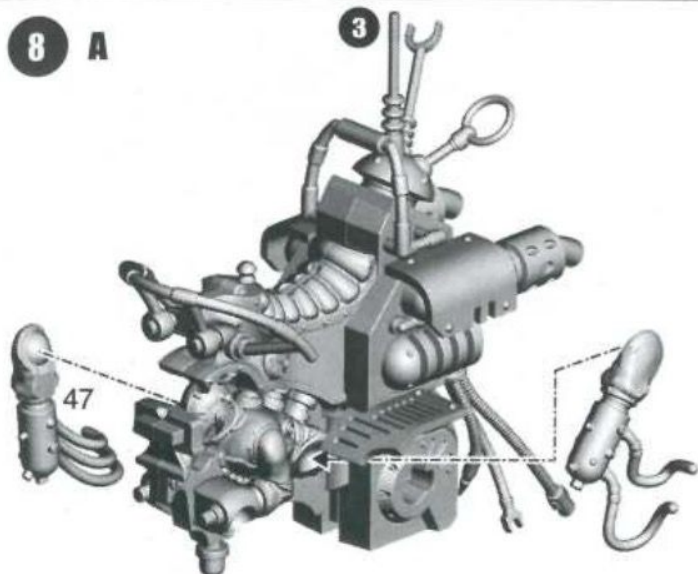
- Doctrina-Imperative
- Dünenschreiter
- Kreuzfahrer

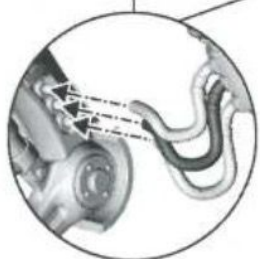
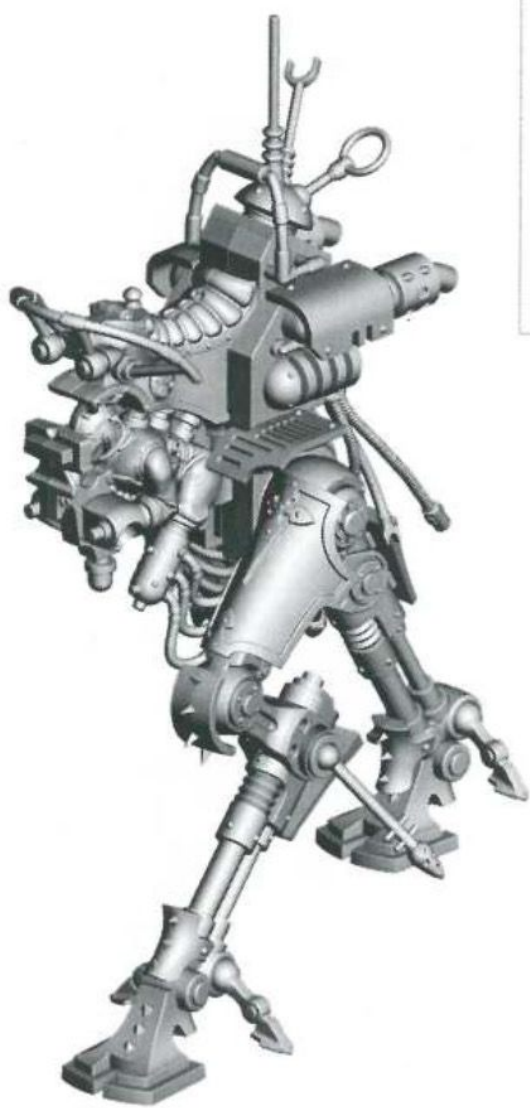
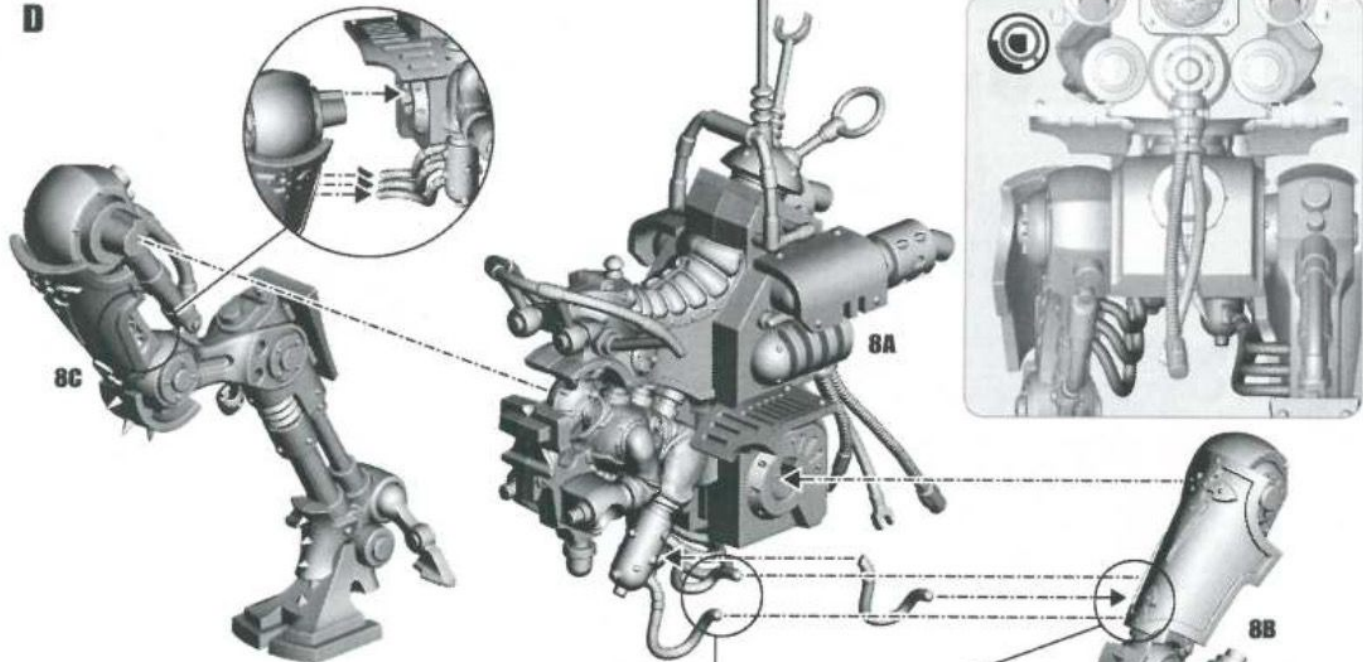
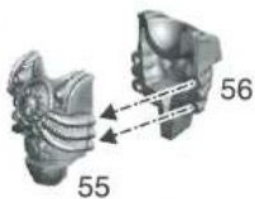
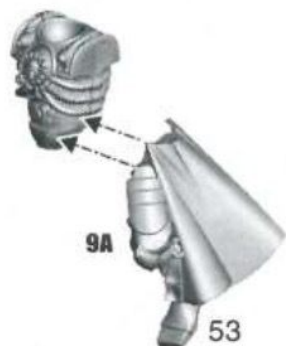
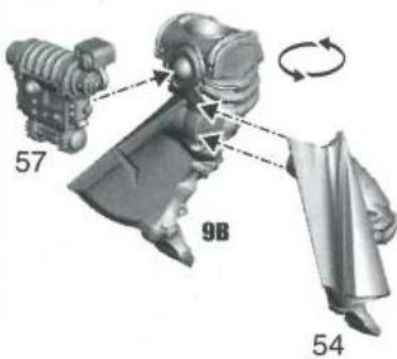
Weihrauchwolke: Ein Modell mit dieser Sonderregel gilt als verdeckt und erhält dadurch einen Deckungswurf von 5+.

OPTIONEN:

- Darf bis zu fünf zusätzliche Sydonian Dragoons enthalten. *45 Pkt./Modell*
- Jedes Modell darf seine Taserlanze durch eine Radium-Jezzail ersetzen ... *kostenlos*
- Jedes Modell darf eine Phosphor-Serpenta erhalten *10 Pkt./Modell*





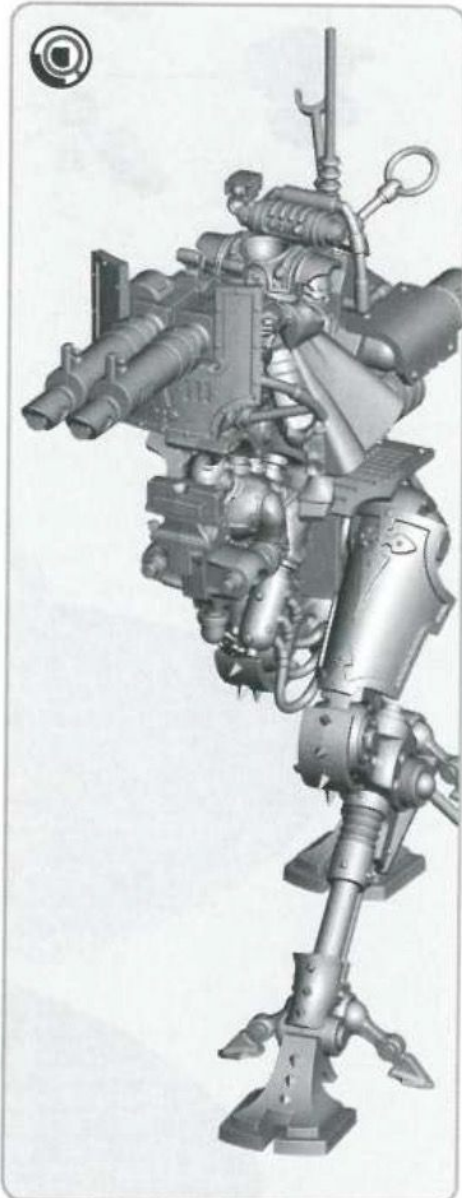
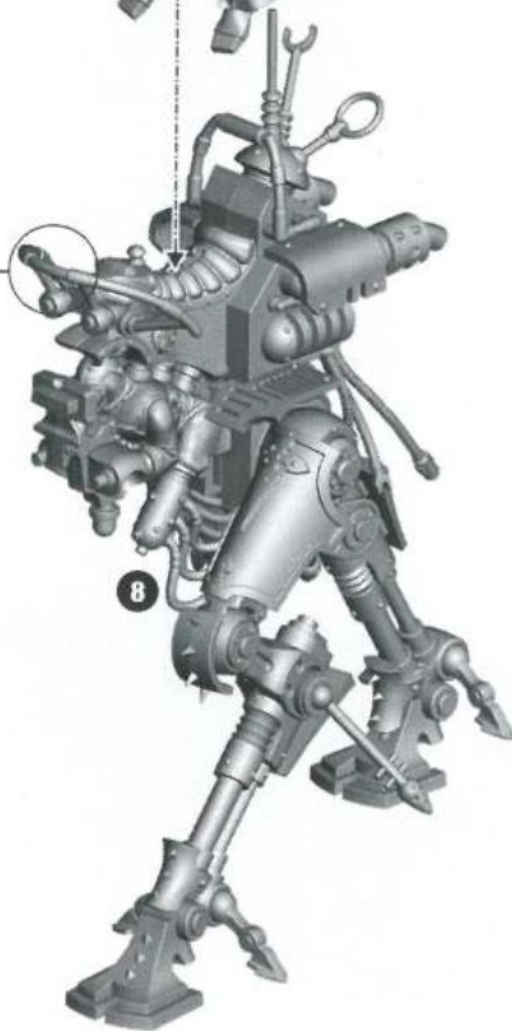
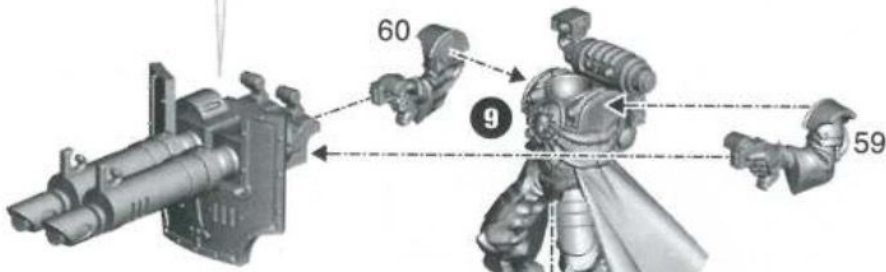
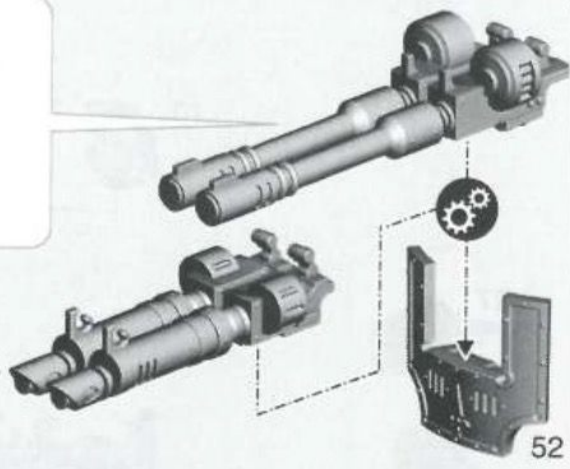
D**9 A****B****C**

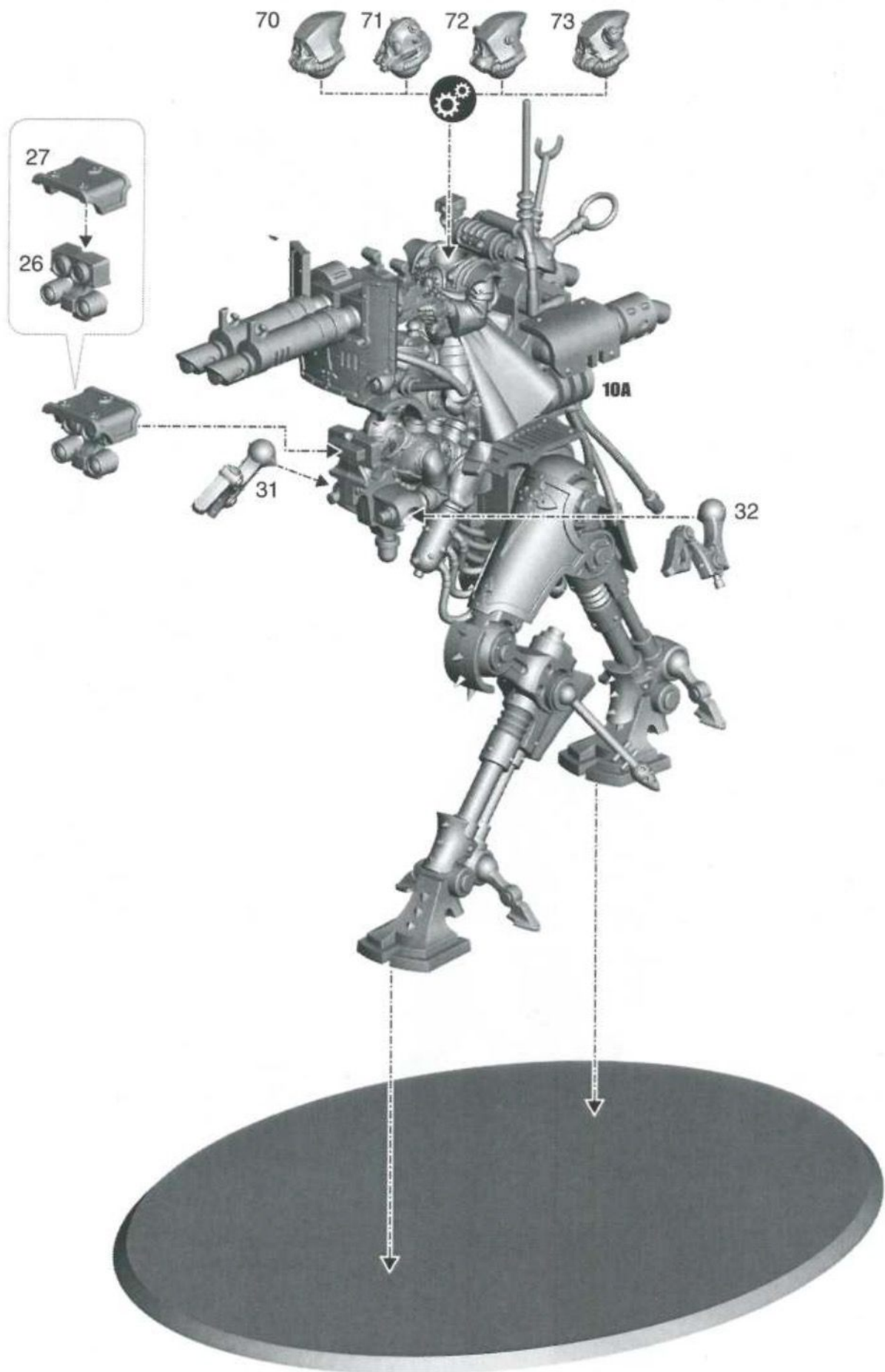


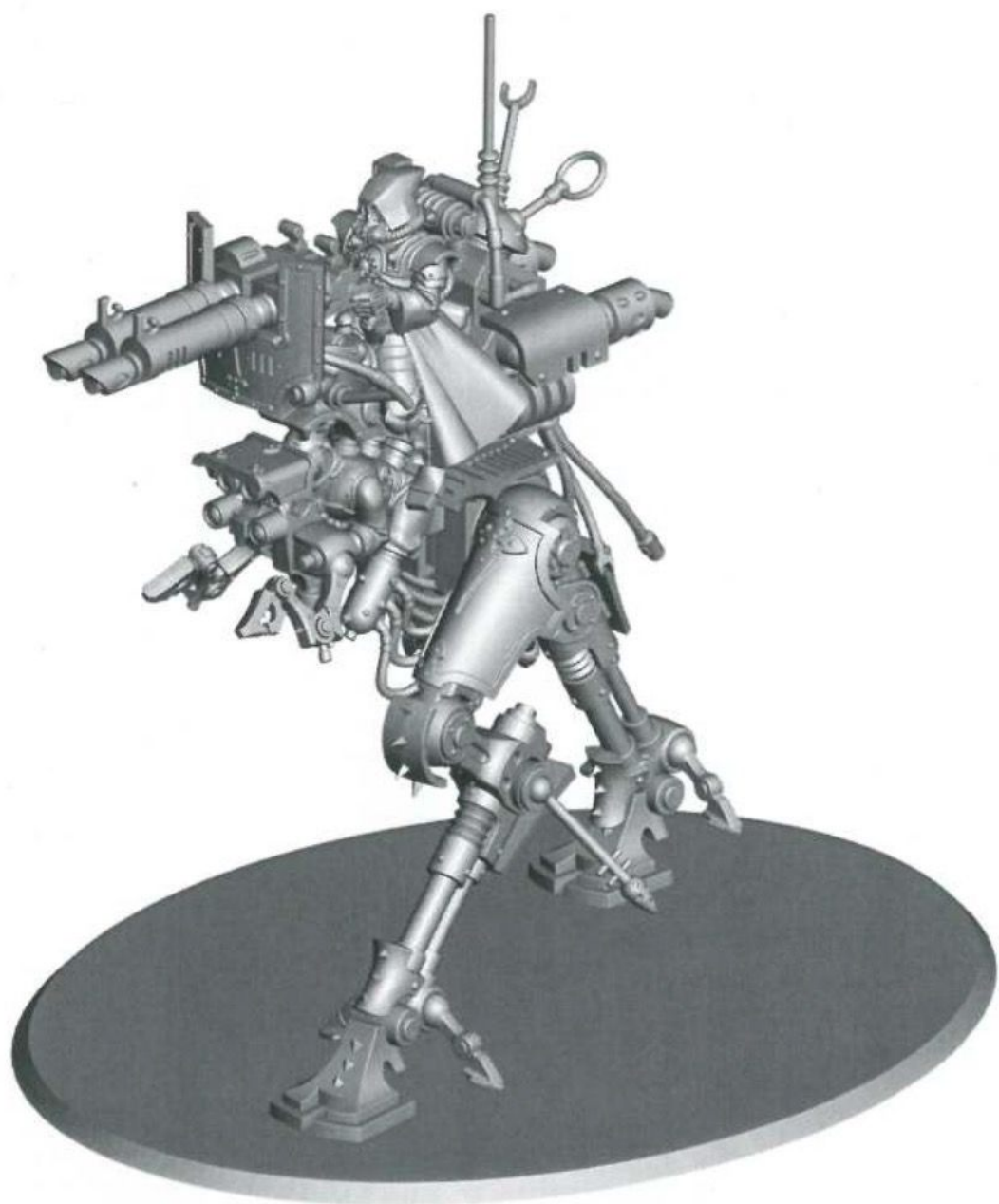
Twin-linked cognis autocannon



Twin-linked cognis lascannon



B



IRONSTRIDER BALLISTARII55 points

	WS	BS	S	Armour			I	A	HP	Unit Type	Unit Composition
				F	S	R					

Ironstrider Ballistarius	3	4	5	11	11	11	3	2	2	Vehicle (Walker, Open-topped)	1 Ironstrider Ballistarius
---------------------------------	---	---	---	----	----	----	---	---	---	-------------------------------	----------------------------

WARGEAR:

- Twin-linked cognis autocannon
- Broad spectrum data-tether
- Searchlight

SPECIAL RULES:

- Crusader
- Doctrina Imperatives
- Dunestrider
- Precision Shots

OPTIONS:

- May include up to five additional Ironstrider Ballistarii.....55 pts/model
- Any model may replace its twin-linked cognis autocannon with a twin-linked cognis lascannon.....20 pts/model

IRONSTRIDER BALLISTARII55 points

	CC	CT	F	Blindage			I	A	PC	Type d'Unité	Composition d'Unité
				Av	Fl	Ar					

Ironstrider Ballistarius	3	4	5	11	11	11	3	2	2	Véhicule (Découvert, Marcheur)	1 Ironstrider Ballistarius
---------------------------------	---	---	---	----	----	----	---	---	---	--------------------------------	----------------------------

ÉQUIPEMENT :

- Autocanon Cognis jumelé
- Datacâble à large spectre
- Projecteur

RÈGLES SPÉCIALES :

- Croisé
- Éclaireurs des Dunes
- Impératifs Doctrinaires
- Tir de Précision

OPTIONS:

- Ajouter jusqu'à 5 Ironstrider Ballistarii.
.....55 pts/figurine
- N'importe quelle figurine peut remplacer son autocanon Cognis jumelé par un canon laser Cognis jumelé.
.....20 pts/figurine

IRONSTRIDER BALLISTARII55 Punkte

	KG	BF	S	Panzerung			I	A	RP	Einheitentyp	Zusammensetzung
				F	S	H					

Ironstrider Ballistarius	3	4	5	11	11	11	3	2	2	Fahrzeug (Läufer, Offen)	1 Ironstrider Ballistarius
---------------------------------	---	---	---	----	----	----	---	---	---	--------------------------	----------------------------

AUSRÜSTUNG:

- Synchronisierte Cognis-Maschinenkanone
- Breitspektrum-Databindung
- Suchscheinwerfer

SONDERREGELN:

- Doctrina-Imperative
- Dünenschreiter
- Kreuzfahrer
- Präzise Schüsse

OPTIONEN:

- Darf bis zu fünf zusätzliche Ironstrider Ballistarii enthalten 55 Pkt./Modell
- Jedes Modell darf seine synchronisierte Cognis-Maschinenkanone durch eine synchroneisierte Cognis-Laserkanone ersetzen..... 20 Pkt./Modell

