



Free Downloads of Build Instructions,
Assembly Booklets & How To Guides

BuildInstructions.com

WARHAMMER 40,000



SPACE MARINE WHIRLWIND
& SPACE MARINE PREDATOR
WHIRLWIND SPACE MARINE
& PREDATOR SPACE MARINE
WHIRLWIND Y PREDATOR
MARINE ESPACIAL

SPACE MARINE WHIRLWIND
UND SPACE MARINE PREDATOR
WHIRLWIND E PREDATOR
DEGLI SPACE MARINE

ホワールwind /
プレデター



ENGLISH • Before assembling your model kit, read through these instructions carefully. To assemble this kit you will need some suitable adhesive for the metal or plastic parts and a sharp modelling knife. A pair of clippers can also be useful when removing the components from the sprue. Carefully clean off any plastic mould 'lines' and injection markings using a modelling knife whenever to make cuts away from your body and fingers. Adult supervision is recommended when using adhesive and tools.

FRANÇAIS • Lisez attentivement ces instructions avant de commencer l'assemblage de votre maquette. Vous aurez besoin pour ce faire de colle adhésive pour les éléments en plastique ou en métal, ainsi que d'un couteau de modélisme. Une paire de pinces coupantes pourra être également utile pour détacher les éléments de leur grappe. Évitez les traces de soudage et d'injection à l'aide d'un couteau de modélisme ou d'un autre objet tranchant. L'utilisation d'outils ou de colle doit se faire sous la surveillance d'un adulte.

ESPAÑOL • Antes de montar cualquier kit, lee las instrucciones cuidadosamente. Para el montaje necesitas un pegamento para las componentes de metal y plástico y una cuchilla de modelismo. También puedes usar unas tenacillas para desmontar las componentes de la matriz. Retira las líneas de molde y marcas con la ayuda de una cuchilla de modelismo: ¡cuidado con los accidentes! recuerda siempre hacerlo en dirección contraria a tu cuerpo. Se recomienda la supervisión de un adulto al usar el pegamento y las herramientas.

DEUTSCH • Vor dem Zusammenbau deines Modellbausatzes lies dir diese Bauanleitung genau durch. Um diesen Bausatz zusammenzubauen, benötigst du passenden Klebstoff für die Metall- und Plastikteile sowie ein scharfes Bastmesser. Eine Kneifzange ist ebenfalls nützlich. Entferne die Einzelteile mit der Kneifzange aus dem Gießrahmen und säubere sie mit dem Bastmesser sorgfältig von allen Gießmarken und Spritzspuren. Achte stets darauf, dass du Schnittstellen nicht in die Richtung deiner Hand oder Finger machst. Es wird empfohlen, die Arbeit mit einer Aufsicht eines Erwachsenen zu verwenden.

ITALIANO • Prima di assemblare il modello, leggi attentamente queste istruzioni. Per assemblarlo, avrai bisogno di colle adatte per i componenti di metallo e plastica e di un coltello da modellismo affilato. Potrebbe essere utile anche un paio di pincesse quando si rimuovono i componenti dalla sprue. Ripulisci attentamente qualsiasi linea e segno di fusione con un coltello da modellismo affilato (inclinati di mano verso l'esterno, lontano dal corpo e dalle dita). Si raccomanda la supervisione di un adulto quando si utilizzano colle e strumenti da modellismo.

日本語：ミニチュアを組み立てる前に、組立説明書をよく読んでください。このキットを組み立てるうえで、プラパーツおよびメタルパーツに合う接着剤と、モデリングナイフが必要ですが、ランナーからパーツを切り出すにはニッパーが便利です。パーツのバリ、バーテイングラインなどの不要部分をモデリングナイフなどでこそぎ取ってください（刃先を自分にもけないように注意しましょう）。接着剤や工具を使う時は、保護者による監督をおすすめします。

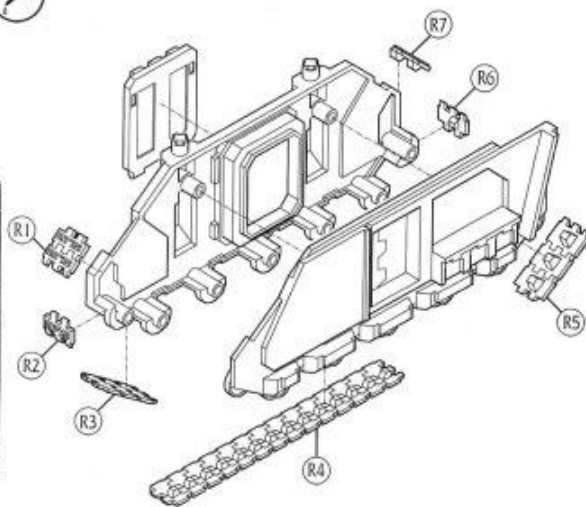
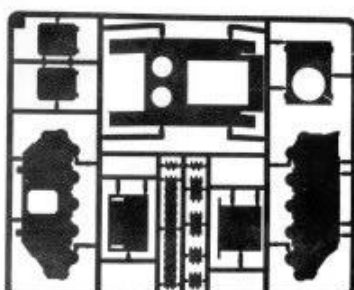
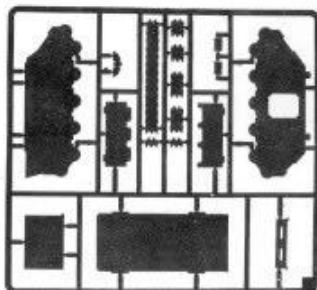
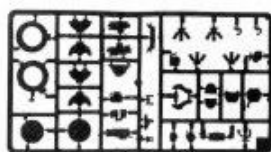
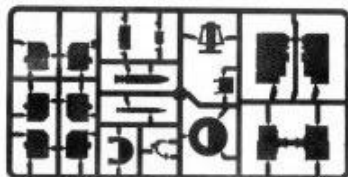
• KEY • LEGENDE • LLAVE • LEGENDE • LEGENDA • アイコン解説 •

	USO DI UNO SPUNTO SHARP EDGE LAS CUCHILLAS DESEBASTADO PROTECCION DE LOS VERTICES USAR UNA LLAVERA AFILADA 鋭利な縁を鋭くして使用下さい。		NO PEGAR NO PEGAR NON PEGARE 接着しないで下さい。
	USO DI UNO SPUNTO SHARP EDGE LAS CUCHILLAS DESEBASTADO PROTECCION DE LOS VERTICES USAR UNA LLAVERA AFILADA 鋭利な縁を鋭くして使用下さい。		NO PEGAR NO PEGAR NON PEGARE 接着しないで下さい。



SPACE MARINE WHIRLWIND
 WHIRLWIND SPACE MARINE
 WHIRLWIND MARINE ESPACIAL
 SPACE MARINE WHIRLWIND
 WHIRLWIND DEGLI SPACE MARINE
 ホワールウィンド

1



If the box you have purchased contains a Space Marine Whirlwind then you will have been supplied with the four plastic frames shown above.

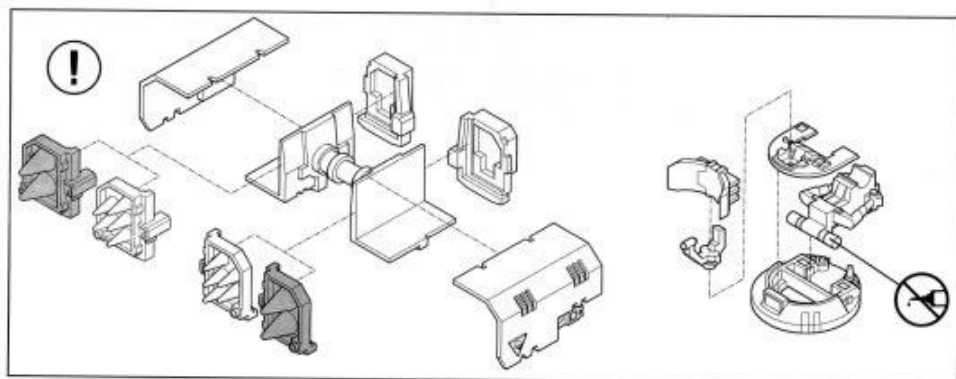
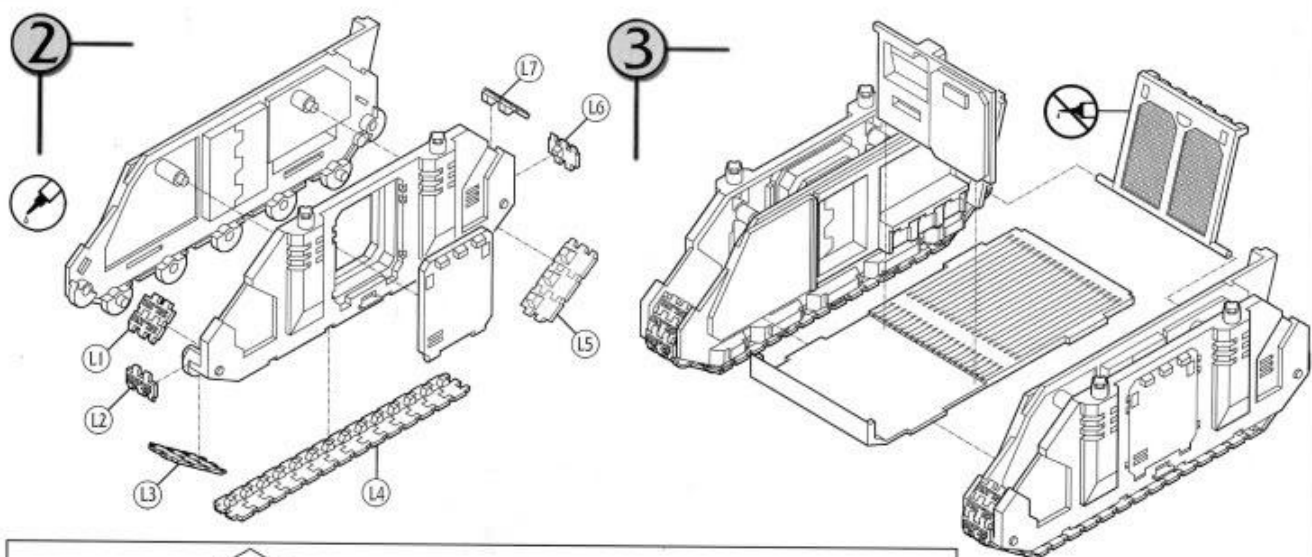
Si votre boîte contient un Whirlwind Space Marine, alors vous y trouverez les quatre grappes plastiques montrées ci-dessus.

Si la caja que has adquirido contiene un Whirlwind de los Marines Espaciales, ésta debe contener las cuatro matrices de plástico mostradas sobre estas líneas.

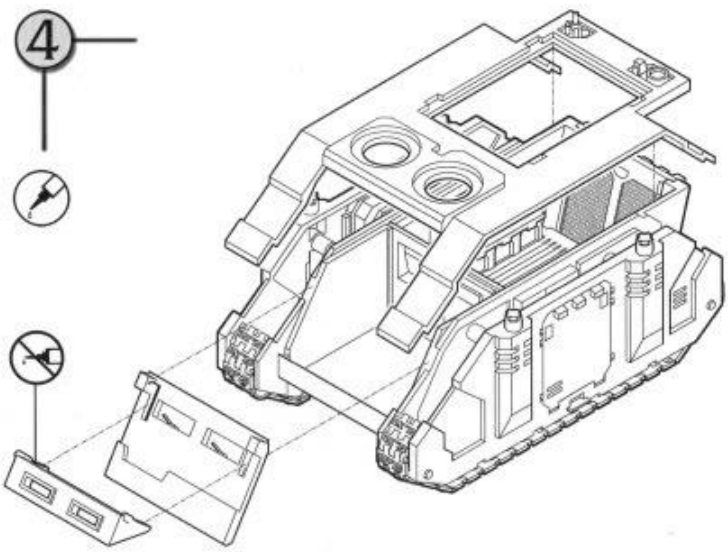
Wenn die gekaufte Box einen Space Marines Whirlwind enthält, dann solltest du damit die vier oben abgebildeten Kunststoffgussrahmen erhalten haben.

Se la confezione che hai acquistato contiene un Whirlwind degli Space Marine, allora avrai i quattro sprue di plastica mostrati in alto.

もしこのボックスセットにホワールウィンドが含まれている場合、パーツは上記の4ランナーにわたってセットされています。



4



5

