



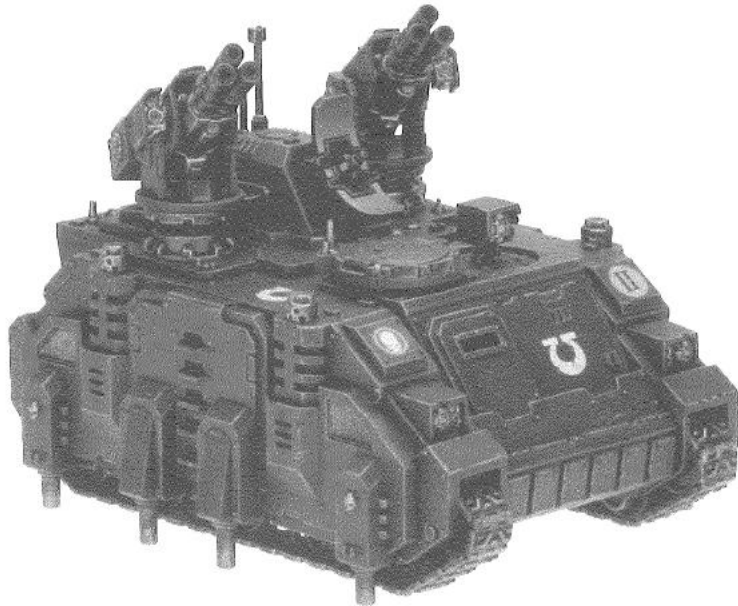
Free Downloads of Build Instructions,
Assembly Booklets & How To Guides

BuildInstructions.com

WARHAMMER 40,000 SPACE MARINE®

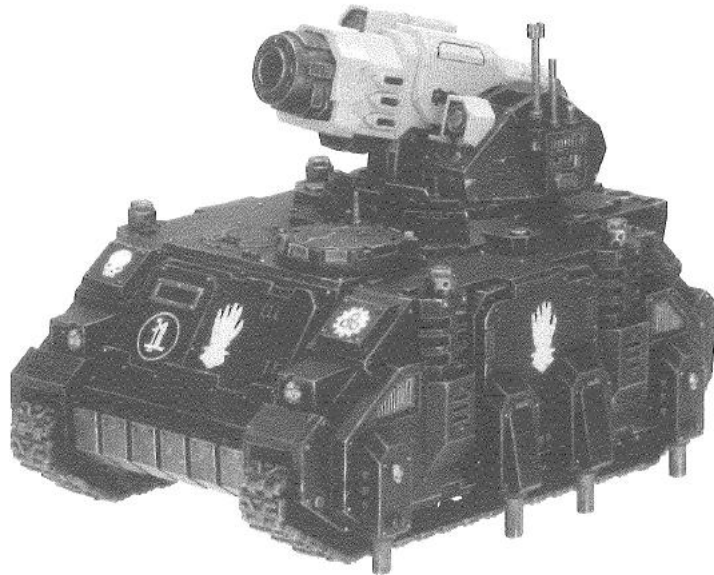


SPACE MARINE® STALKER™
STALKER SPACE MARINE
STALKER MARINE ESPACIAL
STALKER DER SPACE MARINES
STALKER DEGLI SPACE MARINE
 スペースマリナー ストーカー



Follow stages 6 to 14
 Suivre les étapes 6 à 14
 Sigue los pasos 6 a 14
 Schritte 6 bis 14
 Segui le fasi dalla 6 alla 14
 ステップ6から14に従う

SPACE MARINE® HUNTER™
HUNTER SPACE MARINE
HUNTER MARINE ESPACIAL
HUNTER DER SPACE MARINES
HUNTER DEGLI SPACE MARINE
 スペースマリナー ハンター



Follow stages 1 to 5 & 15 to 19
 Suivre les étapes 1 à 5 & 15 à 19
 Sigue los pasos 1 a 5 y 15 a 19
 Schritte 1 bis 5 & 15 bis 19
 Segui le fasi da 1 a 5 e da 15 a 19
 ステップ1から5と15から19に従う

EXPLANATION OF SYMBOLS • EXPLICATION DES SYMBOLES • EXPLICACIÓN DE SÍMBOLOS ERLÄUTERUNG DER SYMBOLE • LEGENDA DEI SIMBOLI • アイコンの説明・符号説明



SPECIAL INSTRUCTION - PLEASE READ
 INSTRUCTIONS SPÉCIALES - LIRE ATTENTIVEMENT
 INSTRUCCIÓN ESPECIAL: POR FAVOR, LEELA
 BESONDERE ANWEISUNG - BITTE LESEN
 ISTRUZIONI SPECIALI - LEGGI ATTENTAMENTE
 特記事項 - 必ず読んでください
 特殊説明 - 請阅读



FINISHED ASSEMBLY
 ASSEMBLAGE TERMINÉ
 MONTAJE FINALIZADO
 FERTIGER ZUSAMMENBAU
 ASSEMBLAGGIO COMPLETO
 完成例
 組装的成品



ALTERNATE ANGLE
 VUE ALTERNATIVE
 ÁNGULO INVERSO
 ALTERNATIVE ANSICHT
 VISUALE ALTERNATIVA
 別の角度から見た図
 其他角度



DO NOT GLUE THE COMPONENTS
 NE PAS COLLER LES ÉLÉMENTS
 NO PEGAR LOS COMPONENTES
 BITTE DIE TEILE NICHT KLEBEN
 NON INCOLLARE I COMPONENTI
 パーツを接着しないこと
 请勿粘貼部件



CHOICE OF PARTS
 CHOIX D'ÉLÉMENTS
 MODELOS DE COMPONENTES
 AUSWAHL AN TEILEN
 SCELTA DI COMPONENTI
 パーツの選択
 部件选择

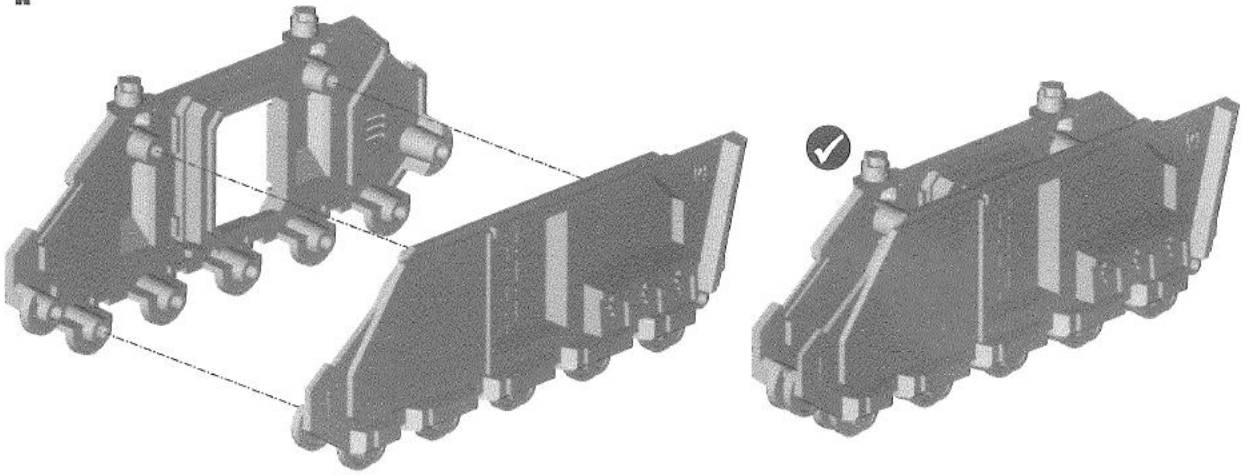
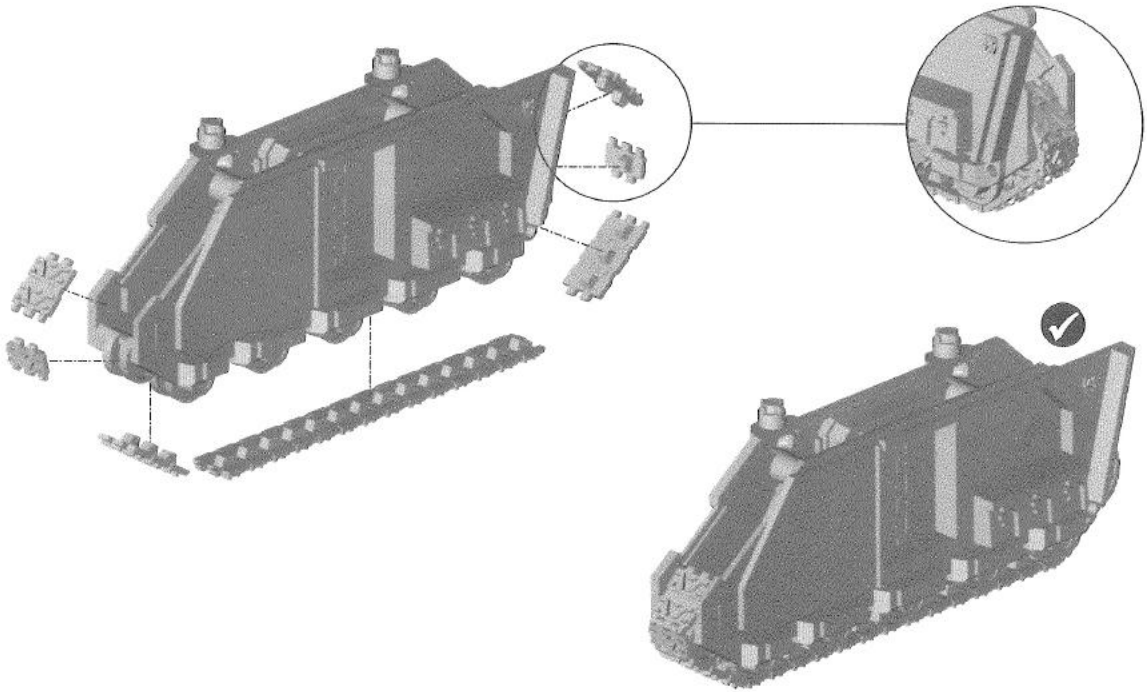
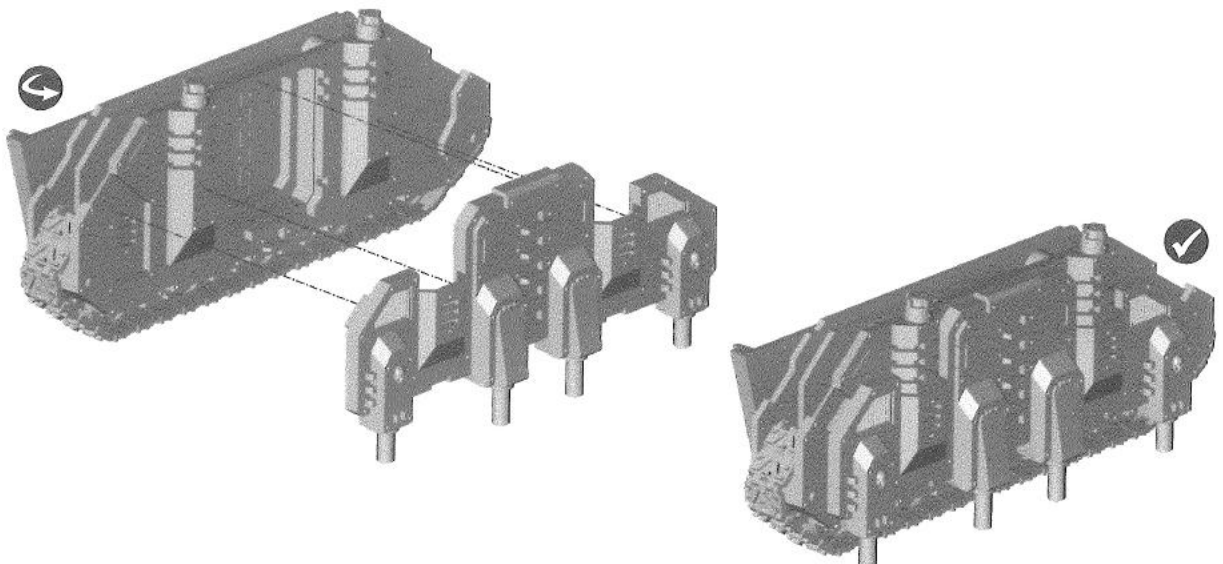


CLOSE-UP VIEW
 VUE RAPPROCHÉE
 PRIMER PLANO
 NAHANSICHT
 INGRANDIMENTO
 拡大図
 特写图

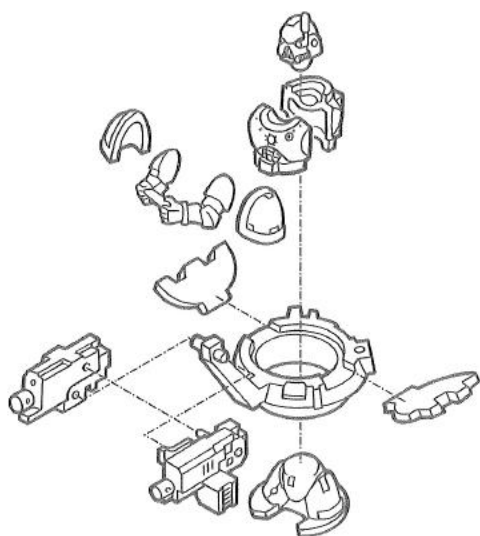


1

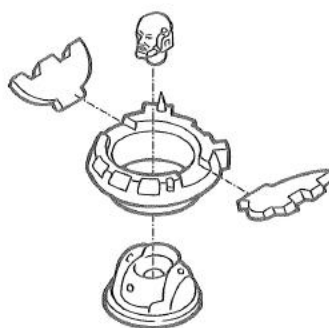
RIGHT SIDE & TRACKS ASSEMBLY • ASSEMBLAGE DES CHENILLES & DU FLANC DROITS • MONTAJE DE LAS CRUGAS AL LATERAL DERECHO
ZUSAMMENBAU DER RECHTEN SEITE UND DER KETTEN • ASSEMBLAGGIO DEL FRANCO DESTRO E DEI CINGOLI • 右側&キャタピラの組み立て

A**B****C**

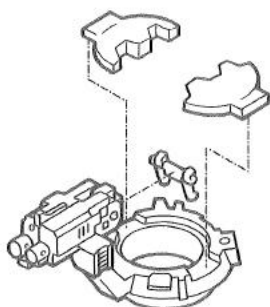
A



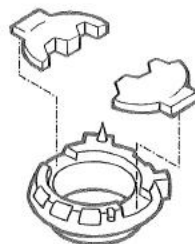
B



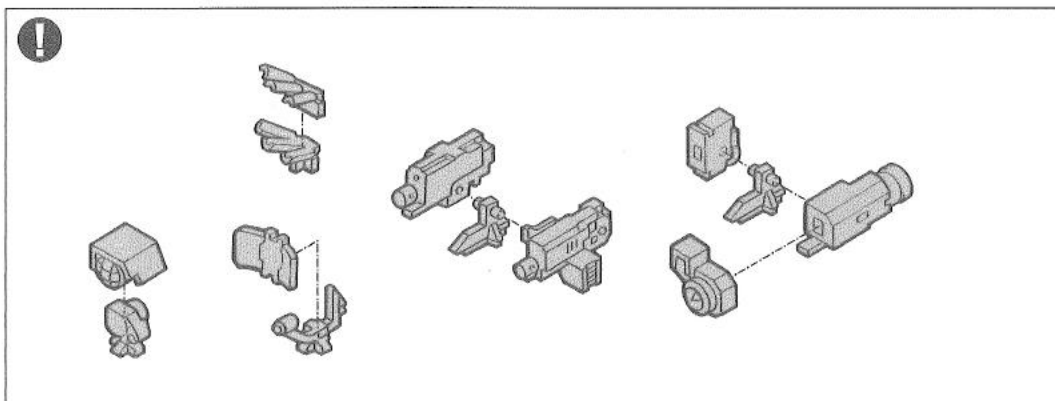
C

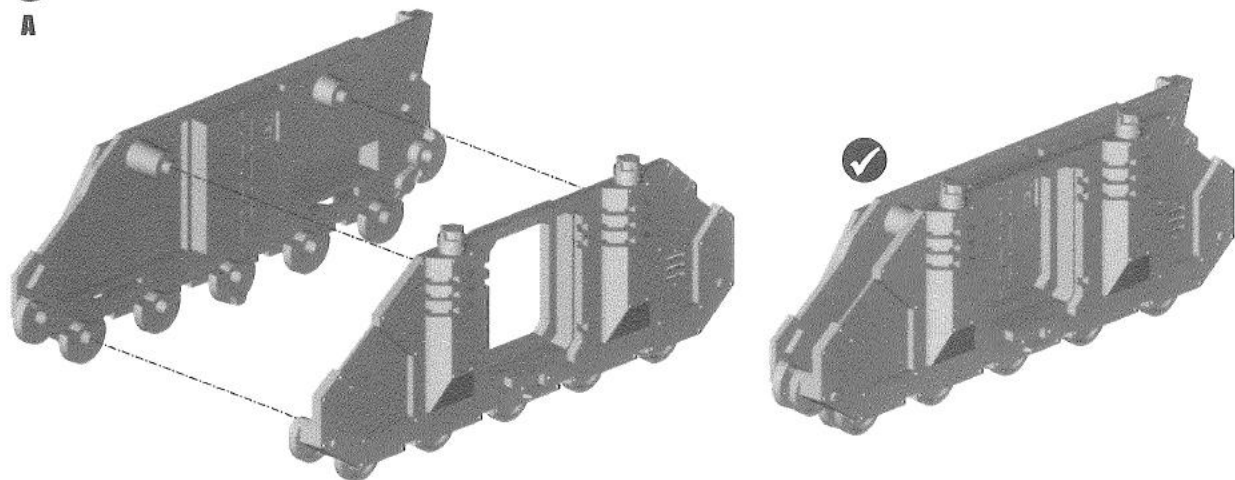
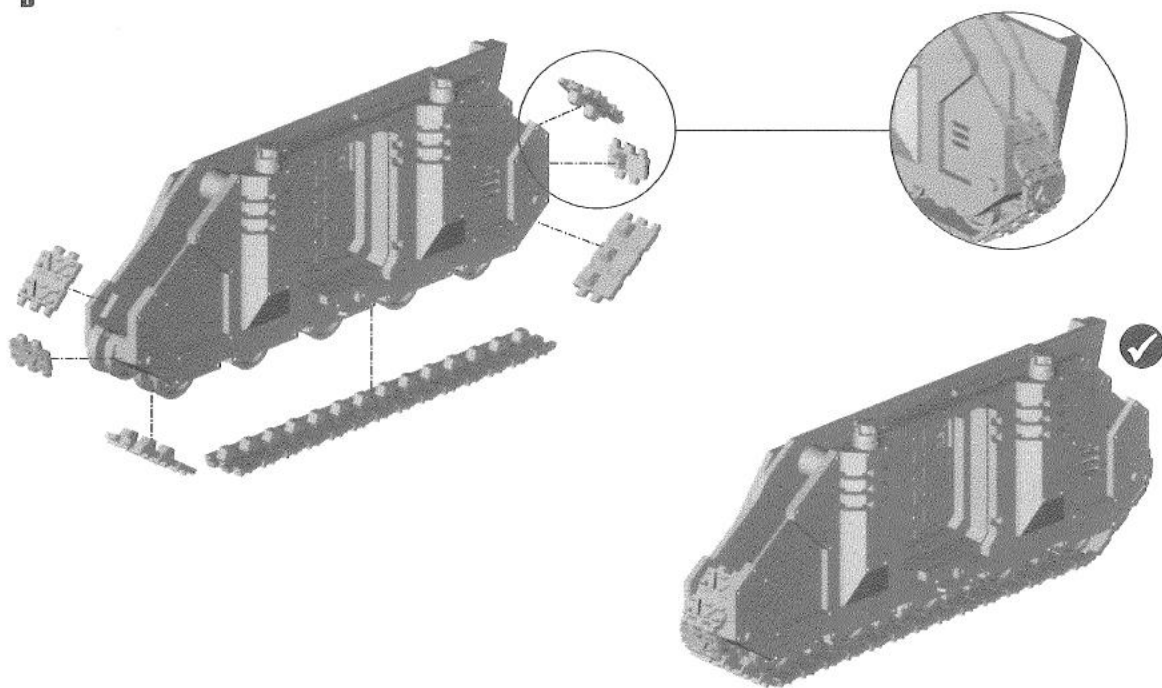
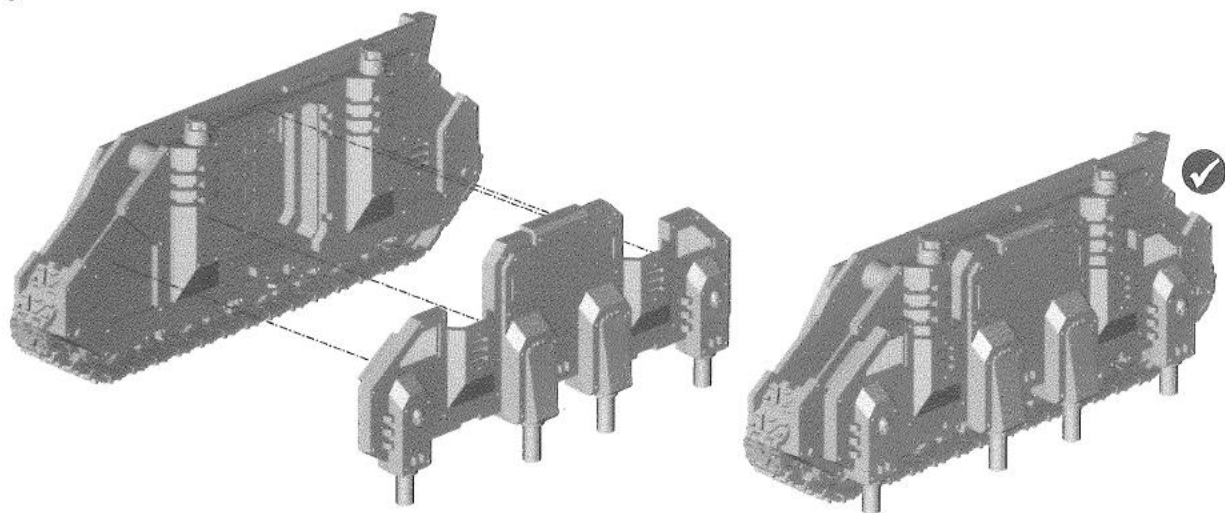


D



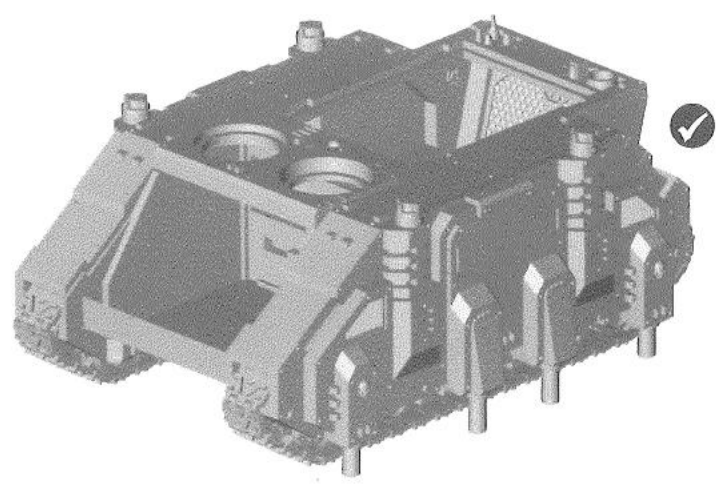
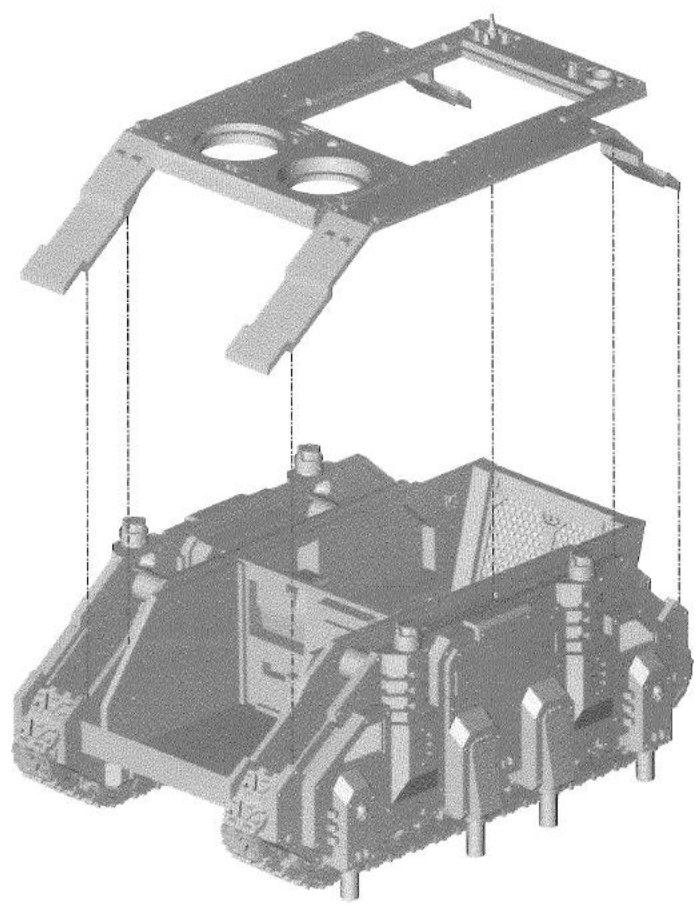
E



2**LEFT SIDE & TRACKS ASSEMBLY • ASSEMBLAGE DES CHEILLES & DU FLANC GAUCHE • MONTAJE DE LAS ORUGAS AL LATERAL IZQUIERDO
ZUSAMMENBAU DER LINKEN SEITE UND DER KETTEN • ASSEMBLAGGIO DEL FIANGO SINISTRO E DEI CINGOLI • 左側&キャタビラの組み立て****A****B****C**

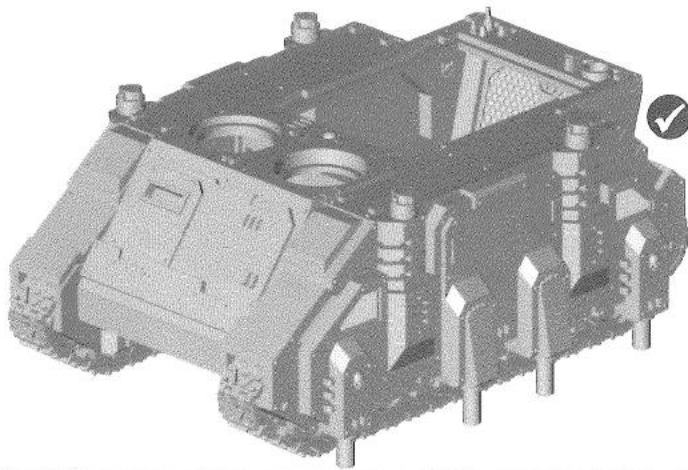
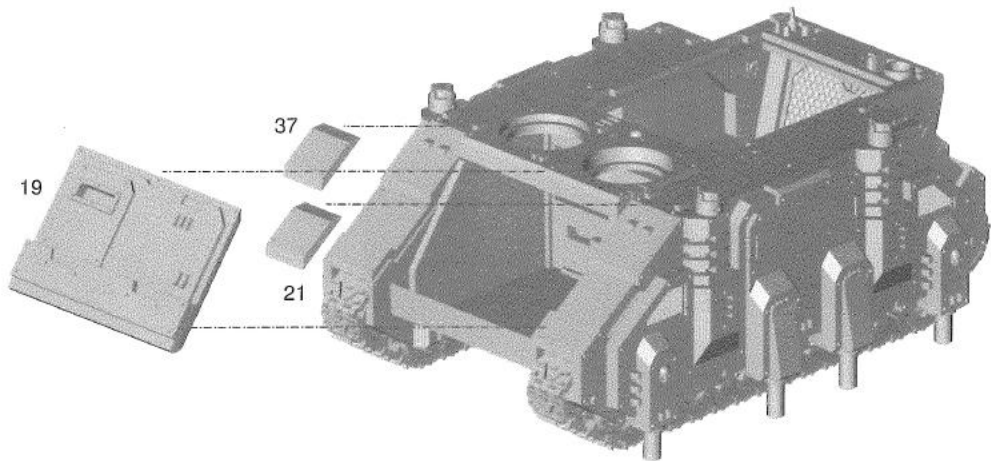
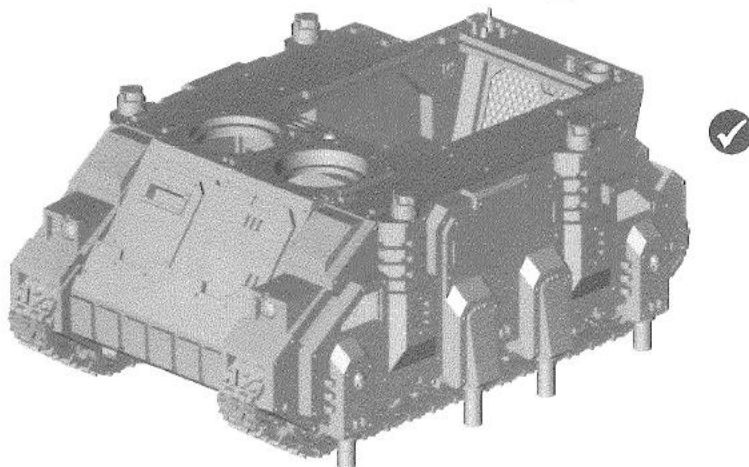
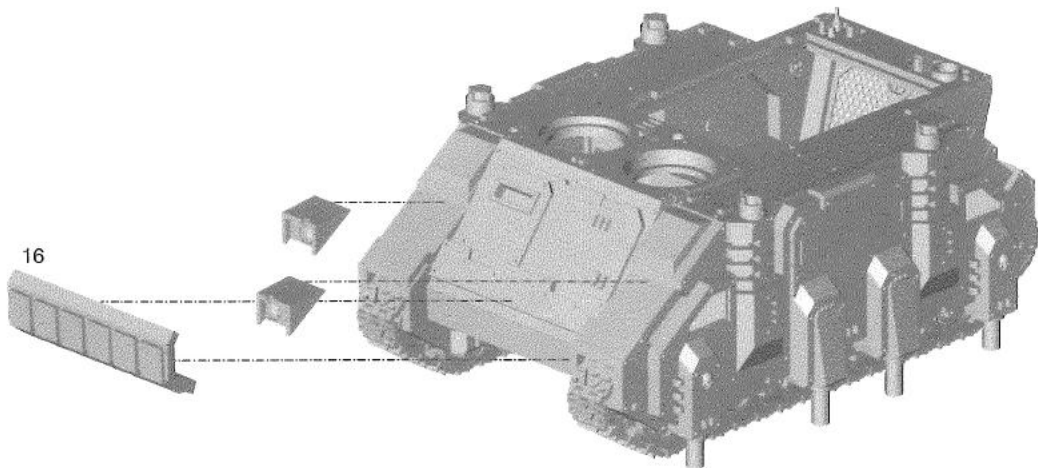
4

TOP TO MAIN CHASSIS ASSEMBLY • ASSEMBLAGE DU BLINDAGE AU CHASSIS • MONTAGE DE LA PARTE SUPERIOR SOBRE EL CHASSIS
ZUSAMMENBAU VON OBERSEITE UND RUMPF • ASSEMBLAGGIO DELLA PARTE SUPERIORE ALLO SCAFO • 上部とメインシャーシの組み立て



5

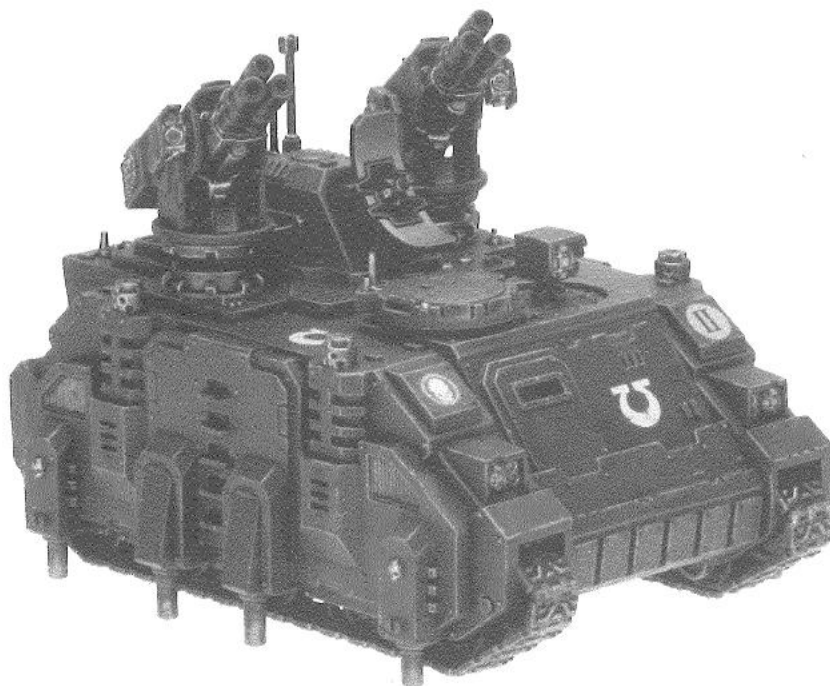
FRONT ARMOUR TO MAIN CHASSIS ASSEMBLY • ASSEMBLAGE DU BOUCLIER AVANT AU CHASSIS • MONTAGE DEL BLINDAJE FRONTAL AL CHASSIS PRINCIPAL
ZUSAMMENBAU VON FRONTPANZERUNG UND RUMPF • ASSEMBLAGGIO DELLA CORAZZA FRONTALE ALLO SCAFÒ • 正面装甲とメインシャーシの組み立て

A**B**

CHOOSE THE VARIANT YOU WANT TO BUILD • CHOISISSEZ LA VARIANTE À ASSEMBLER • ELIGE EL MODELO QUE VAYAS A MONTAR
WÄHLE DIE VARIANTE, DIE DU BAUEN MÖCHTEST • SCEGLI LA VARIANTE CHE VUOI ASSEMBLANE • 組み立てたい方のミニチュアを選択する

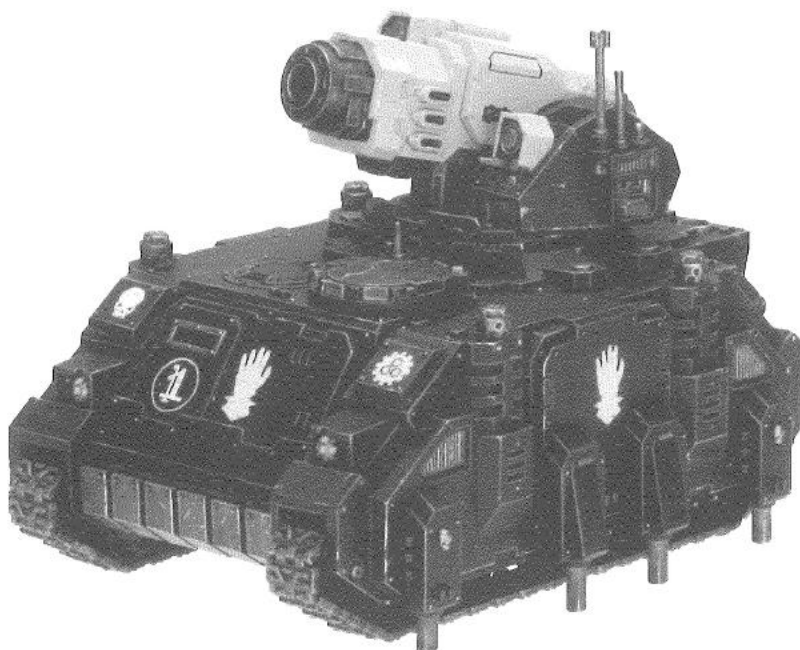
SPACE MARINE® STALKER™
STALKER SPACE MARINE
STALKER MARINE ESPACIAL
STALKER DER SPACE MARINES
STALKER DEGLI SPACE MARINE
スペースマリーン ストーカー

Follow stages 6 to 14
Suivre les étapes 6 à 14
Sigue los pasos 6 a 14
Schritte 6 bis 14
Segui le fasi dalla 6 alla 14
ステップ6から14に従う

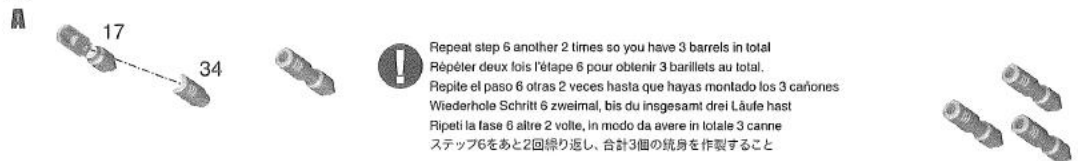


SPACE MARINE® HUNTER™
HUNTER SPACE MARINE
HUNTER MARINE ESPACIAL
HUNTER DER SPACE MARINES
HUNTER DEGLI SPACE MARINE
スペースマリーン ハンター

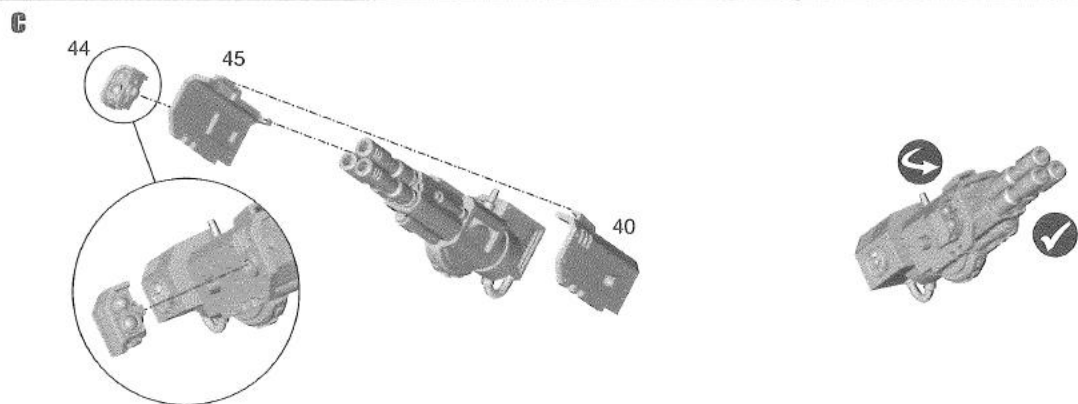
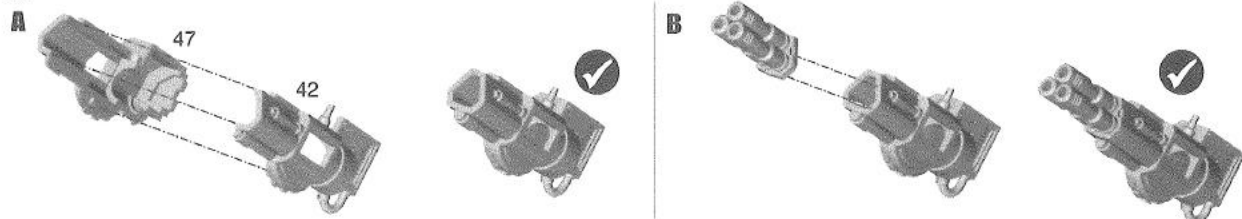
Follow stages 15 to 19
Suivre les étapes 15 à 19
Sigue los pasos 15 a 19
Schritte 15 bis 19
Segui le fasi dalla 15 alla 19
ステップ15から19に従う



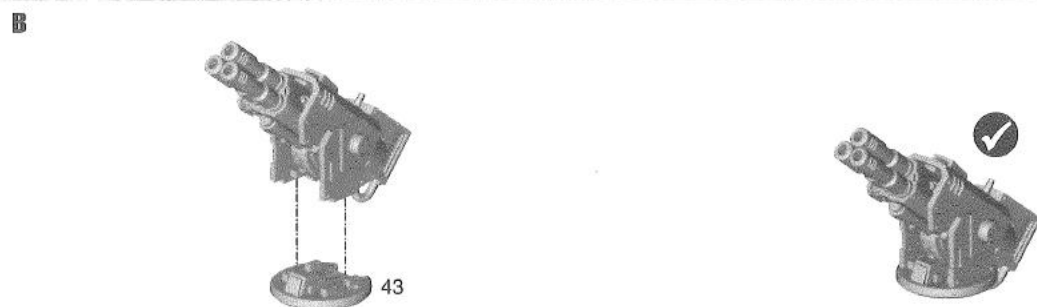
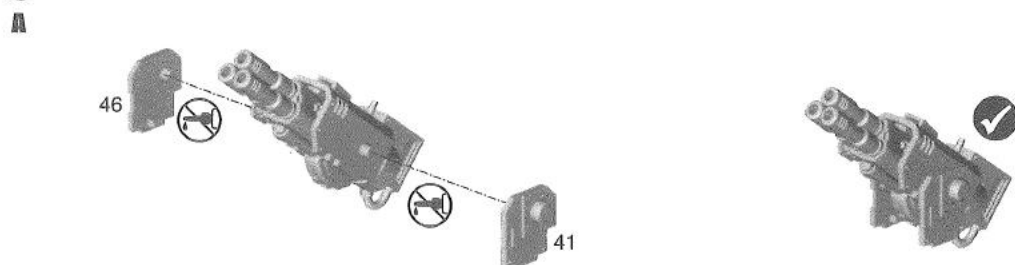
6 RIGHT BARRELS ASSEMBLY • ASSEMBLAGE DES BARILLETS DROITS • MONTAJE DE LOS CAÑONES DERECHOS
 ZUSAMMENBAU DER RECHTEN LÄUFE • ASSEMBLAGGIO DELLE CARNE DESTRE • 銃身(右側)の組み立て



7 RIGHT ICARUS STORM CANNON ASSEMBLY • ASSEMBLAGE DES CANONS TEMPÊTE ICARUS DROITS • MONTAJE DEL CAÑÓN TORMENTA ICARO DERECHO
 ZUSAMMENBAU DER RECHTEN ICARUS-STURMKANONE • ASSEMBLAGGIO DEL CANNONE TEMPESTA ICARUS DESTRO • イカルス・ストームキャノン・アレイ(右側)の組み立て



8 RIGHT STANCHION ASSEMBLY • ASSEMBLAGE DE L'AUFÛT DROIT • MONTAJE DEL SOPORTE DERECHO
 ZUSAMMENBAU DER RECHTEN HALTERUNG • ASSEMBLAGGIO DELLA POSTAZIONE DESTRA • 支え(右側)の組み立て



3**SIDES TO FLOOR PLAN ASSEMBLY • ASSEMBLAGE DES FLANCS AU PLANCHER • MONTAJE DE LOS LATERALES A LA PLANTA
ZUSAMMENBAU DER SEITEN UND DES BODENS • ASSEMBLAGGIO DEI FIANCHI AL PAVIMENTO • 側面と車体中央の組み立て**

We recommend you dry fit this entire stage first

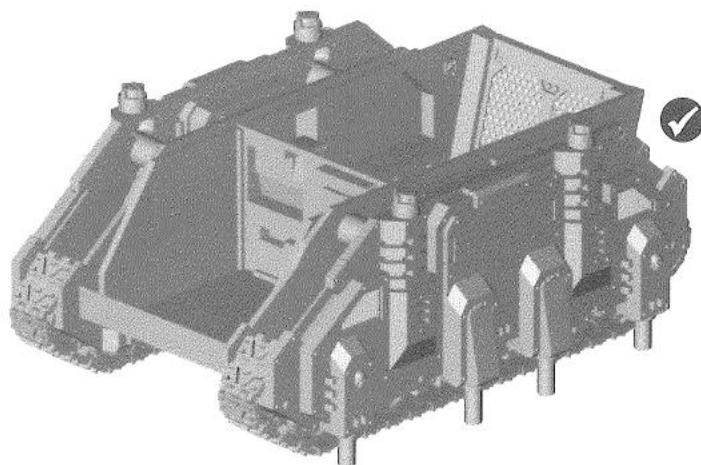
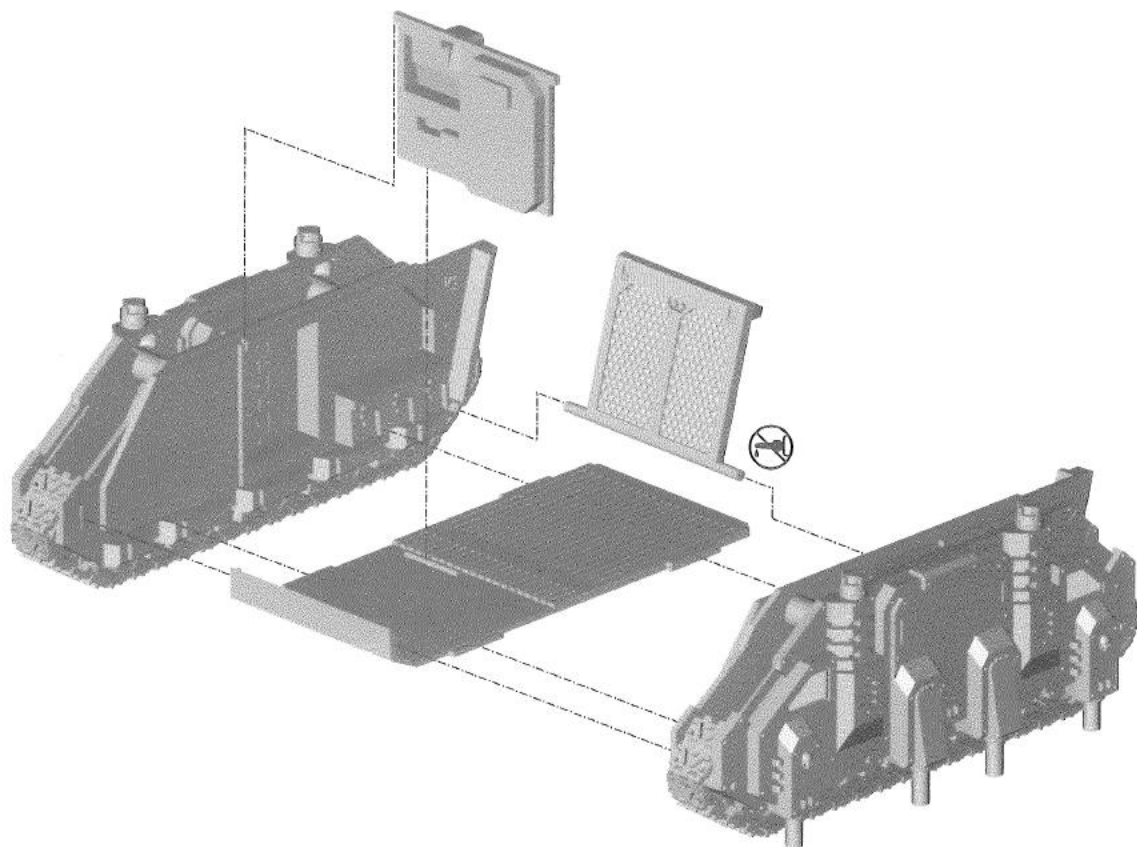
Nous vous recommandons de vérifier cette étape avant collage.

Te recomendamos que esperes a que se seque toda esta fase primero

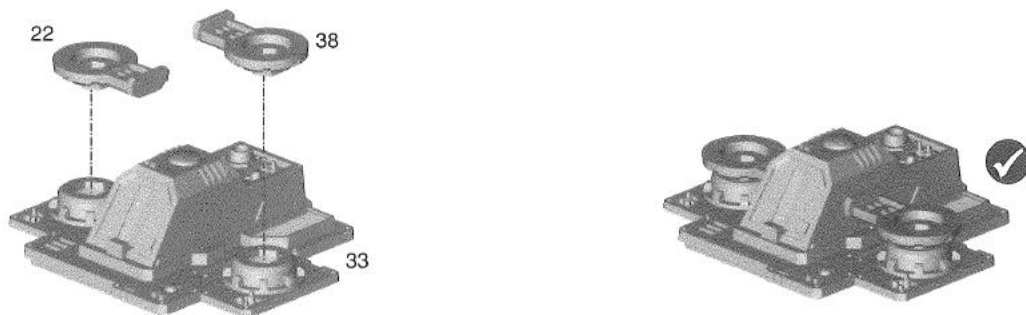
Wir empfehlen, vor dem Benutzen von Klebstoff zuerst die Passform aller Teile zu überprüfen

Ti consigliamo di effettuare una prova a secco prima di eseguire questa fase

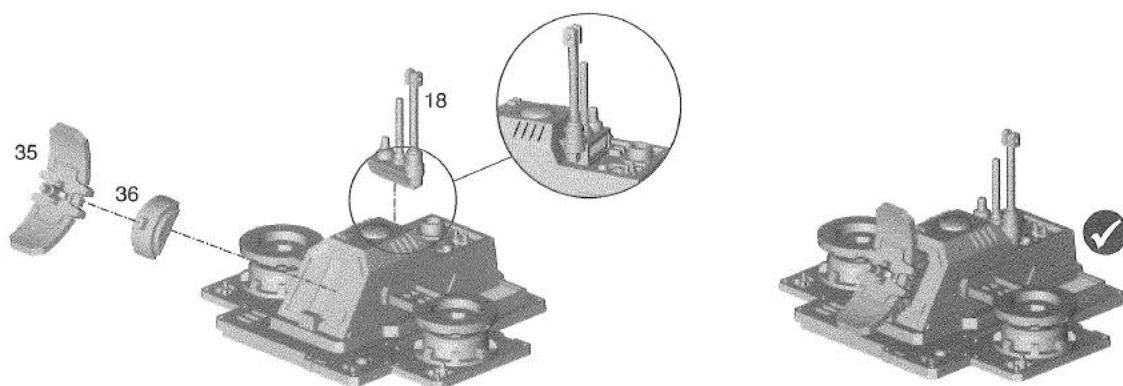
このステップでは、先にパーツを全て仮組みしておくことをおすすめします



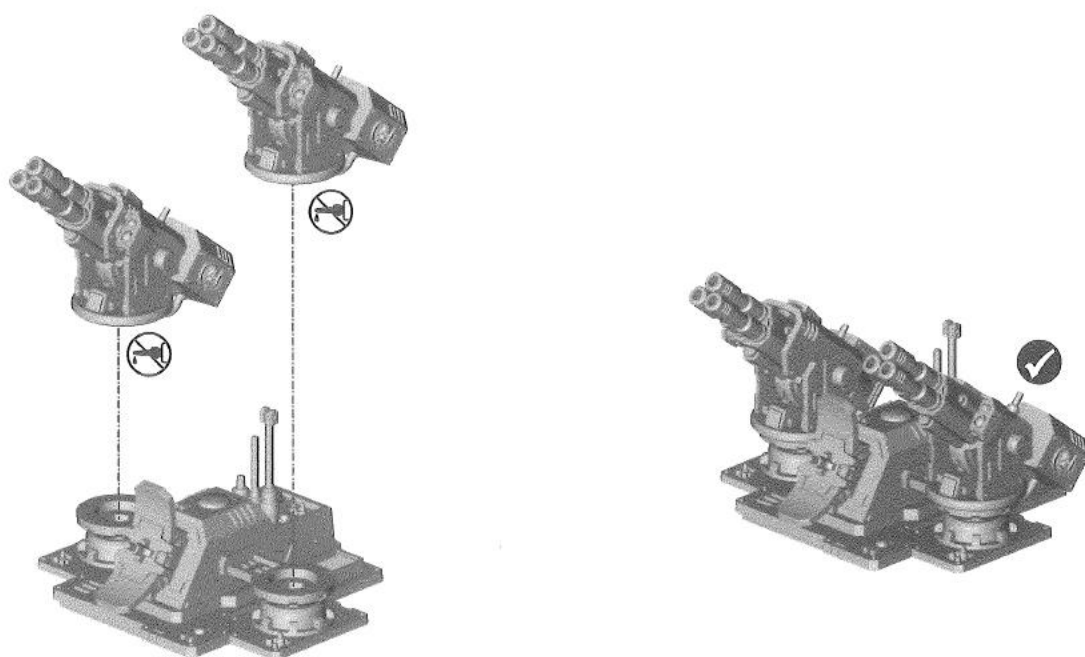
A



B



C



9

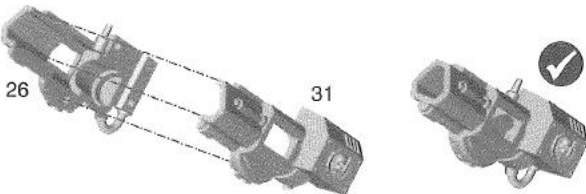
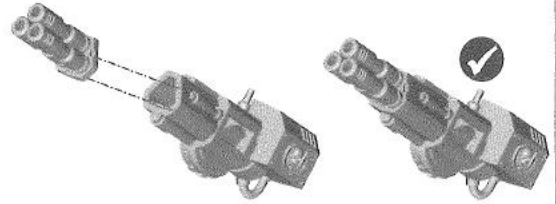
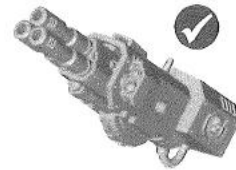
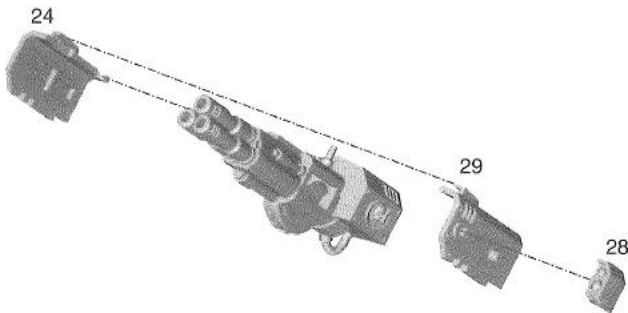
LEFT BARRELS ASSEMBLY • ASSEMBLAGE DES BARILLETS GAUCHES • MONTAJE DE LOS CAÑONES IZQUIERDOS
ZUSAMMENBAU DER LINKEN LÄUFE • ASSEMBLAGGIO DELLE CANNE SINISTRE • 銃身(左側)の組み立て

A

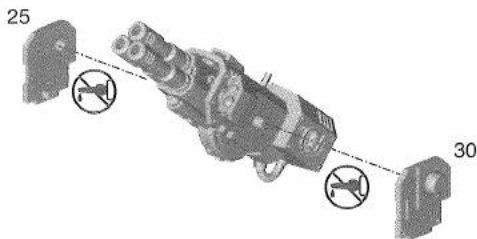
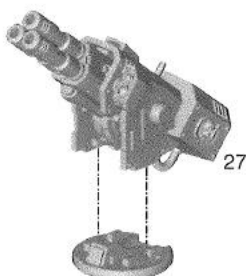
Repeat step 9 another 2 times so you have 3 barrels in total
 Répétez deux fois l'étape 9 pour obtenir 3 barilletts au total
 Repite el paso 9 otras 2 veces hasta que hayas montado los 3 cañones
 Wiederhole Schritt 9 zweimal, bis du insgesamt drei Läufe hast
 Ripeti la fase 9 altre 2 volte, in modo da avere in totale 3 canne
 ステップ9をあと2回繰り返し、合計3個の銃身を作製すること

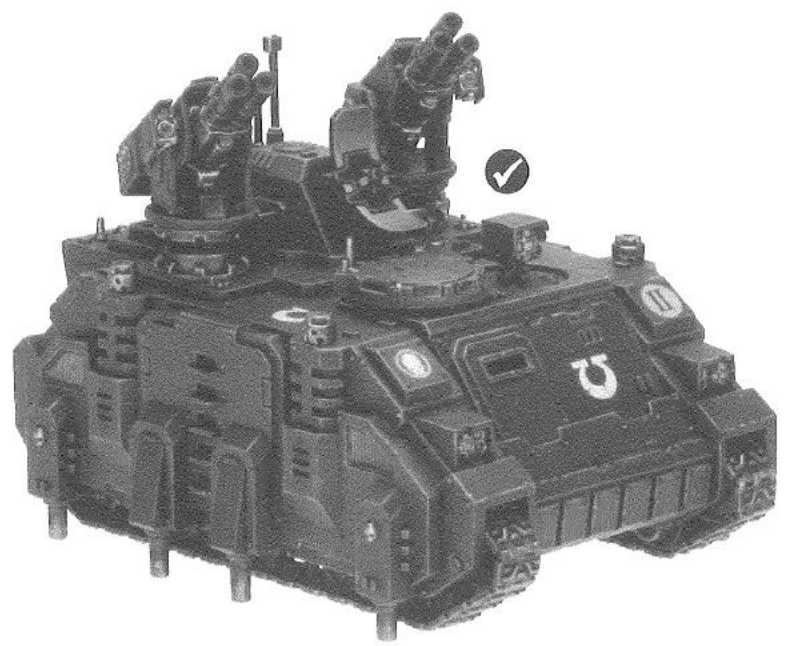
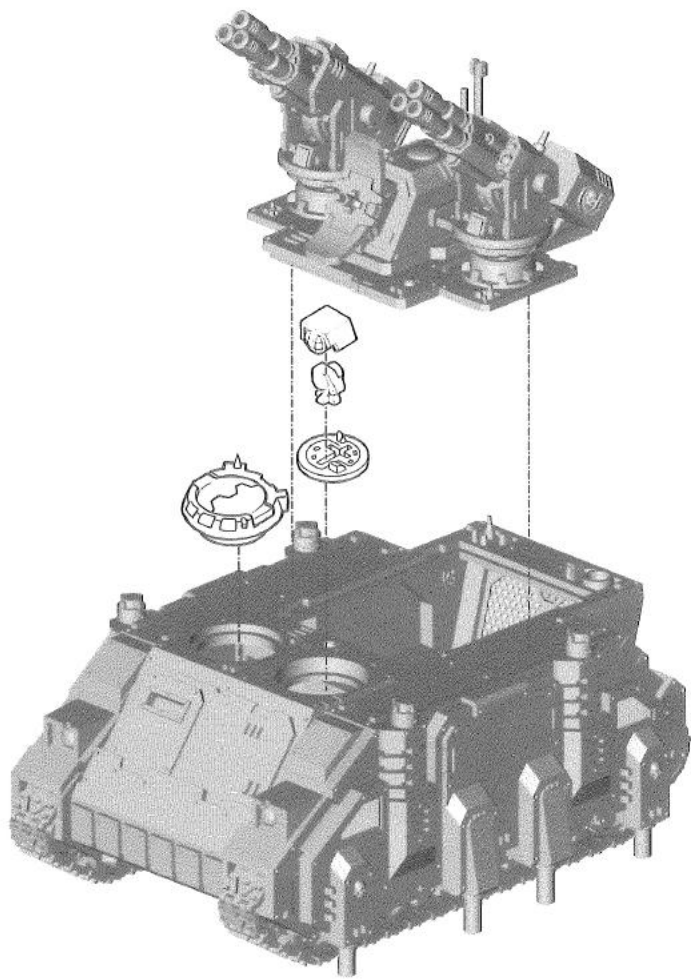
**B****10**

LEFT ICARUS STORM CANNON ASSEMBLY • ASSEMBLAGE DES CANONS TEMPÊTE ICARUS GAUCHES • MONTAJE DEL CAÑÓN TORMENTA ICARO IZQUIERDO
ZUSAMMENBAU DER LINKEN ICARUS-STURMKANONE • ASSEMBLAGGIO DEL CANNONE TEMPESTA ICARUS SINISTRO • イカルス・ストームキャノン・アレイ(左側)の組み立て

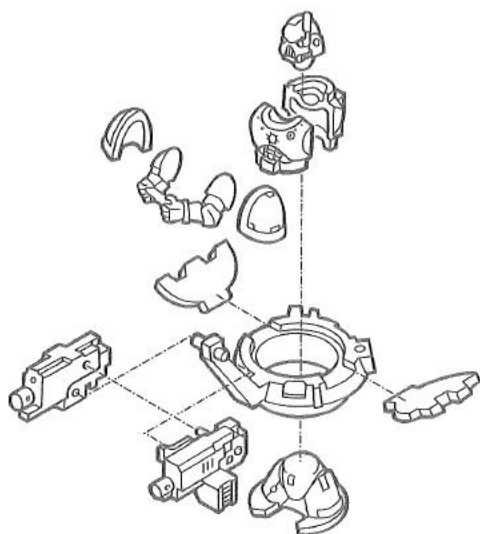
A**B****C****11**

LEFT STANCHION ASSEMBLY • ASSEMBLAGE DE L'AFFÛT GAUCHE • MONTAJE DEL SOPORTE IZQUIERDO
ZUSAMMENBAU DER LINKEN HALTERUNG • ASSEMBLAGGIO DELLA POSTAZIONE SINISTRA • 支え(左側)の組み立て

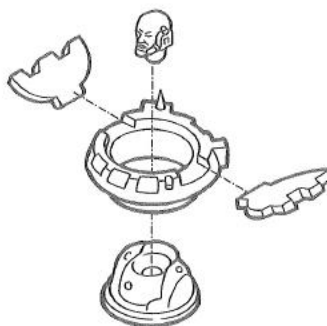
A**B**



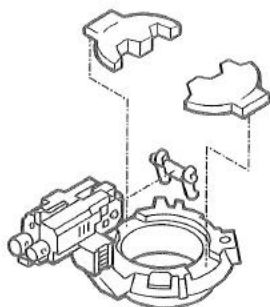
A



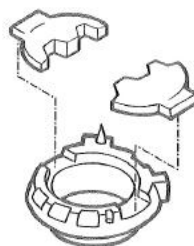
B



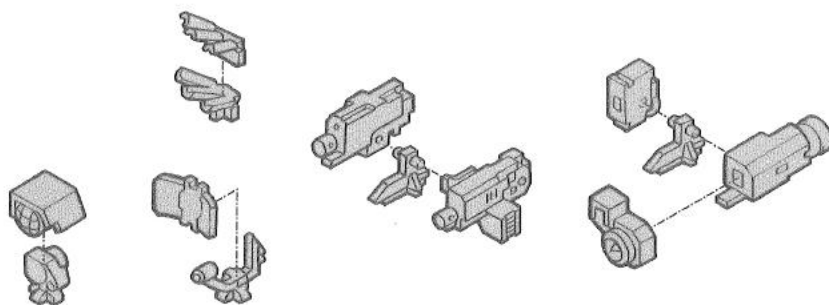
C

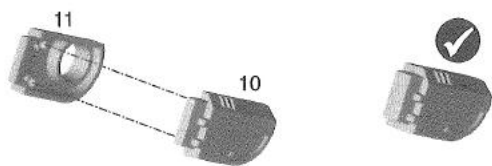
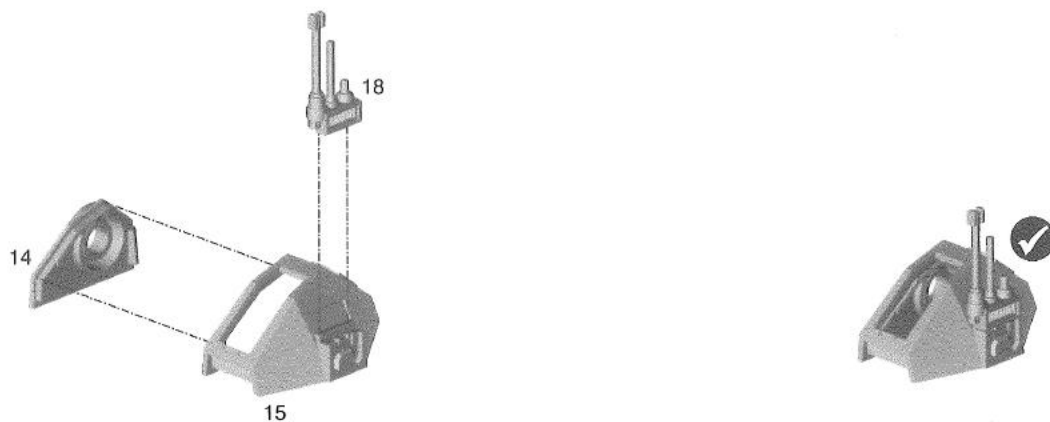
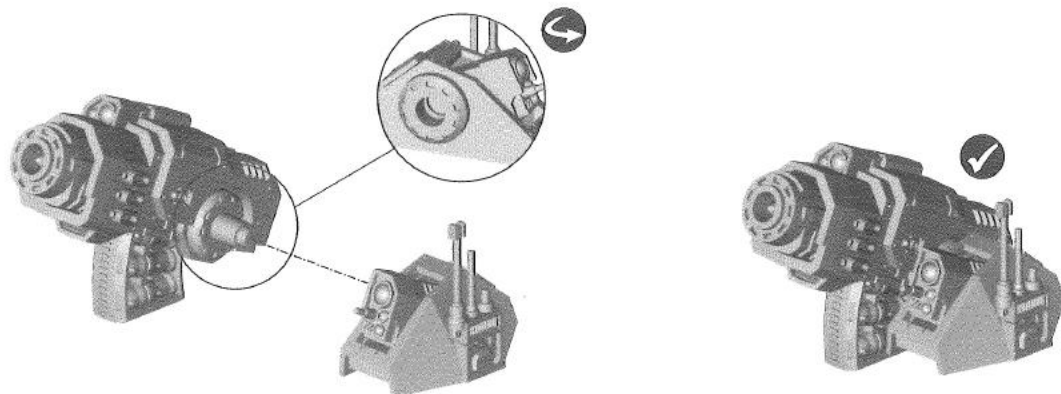


D



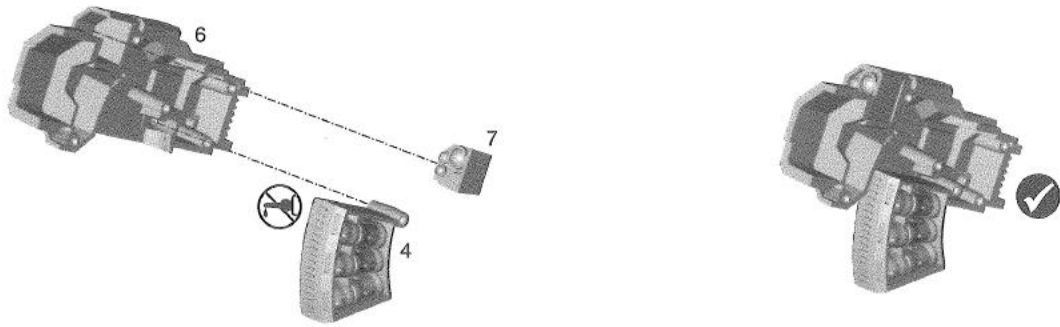
E



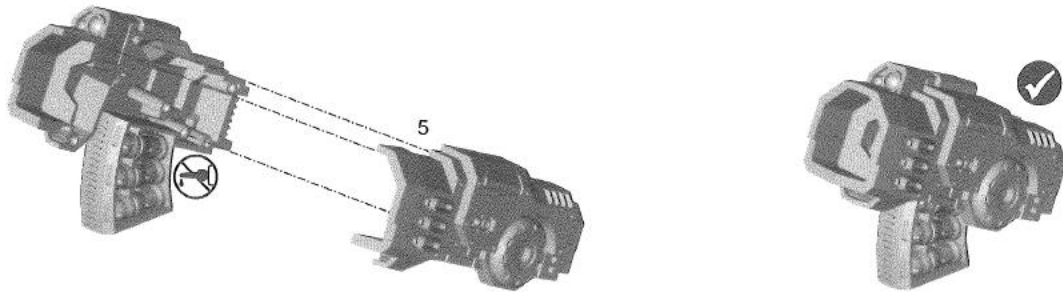
16**TARGETER ASSEMBLY • ASSEMBLAGE DU VISEUR • MONTAJE DEL SELECTOR DE OBJETIVO
ZUSAMMENBAU DES ZIELERFASSUNGSSYSTEMS • ASSEMBLAGGIO DEL PUNTATORE • 照準器の組み立て****A****B****C****D****E**

15 SKYSPEAR MISSILE LAUNCHER ASSEMBLY • ASSEMBLAGE DU LANCE-MISSILES SKYSPEAR • MONTAJE DEL LANZAMISILES ANPÓN CELESTIAL
ZUSAMMENBAU DES SKYSPEAR-RAKETENWERFERS • ASSEMBLAGGIO DEL LANCIAMISSILI LANCIA CELESTE • スカイスピア・ミサイルランチャーの組み立て

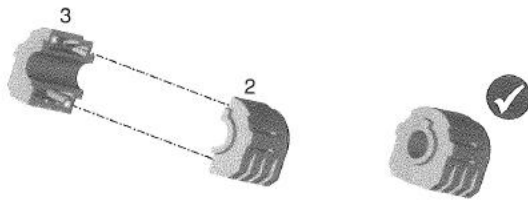
A



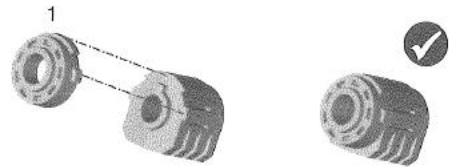
B



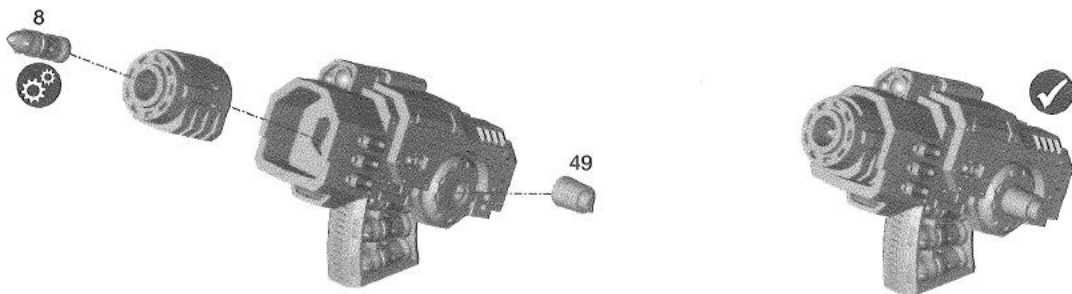
C



D

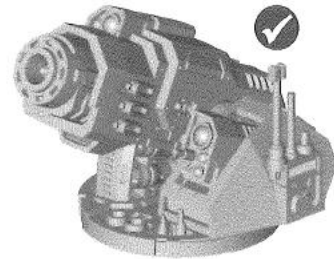
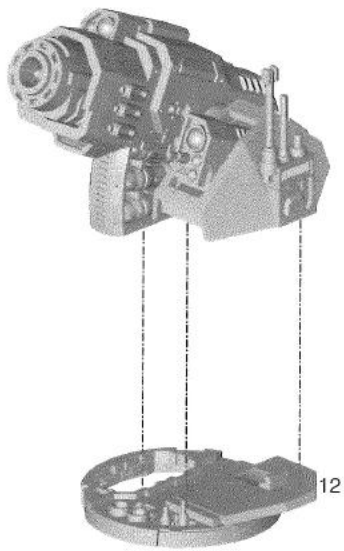


E



17

SKYSPEAR MISSILE LAUNCHER TO TANK MOUNT ASSEMBLY • ASSEMBLAGE DU LANCE-MISSILES SKYSPEAR AU TANK
MONTAJE DEL LANZAMISILES ARPÓN CELESTIAL AL TANQUE • ZUSAMMENBAU VON SKYSPEAR-RAKETENWERFER UND PANZERLAFETTE
ASSEMBLAGGIO DEL LANCIAMISSILI LANCIA CELESTE AL CORAZZATO • スカイスピア・ミサイルランチャーと銃座の組み立て

A**B**