

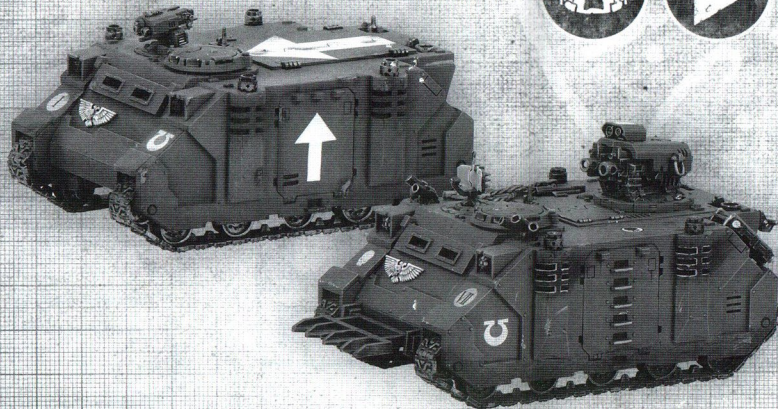


Free Downloads of Build Instructions,
Assembly Booklets & How To Guides

BuildInstructions.com

**SPACE MARINE RHINO &
SPACE MARINE RAZORBACK
RHINO SPACE MARINE &
RAZORBACK SPACE MARINE
RHINO Y RAZORBACK
DE LOS MARINES ESPACIALES**

**SPACE MARINE RHINO &
SPACE MARINE RAZORBACK
RHINO DEGLI SPACE MARINE
RAZORBACK DEGLI SPACE MARINE
スペースマリーン ライノ &
スペースマリーン レイザーバック**



WARHAMMER
40,000



• ENGLISH •

Before assembling your model kit, read through these instructions carefully. To assemble this kit you will need some suitable adhesive for the metal or plastic parts and a sharp modelling knife. A pair of clippers can also be useful when removing the components from the sprue. Carefully clean off any plastic mould lines and injection markings using a modelling knife. Remember to make cuts away from your body and fingers). Adult supervision is recommended when using adhesive and tools.

• FRANÇAIS • Lisez attentivement ces instructions avant de commencer l'assemblage de votre maquette. Vous aurez besoin pour ce faire de colle adhésive pour les éléments en plastique ou en métal, ainsi que d'un couteau de modélisme. Une paire de pinces coupantes pourra également être utile pour détacher les éléments de leur grappe. Entourez les traces de moulage et d'injection l'aide d'un couteau de modélisme (n'oubliez pas de toujours couper vers l'extérieur; jamais vers vous). L'utilisation d'outils ou de colle doit se faire sous la surveillance d'un adulte.

• ESPAÑOL • Antes de montar este kit, lee las instrucciones cuidadosamente. Para el montaje necesitas un pegamento para los componentes de metal y plástico y una cuchilla de modelismo. También puedes usar unas tenacillas para desmontar los componentes de la matriz. Retira las líneas de molde y rebabas con la ayuda de una cuchilla de modelismo (para evitar accidentes, recuerda siempre trabajar en dirección contraria al cuerpo). Se recomienda la supervisión de un adulto al usar el pegamento y las herramientas.

• DEUTSCH • Vor dem Zusammenbau deiner Modelle solltest du dir diese Bauanleitung genau durchlesen. Du wirst einen Basissatz Klebstoff für die Metall- sowie Plastikteile sowie ein scharfes Bastelmesser sowie Klebzangen ebenfalls nützlich. Entferne die Einzelteile mit der Klebzange aus dem Gussrahmen und säubere sie mit dem Basismesser sorgfältig von allen Gussresten und -gräten (Stenk dürfen immer vom Körper und Fingern weg zu schneiden). Klebteill sollten Klebstoff und Werkzeuge nur unter Aufsicht eines Erwachsenen verwenden.

• ITALIANO • Prima di assemblare i modelli, leggere attentamente queste istruzioni. Per assemblare gli sprue avrete bisogno di: colla adatta per i componenti in metallo e plastica e un coltello di modellismo affilato. Possono essere utili anche un paio di tenacine quando si staccano i componenti dallo sprue. Ripulite attentamente qualsiasi linea e stogo di fusione con un coltello di modellismo affilato (ricordatevi di usare, verso l'esterno, lontano dal corpo e dalla dita). Si raccomanda la supervisione di un adulto quando si utilizzano colla e strumenti da modellismo.

日本語：組み立て説明をよくお読みになつてから、このキットを組み立てて下さい。このキットを組み立てるには、メタルパーツ用ブラボーに適合した接着剤各種とモデリングナイフが必要です。ニッパーも用意しておく。ランナーからパーツを切り離す際には、ピンセット、モデリングナイフを使って、パーツをランナーを丁寧に削り取って下さい。(体や手とは反対方向に刃を付けるようにして下さい)。接着剤を使用するときは、説明書や本頁を使用することをお守り下さい。



993101010309

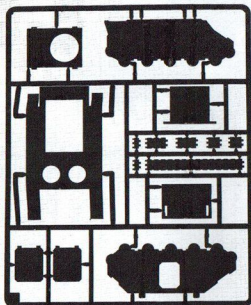
- DO NOT PAUSE
- NE PAS COLLER
- NO PEGAR
- NICHT KLEBERN
- NON INCOLLARE
- 接着ししないで下さい。

- USE SUITABLE ADHESIVE
- UTILISEZ UNE COLLE ADAPTEE
- USA UN PEGAMENTO ADECUADO
- PASSENDEN KLEBER VERWENDEN
- USARE INK COLLA ADATTA
- 適切な接着剤をご使用下さい。

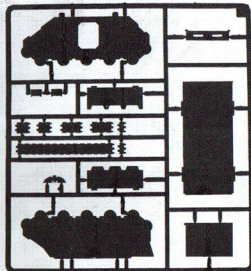
- CUT HERE
- COUPER ICI
- CORTAR POR AQUÍ
- HIER SCHNEIDEN
- TAGLIA
- ここを切り離して下さい。

- OPTIONAL EXTRAS
- OPTIONS SUPPLÉMENTAIRES
- EXTRAS OPCIONALES
- OPZIONALE EXTRAS
- ACCESSORI OPZIONALI
- オプションパーツ

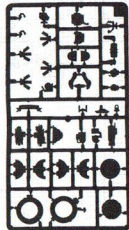
1x



1x

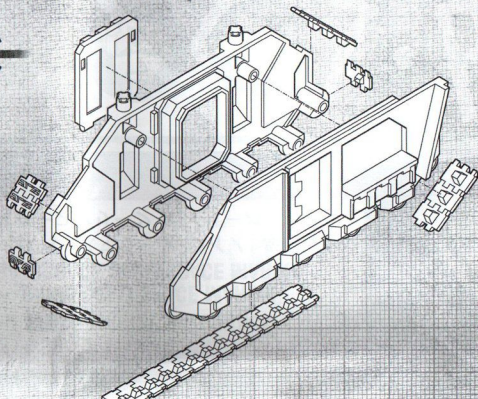


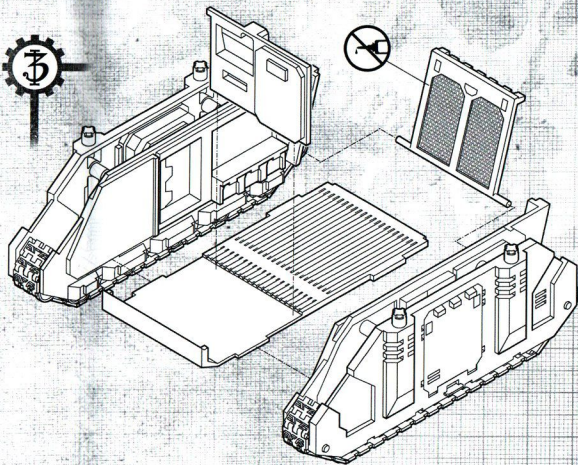
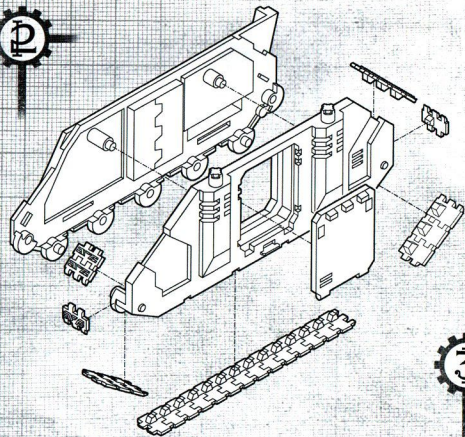
1x



SPACE MARINE
RHINO
RHINO
SPACE MARINE
RHINO DE LOS
MARINES ESPACIALES
SPACE MARINE
RHINO
RHINO DEGLI
SPACE MARINE

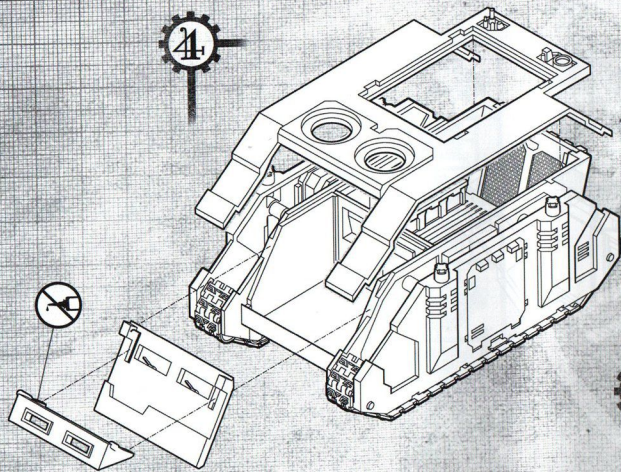
スペースマリーン
ライノ





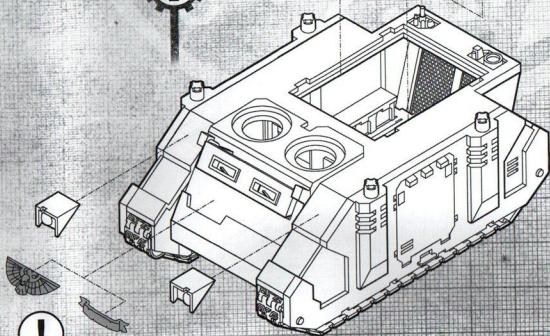
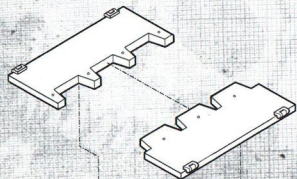


4



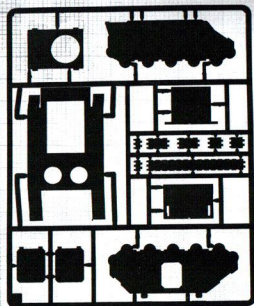
X

5

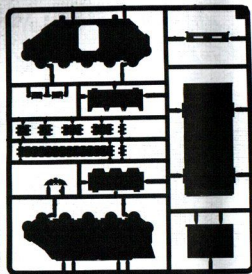


!

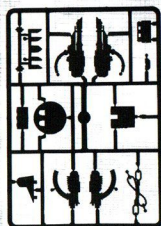
1x



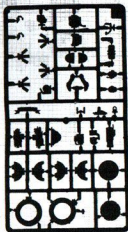
1x



1x



1x



SPACE MARINE
RAZORBACK
SPACE MARINE
RAZORBACK DE LOS
MARINES ESPACIALES
SPACE MARINE
RAZORBACK
RAZORBACK DEGLI
SPACE MARINE
 スペースマリン
 レイザーバック

