

Free Downloads of Build Instructions,  
Assembly Booklets & How To Guides

**BuildInstructions.com**

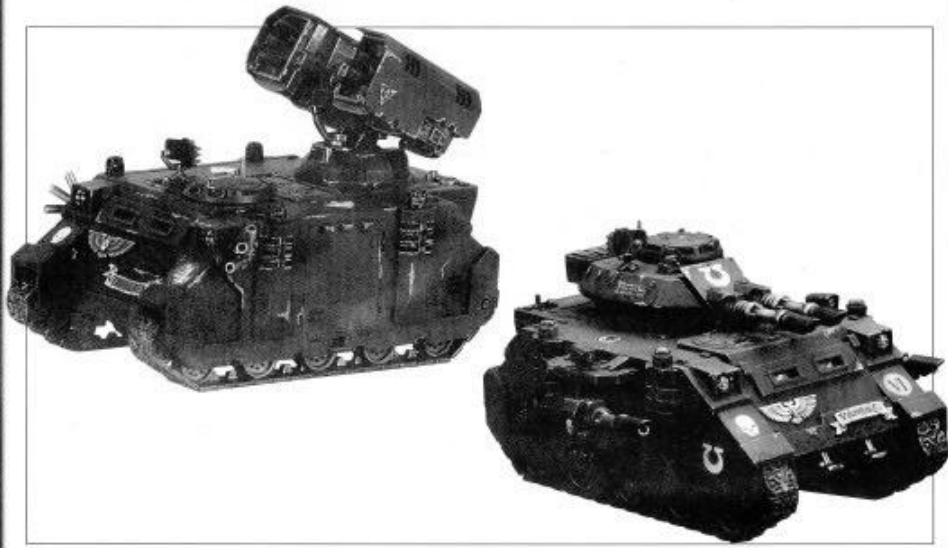
# WARHAMMER 40,000



SPACE MARINE WHIRLWIND  
& SPACE MARINE PREDATOR  
WHIRLWIND SPACE MARINE  
& PREDATOR SPACE MARINE  
WHIRLWIND Y PREDATOR  
MARINE ESPACIAL

SPACE MARINE WHIRLWIND  
UND SPACE MARINE PREDATOR  
WHIRLWIND E PREDATOR  
DEGLI SPACE MARINE

ホワールwindノ  
ブレデター



**ENGLISH** • Before assembling your model kit, read through these instructions carefully. To assemble this kit you will need some suitable adhesive for the metal or plastic parts and a sharp modelling knife. A pair of clippers can also be useful when removing the components from the sprue. Carefully clean off any plastic mould 'lines' and injection markings using a modelling knife whenever to make cuts away from your body and fingers. Adult supervision is recommended when using adhesive and tools.

**FRANÇAIS** • Lisez attentivement ces instructions avant de commencer l'assemblage de votre maquette. Vous aurez besoin pour ce faire de colle adhésive pour les éléments en plastique ou en métal, ainsi que d'un cutter ou d'un couteau de modélisme. Une paire de pinces coupantes pourra être également utile pour détacher les éléments de leur grappe. Enlevez les traces de moulage et d'injection à l'aide d'un couteau de modélisme ou d'un cutter (pas de toujours couper vers l'extérieur, jamais vers vous). L'utilisation d'outils ou de colle doit se faire sous la surveillance d'un adulte.

**ESPAÑOL** • Antes de montar cualquier kit, lee las instrucciones cuidadosamente. Para el montaje necesitas un pegamento para las componentes de metal y plástico y una cuchilla de modelismo. También puedes usar unas tenacillas para desmontar las componentes de la matriz. Retira las líneas de molde y rebabas con la ayuda de una cuchilla de modelismo; ¡cuida de evitar accidentes; recuerda siempre hacerlo en dirección contraria a tu cuerpo. Se recomienda la supervisión de un adulto al usar el pegamento y las herramientas.

**DEUTSCH** • Vor dem Zusammenbau deines Modellbausatzes lies dir diese Bauanleitung genau durch. Um diesen Bausatz zusammenzubauen, benötigst du passenden Klebstoff für die Metall- und Plastikteile sowie ein scharfes Bastmesser. Eine Kneifzange ist ebenfalls nützlich. Entferne die Einzelteile mit der Kneifzange aus dem Gießrahmen und säubere sie mit dem Bastmesser sorgfältig von allen Gießmarken und Spritzspuren ab, bevor du sie montierst. Vermeide Verletzungen, Scher und Werkzeuge nur unter Aufsicht eines Erwachsenen verwenden.

**ITALIANO** • Prima di assemblare il modello, leggi attentamente queste istruzioni. Per assemblarlo, avrai bisogno di colle adatte per i componenti di metallo e plastica e di un coltello da modellismo affilato. Potrebbe essere utile anche un paio di pinceshe quando si rimuovono i componenti dallo stampo. Ripulisci attentamente qualsiasi linea e sbavio di fusione con un coltello da modellismo affilato (inclinati di usarlo verso l'esterno, lontano dal corpo e dalle dita). Si raccomanda la supervisione di un adulto quando si utilizzano colle e strumenti da modellismo.

**日本語**：ミニチュアを組み立てる前に、組立説明書をよく読んでください。このキットを組み立てるうえで、プラパーツおよびメタルパーツに合う接着剤と、モデリングナイフが必要ですが、ランナーからパーツを切り出すにはニッパーが便利です。パーツのバリ、バーテイングラインなどの不要部分をモデリングナイフなどでこそぎ取ってください（刃先を自分にもけなないように注意しましょう）。接着剤や工具を使う時は、保護者による監督をおすすめします。

• KEY • LEGENDE • LLAVE • LEGENDE • LEGENDA • アイコン解説 •



USO DI UNO STRUMENTO  
USARE UN PAIR DI PINCE  
USAR UNO INSTRUMENTO  
USAR UN PAIR DE PINCES  
USAR UNO INSTRUMENTO  
USAR UN PAIR DE PINCES  
器具は保護者から指導下さい。



NON USARE  
NO USAR  
NEH PREDARE  
NEH PREDARE  
手触らないで下さい。



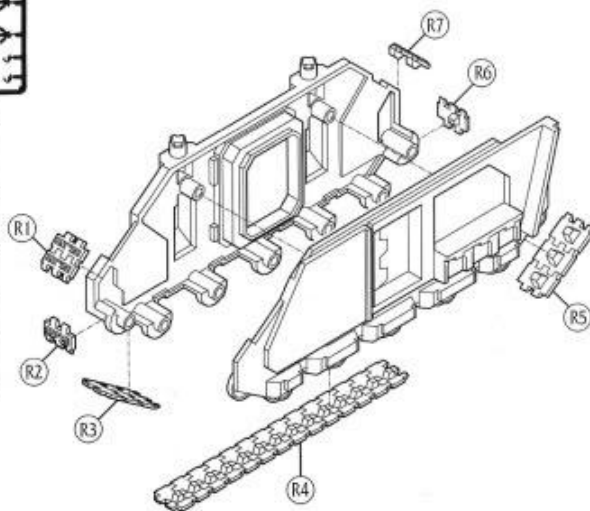
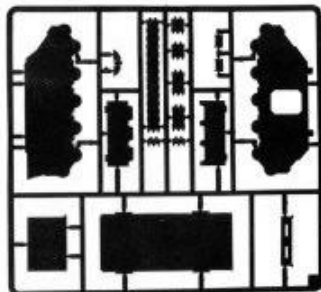
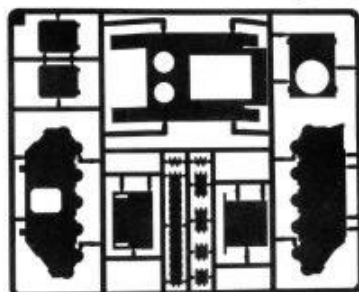
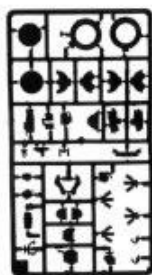
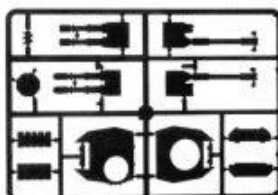
USO DI UNO STRUMENTO  
USARE UN PAIR DI PINCE  
USAR UNO INSTRUMENTO  
USAR UN PAIR DE PINCES  
USAR UNO INSTRUMENTO  
USAR UN PAIR DE PINCES  
器具は保護者から指導下さい。



USO DI UNO STRUMENTO  
USARE UN PAIR DI PINCE  
USAR UNO INSTRUMENTO  
USAR UN PAIR DE PINCES  
USAR UNO INSTRUMENTO  
USAR UN PAIR DE PINCES  
器具は保護者から指導下さい。



SPACE MARINE PREDATOR  
 PREDATOR SPACE MARINE  
 PREDATOR MARINE ESPACIAL  
 SPACE MARINE PREDATOR  
 PREDATOR DEGLI SPACE MARINE  
 プレデター



If the box you have purchased contains a Space Marine Predator then you will have been supplied with the five plastic frames shown above.

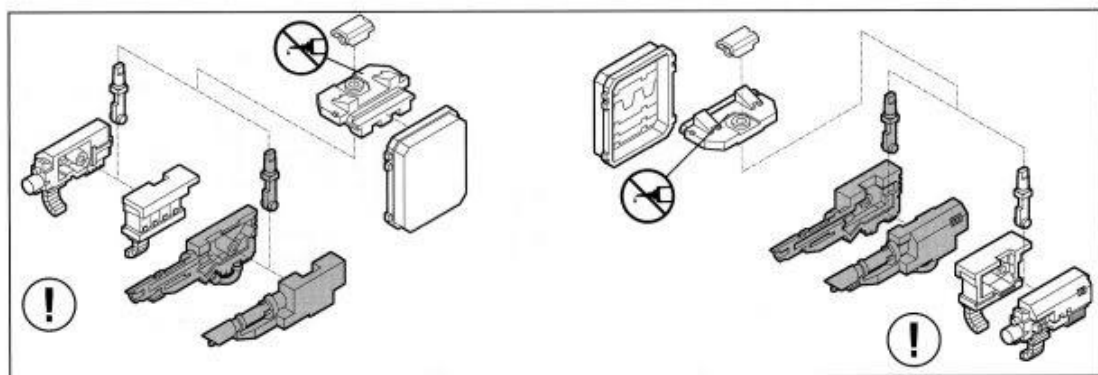
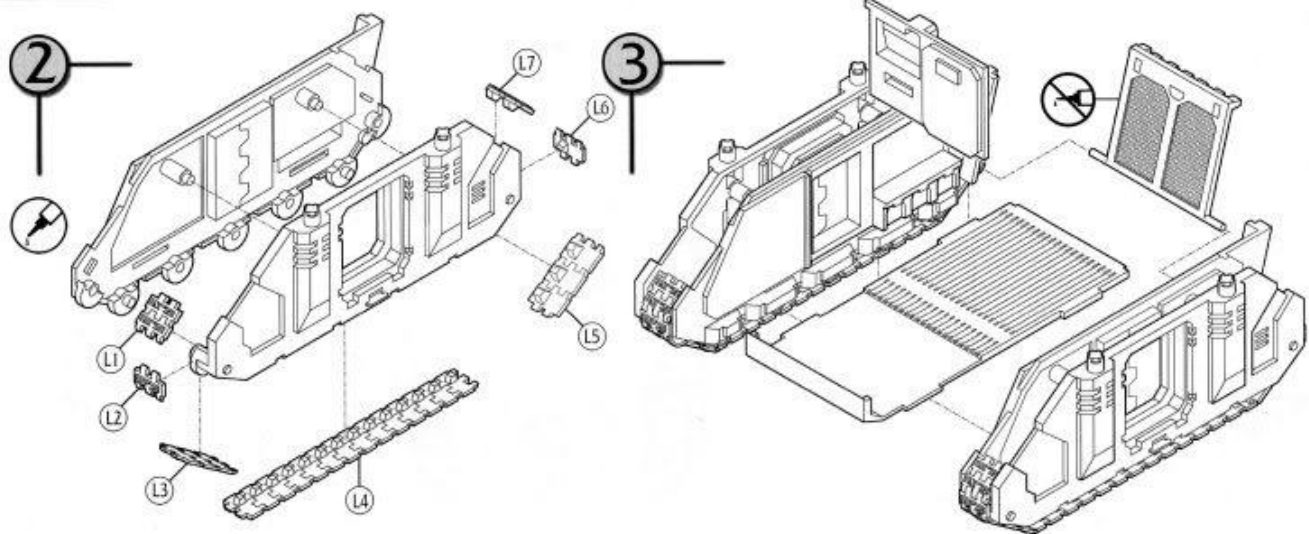
Si votre boîte contient un Predator Space Marine, alors vous y trouverez les cinq grappes plastiques montrées ci-dessus.

Si la caja que has adquirido contiene un Predator de los Marines Espaciales, ésta debe contener las cinco matrices de plástico mostradas sobre estas líneas.

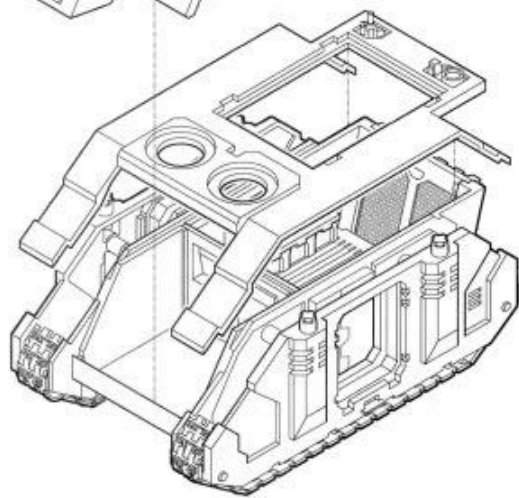
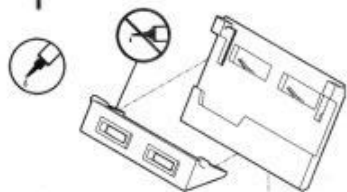
Wenn die gekaufte Box einen Space Marines Predator enthält, dann solltest du damit die fünf oben abgebildeten Kunststoffgussrahmen erhalten haben.

Se la confezione che hai acquistato contiene un Predator degli Space Marine, allora avrai i cinque sprue di plastica mostrati in alto.

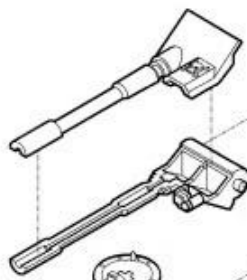
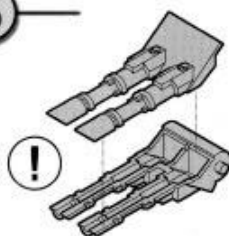
もしこのボックスセットにプレデターが含まれている場合、パーツは上記の5ランナーにわたってセットされています。



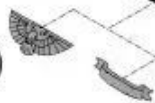
4



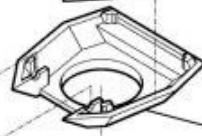
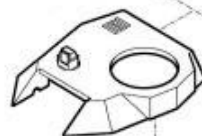
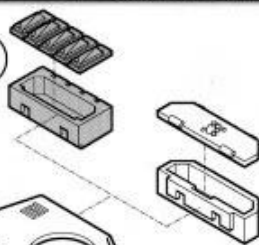
5



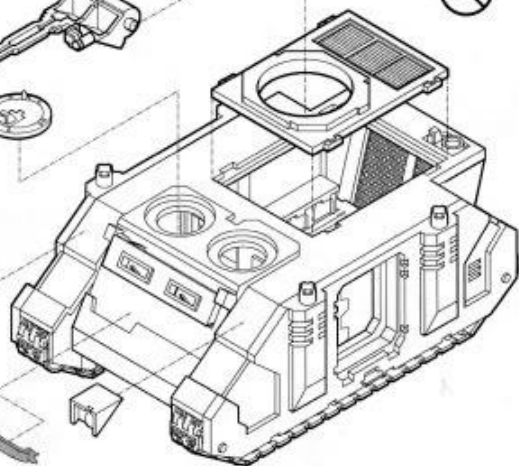
!



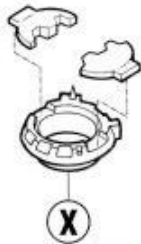
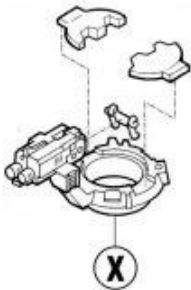
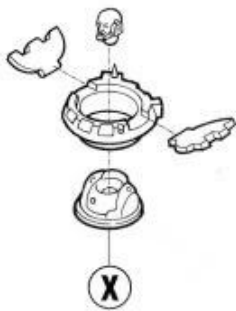
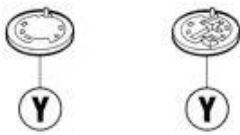
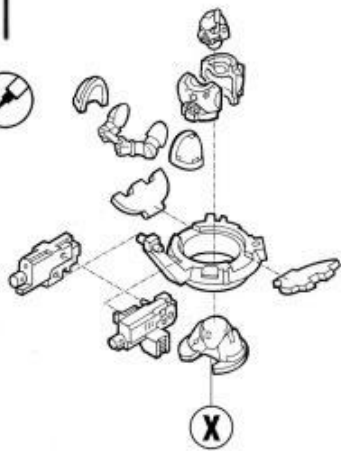
!



!



6



7

