



Free Downloads of Build Instructions,
Assembly Booklets & How To Guides

BuildInstructions.com

WARHAMMER 40,000

SPACE MARINE
LAND SPEEDER STORM

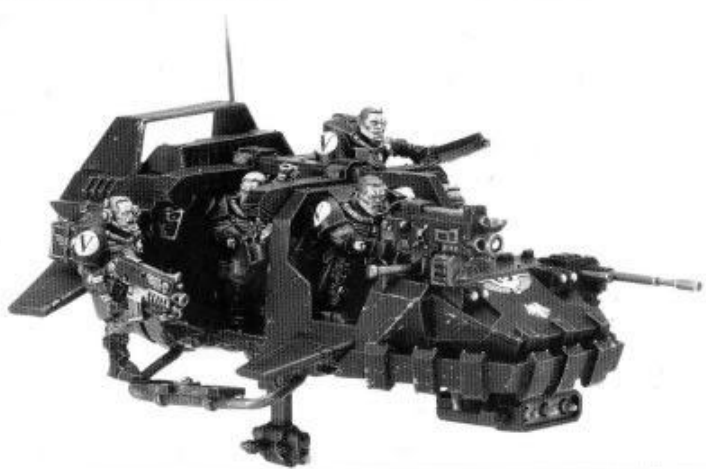
LAND SPEEDER STORM
SPACE MARINE

LAND SPEEDER TORMENTA
DE LOS MARINES ESPACIALES

LANDSPEEDER STORM DER
SPACE MARINES

LAND SPEEDER STORM
DEGLI SPACE MARINE

スペースマリン
ランドスピーダー・ストーム



ENGLISH • Before assembling your model kit, read through these instructions carefully. To assemble this kit you will need some suitable adhesive for the metal or plastic parts and a sharp modelling knife. A pair of clippers can also be useful when removing the components from the sprue. Carefully clean off any plastic mould lines and injection markings using a modelling knife (preferably) to make sure away from your body and fingers. Adult supervision is recommended when using adhesive and tools.

FRANÇAIS • Lire attentivement les instructions avant de commencer l'assemblage de votre modèle. Vous aurez besoin pour ce kit de colle adhésive pour les éléments en plastique ou en métal ainsi que d'un couteau de modéliste. Une paire de pinces ou d'un coupe-papiers peut également être utile pour détacher les éléments de leur grappe. Nettoyez les faces de moulage et d'injection à l'aide d'un "couteau de modéliste" (idéalement) pour éviter les coupures, les égratignures et les blessures. La supervision d'un adulte est recommandée lors de l'utilisation de colle et d'outils.

ESPAÑOL • Antes de montar este kit, lee las instrucciones cuidadosamente. Para el montaje necesitas un pegamento para los componentes de metal y plástico y una cuchilla de modelista. También pueden ser útiles unas tijeras para desmontar los componentes de la matriz. Limpia las líneas de molde y marcas con la ayuda de una cuchilla de modelista para evitar accidentes. Siempre hazlo en posición controlada y consciente. Se recomienda la supervisión de un adulto al usar el pegamento y las herramientas.

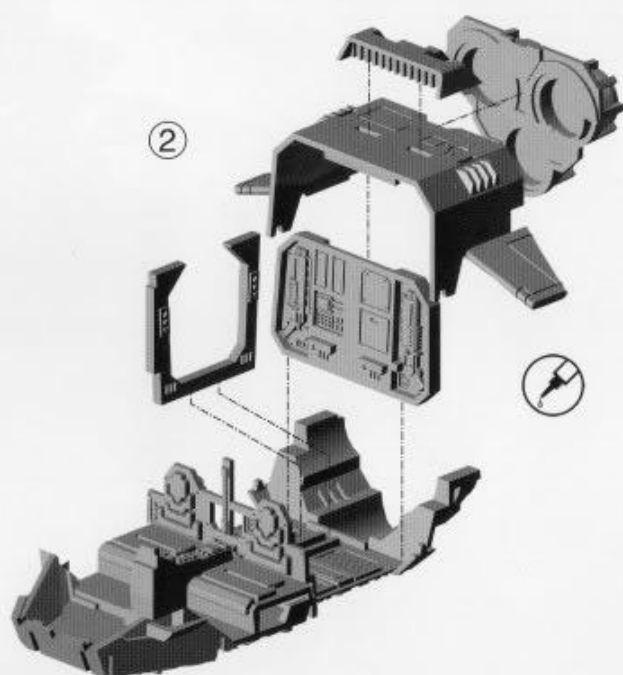
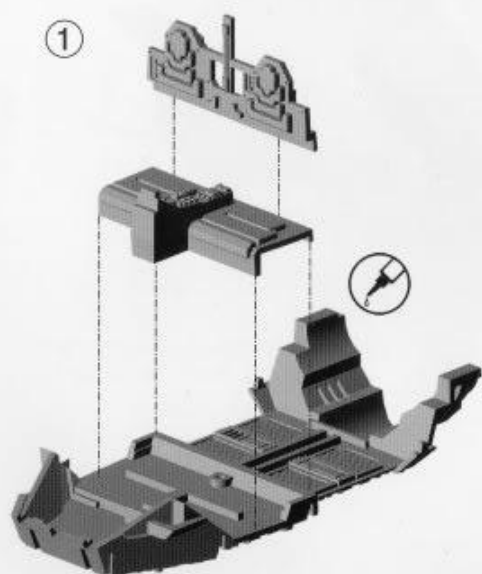
DEUTSCH • Vor dem Zusammenbau dieses Modells schied du die diese Bauanleitung genau durchlesen! Um dieses Bauteil zusammenzubauen, benötigst du passenden Klebstoff für die Metall- und Kunststoffteile sowie ein scharfes Modelliermesser. Eine Klammer ist ebenfalls nützlich, um die Einzelteile von der Klammer aus dem Gussbaustein zu lösen. Saubere die Gussbaustein sorgfältig von allen Gusslinien und Spritzmarken mit einem Modelliermesser (vorzugsweise) um Verletzungen und Fingerwunden zu vermeiden. Kinder sollten Klebstoff und Werkzeuge nur unter Aufsicht eines Erwachsenen verwenden.

ITALIANO • Prima di assemblare il modello, leggi attentamente queste istruzioni. Per montarlo, avrai bisogno di colle adatte con i componenti di metallo e di plastica e di una taglierina da modellismo. Possono essere utili anche un paio di forbici o un paio di forbici per ritagliare i componenti dalla sprue. Rimuovi attentamente tutte le linee e gli stampi fatti con la taglierina (preferibilmente) in questa maniera (attenzione dal corpo e dalle dita). Si raccomanda la supervisione di un adulto quando si utilizzano colle e strumenti da modellismo.

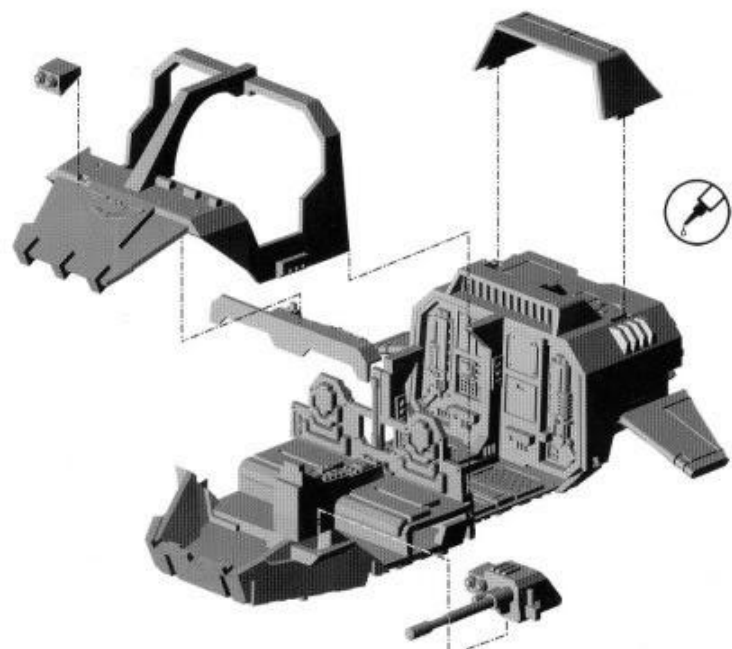
日本語・ミニチュアを組み立てる前に、組立説明書をよく読んでください。このキットを組み立てるうえで、プラスチックおよび金属材料に合う接着剤と、モデリングナイフが必要です。ランナーからパーツを切り離すにはニッパーが便利です。パーツのバリ、パーティングラインなどの不要部分をモデリングナイフなどでこそぎ取ってください(刃先を自分に向かないように注意しましょう)。接着剤や工具を使う際は、保護者による監督をおすすめします。

• KEY • LEGENDE • CLAV • LÉGENDE • LEGENDA • アイコン解説 •

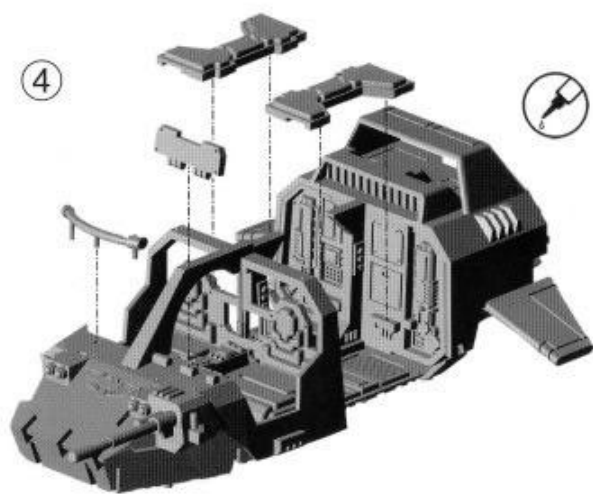


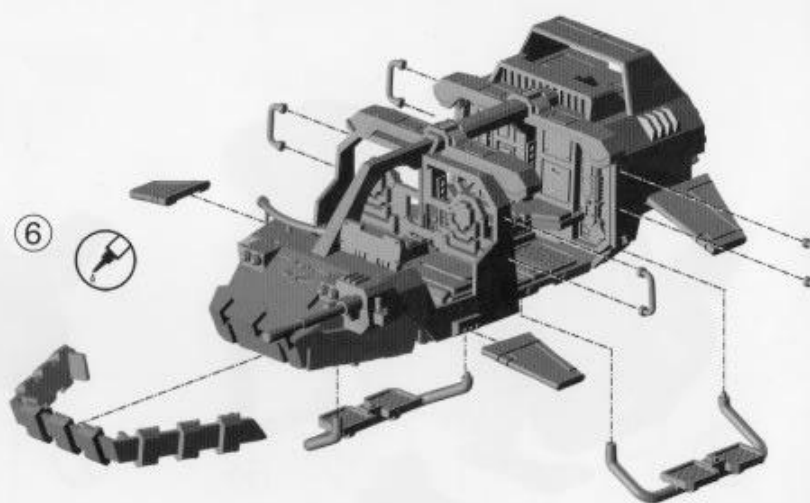
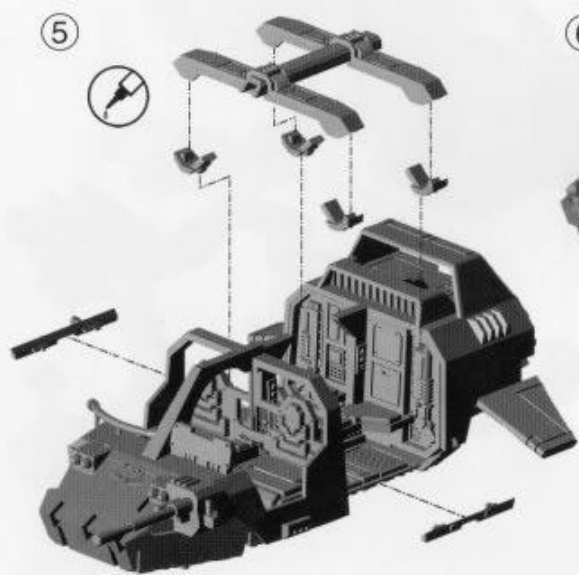


3



4





7

