



Free Downloads of Build Instructions,
Assembly Booklets & How To Guides

BuildInstructions.com

WARHAMMER

40,000



SPACE MARINE RHINO &
SPACE MARINE RAZORBACK

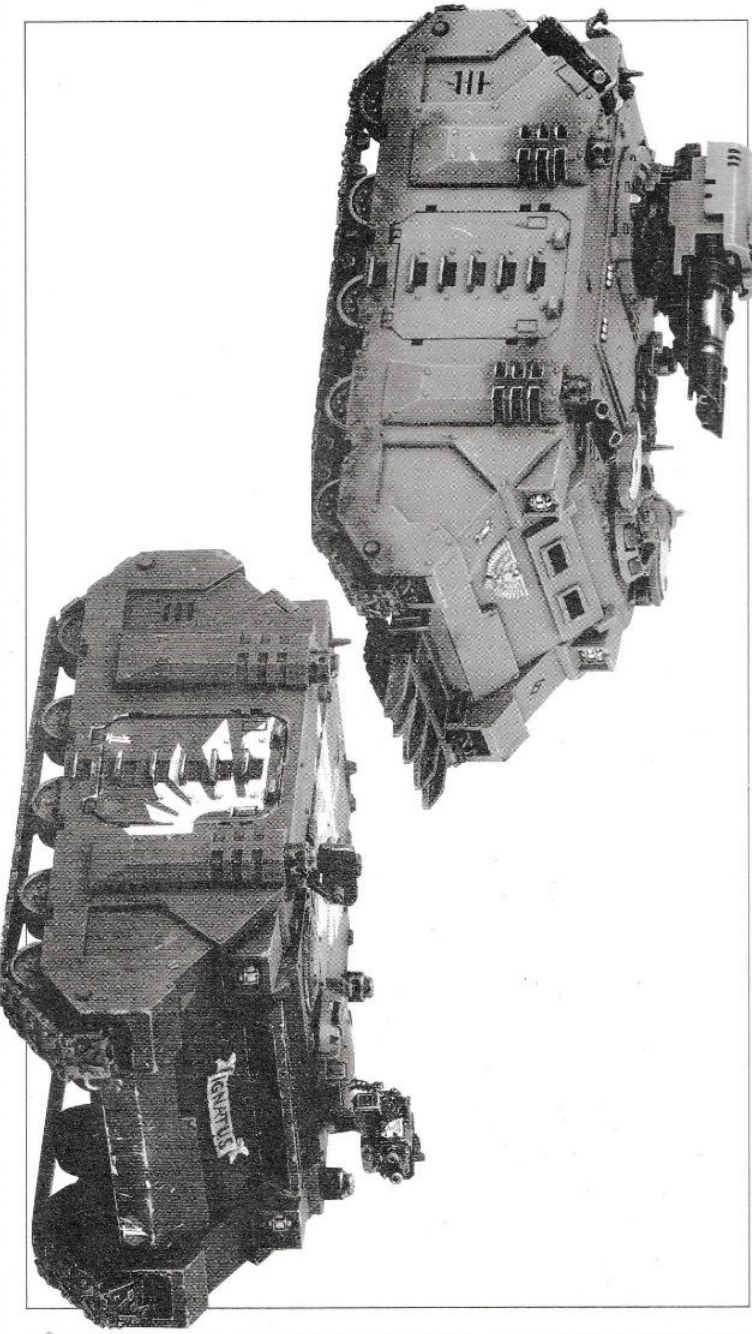
RHINO SPACE MARINE &
RAZORBACK SPACE MARINE

RHINO Y RAZORBACK
DE LOS MARINES ESPACIALES

SPACE MARINE RHINO UND
SPACE MARINE RAZORBACK

RHINO E RAZORBACK
DEGLI SPACE MARINE

ライノ /
ライザーバック



ENGLISH • Before assembling your model kit, read through these instructions carefully. To assemble this kit, you will need some suitable adhesive for the metal or plastic parts and a sharp modelling knife. A pair of clippers can also be useful when removing the components from the sprue. Carefully clean off any plastic mould lines and injection markings using a modelling knife (remember to make cuts away from your body and fingers). Adult supervision is recommended when using adhesive and tools.

FRANCAIS • Lisez attentivement ces instructions avant de commencer l'assemblage de votre maquette. Vous aurez besoin pour ce faire de colle adaptée pour les éléments en plastique ou en métal, ainsi que d'un couteau de modélisme. Une paire de pinces coupantes pourra être également utile pour détacher les éléments de leur grappe. Enlevez les traces de moulage et d'injection à l'aide d'un couteau de modélisme (il/ou) neqyez pas de toujours couper vers l'extérieur, jamais vers vous). L'utilisation d'outils ou de colle doit se faire sous la surveillance d'un adulte.

ESPAÑOL • Antes de montar este kit, lee las instrucciones cuidadosamente. Para el montaje necesitas un pegamento para los componentes de metal y plástico y una cuchilla de modelismo. También puedes usar unas tenacillas para desmontar los componentes de la matriz. Retira las líneas de molde y rebabas con la ayuda de una cuchilla de modelismo (para evitar accidentes, recuerda siempre hacerlo en dirección contraria a tu cuerpo). Se recomienda la supervisión de un adulto al usar el pegamento y las herramientas.

DEUTSCH • Vor dem Zusammenbau deines Modells, solltest du dir diese Bauanleitung genau durchlesen. Um diesen Bausatz zusammenzubauen, benötigst du passenden Klebstoff für die Metall- und Plastikteile sowie ein scharfes Modelliermesser. Eine Kreitzange ist ebenfalls nützlich. Entferne die Einzelteile mit der Kreitzange aus dem Gussrahmen und säubere sie mit dem Bastelmesser sorgfältig von allen Glaspfeilen und -spänen (denk daran immer von Körper und Fingern weg zu schneiden). Kinder sollten Klebstoff und Werkzeuge nur unter Aufsicht eines Erwachsenen verwenden.

ITALIANO • Prima di assemblare il modello, leggi attentamente queste istruzioni. Per assemblarlo, avrai bisogno di colle adatte per i componenti di metallo e plastica e di un coltello da modellismo affilato. Possono essere utili anche un paio di tenacine, quando si rimuovono i componenti dallo sprue. Ripulisci attentamente qualsiasi linea e sfogo di fusione con un coltello da modellismo affilato (ricordarti di usare verso l'esterno, lontano dal corpo e dalle dita). Si raccomanda la supervisione di un adulto quando si utilizzano colle e strumenti da modellismo.

日本語 • ミニチュアを組み立てる前に、組立説明書を良く読んでください。このキットを組み立てるうえで、グラブツおよびメタルパーツに合う接着剤と、モデリングナイフが必要です。ランナーからパーツを切り離すには、ハビ、バーテイングランナーなどの不要部分を毛テングランナーなどでこそぎ取ってください(刃先を自分におけないように注意しましょう)。接着剤や工具を使う時は、保護者による監督をおすすめします。

• KEY • LEGENDE • LEAVE • LEGENDA • LEGENDA • ナイコン標記 •



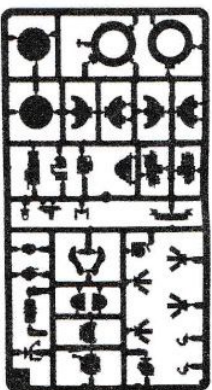
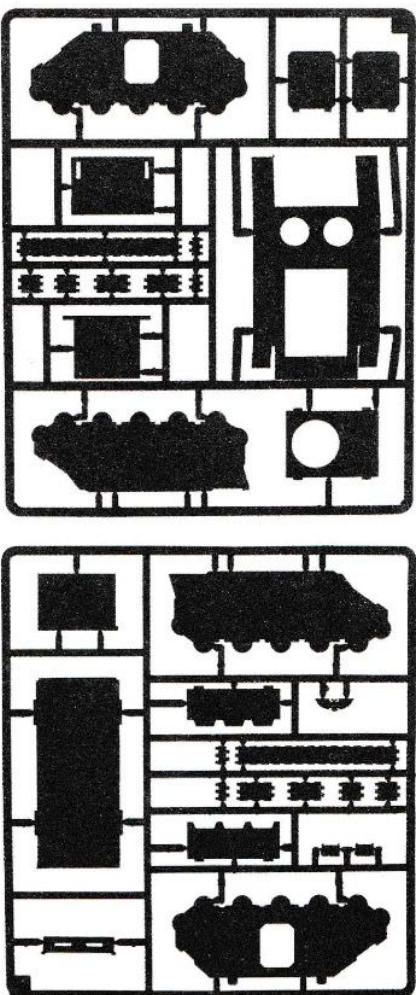
USE THE UTILITY KNIFE TO REMOVE THE PARTS FROM THE MOLDING FRAME. USE THE UTILITY KNIFE TO REMOVE THE PARTS FROM THE MOLDING FRAME. USE THE UTILITY KNIFE TO REMOVE THE PARTS FROM THE MOLDING FRAME.



DO NOT COLOR THE PARTS. DO NOT COLOR THE PARTS. DO NOT COLOR THE PARTS.

OPTIONAL EXTRAS. OPTIONAL EXTRAS. OPTIONAL EXTRAS.

SPACE MARINE RHINO
 RHINO SPACE MARINE
 RHINO DE LOS MARINES ESPACIALES
 SPACE MARINE RHINO
 RHINO DEGLI SPACE MARINE
 ライノ



If the box you have purchased contains a Space Marine Rhino then you will have been supplied with the three plastic frames shown above.

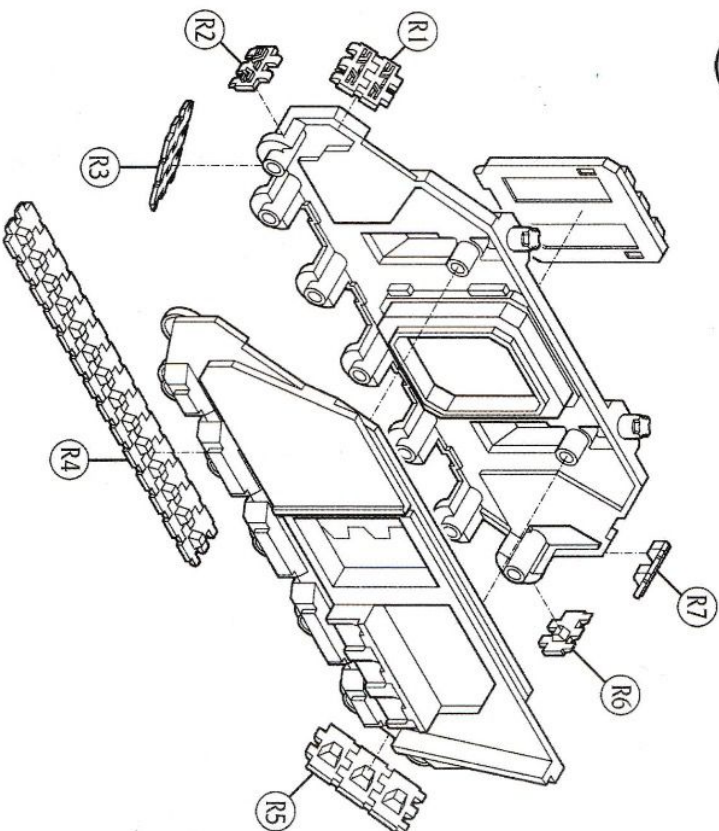
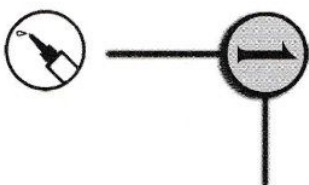
Si votre boîte contient un Rhino Space Marine, alors vous y trouverez les trois grappes plastiques montrées ci-dessus.

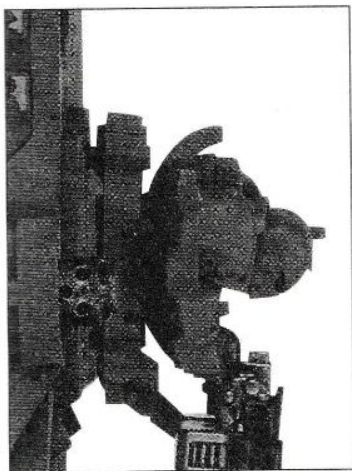
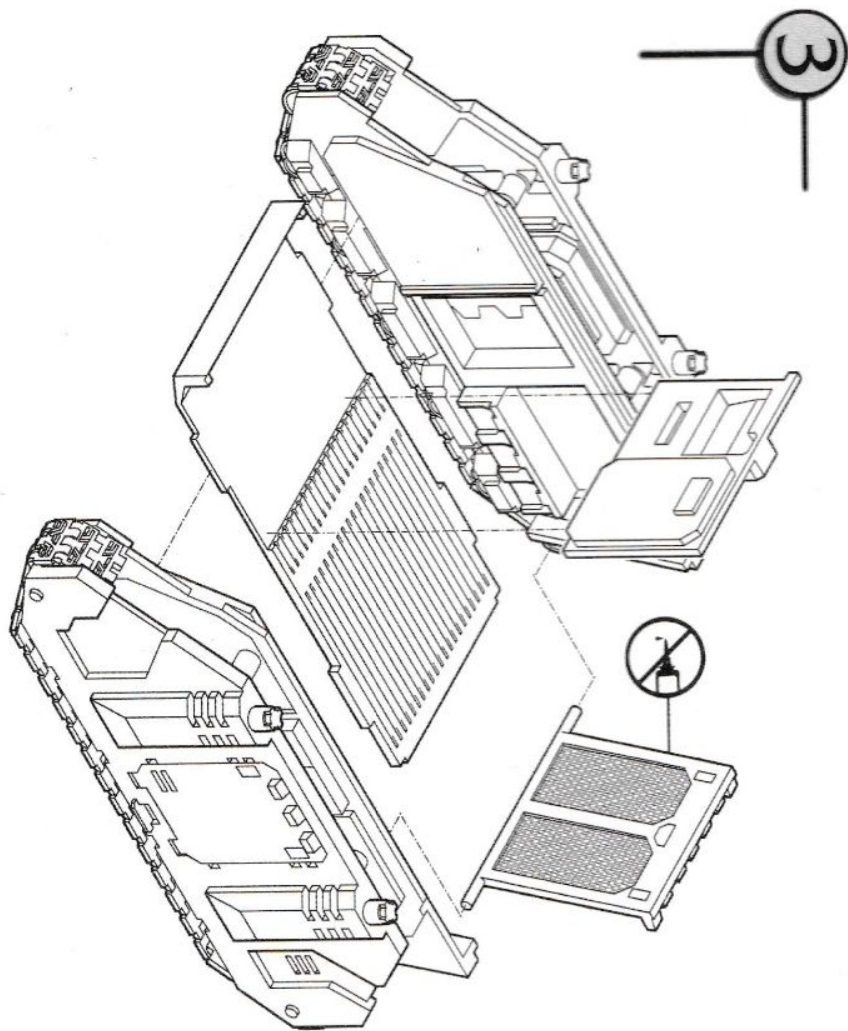
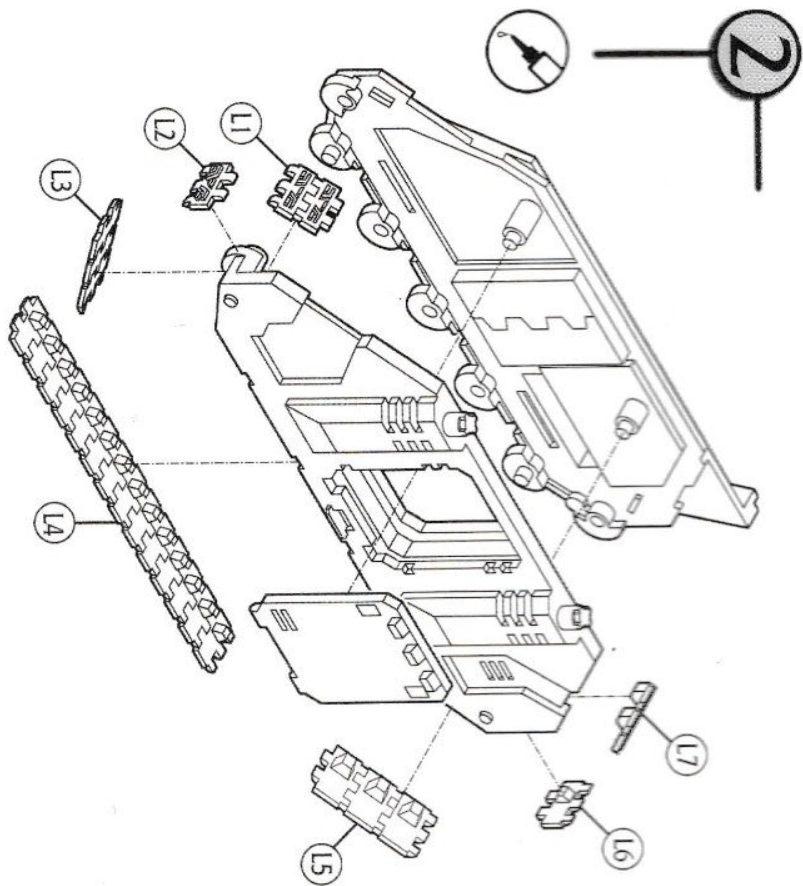
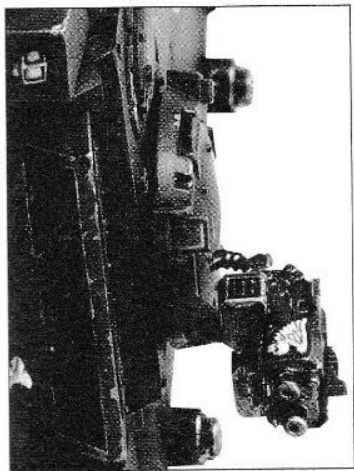
Si la caja que has adquirido contiene un Rhino de los Marines Espaciales, ésta debe contener las tres matrices de plástico mostradas sobre estas líneas.

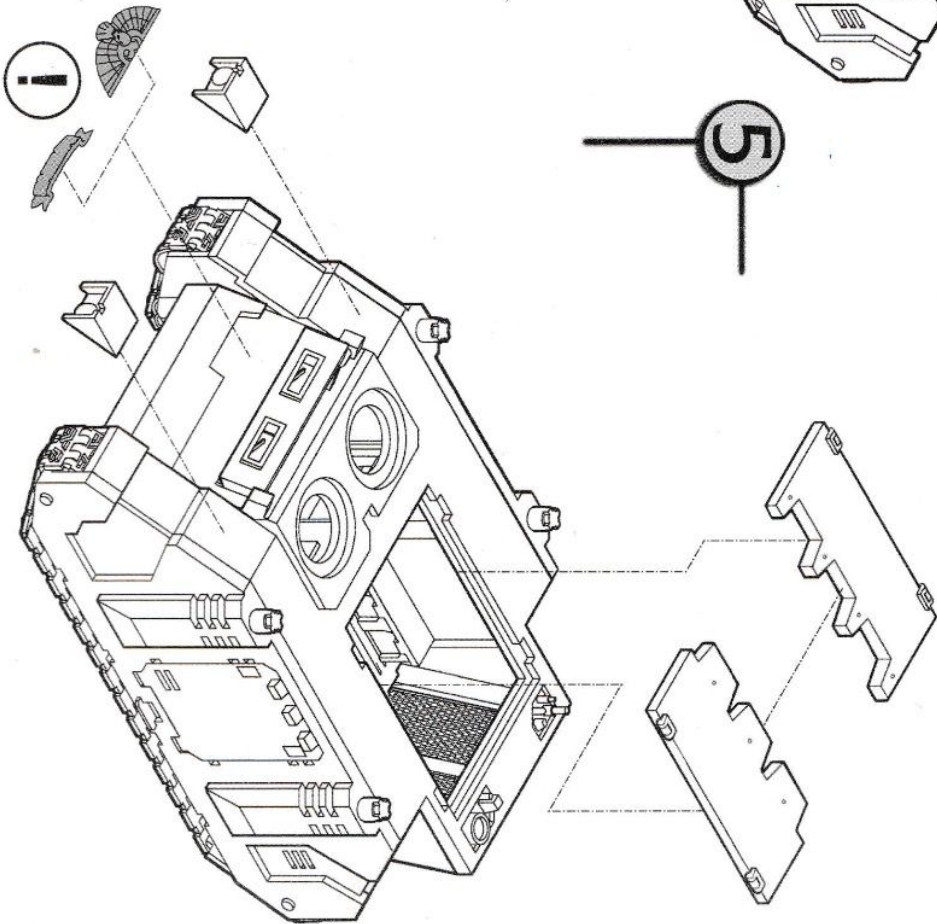
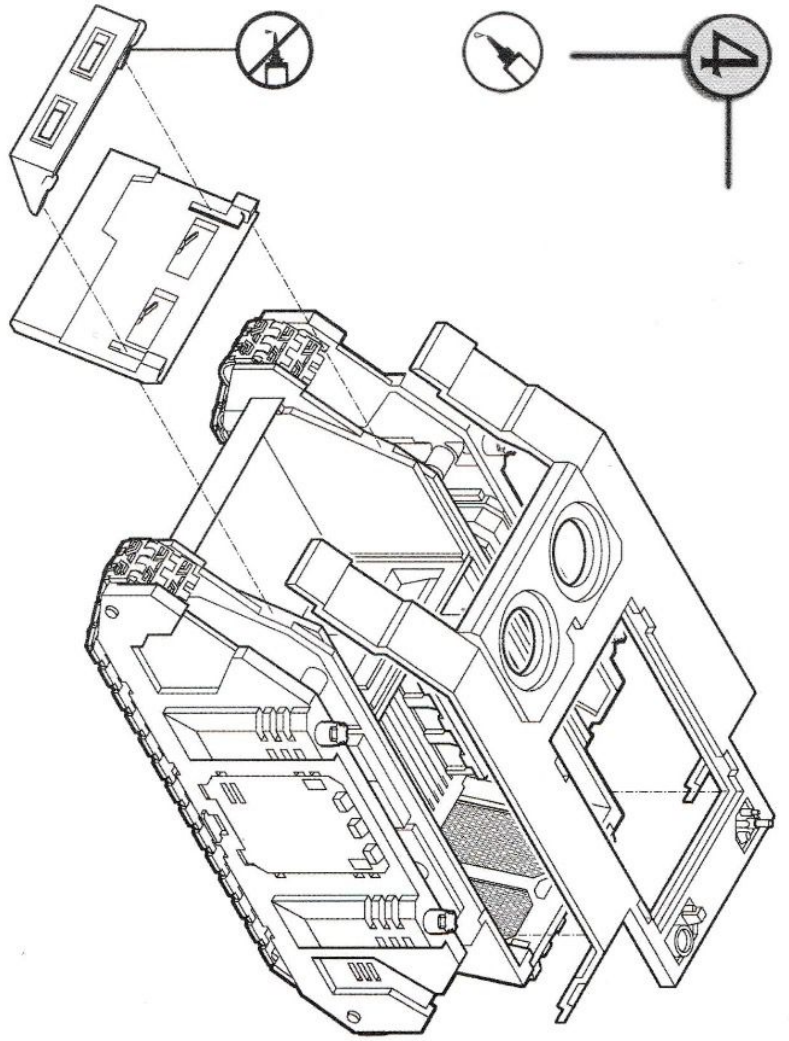
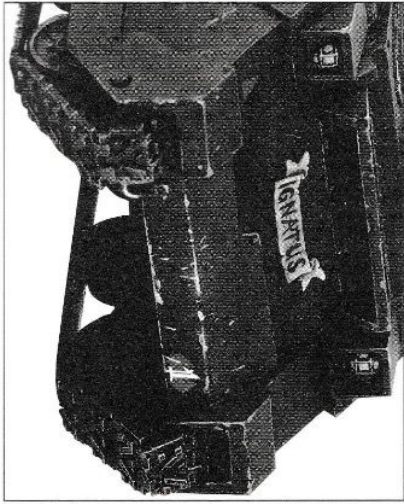
Wenn die gekaufte Box ein Space Marines Rhino enthält, dann solltest du damit die drei oben abgebildeten Kunststoffgusssrahmen erhalten haben.

Se la confezione che hai acquistato contiene un Rhino degli Space Marine, allora avrai i tre sprue di plastica mostrati in alto.

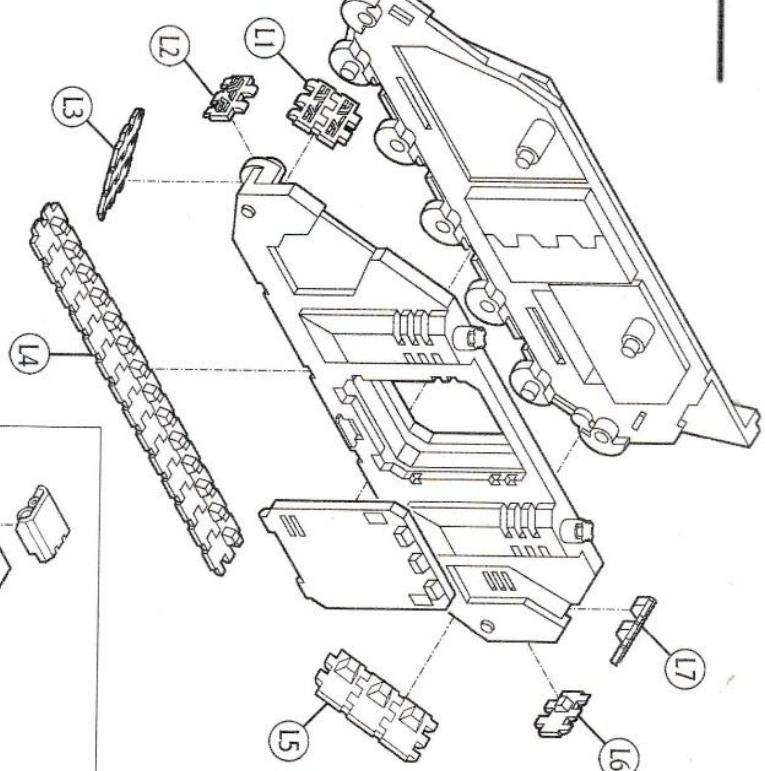
もしこのボックスセットにライノが含まれている場合、パーツは上記の3フレームにわたってセットされています。



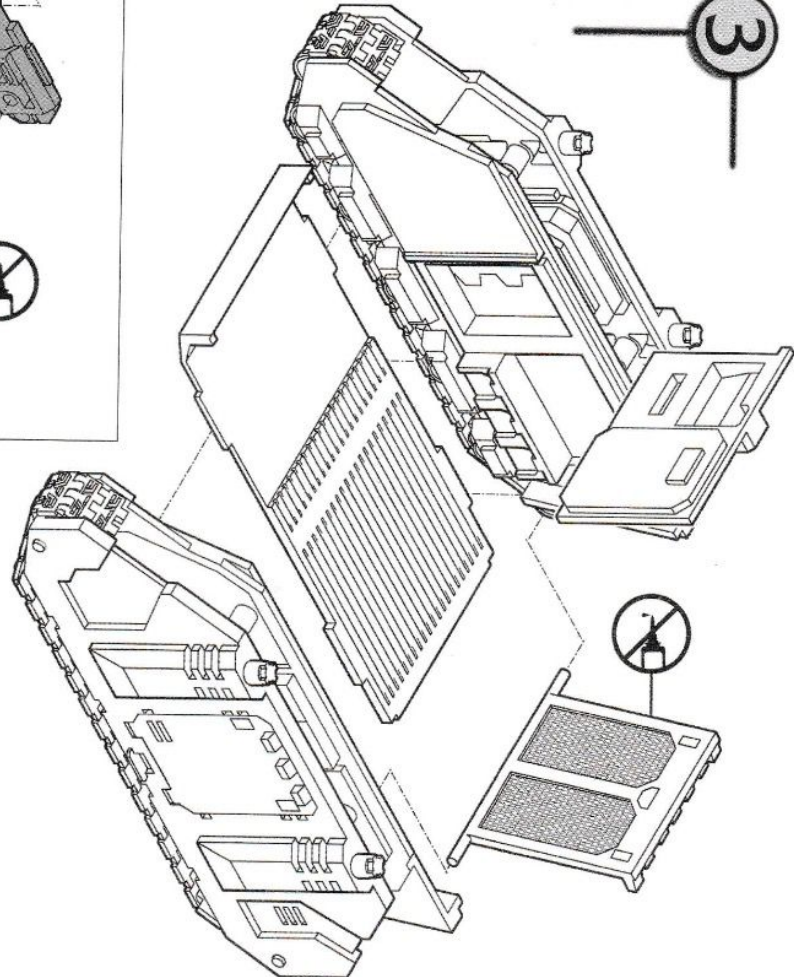




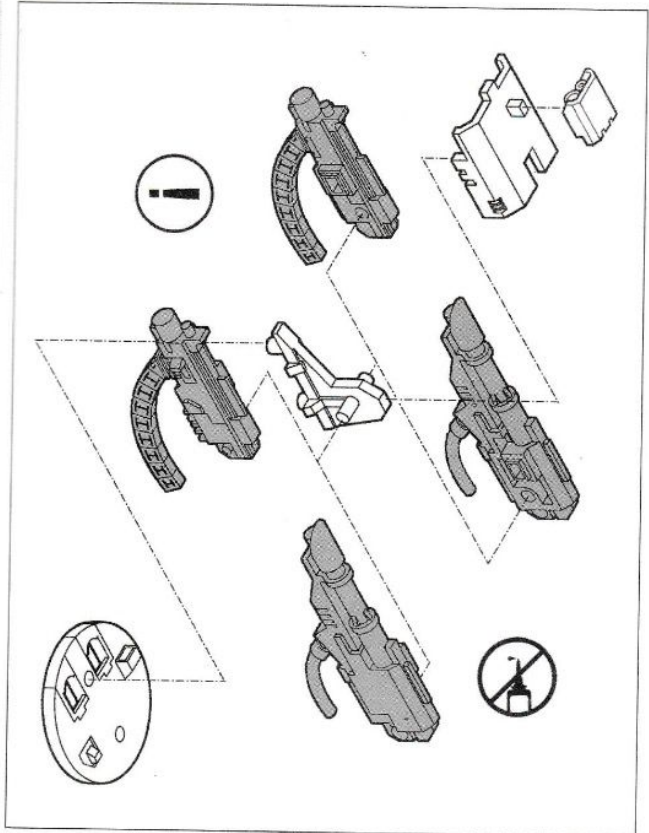
2

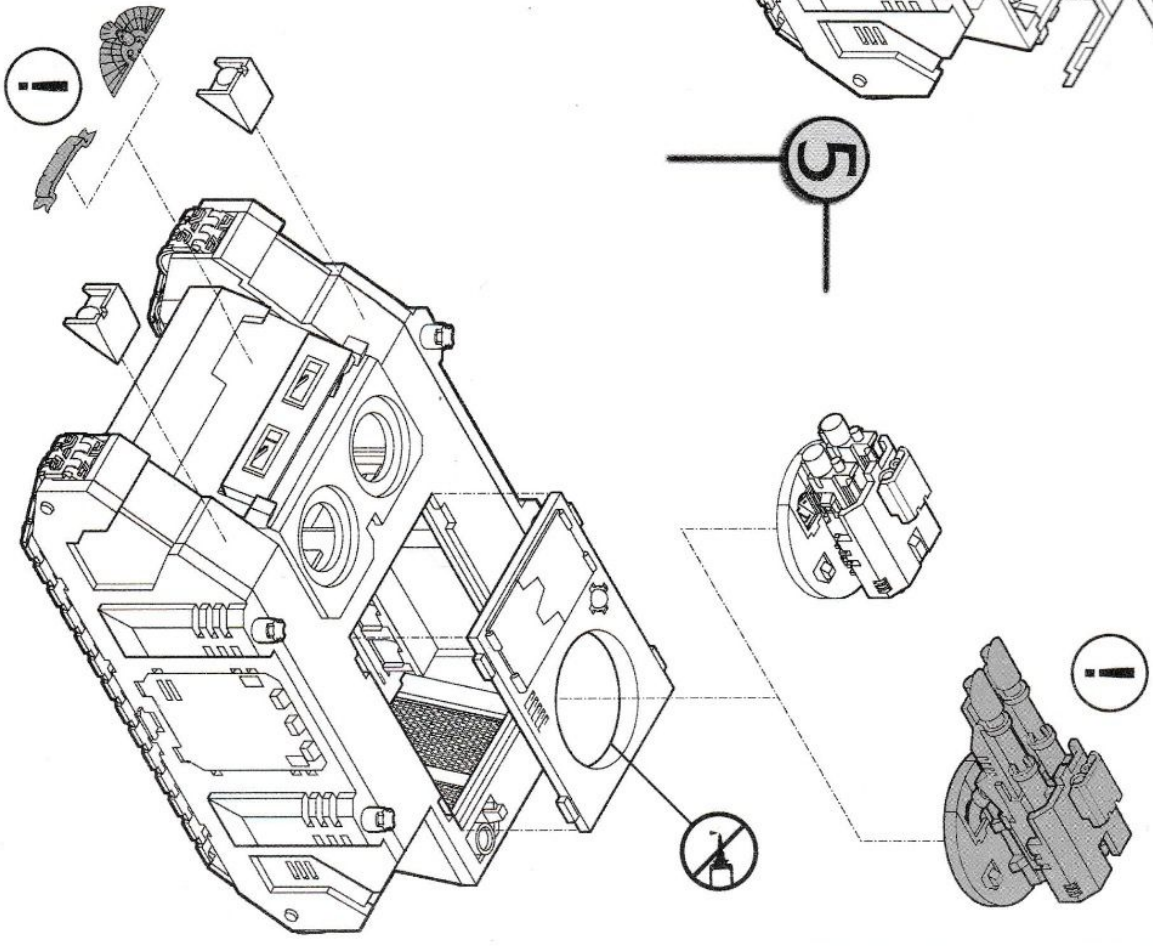
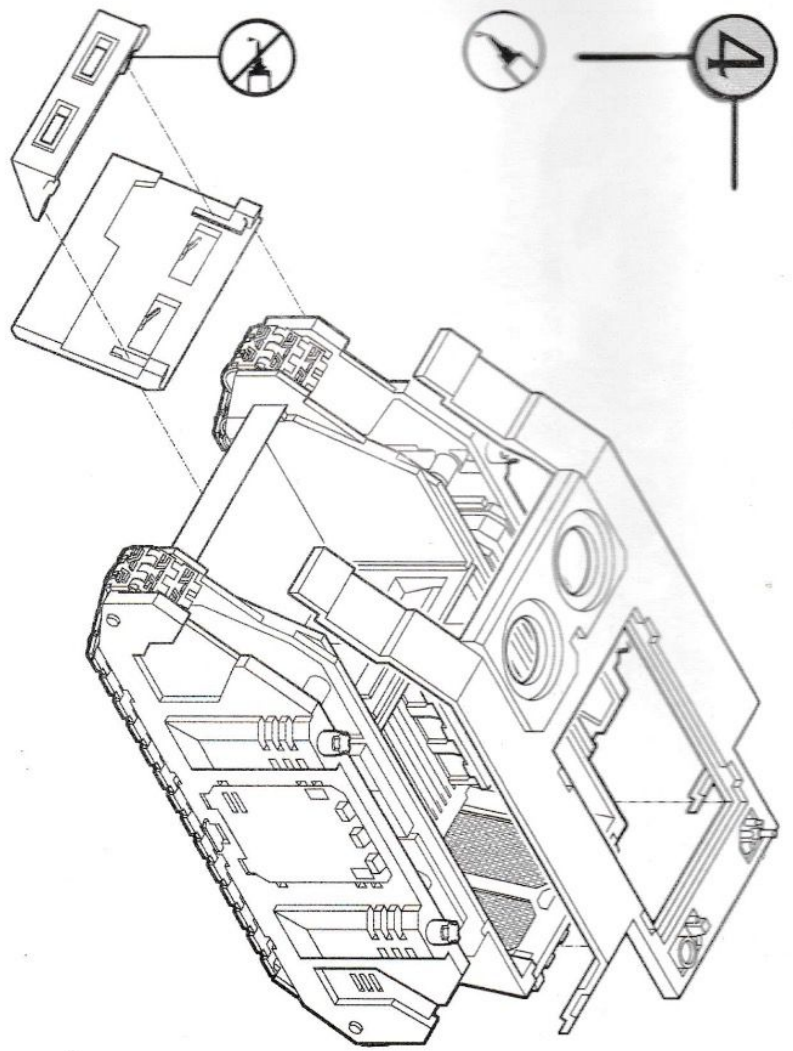
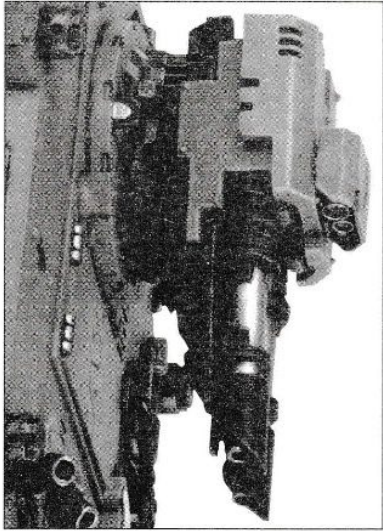


3

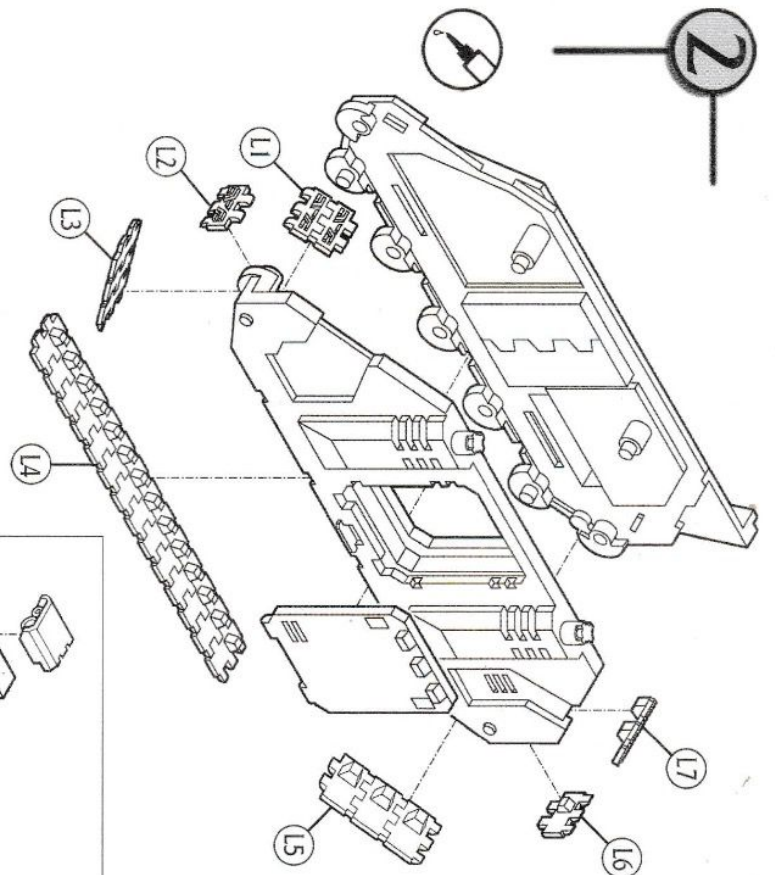


i

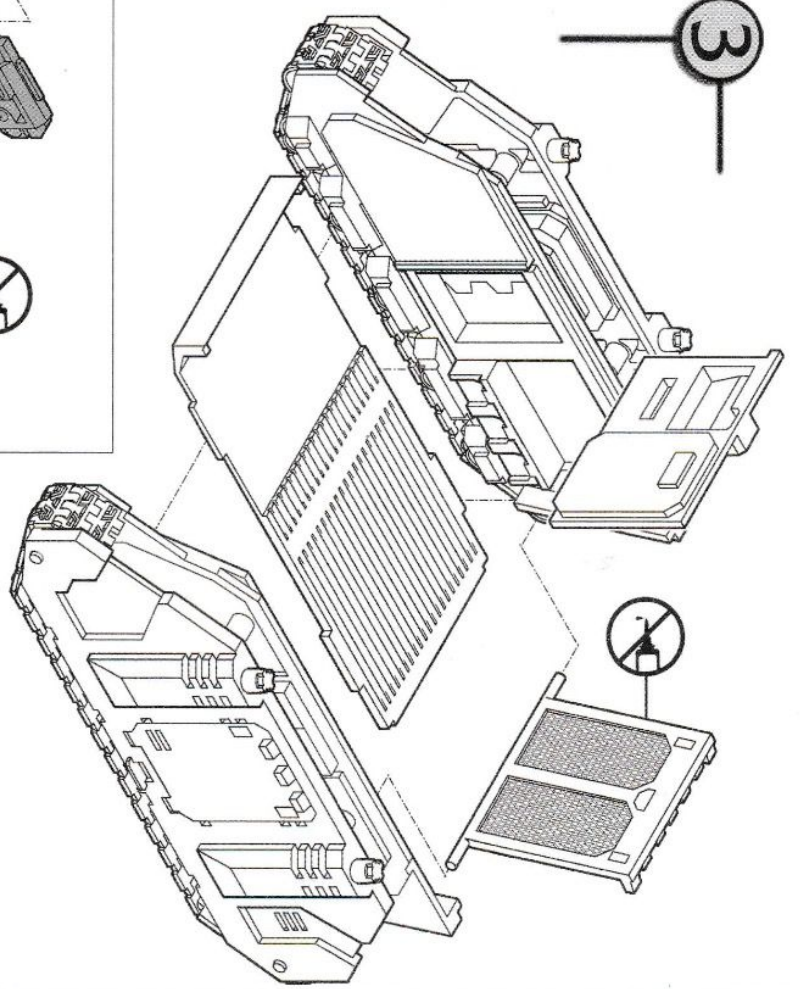




2



3



i

