



Free Downloads of Build Instructions,
Assembly Booklets & How To Guides

BuildInstructions.com

PRIMARIS INVICTOR TACTICAL WARSUIT





• **READ THIS FIRST** • À LIRE EN PREMIER • LEER ANTES DE MONTAR
• **LIES DIES ZUERST** • LEGGI PRIMA QUESTO

- **BEFORE ASSEMBLING YOUR MINIATURES PLEASE READ THROUGH THE INSTRUCTIONS IN THIS BOOKLET CAREFULLY.** A pair of plastic cutters is required to remove the plastic components in this kit from their frame. We advise using a mouldline scraping tool to clean up the parts. To assemble your model you will need plastic glue. Games Workshop sells Citadel Fine Detail Cutters, Citadel Mouldline Remover and Citadel Plastic Glue, but does not recommend these products for use by children under the age of 16 without adult supervision.
- **AVANT D'ASSEMBLER VOS FIGURINES, VEUILLEZ LIRE ATTENTIVEMENT LES INSTRUCTIONS DE CE LIVRET.** Une pince coupante est requise pour détacher chaque élément de sa grappe. Nous vous recommandons l'utilisation d'un grattoir pour ébarber les éléments. Pour l'assemblage, vous aurez également besoin de colle plastique. Games Workshop commercialise les Pinces de Précision Citadel, l'Ébarboir Citadel et la Colle Plastique Citadel, mais n'en recommande pas l'utilisation pour des enfants de moins de 16 ans sans la supervision d'un adulte.
- **POR FAVOR, LEE CUIDADOSAMENTE ESTE LIBRETO DE INSTRUCCIONES ANTES DE EMPEZAR A MONTAR LAS MINIATURAS.** Te harán falta unas tenazas para plástico a fin de separar las piezas de la matriz. También aconsejamos una herramienta para rebabas a fin de limpiar cada pieza. Para montar la miniatura necesitarás pegamento para plástico. Games Workshop vende Tenazas Citadel, Herramientas para rebabas Citadel y Pegamento para plástico Citadel, pero no recomienda estos productos a menores de 16 años sin la supervisión de un adulto.
- **VOR DEM ZUSAMMENBAU DER MINIATUREN BITTE DIE ANWEISUNGEN IN DIESER ANLEITUNG AUFMERKSAM DURCHLESEN.** Du benötigst einen Kunststoffseitenschneider, um die Kunststoffbauteile aus dem Gussrahmen herauszutrennen, und Kunststoffkleber, um die Miniatur zusammenzubauen. Außerdem empfehlen wir, die Bauteile vorher mit einem Gussgratentferner zu säubern. Games Workshop bietet Präzisions-Kunststoffseitenschneider von Citadel sowie Citadel-Kunststoffkleber an, empfiehlt aber, dass Kinder unter 16 Jahren diese nur unter Aufsicht eines Erwachsenen benutzen.
- **PRIMA DI ASSEMBLARE LE TUE MINIATURE LEGGI ATTENTAMENTE TUTTE LE ISTRUZIONI DI QUESTO LIBRETTO.** Sono necessarie un paio di tronchesine per plastica per staccare i componenti dai loro sprue. Consigliamo di usare un attrezzo apposito per pulire i componenti. Per assemblare il modello avrai bisogno di colla per plastica. Games Workshop vende Tronchesine di precisione Citadel, Attrezzo per ripulire Citadel e Colla per plastica Citadel, ma non consiglia questi prodotti ad un pubblico minore di 16 anni senza la supervisione di un adulto.

• **EXPLANATION OF SYMBOLS** • **EXPLICATION DES SYMBOLES** • **EXPLICACIÓN DE SIMBOLOS**
• **ERLÄUTERUNG DER SYMBOLE** • **LEGENDA DEI SIMBOLI**



- Special instruction - Please read
- Instructions spéciales - Lire attentivement
- Instrucción especial: Por favor, léela
- Besondere Anweisung - Bitte lesen
- Istruzioni speciali - Leggi attentamente



- Do not glue the components
- Ne pas coller les éléments
- No pegar los componentes
- Bitte die Teile nicht kleben
- Non incollare i componenti



- Dry fit stage before gluing
- Tester avant de coller
- Comprobar el encaje antes de pegar
- Positionierung erst ohne Klebstoff ausprobieren
- Prova a secco prima di incollare



- Repeat process
- Répéter l'étape
- Repetir pasos
- Vorgang wiederholen
- Ripeti il processo

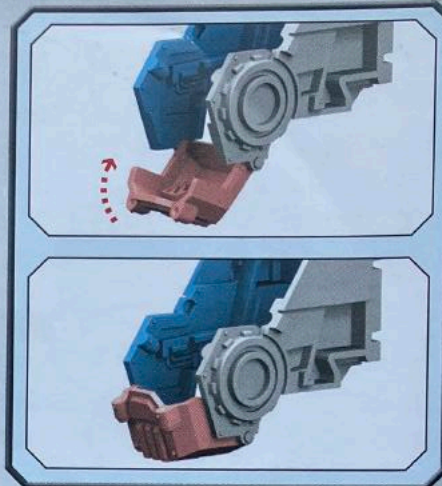
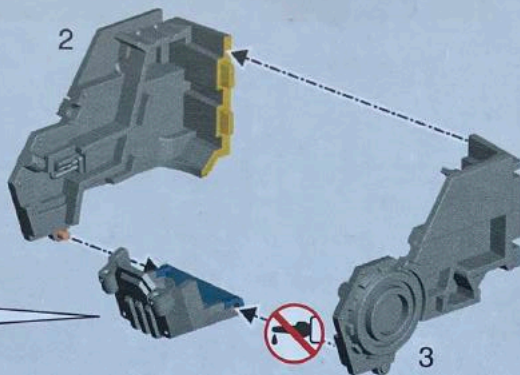


- Choice of parts
- Choix d'éléments
- Modelos de componentes
- Auswahl an Teilen
- Scelta di componenti



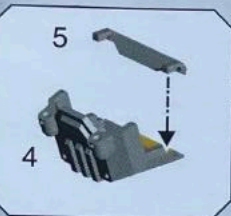
- Stage complete
- Étape terminée
- Paso completado
- Schritt abgeschlossen
- Fase completa

1 a

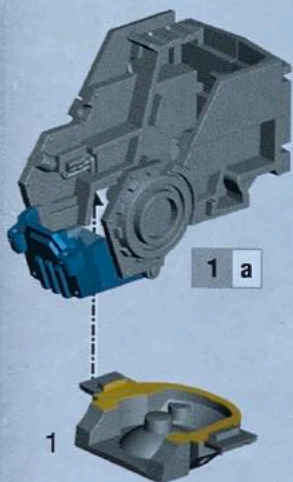


5

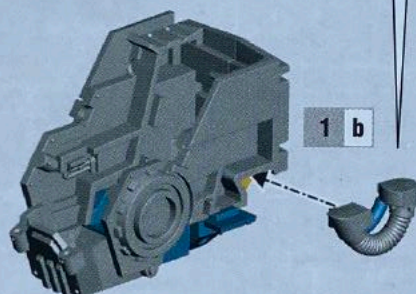
4



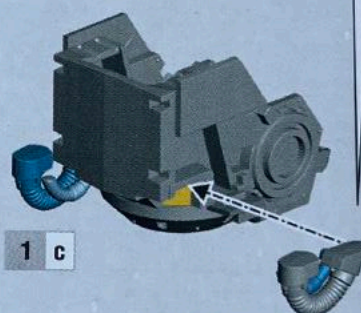
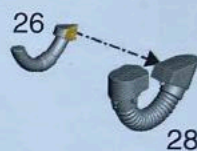
1 b



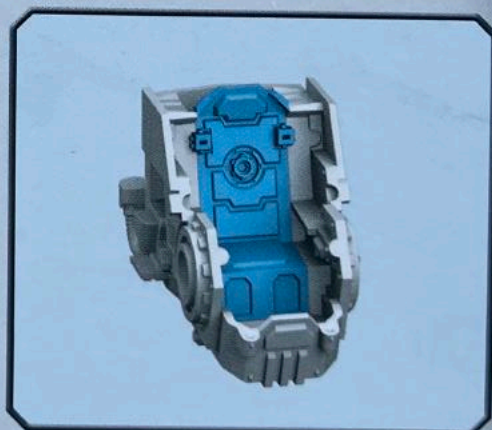
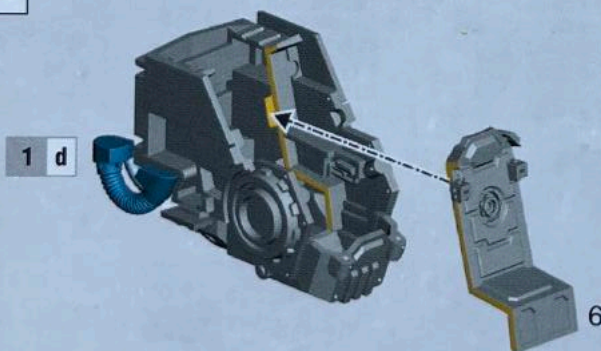
1 c



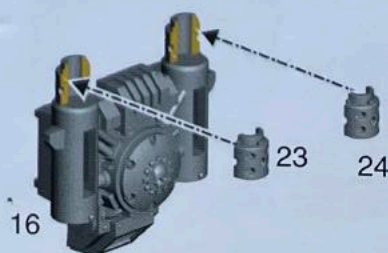
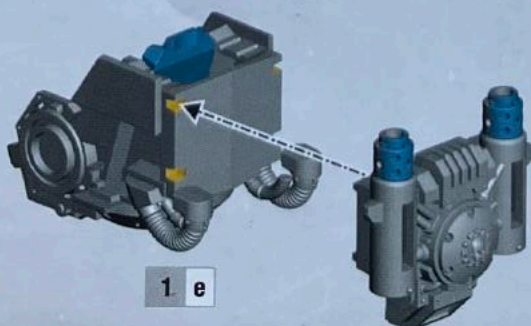
1 d



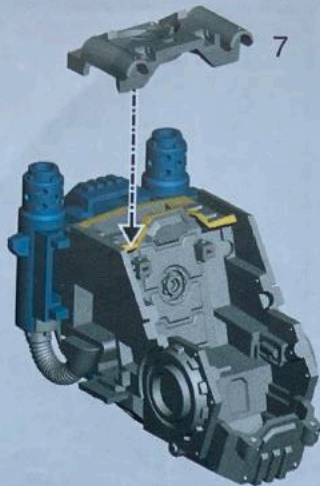
1 e



1 f

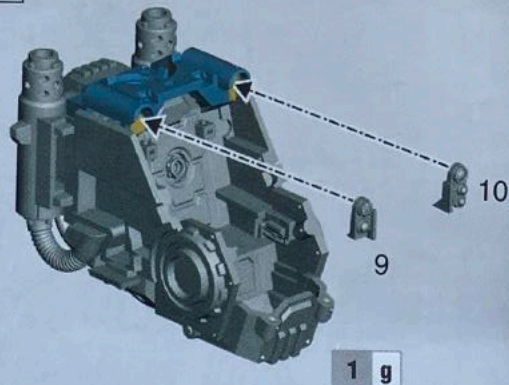


1 g



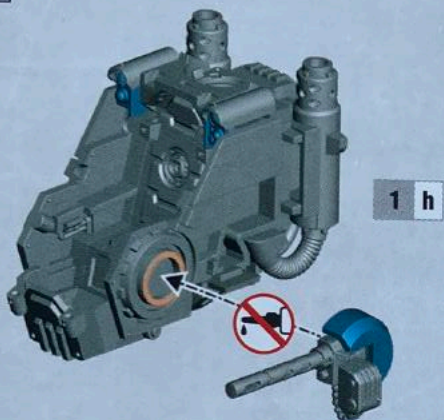
1 f

1 h



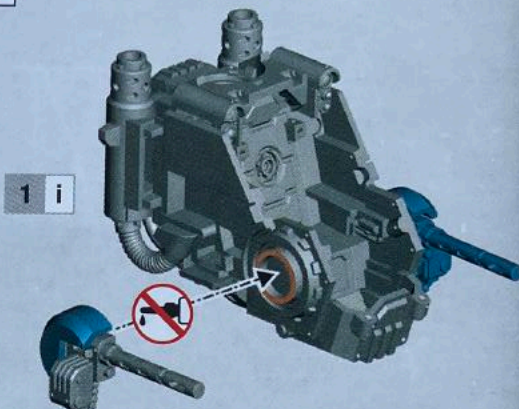
1 g

1 i

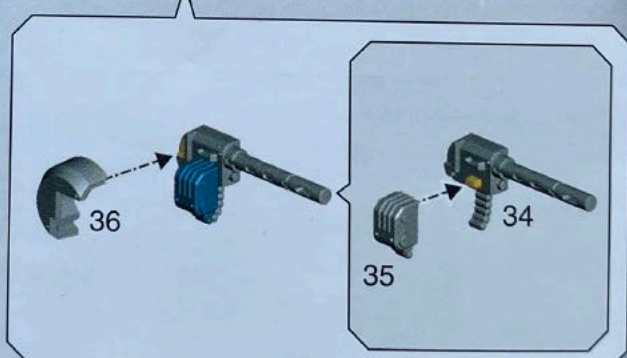
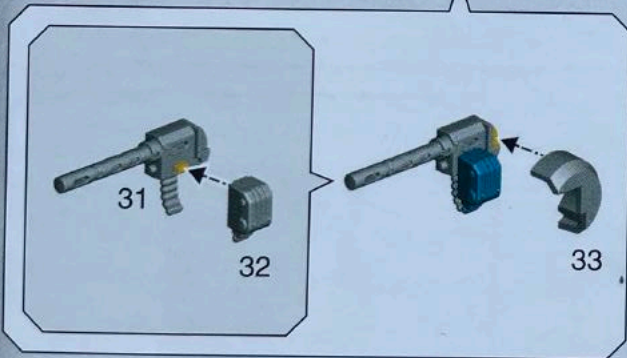


1 h

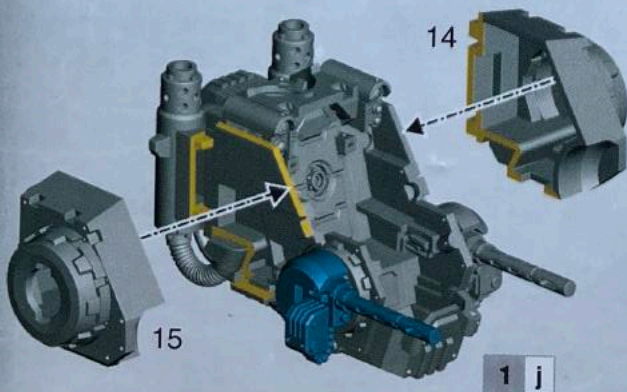
1 j



1 i

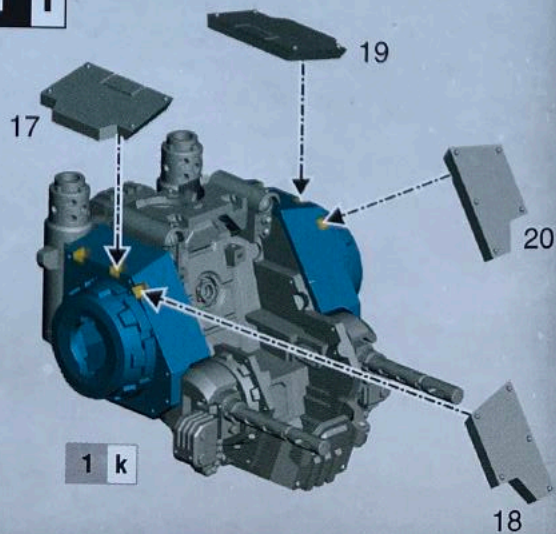


1 k



1 j

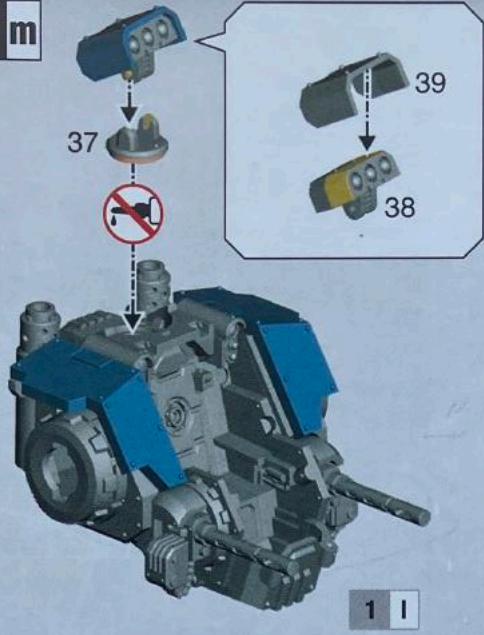
1 l



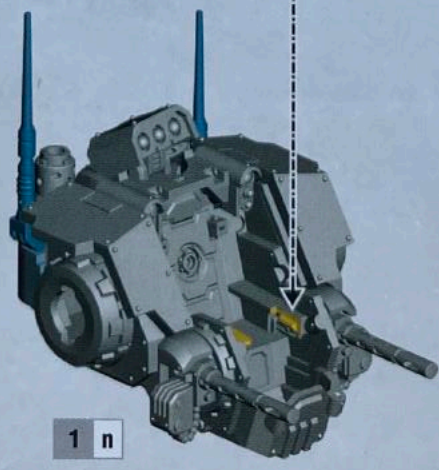
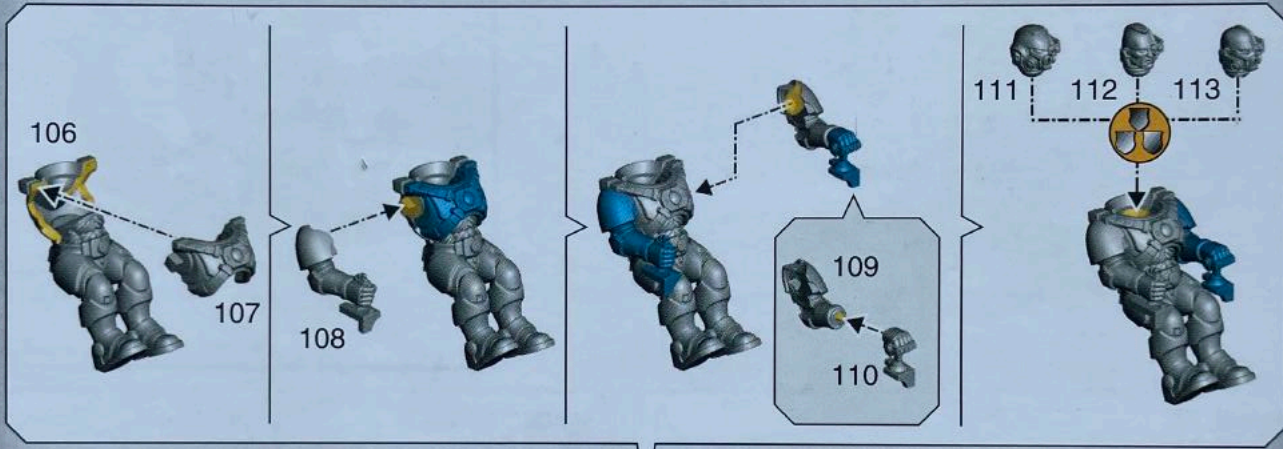
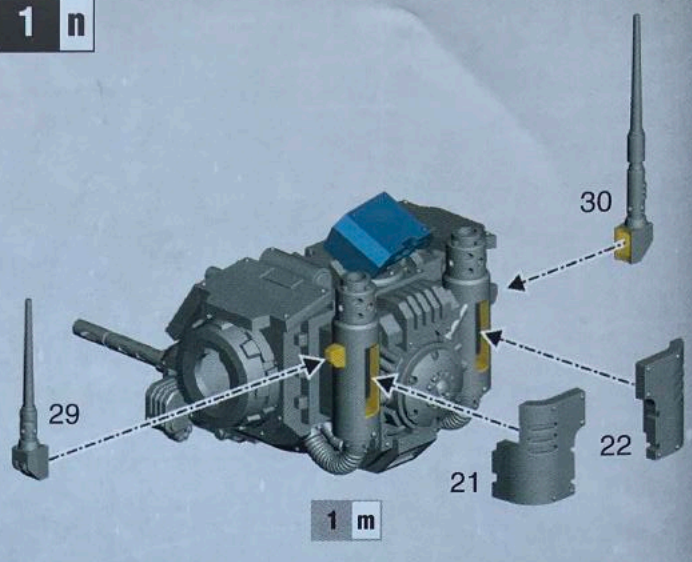
1 k

18

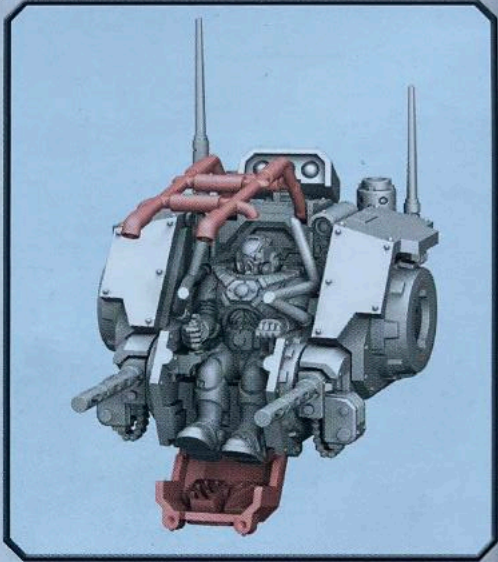
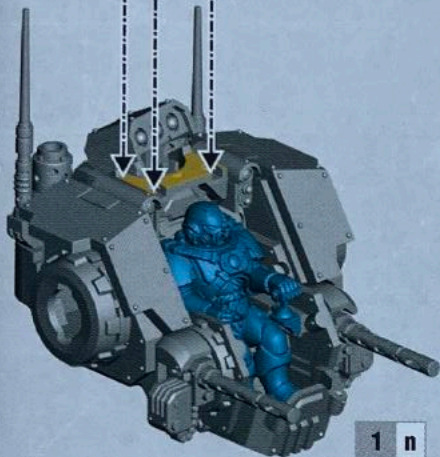
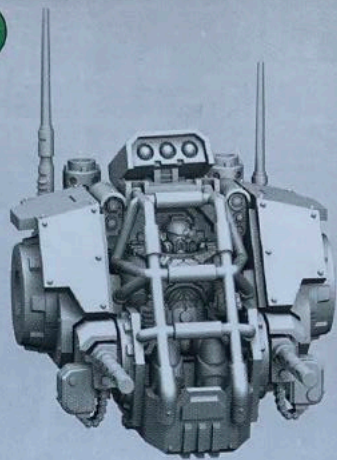
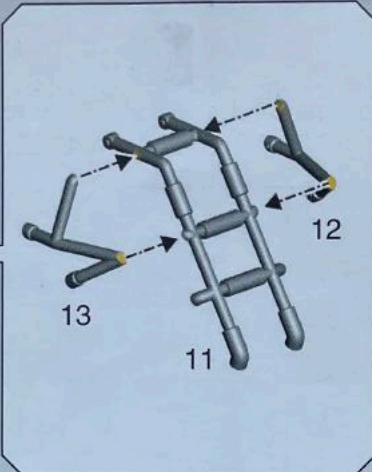
1 m



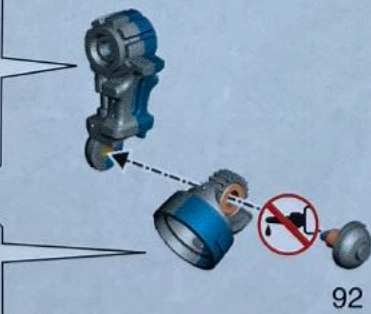
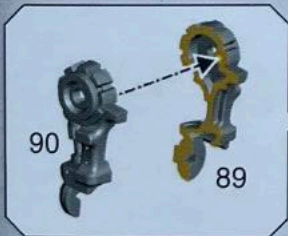
1 n



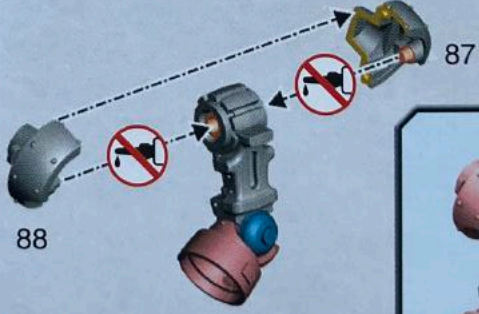
1 0



2 a



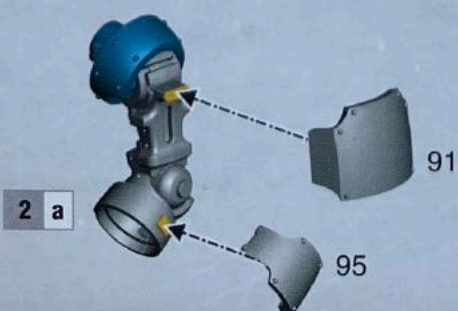
2 b



2 a

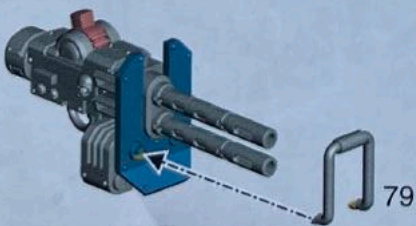
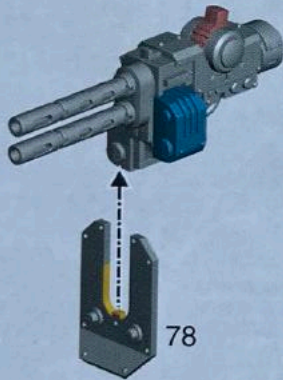
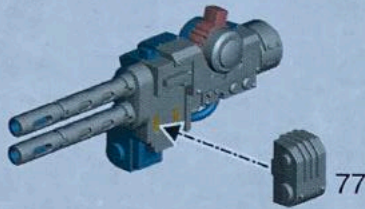
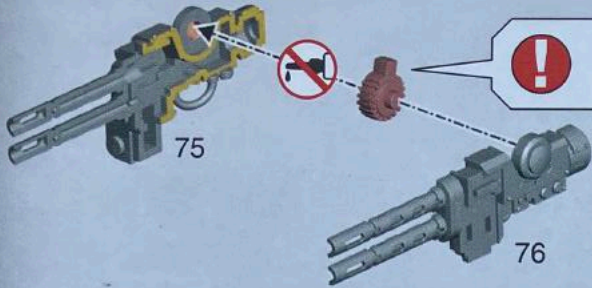


2 c



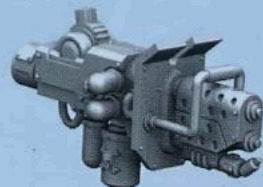
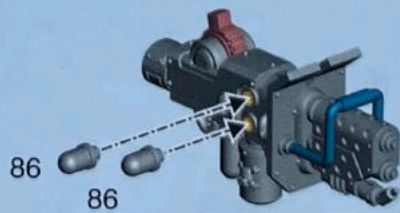
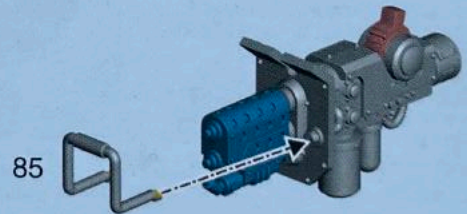
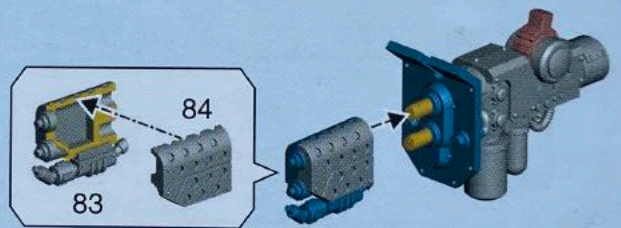
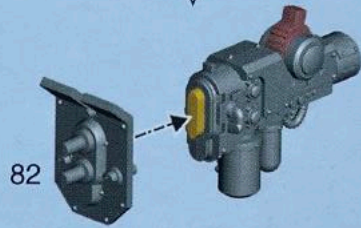
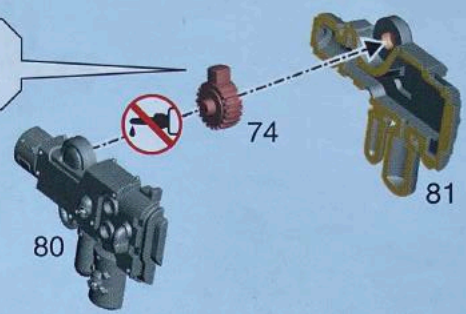
3 a

TWIN IRONHAIL AUTOCANNON
AUTOCANON IRONHAIL JUMELÉ
CAÑÓN AUTOMÁTICO GRANIFERRO DOBLE
EISENHAGEL-ZWILLINGSMASCHINENKANONE
DOPPIO CANNONE AUTOMATICO IRONHAIL

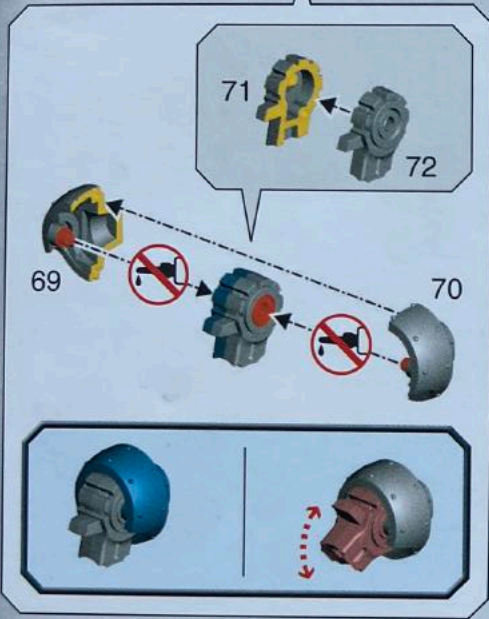
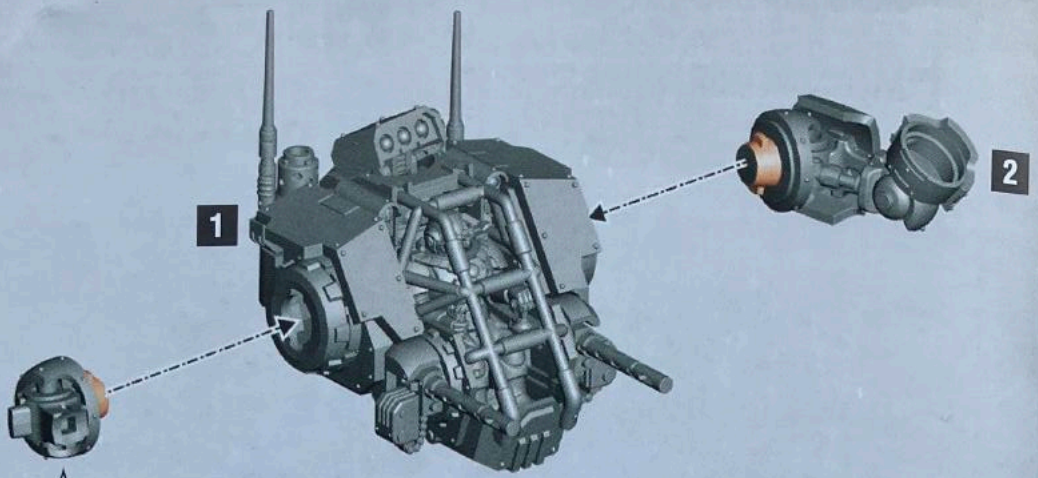


4 a

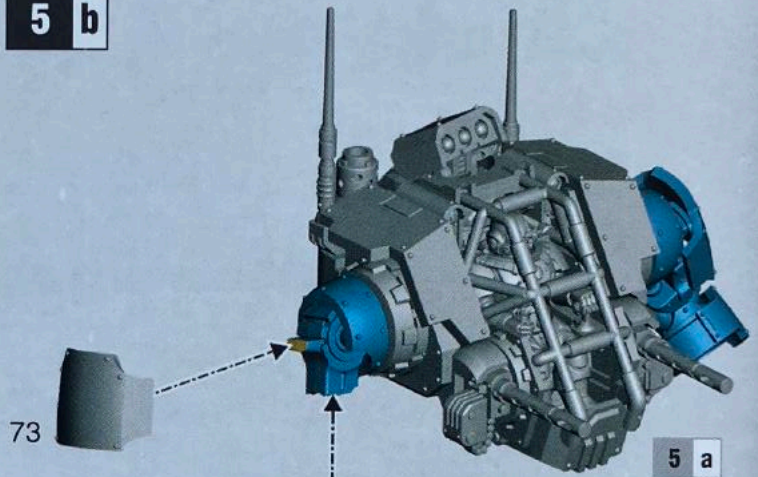
INCENDIUM CANNON
CANON INCENDIUM
CAÑÓN INCENDIUM
INCENDIUM-KANONE
CANNONE INCENDIUM



5 a



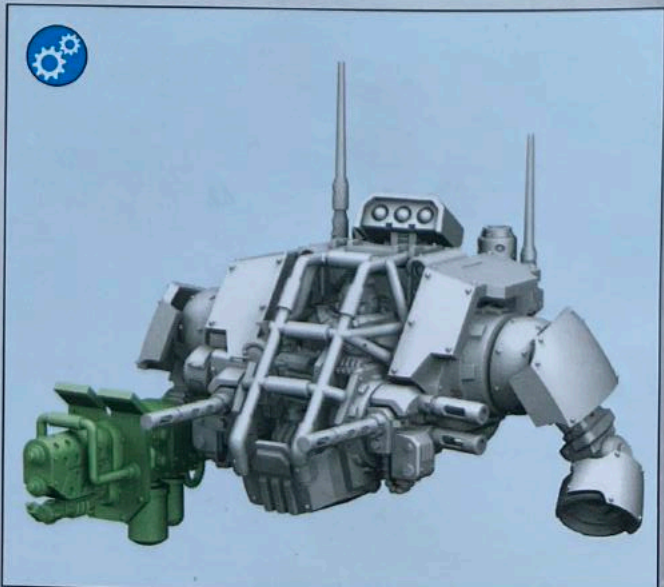
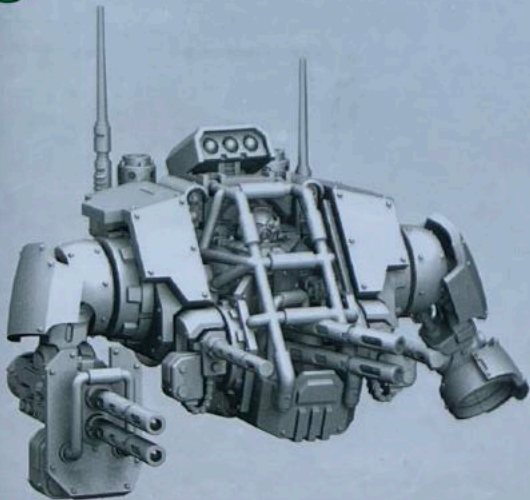
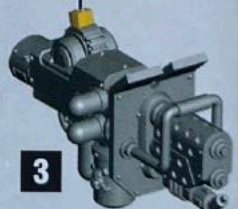
5 b



5 a

TWIN IRONHAIL AUTOCANNON
 AUTOCANON IRONHAIL JUMELÉ
 CAÑÓN AUTOMÁTICO GRANIFERRO
 DOBLE
 EISENHAGEL-
 ZWILLINGSMASCHINENKANONE
 DOPPIO CANNONE AUTOMATICO
 IRONHAIL

INCENDIUM CANNON
 CANON INCENDIUM
 CAÑÓN INCENDIUM
 INCENDIUM-KANONE
 CANNONE INCENDIUM



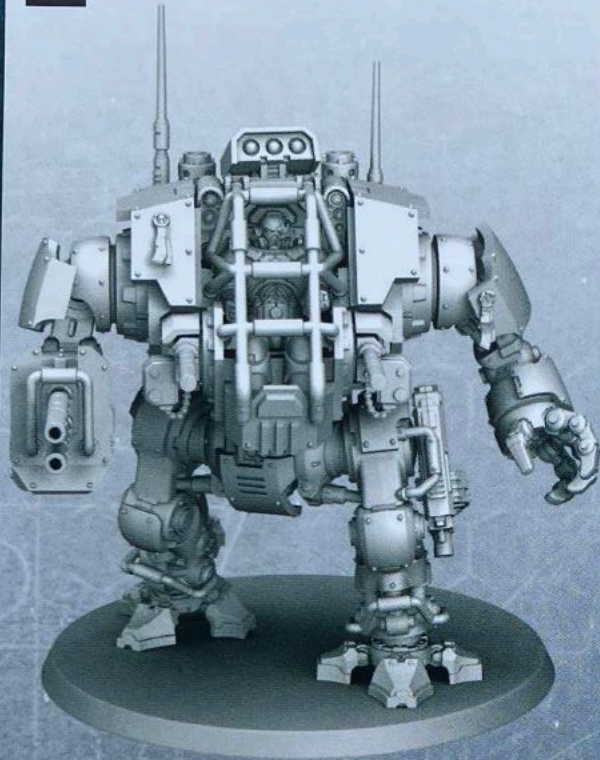


• CHOOSE THE VARIANT YOU WANT TO BUILD
 • CHOISISSEZ LA VARIANTE À ASSEMBLER • ELIGE QUÉ VERSIÓN QUIERES MONTAR

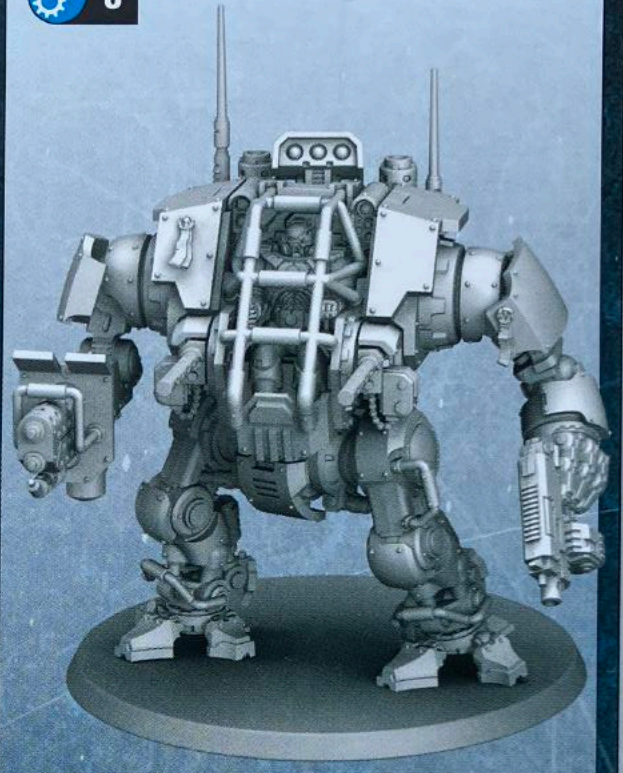


• WÄHLE DIE VARIANTE, DIE DU BAUEN MÖCHTEST
 • SCEGLI LA VARIANTE CHE VUOI ASSEMBLARE

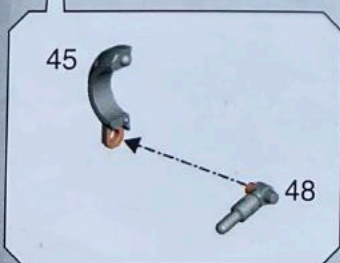
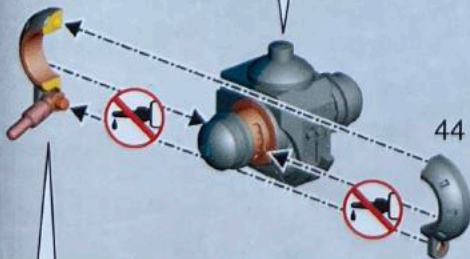
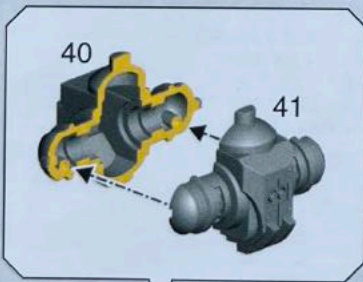
6



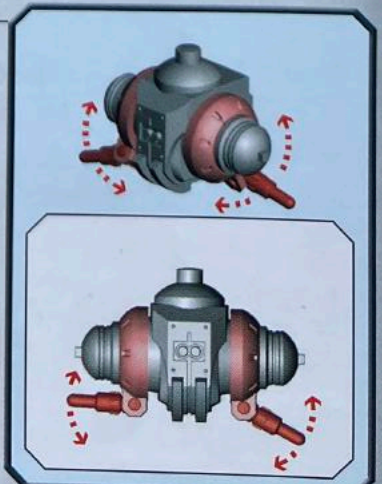
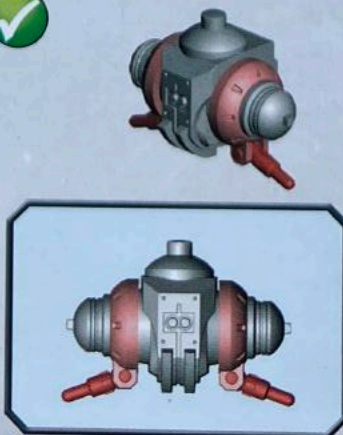
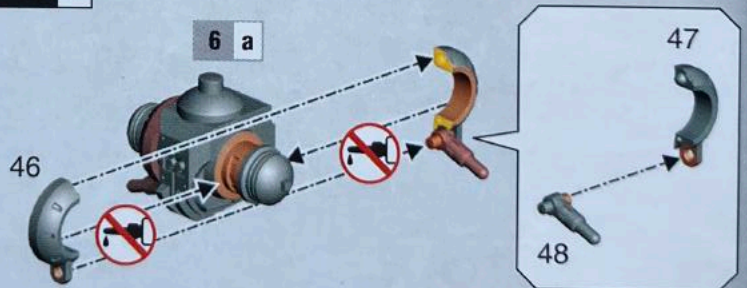
8



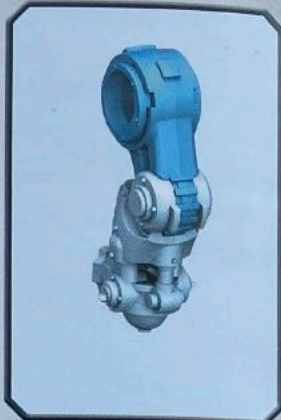
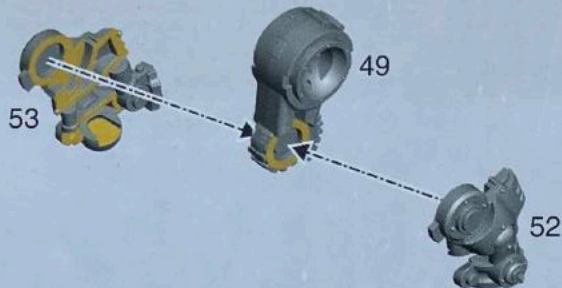
6 a



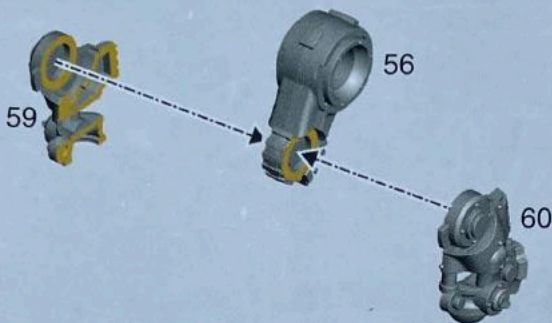
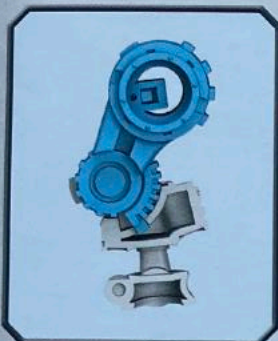
6 b



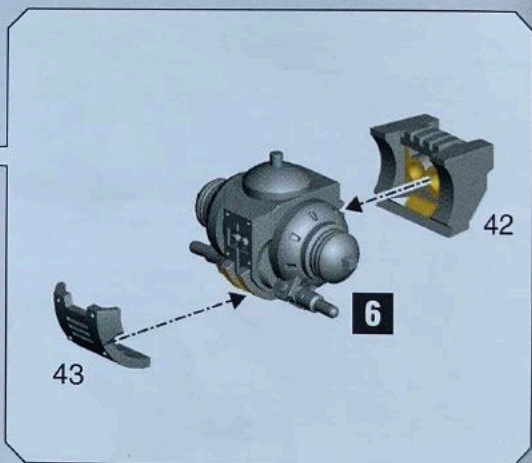
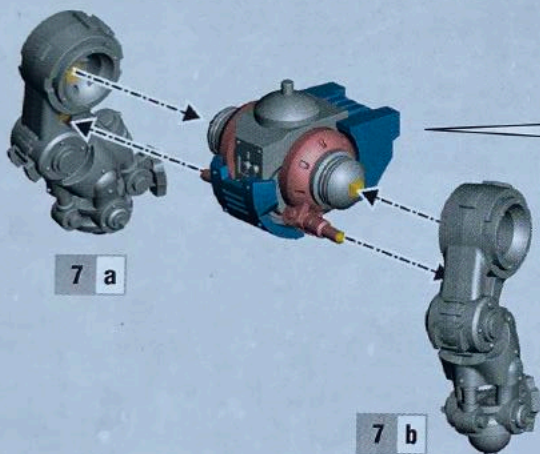
7 a



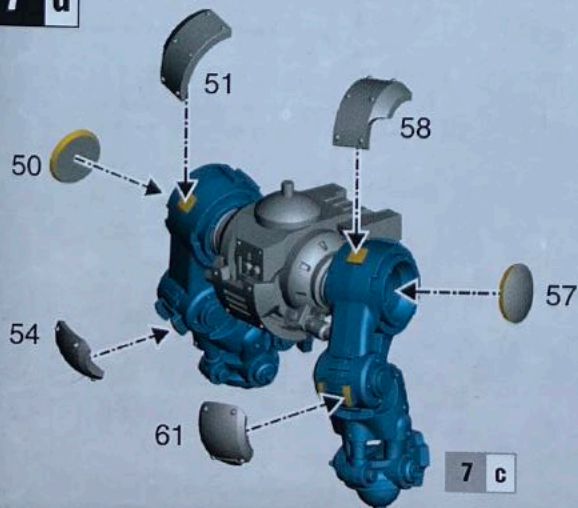
7 b



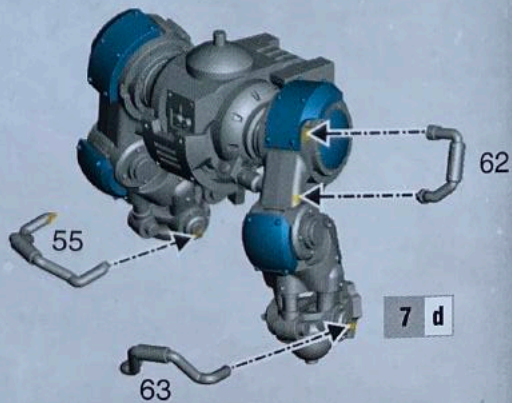
7 c



7 d

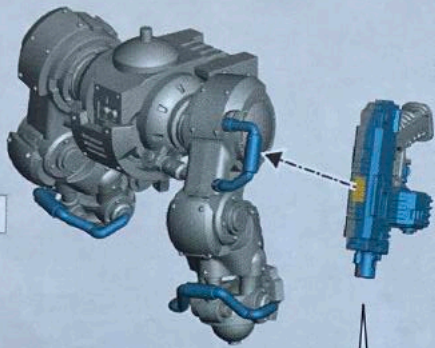


7 e



7 f

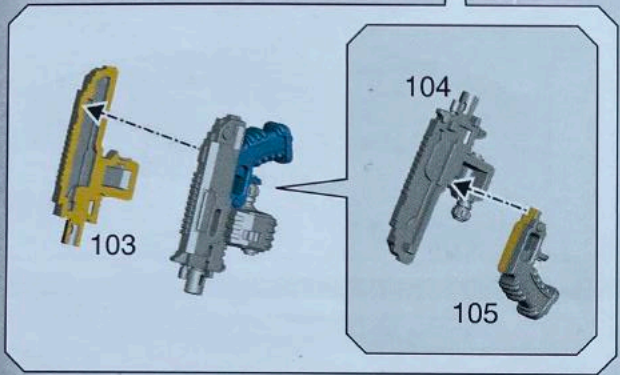
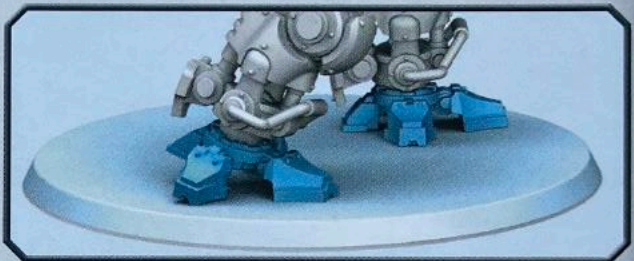
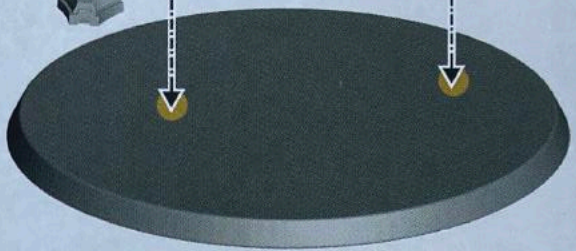
7 e



7 g

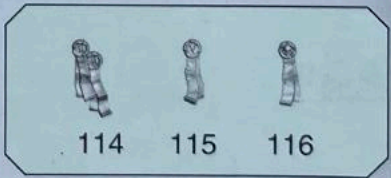
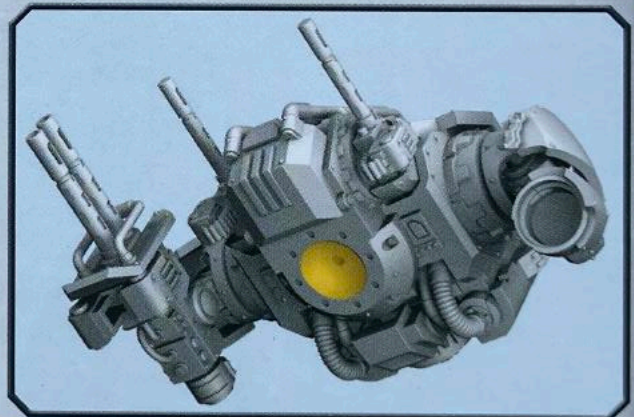
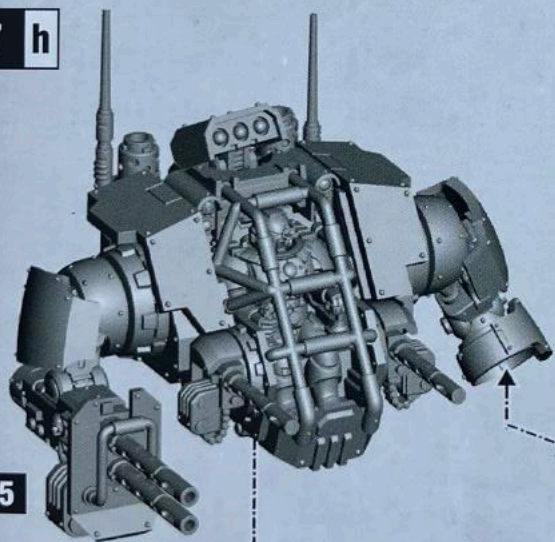


7 f

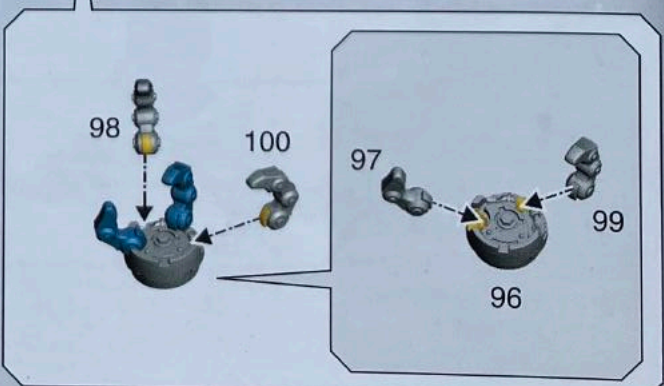
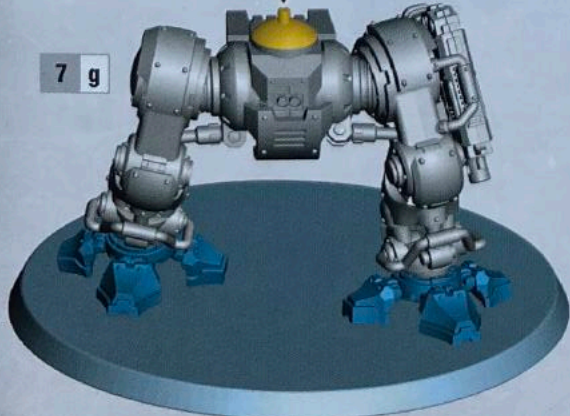


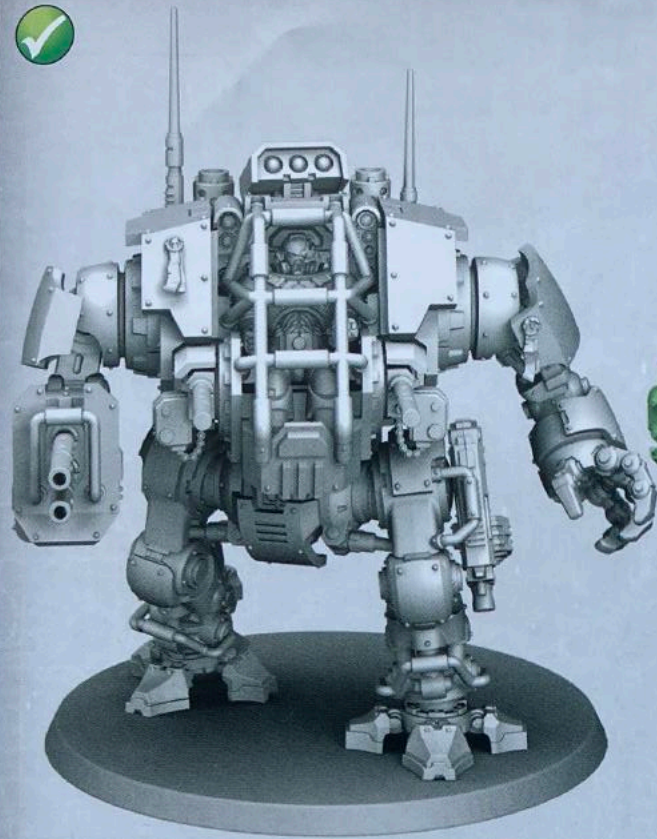
7 h

5



7 g





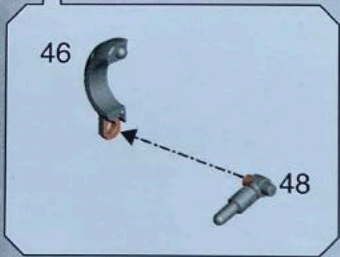
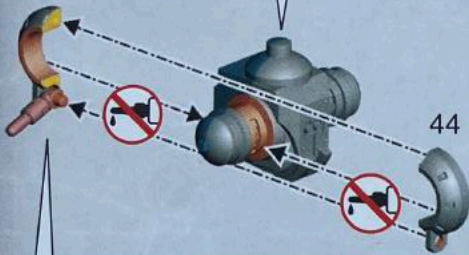
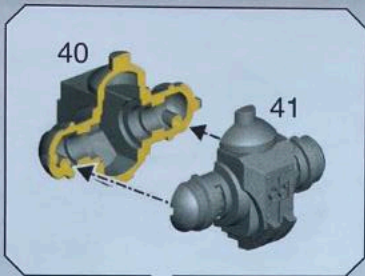
ULTRAMARINES - VEHICLE TRANSPONDER SHEET

ANTENNAE	LONG MANTLES	POLE SUPPORT	VERTICAL	SHOULDER	COMPANY NUMBERS
↑	×	^	⊞	☠	II II
↑	×	^	⊞	☠	II II
↑	×	^	⊞	☠	II II
CORPORAL'S CRESTS					CAPTAIN'S BADGES
I II III IV V VI VII VIII IX X XI XII	I II III IV V VI VII VIII IX X XI XII	☠		☠	
XIII XIV XV XVI XVII XVIII XIX XX	XIII XIV XV XVI XVII XVIII XIX XX	☠		☠	
I II III IV V VI VII VIII IX X XI XII	I II III IV V VI VII VIII IX X XI XII	☠		☠	
XIII XIV XV XVI XVII XVIII XIX XX	XIII XIV XV XVI XVII XVIII XIX XX	☠		☠	

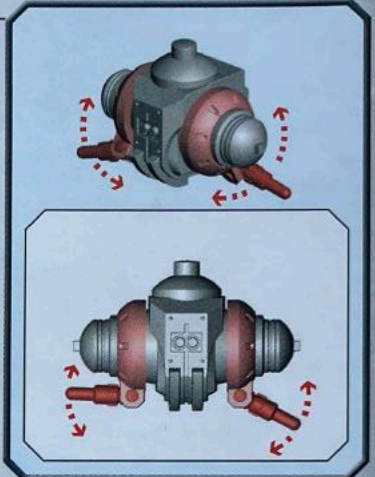
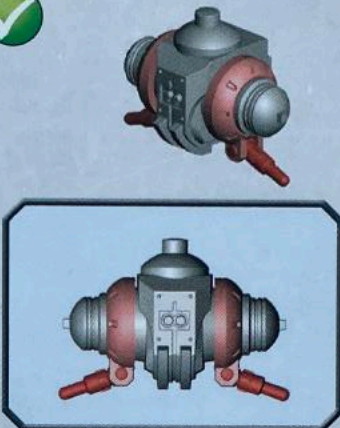
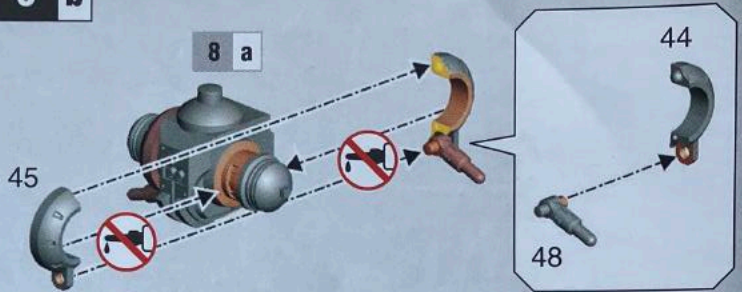
COMPONENT CODE: 89510101153 © Games Workshop 2017

- BASE** MACRAGGE BLUE
- SHADE** DRAKENHOF NIGHTSHADE
- LAYER** CALGAR BLUE
- LAYER** FENRISIAN GREY
- BASE** RETRIBUTOR ARMOUR
- SHADE** REIKLAND FLESHSHADE
- LAYER** SYCORAX BRONZE
- LAYER** STORMHOST SILVER
- BASE** LEADBELCHER
- SHADE** NULN OIL
- LAYER** IRONBREAKER

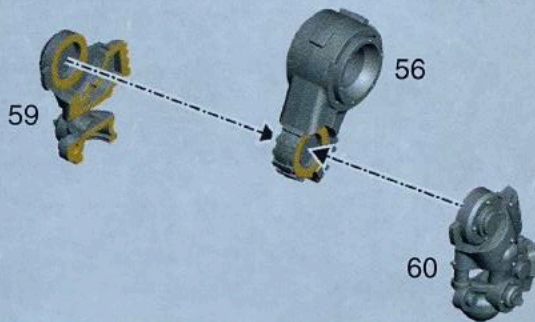
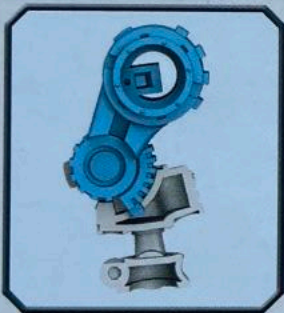
8 a



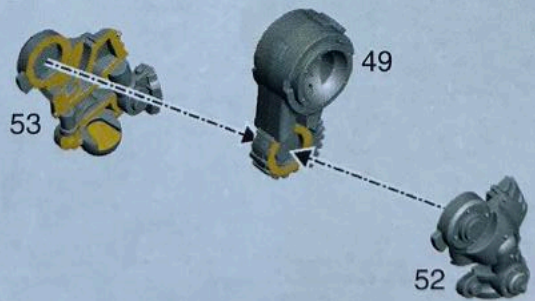
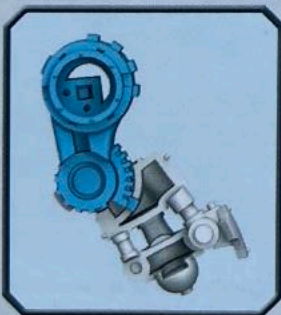
8 b



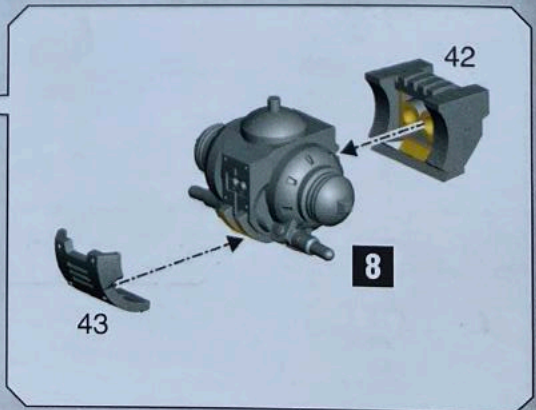
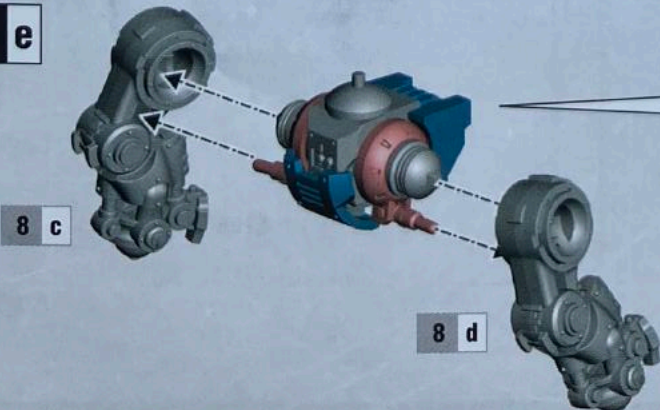
8 c



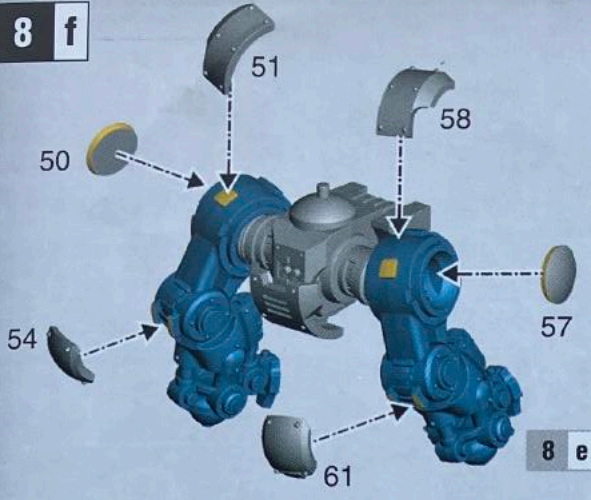
8 d



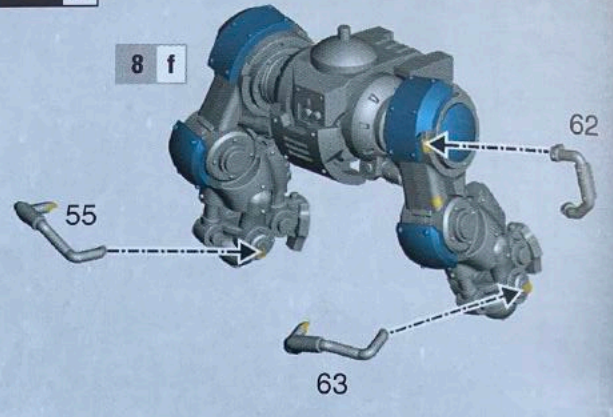
8 e



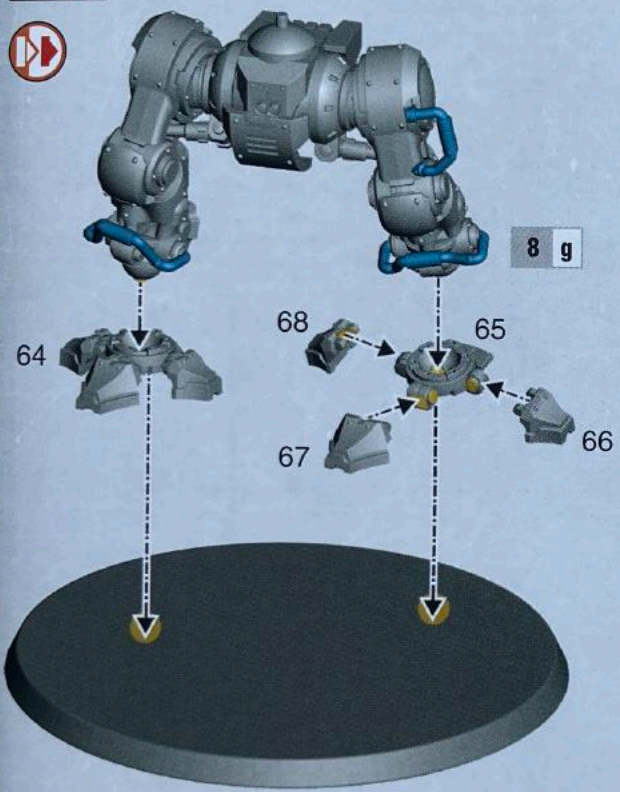
8 f



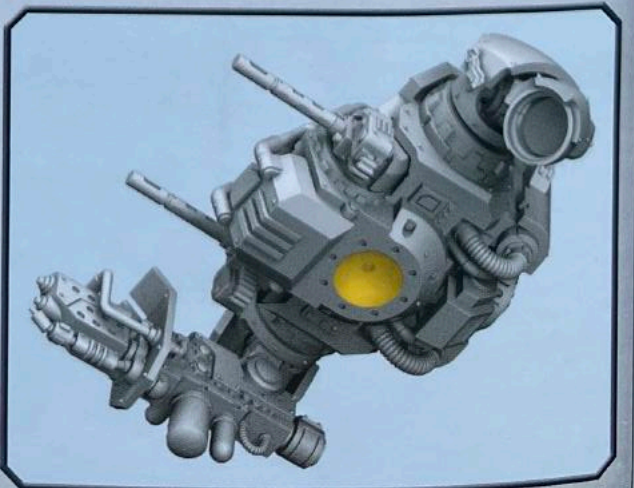
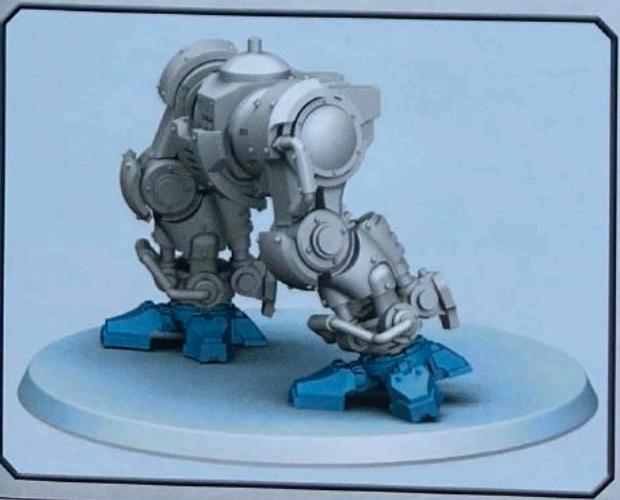
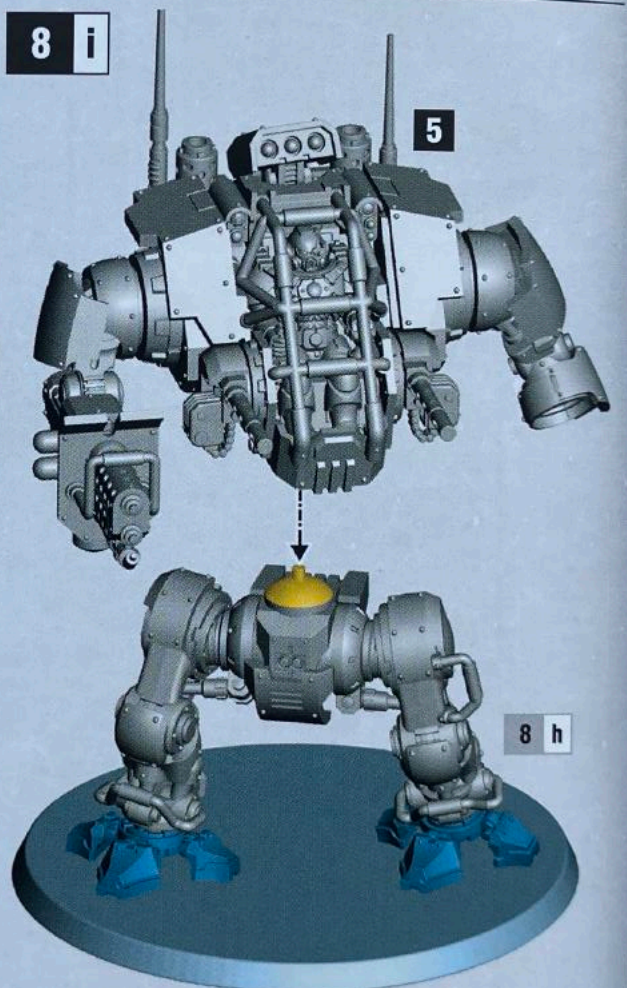
8 g



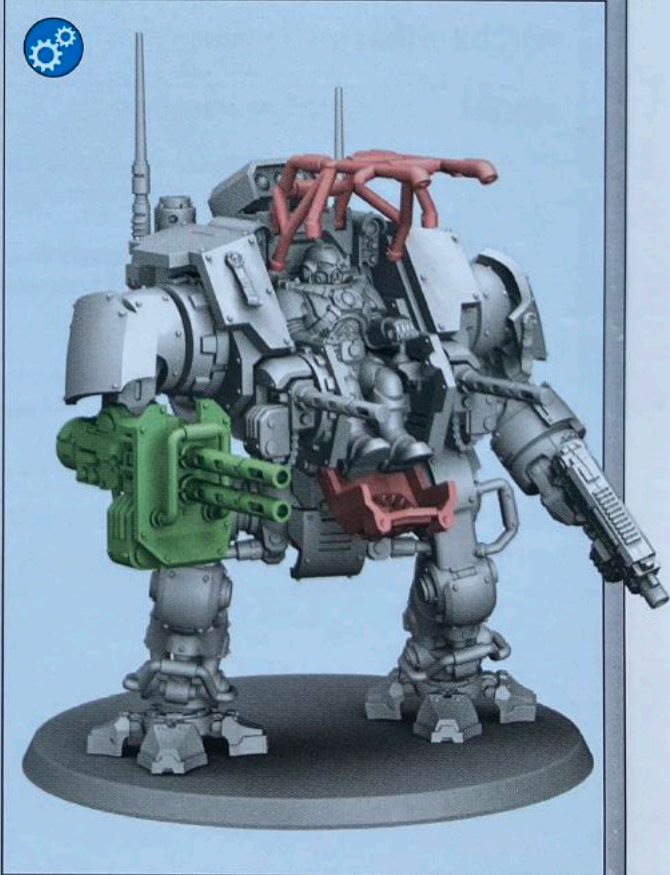
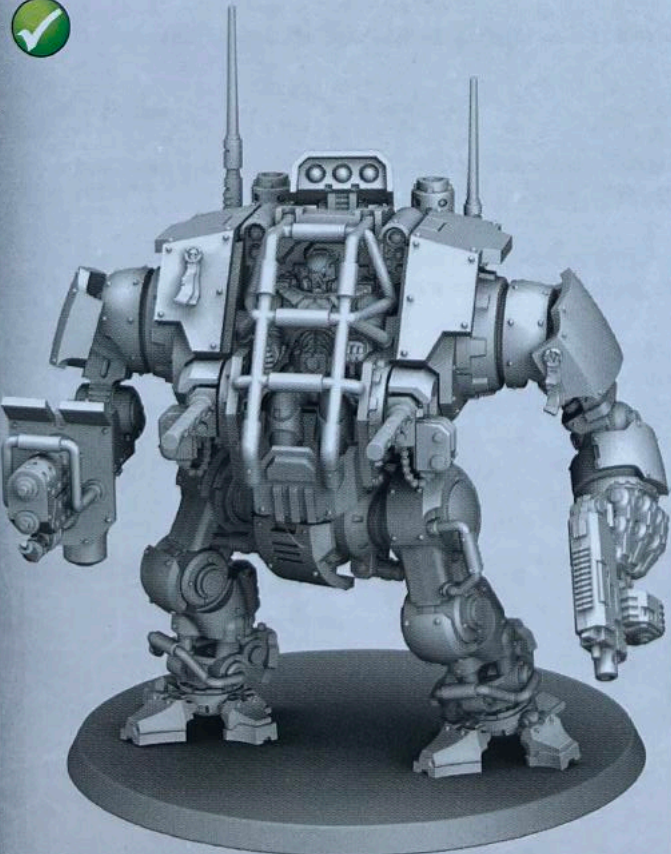
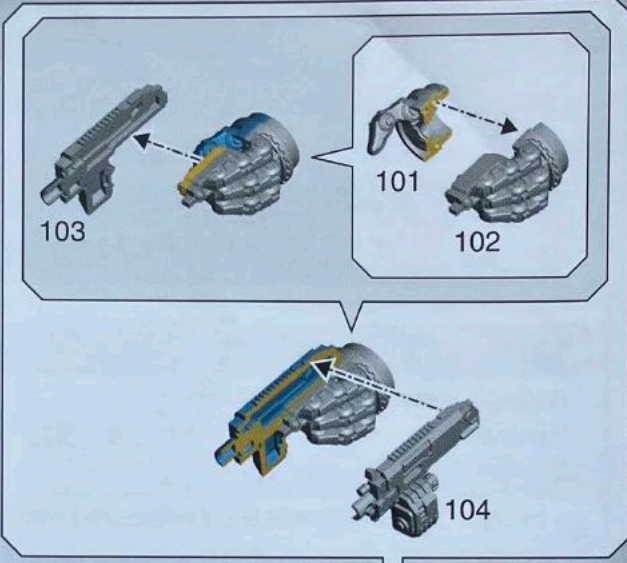
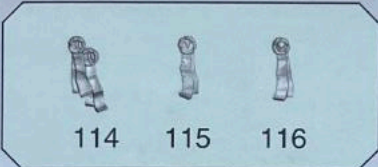
8 h



8 i



8 j



These essential rules will get your new unit on the battlefield – for the full rules for this unit, see the Codex or Index book relevant to your army.

INVICTOR TACTICAL WARSUIT



NAME	M	WS	BS	S	T	W	A	Ld	Sv
Invictor Tactical Warsuit	*	*	*	7	6	13	4	8	3+

An Invictor Tactical Warsuit is a single model equipped with: fragstorm grenade launcher; heavy bolter; incendum cannon; 2 ironhail heavy stubbers; Invictor fist.

DAMAGE

Some of this model's characteristics change as it suffers damage, as shown below:

REMAINING W	M	BS	WS
7-13+	10"	3+	3+
4-6	8"	4+	4+
1-3	6"	5+	5+

WEAPON	RANGE	TYPE	S	AP	D	ABILITIES
Fragstorm grenade launcher	18"	Assault D6	4	0	1	-
Heavy bolter	36"	Heavy 3	5	-1	1	-
Incendum cannon	12"	Heavy 2D6	5	-1	1	When resolving an attack made with this weapon, do not make a hit roll: it automatically scores a hit.
Ironhail heavy stubber	36"	Heavy 3	4	-1	1	-
Twin ironhail autocannon	48"	Heavy 6	7	-1	2	-
Invictor fist	Melee	Melee	x2	-3	3	-

WARGEAR OPTIONS

- This model can be equipped with 1 twin ironhail autocannon instead of 1 incendum cannon.

ABILITIES

Angels of Death

Explodes: When this model is destroyed, roll one D6 before removing it from play. On a 6 it explodes, and each unit within 6" suffers D6 mortal wounds.

Concealed Position: When you set up this model during deployment, it can be set up anywhere on the battlefield that is more than 9" away from the enemy deployment zone and any enemy models.

Heavy Sidearm: Whilst this model is within 1" of any enemy units, its heavy bolter has a Type characteristic of Pistol 3.

FACTION KEYWORDS

IMPERIUM, ADEPTUS ASTARTES, <CHAPTER>

KEYWORDS

VEHICLE, INVICTOR TACTICAL WARSUIT

Ces règles rudimentaires vous permettent de jouer votre nouvelle unité. Pour les règles complètes, référez-vous au Codex ou à l'Index correspondant à votre armée.

INVICTOR TACTICAL WARSUIT



NOM	M	CC	GT	F	E	PV	A	Gd	Sv
Invictor Tactical Warsuit	*	*	*	7	6	13	4	8	3+

Une Invictor Tactical Warsuit est une figurine individuelle équipée de : lance-grenades Fragstorm ; bolter lourd ; canon Incendium ; 2 mitrailleuses Ironhail ; Gantelet Invictor.

DÉGÂTS

Certaines caractéristiques changent si des dégâts sont subis, comme indiqué ci-dessous :

PV RESTANTS	M	GT	CC
7-13+	10"	3+	3+
4-6	8"	4+	4+
1-3	6"	5+	5+

ARME	PORTÉE	TYPE	F	PA	D	APTITUDES
Lance-grenades Fragstorm	18"	Assaut D6	4	0	1	-
Bolter lourd	36"	Lourde 3	5	-1	1	-
Canon Incendium	12"	Lourde 2D6	5	-1	1	Quand vous résolvez une attaque de cette arme, ne faites pas de jet de touche : elle touche automatiquement.
Mitrailleuse Ironhail	36"	Lourde 3	4	-1	1	-
Autocanon Ironhail jumelé	48"	Lourde 6	7	-1	2	-
Gantelet Invictor	Mêlée	Mêlée	x2	-3	3	-

OPTIONS D'ÉQUIPEMENT

- Peut être équipée de 1 autocanon Ironhail jumelé au lieu de 1 canon Incendium.

APTITUDES

Anges de la Mort

Explosion : Lorsque cette figurine est détruite, jetez un D6 avant de la retirer du jeu. Sur 6 elle explose, et chaque unité à 6" ou moins subit D6 blessures mortelles.

Position Cachée : Lorsque vous placez cette figurine au déploiement, elle peut être placée n'importe où sur le champ de bataille à plus de 9" de la zone de déploiement ennemie et de toute figurine ennemie.

Arme de Poing Lourde : Tant que cette figurine est à 1" ou moins de la moindre unité ennemie, son bolter lourd une caractéristique de Type de Pistolet 3.

MOTS-CLÉS DE FACTION

IMPERIUM, ADEPTUS ASTARTES, <CHAPITRE>

MOTS-CLÉS

VÉHICULE, INVICTOR TACTICAL WARSUIT

Estas reglas esenciales te permitirán desplegar tu nueva unidad en el campo de batalla. Para conseguir las reglas completas de esta unidad, consulta el Codex o Index relativo a tu ejército.

INVICTOR TACTICAL WARSUIT



NOMBRE	M	HA	HP	F	R	H	A	L	S
Invictor Tactical Warsuit	*	*	*	7	6	13	4	8	3+

Un Invictor Tactical Warsuit es una sola miniatura equipada con: bólter pesado, cañón incendium, lanzagranadas fragtormenta, 2 ametralladoras pesadas graniferro y puño de Invictor.

DAÑO

Ciertos atributos de esta miniatura cambian cuando sufre daño, como indica esta tabla:

H RESTANTES	M	HP	HA
7-13+	10"	3+	3+
4-6	8"	4+	4+
1-3	6"	5+	5+

ARMAS	ALC.	TIPO	F	FP	D	HABILIDADES
Lanzagranadas fragtormenta	18"	Asalto 1D6	4	0	1	-
Bólter pesado	36"	Pesada 3	5	-1	1	-
Cañón incendium	12"	Pesada 2D6	5	-1	1	Al resolver un ataque con esta arma, no hagas tirada para impactar; logra impactar automáticamente.
Ametralladora pesada graniferro	36"	Pesada 3	4	-1	1	-
Cañón automático graniferro doble	48"	Pesada 6	7	-1	2	-
Puño de Invictor	Com.	Combate	x2	-3	3	-

OPCIONES DE EQUIPO

- Esta miniatura puede equiparse con 1 cañón automático graniferro doble en lugar de 1 cañón incendium.

HABILIDADES

Ángeles de la Muerte

Arma de mano pesada. Mientras esta miniatura está a 1" o menos de alguna unidad enemiga, el bólter pesado tiene el tipo Pistola 3.

Explosión. Cuando esta miniatura sea destruida, tira 1D6 antes de retirarla del juego; con un 6 explota y cada unidad a 6" o menos sufre 1D6 heridas mortales.

Posición oculta. Al desplegar esta miniatura durante el despliegue, puede desplegar en cualquier punto del campo de batalla a más de 9" de la zona de despliegue enemiga y de toda miniatura enemiga.

CLAVES DE FACCIÓN

IMPERIUM, ADEPTUS ASTARTES, <CAPÍTULO>

CLAVES

VEHÍCULO, INVICTOR TACTICAL WARSUIT

Mit diesen Regeln kannst du deine neue Einheit gleich in die Schlacht führen – die vollständigen Regeln findest du im Codex oder Index für deine Armee.

INVICTOR TACTICAL WARSUIT



NAME	B	KG	BF	S	W	LP	A	MW	RW
Invictor Tactical Warsuit	*	*	*	7	6	13	4	8	3+

Ein Invictor Tactical Warsuit ist ein einzelnes Modell und ausgerüstet mit: Fragmentsturm-Granatwerfer; Schwerem Bolter; Incendium-Kanone; 2 Eisenhagel-Maschinengewehren; Invictor-Faust.

SCHADEN

Manche Werte dieses Modells ändern sich, wenn es in der Schlacht Schaden erleidet:

ÜBRIGE LP	B	BF	KG
7-13+	10"	3+	3+
4-6	8"	4+	4+
1-3	6"	5+	5+

WAFFE	REICHW.	TYP	S	DS	SW	FÄHIGKEITEN
Eisenhagel-Maschinengewehr	36"	Schwer 3	4	-1	1	-
Eisenhagel-Zwillingsmaschinenkanone	48"	Schwer 6	7	-1	2	-
Fragmentsturm-Granatwerfer	18"	Sturm W6	4	0	1	-
Incendium-Kanone	12"	Schwer 2W6	5	-1	1	Wenn du eine Attacke mit dieser Waffe abhandelst, führe keinen Trefferwurf durch: sie trifft automatisch.
Schwerer Bolter	36"	Schwer 3	5	-1	1	-
Invictor-Faust	Nahkampf	Nahkampf	x2	-3	3	-

AUSRÜSTUNGSOPTIONEN

- Dieses Modell kann statt mit 1 Incendium-Kanone mit 1 Eisenhagel-Zwillingsmaschinenkanone ausgerüstet sein.

FÄHIGKEITEN

Engel des Todes

Explosion: Wenn dieses Modell zerstört wird, wirf einen W6, bevor du es aus dem Spiel entfernst. Bei einer 6 explodiert es und jede Einheit innerhalb von 6 Zoll erleidet W6 tödliche Verwundungen.

Versteckte Position: Wenn du dieses Modell bei der Aufstellung aufstellst, kann es beliebig auf dem Schlachtfeld aufgestellt werden, wo es weiter als 9 Zoll von der gegnerischen Aufstellungszone und feindlichen Modellen entfernt ist.

Schwere Nahbereichswaffe: Solange sich dieses Modell innerhalb von 1 Zoll um feindliche Einheiten befindet, hat sein Schwerer Bolter den Typ Pistole 3.

FRAKTION

IMPERIUM, ADEPTUS ASTARTES, <ORDEN>

SCHLÜSSELWÖRTER

FAHRZEUG, INVICTOR TACTICAL WARSUIT

Queste regole base ti aiuteranno a portare sul campo di battaglia la tua nuova unità; per le regole complete consulta il Codex o l'Index corrispondente alla tua armata.

INVICTOR TACTICAL WARSUIT



NOME	M	AC	AB	Fd	R	Fe	A	D	S
Invictor Tactical Warsuit	*	*	*	7	6	13	4	8	3+

DANNI

Alcune caratteristiche di questo modello cambiano come segue man mano che subisce danni:

FE RIMANENTI	M	AB	AC
7-13+	10"	3+	3+
4-6	8"	4+	4+
1-3	6"	5+	5+

Un Invictor Tactical Warsuit è un singolo modello armato con: lanciagranate fragstorm; requiem pesante; cannone incendium; 2 mitragliatori pesanti ironhail; maglio dell'Invictor.

ARMI	GITTATA	TIPO	Fd	VP	DA	ABILITÀ
Lanciagranate fragstorm	18"	Assalto D6	4	0	1	-
Requiem pesante	36"	Pesante 3	5	-1	1	-
Cannone incendium	12"	Pesante 2D6	5	-1	1	Quando risolti un attacco effettuato con quest'arma non effettuare un tiro per colpire: essa mette automaticamente a segno un colpo.
Mitragliatore pesante ironhail	36"	Pesante 3	4	-1	1	-
Doppio cannone automatico ironhail	48"	Pesante 6	7	-1	2	-
Maglio dell'Invictor	Mischia	Mischia	x2	-3	3	-

OPZIONI DI EQUIPAGGIAMENTO

- Questo modello può essere equipaggiato con 1 doppio cannone automatico ironhail al posto di 1 cannone incendium.

ABILITÀ

Angeli della Morte

Esplode: quando questo modello viene distrutto tira un D6 prima di rimuoverlo dal gioco. Con 6 esplode e ogni unità entro 6" subisce D6 ferite mortali.

Posizioni Nascoste: quando schieri questo modello durante lo schieramento, esso può essere collocato ovunque sul campo a più di 9" dalla zona di schieramento nemica e da qualsiasi modello nemico.

Arma Secondaria Pesante: fintanto che questo modello si trova entro 1" da qualsiasi unità nemica, la caratteristica Tipo del suo requiem pesante è Pistola 3.

KEYWORDS DI FAZIONE

IMPERIUM, ADEPTUS ASTARTES, <CAPITOLO>

KEYWORDS

VEICOLO, INVICTOR TACTICAL WARSUIT