



Free Downloads of Build Instructions,  
Assembly Booklets & How To Guides

**BuildInstructions.com**

WARHAMMER  
40,000

# PRIMARIS INVICTOR TACTICAL WARSUIT







• READ THIS FIRST • À LIRE EN PREMIER • LEER ANTES DE MONTAR  
• LIES DIES ZUERST • LEGGI PRIMA QUESTO

- **BEFORE ASSEMBLING YOUR MINIATURES PLEASE READ THROUGH THE INSTRUCTIONS IN THIS BOOKLET CAREFULLY.** A pair of plastic cutters is required to remove the plastic components in this kit from their frame. We advise using a mouldline scraping tool to clean up the parts. To assemble your model you will need plastic glue. Games Workshop sells Citadel Fine Detail Cutters, Citadel Mouldline Remover and Citadel Plastic Glue, but does not recommend these products for use by children under the age of 16 without adult supervision.
- **AVANT D'ASSEMBLER VOS FIGURINES, VEUILLEZ LIRE ATTENTIVEMENT LES INSTRUCTIONS DE CE LIVRET.** Une pince coupante est requise pour détacher chaque élément de sa grappe. Nous vous recommandons l'utilisation d'un grattoir pour ébarber les éléments. Pour l'assemblage, vous aurez également besoin de colle plastique. Games Workshop commercialise les Pinces de Précision Citadel, l'Ébarboir Citadel et la Colle Plastique Citadel, mais n'en recommande pas l'utilisation pour des enfants de moins de 16 ans sans la supervision d'un adulte.
- **POR FAVOR, LEE CUIDADOSAMENTE ESTE LIBRETO DE INSTRUCCIONES ANTES DE EMPEZAR A MONTAR LAS MINIATURAS.** Te harán falta unas tenazas para plástico a fin de separar las piezas de la matriz. También aconsejamos una herramienta para rebabas a fin de limpiar cada pieza. Para montar la miniatura necesitarás pegamento para plástico. Games Workshop vende Tenazas Citadel, Herramientas para rebabas Citadel y Pegamento para plástico Citadel, pero no recomienda estos productos a menores de 16 años sin la supervisión de un adulto.
- **VOR DEM ZUSAMMENBAU DER MINIATUREN BITTE DIE ANWEISUNGEN IN DIESER ANLEITUNG AUFMERKSAM DURCHLESEN.** Du benötigst einen Kunststoffseitenschneider, um die Kunststoffbauteile aus dem Gussrahmen herauszutrennen, und Kunststoffkleber, um die Miniatur zusammenzubauen. Außerdem empfehlen wir, die Bauteile vorher mit einem Gussgratentferner zu säubern. Games Workshop bietet Präzisions-Kunststoffseitenschneider von Citadel sowie Citadel-Kunststoffkleber an, empfiehlt aber, dass Kinder unter 16 Jahren diese nur unter Aufsicht eines Erwachsenen benutzen.
- **PRIMA DI ASSEMBLARE LE TUE MINIATURE LEGGI ATTENTAMENTE TUTTE LE ISTRUZIONI DI QUESTO LIBRETTO.** Sono necessarie un paio di tronchesine per plastica per staccare i componenti dai loro sprue. Consigliamo di usare un attrezzo apposito per pulire i componenti. Per assemblare il modello avrai bisogno di colla per plastica. Games Workshop vende Tronchesine di precisione Citadel, Attrezzo per ripulire Citadel e Colla per plastica Citadel, ma non consiglia questi prodotti ad un pubblico minore di 16 anni senza la supervisione di un adulto.

• EXPLANATION OF SYMBOLS • EXPLICATION DES SYMBOLES • EXPLICACIÓN DE SIMBOLOS  
• ERLÄUTERUNG DER SYMBOLE • LEGENDA DEI SIMBOLI



- Special instruction - Please read
- Instructions spéciales - Lire attentivement
- Instrucción especial: Por favor, léela
- Besondere Anweisung - Bitte lesen
- Istruzioni speciali - Leggi attentamente



- Do not glue the components
- Ne pas coller les éléments
- No pegar los componentes
- Bitte die Teile nicht kleben
- Non incollare i componenti



- Dry fit stage before gluing
- Tester avant de coller
- Comprobar el encaje antes de pegar
- Positionierung erst ohne Klebstoff ausprobieren
- Prova a secco prima di incollare



- Repeat process
- Répéter l'étape
- Repetir pasos
- Vorgang wiederholen
- Ripeti il processo



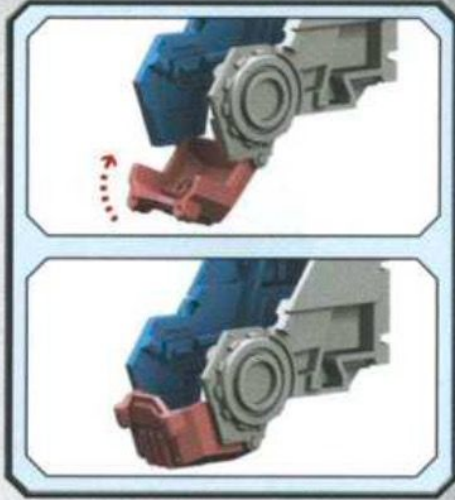
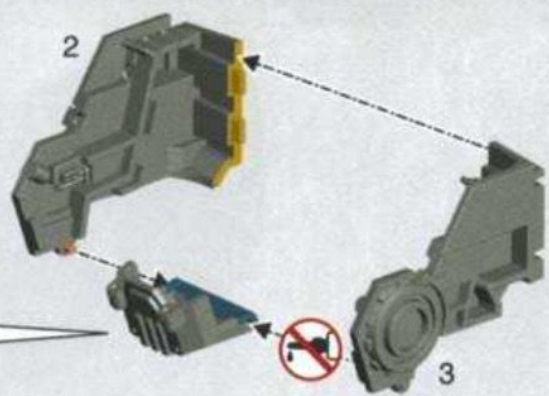
- Choice of parts
- Choix d'éléments
- Modelos de componentes
- Auswahl an Teilen
- Scelta di componenti



- Stage complete
- Étape terminée
- Paso completado
- Schritt abgeschlossen
- Fase completa



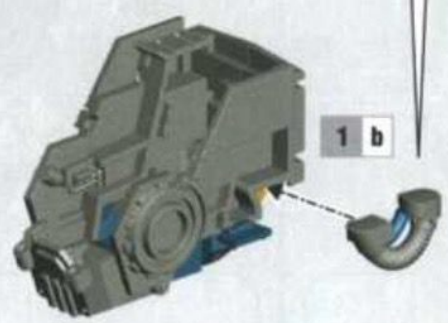
1 a



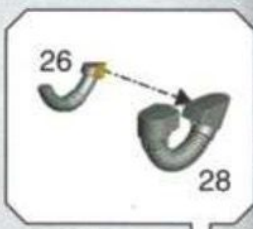
1 b



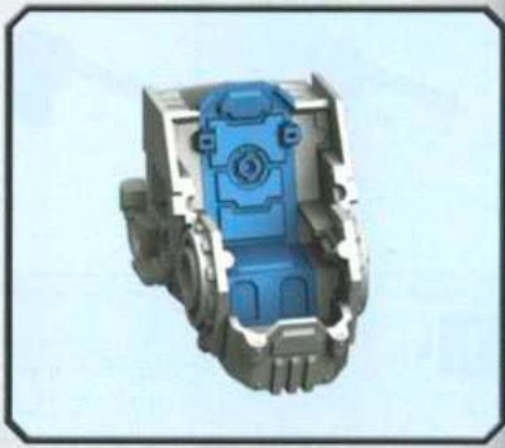
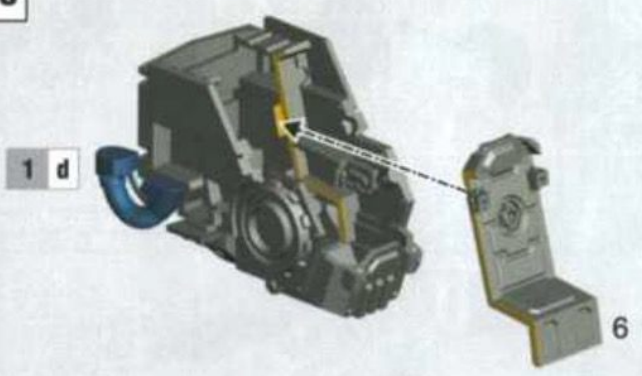
1 c



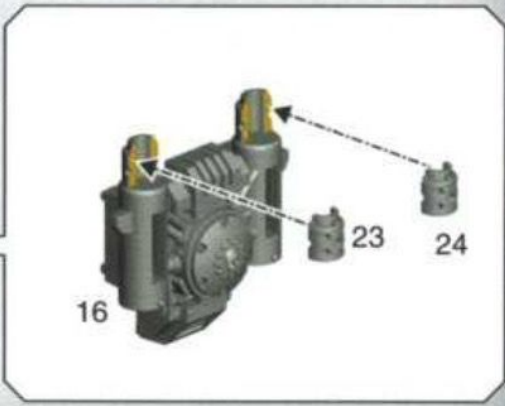
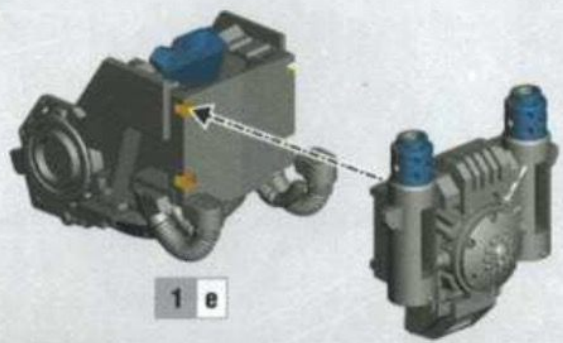
1 d



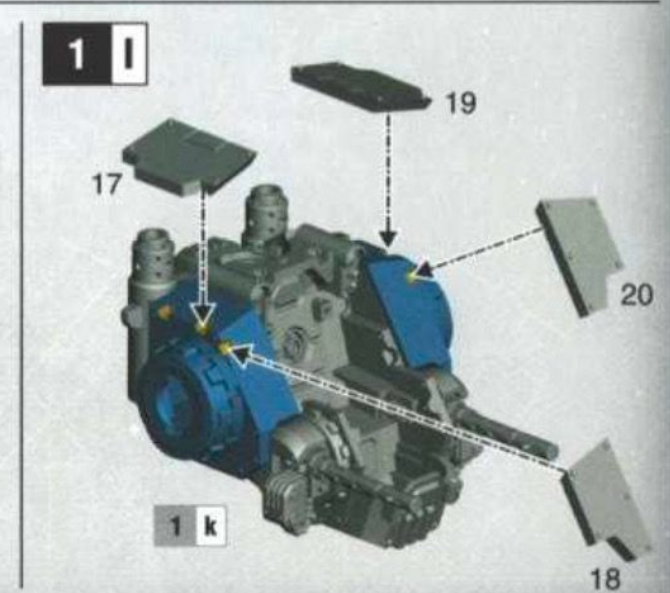
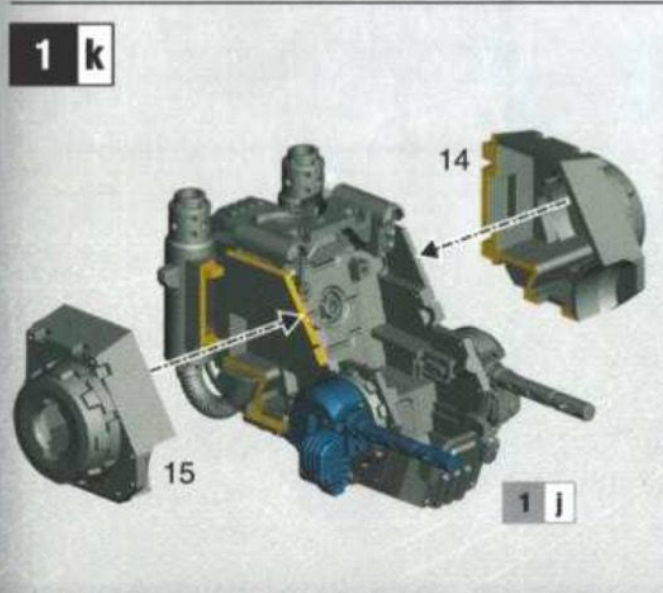
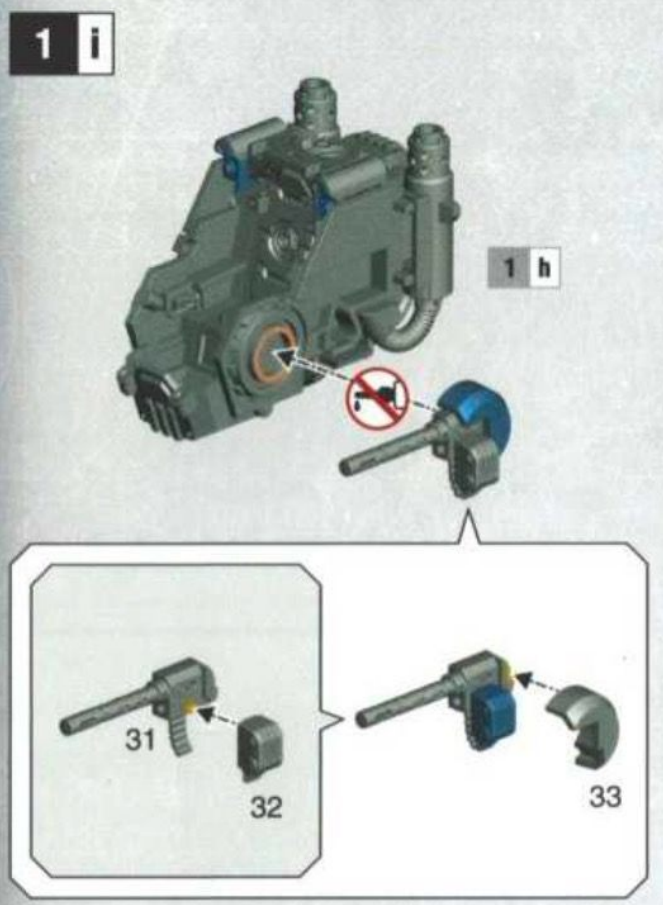
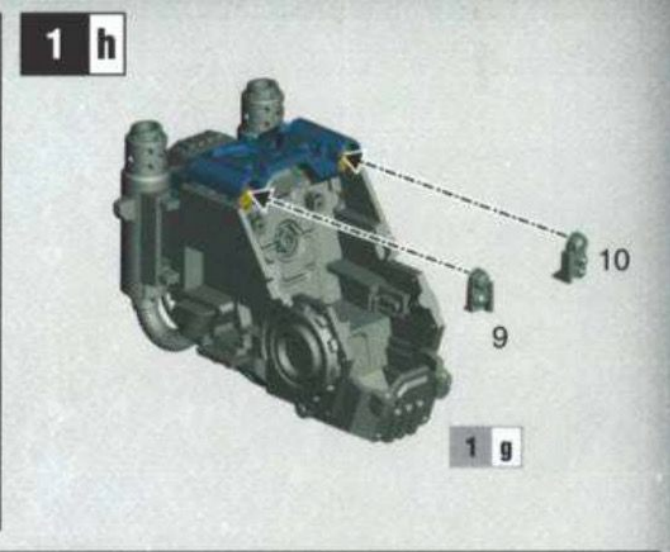
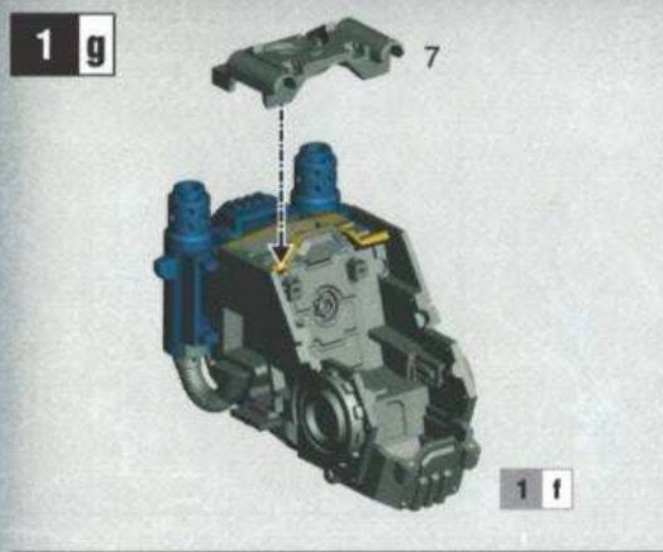
1 e



1 f

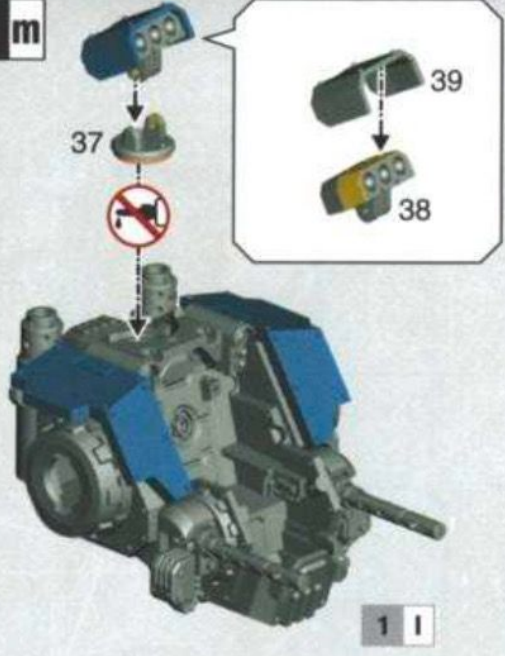




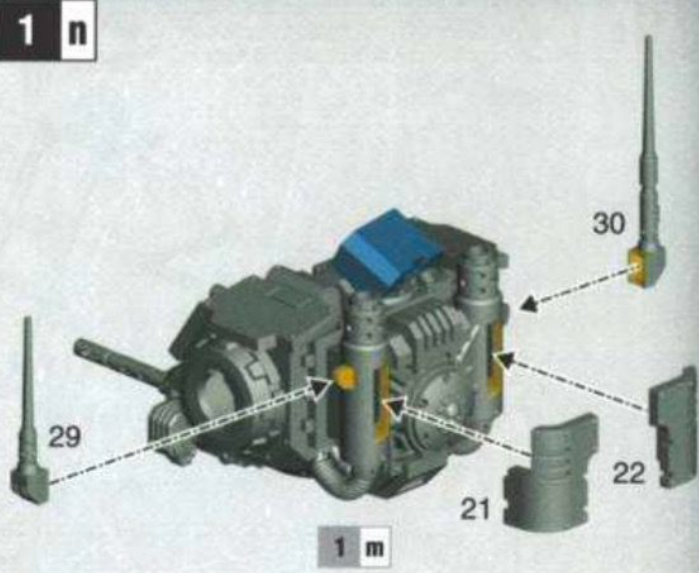




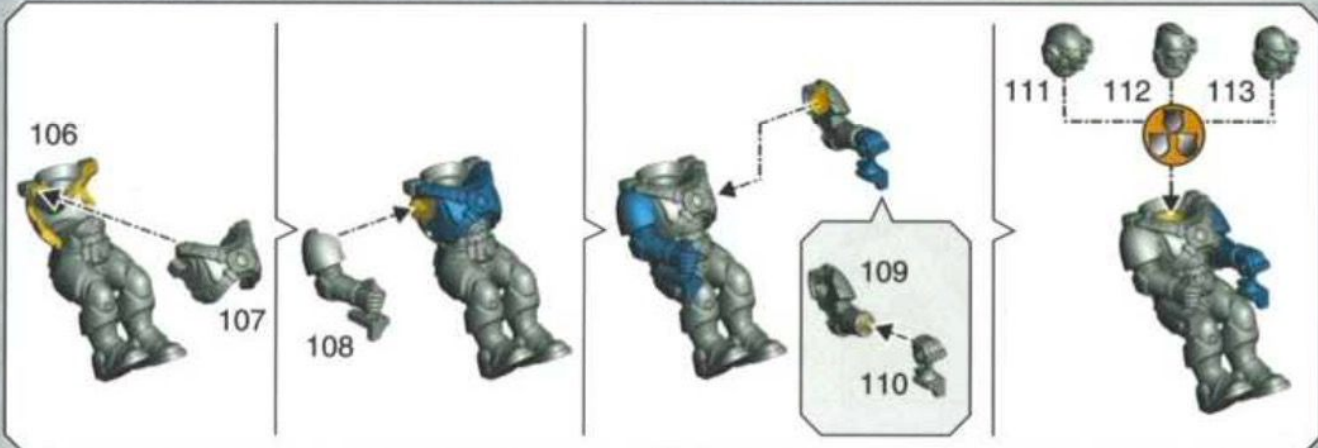
1 m



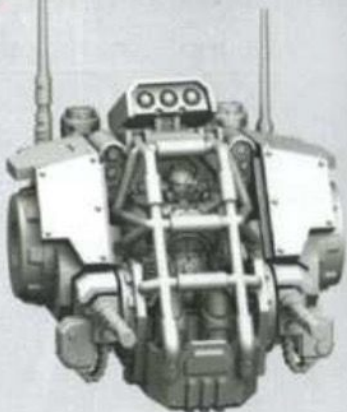
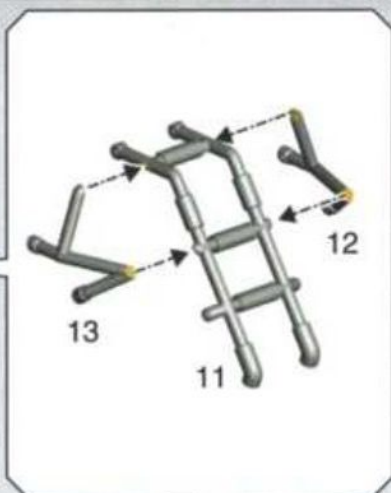
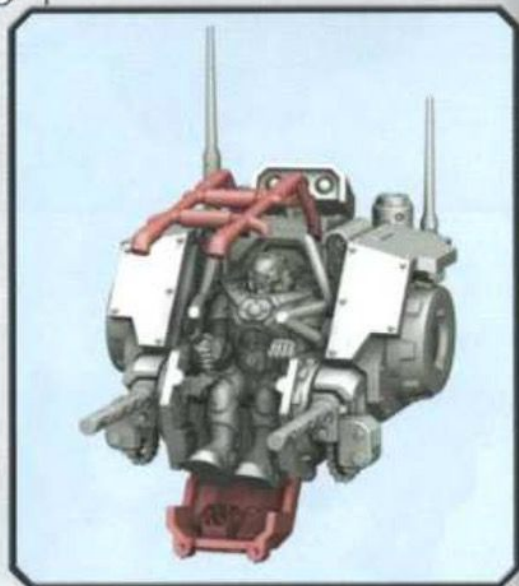
1 n



1 m



1 n

**1 0****1 n****2 a**

90

89

93

94

92

**2 b**

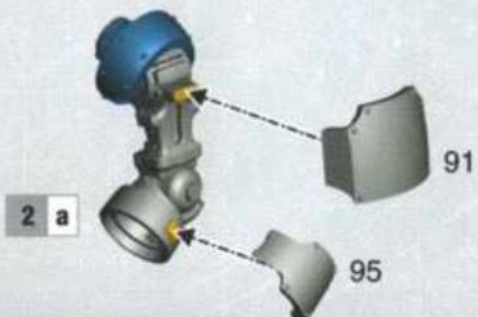
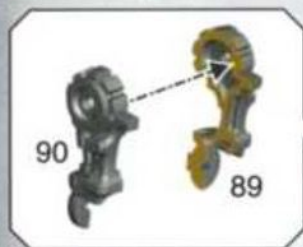
88

87

**2 a****2 c****2 a**

91

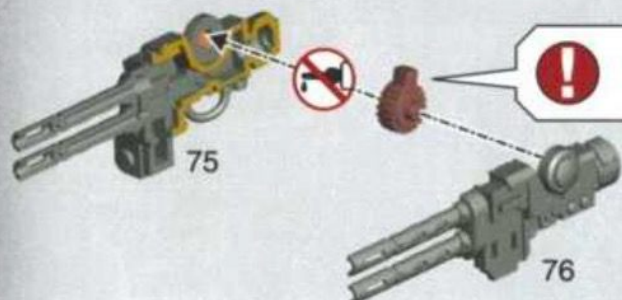
95





**3 a**

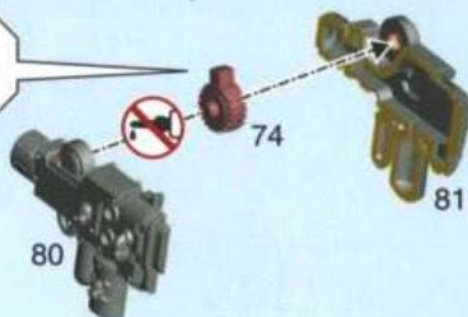
TWIN IRONHAIL AUTOCANNON  
 AUTOCANON IRONHAIL JUMELÉ  
 CAÑÓN AUTOMÁTICO GRANIFERRO DOBLE  
 EISENHAGEL-ZWILLINGSMASCHINENKANONE  
 DOPPIO CANNONE AUTOMATICO IRONHAIL

**4 a**

INCENDIUM CANNON  
 CANON INCENDIUM  
 CAÑÓN INCENDIUM  
 INCENDIUM-KANONE  
 CANNONE INCENDIUM

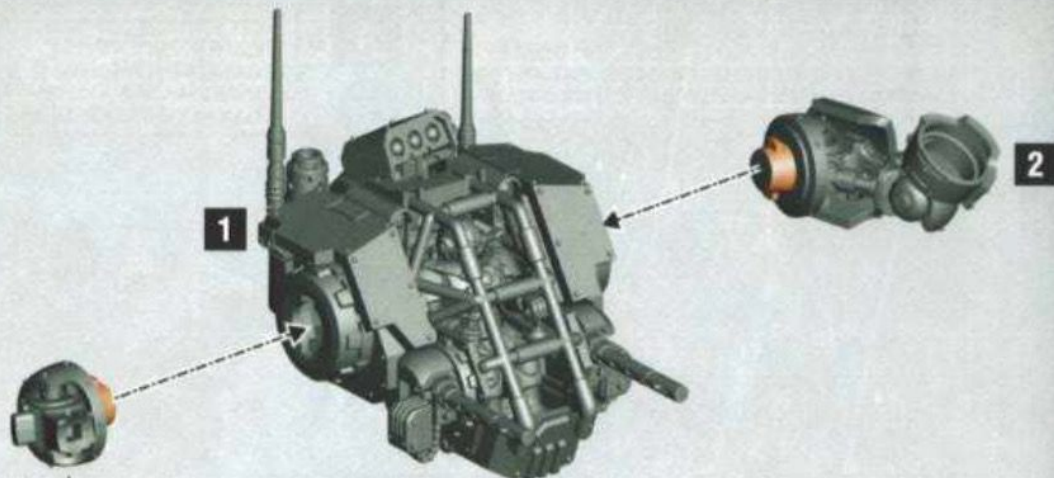


74 x1

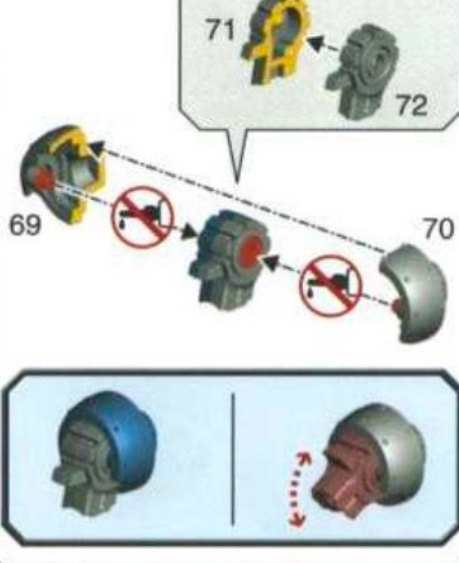
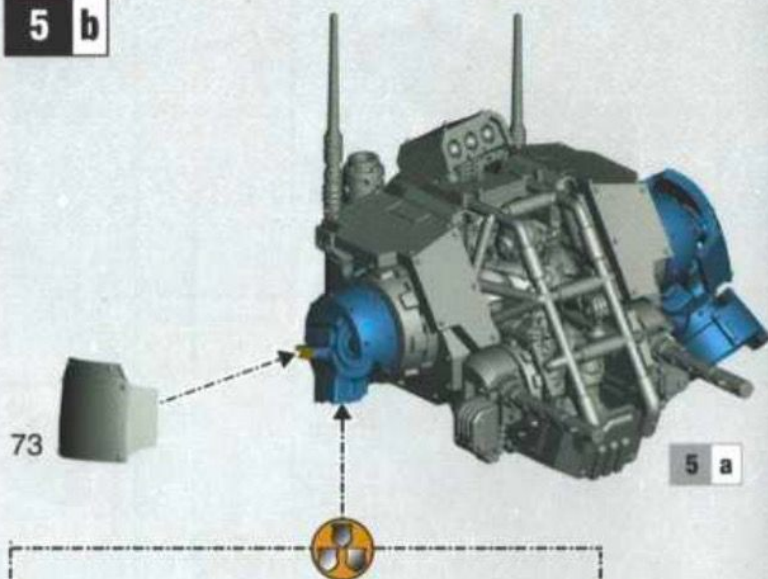




5 a



5 b



73

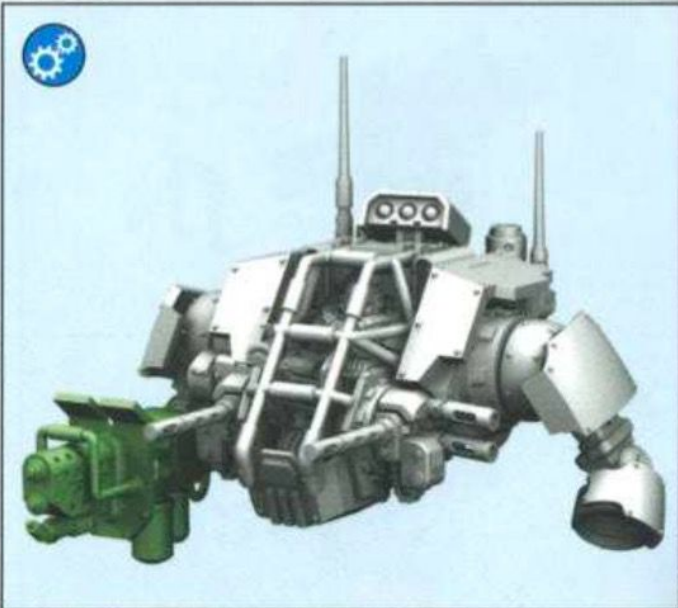
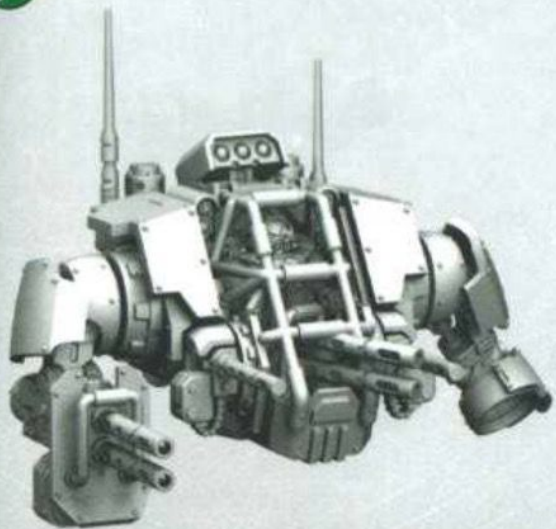
5 a

TWIN IRONHAIL AUTOCANNON  
 AUTOCANON IRONHAIL JUMELÉ  
 CAÑÓN AUTOMÁTICO GRANIFERRO  
 DOBLE  
 EISENHAGEL-  
 ZWILLINGSMASCHINENKANONE  
 DOPPIO CANNONE AUTOMATICO  
 IRONHAIL

INCENDIUM CANNON  
 CANON INCENDIUM  
 CAÑÓN INCENDIUM  
 INCENDIUM-KANONE  
 CANNONE INCENDIUM

4

3







- CHOOSE THE VARIANT YOU WANT TO BUILD
- CHOISISSEZ LA VARIANTE À ASSEMBLER • ELIGE QUÉ VERSIÓN QUIERES MONTAR
- WÄHLE DIE VARIANTE, DIE DU BAUEN MÖCHTEST
- SCEGLI LA VARIANTE CHE VUOI ASSEMBLARE



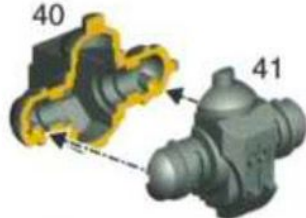
6



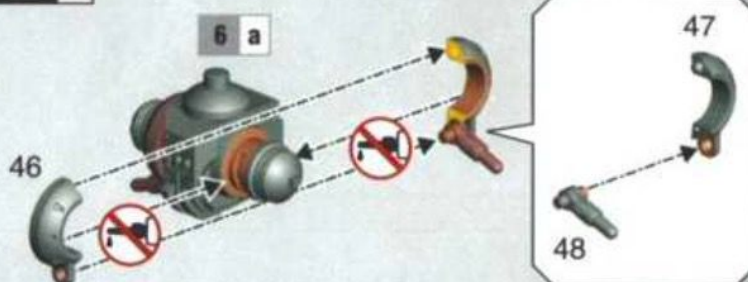
8



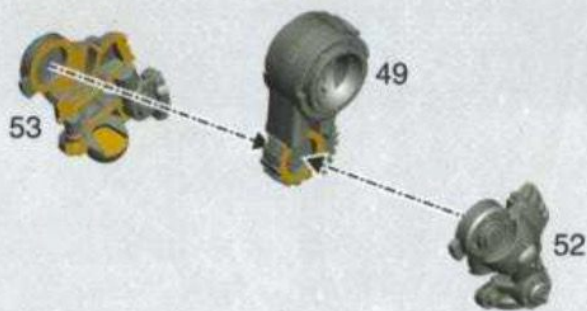
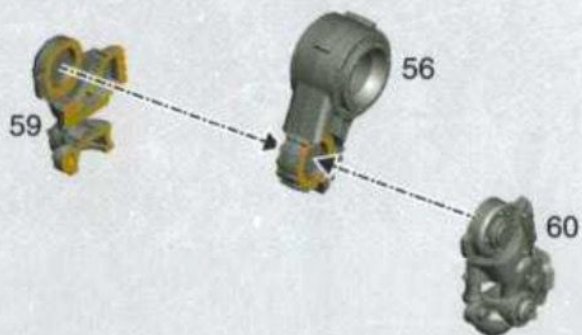
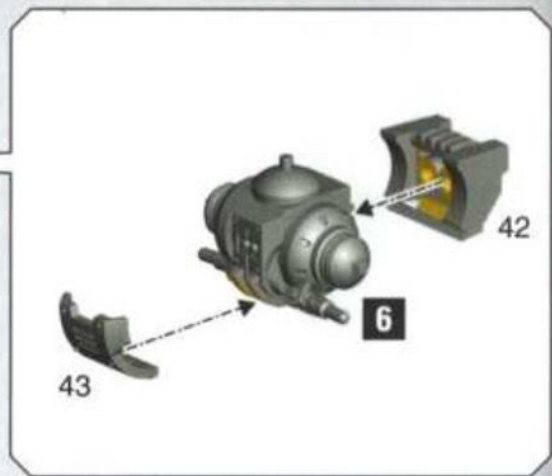
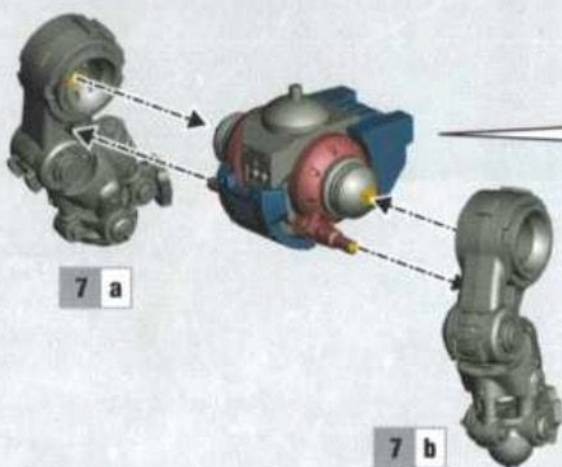
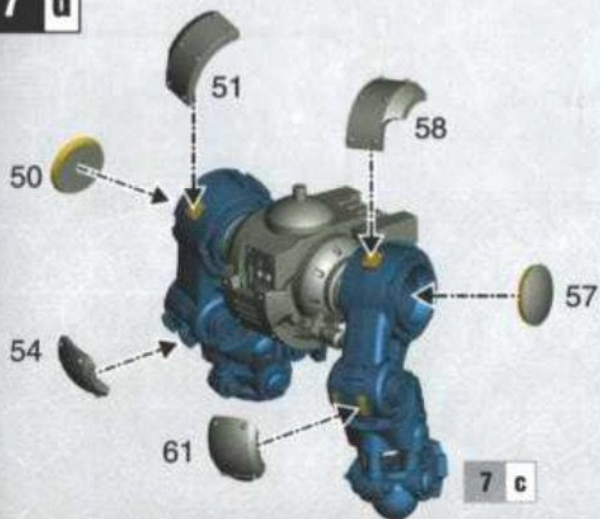
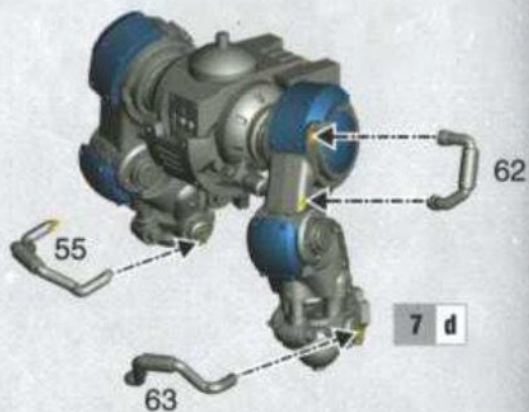
6 a



6 b

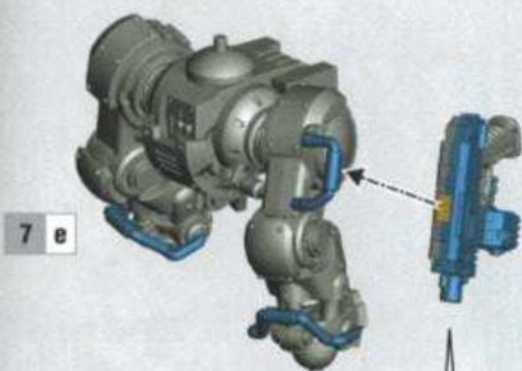




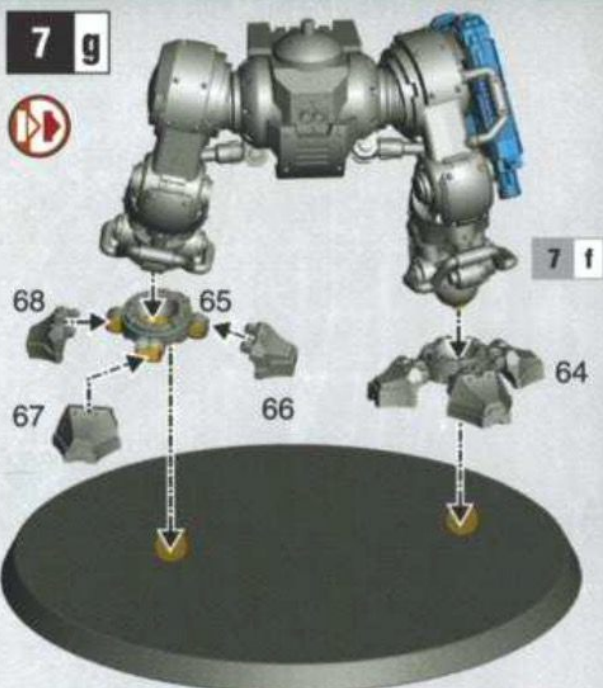
**7 a****7 b****7 c****7 d****7 e**



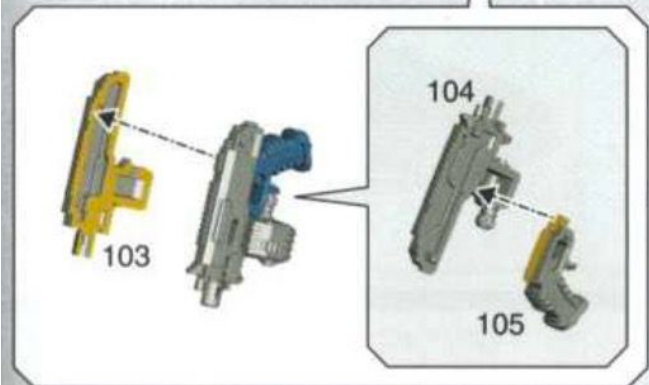
7 f



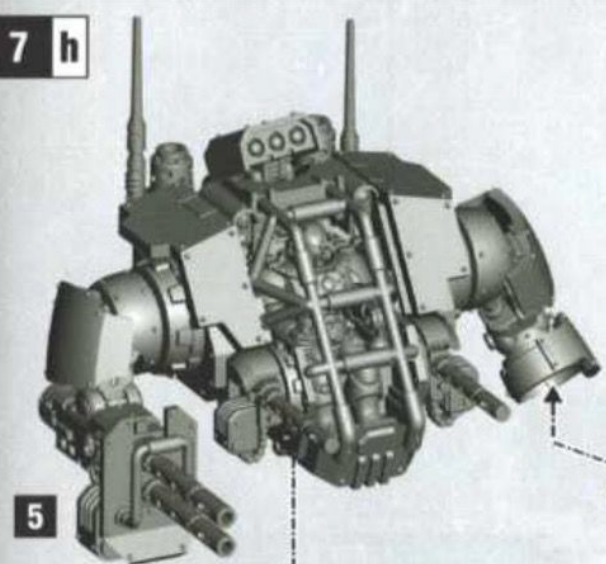
7 g



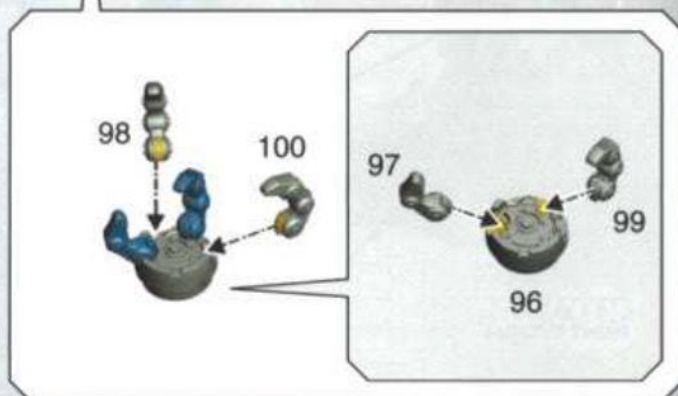
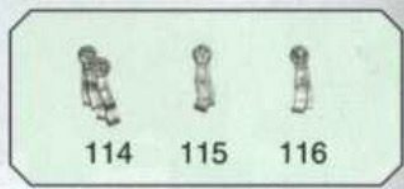
7 f



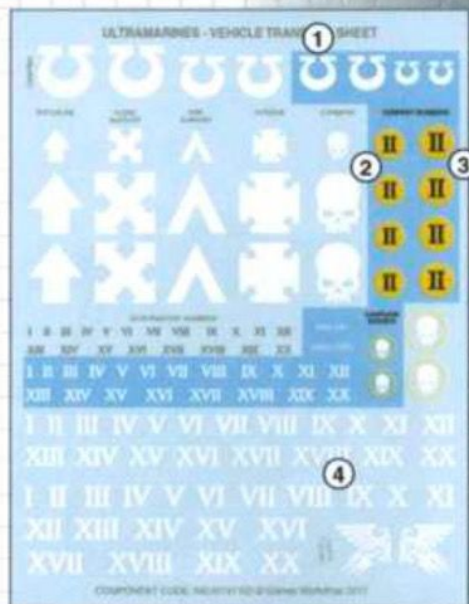
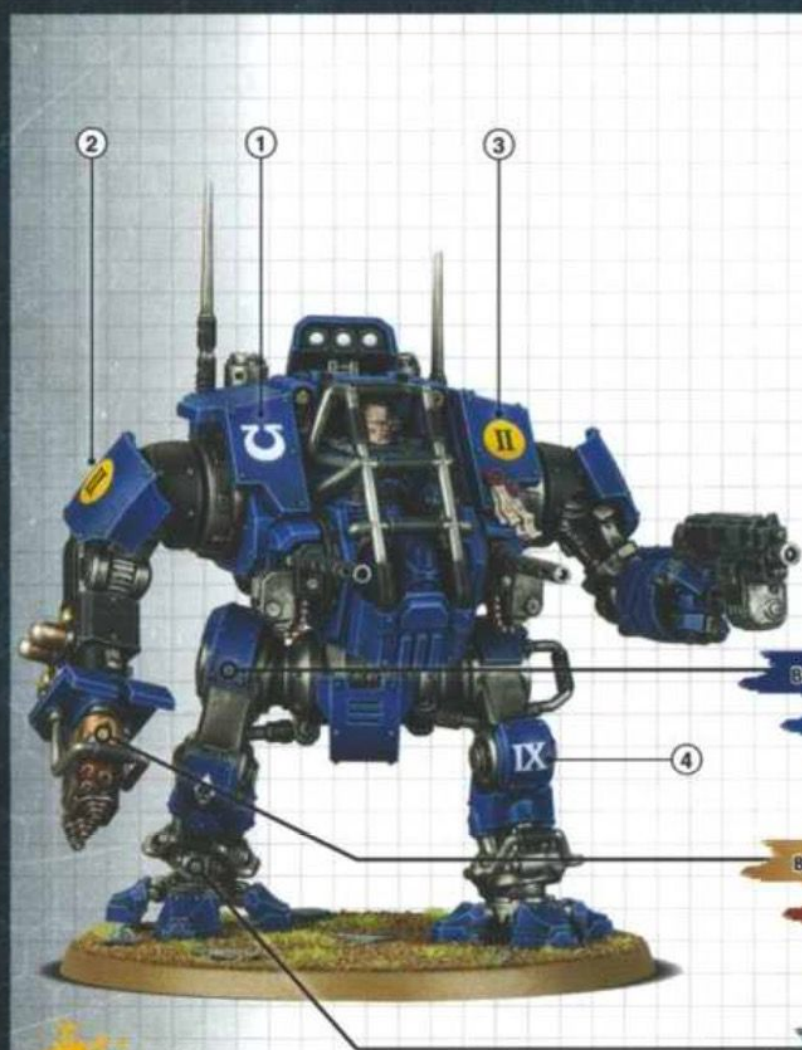
7 h



5





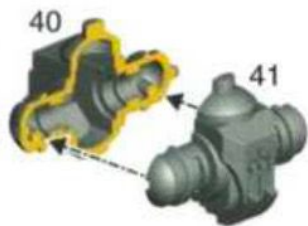
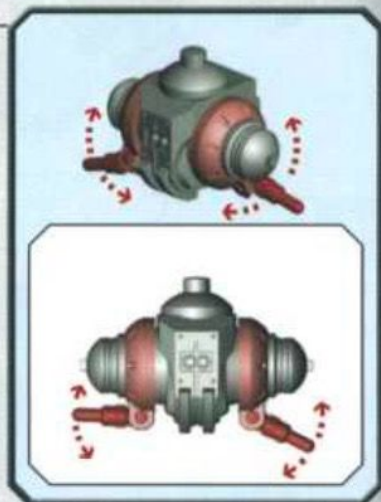
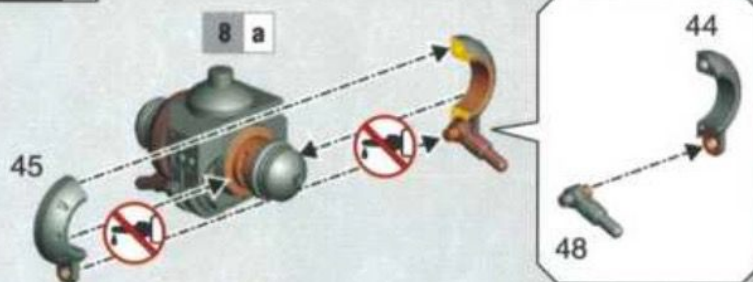
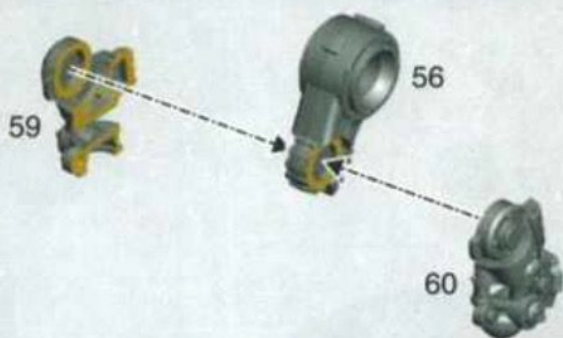
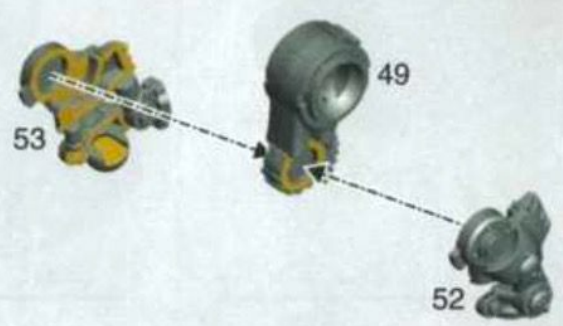
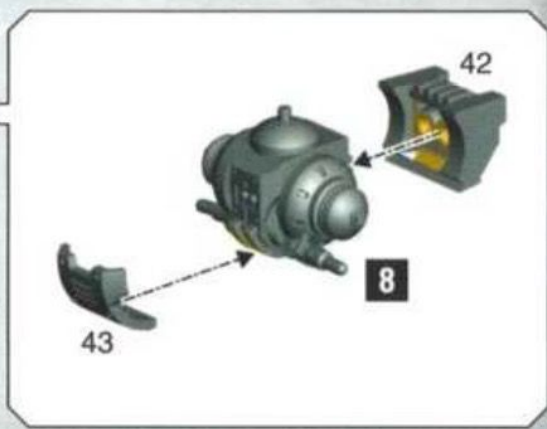
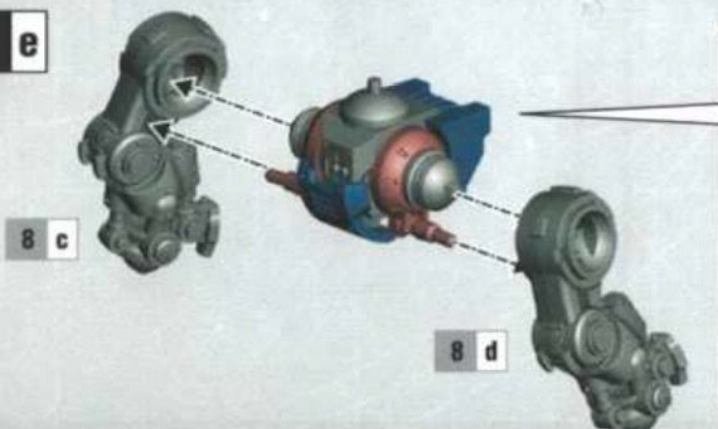


**BASE** MACRAGGE BLUE  
**SHADE** DRAKENHOF NIGHTSHADE  
**LAYER** CALGAR BLUE  
**LAYER** FENRISIAN GREY

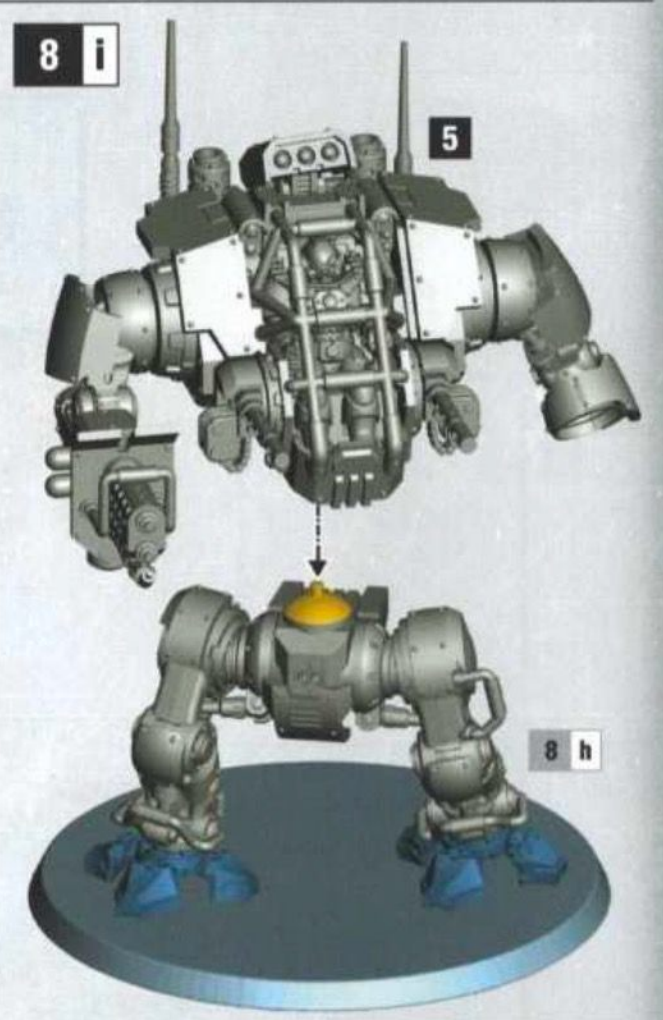
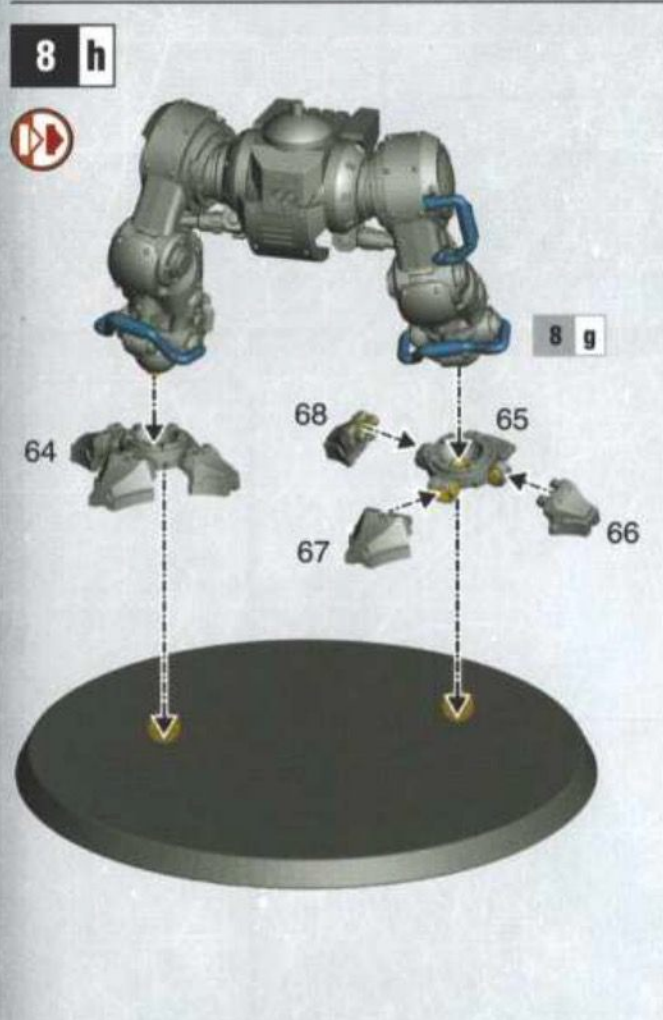
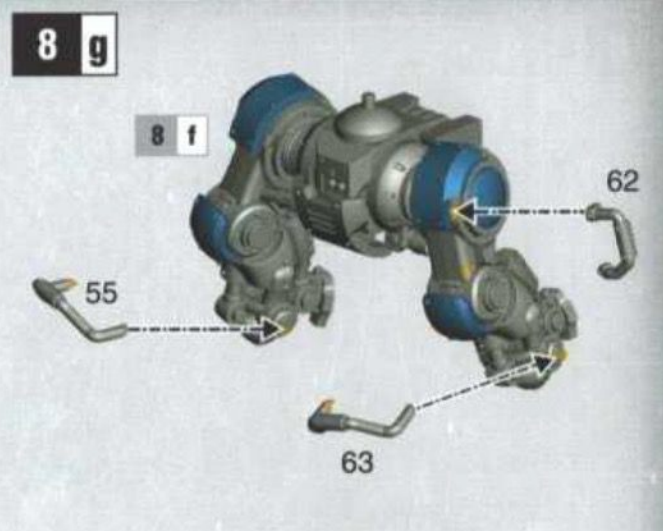
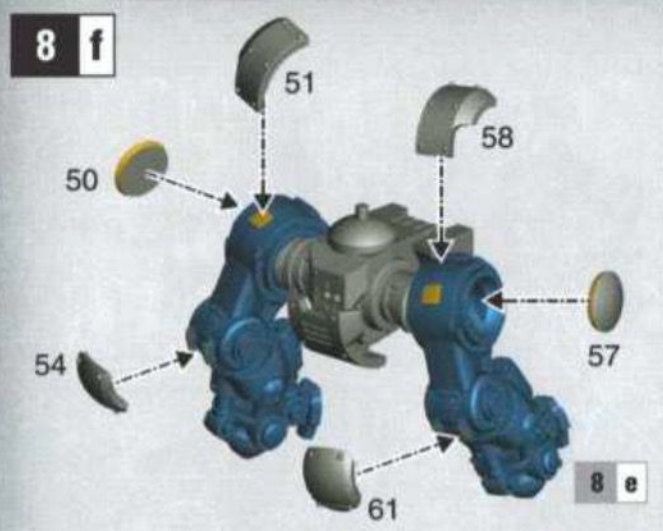
**BASE** RETRIBUTOR ARMOUR  
**SHADE** REIKLAND FLESHSHADE  
**LAYER** SYCORAX BRONZE  
**LAYER** STORMHOST SILVER

**BASE** LEADBELCHER  
**SHADE** NULN OIL  
**LAYER** IRONBREAKER



**8 a****8 b****8 c****8 d****8 e**







8

I



114



115



116



103



101



102



104

8 I





These essential rules will get your new unit on the battlefield – for the full rules for this unit, see the Codex or Index book relevant to your army.

# INVICTOR TACTICAL WARSUIT



NAME	M	WS	BS	S	T	W	A	Ld	Sv
Invictor Tactical Warsuit	*	*	*	7	6	13	4	8	3+

## DAMAGE

Some of this model's characteristics change as it suffers damage, as shown below:

REMAINING W	M	BS	WS
7-13+	10"	3+	3+
4-6	8"	4+	4+
1-3	6"	5+	5+

An Invictor Tactical Warsuit is a single model equipped with: fragstorm grenade launcher; heavy bolter; incendium cannon; 2 ironhail heavy stubbers; Invictor fist.

WEAPON	RANGE	TYPE	S	AP	D	ABILITIES
Fragstorm grenade launcher	18"	Assault D6	4	0	1	-
Heavy bolter	36"	Heavy 3	5	-1	1	-
Incendium cannon	12"	Heavy 2D6	5	-1	1	When resolving an attack made with this weapon, do not make a hit roll: it automatically scores a hit.
Ironhail heavy stubber	36"	Heavy 3	4	-1	1	-
Twin ironhail autocannon	48"	Heavy 6	7	-1	2	-
Invictor fist	Melee	Melee	x2	-3	3	-

## WARGEAR OPTIONS

- This model can be equipped with 1 twin ironhail autocannon instead of 1 incendium cannon.

## ABILITIES

### Angels of Death

**Explodes:** When this model is destroyed, roll one D6 before removing it from play. On a 6 it explodes, and each unit within 6" suffers D6 mortal wounds.

**Concealed Position:** When you set up this model during deployment, it can be set up anywhere on the battlefield that is more than 9" away from the enemy deployment zone and any enemy models.

**Heavy Sidearm:** Whilst this model is within 1" of any enemy units, its heavy bolter has a Type characteristic of Pistol 3.

## FACTION KEYWORDS

IMPERIUM, ADEPTUS ASTARTES, <CHAPTER>

## KEYWORDS

VEHICLE, INVICTOR TACTICAL WARSUIT



Ces règles rudimentaires vous permettent de jouer votre nouvelle unité. Pour les règles complètes, référez-vous au Codex ou à l'Index correspondant à votre armée.

# INVICTOR TACTICAL WARSUIT



## DÉGÂTS

Certaines caractéristiques changent si des dégâts sont subis, comme indiqué ci-dessous :

PV RESTANTS	M	GT	CC
7-13+	10"	3+	3+
4-6	8"	4+	4+
1-3	6"	5+	5+

NOM	M	CC	GT	F	E	PV	A	Gd	Sv
Invictor Tactical Warsuit	*	*	*	7	6	13	4	8	3+

Une Invictor Tactical Warsuit est une figurine individuelle équipée de : lance-grenades Fragstorm ; bolter lourd ; canon Incendium ; 2 mitrailleuses Ironhail ; Gantelet Invictor.

ARME	PORTÉE	TYPE	F	PA	D	APTITUDES
Lance-grenades Fragstorm	18"	Assaut D6	4	0	1	-
Bolter lourd	36"	Lourde 3	5	-1	1	-
Canon Incendium	12"	Lourde 2D6	5	-1	1	Quand vous résolvez une attaque de cette arme, ne faites pas de jet de touche : elle touche automatiquement.
Mitrailleuse Ironhail	36"	Lourde 3	4	-1	1	-
Autocanon Ironhail jumelé	48"	Lourde 6	7	-1	2	-
Gantelet Invictor	Mêlée	Mêlée	x2	-3	3	-

**OPTIONS D'ÉQUIPEMENT** • Peut être équipée de 1 autocanon Ironhail jumelé au lieu de 1 canon Incendium.

## APTITUDES

### Anges de la Mort

**Explosion :** Lorsque cette figurine est détruite, jetez un D6 avant de la retirer du jeu. Sur 6 elle explose, et chaque unité à 6" ou moins subit D6 blessures mortelles.

**Position Cachée :** Lorsque vous placez cette figurine au déploiement, elle peut être placée n'importe où sur le champ de bataille à plus de 9" de la zone de déploiement ennemie et de toute figurine ennemie.

**Arme de Poing Lourde :** Tant que cette figurine est à 1" ou moins de la moindre unité ennemie, son bolter lourd une caractéristique de Type de Pistolet 3.

**MOTS-CLÉS DE FACTION** IMPERIUM, ADEPTUS ASTARTES, <CHAPITRE>

**MOTS-CLÉS** VÉHICULE, INVICTOR TACTICAL WARSUIT