



Free Downloads of Build Instructions,
Assembly Booklets & How To Guides

BuildInstructions.com

WARHAMMER

40,000

SPACE MARINES PRIMARIS INVADER ATV

ATV INVADER PRIMARIS DEGLI SPACE MARINES | QUAD INVADER PRIMARIS DE LOS MARINES ESPACIALES | INVADER-QUAD DER SPACE MARINES
ATV INVADER DEGLI SPACE MARINES PRIMARIS | スペースマリーン・プライマリス・インヴェイダーATV | 星际战士基因原体入侵者 ATV



READ THIS FIRST | À LIRE EN PRIORITÉ | BITTE BEACHT E | LEE ESTO PRIMERO | LEGGI PRIMA QUESTO
最初にお読みください | 请优先阅读

**NO GLUE REQUIRED | AUCUNE COLLE REQUISE | NO SE NECESITA PEGAMENTO
KEIN KLEBSTOFF NÖTIG | NON SERVE COLLA | 无须使用胶水 | 接着剂不要**

ENG BEFORE ASSEMBLING YOUR MINIATURES, PLEASE READ THROUGH THE INSTRUCTIONS IN THIS BOOKLET CAREFULLY, AND RETAIN THEM FOR FUTURE REFERENCE. Carefully remove the models from the frame, asking an adult for assistance, and push the models together as shown.

FRE AVANT D'ASSEMBLER VOS FIGURINES, LISEZ MINUTIEUSEMENT LES INSTRUCTIONS DE CE LIVRET ET CONSERVEZ-LE POUR VOUS Y REFERER DANS LE FUTUR. Retirez précautionneusement les figurines de la grappe en demandant si nécessaire l'aide d'un adulte, et assemblez les figurines comme indiqué.

ESP ANTES DE MONTAR TUS MINIATURAS, LEE LAS INSTRUCCIONES DE ESTE LIBRETO CUIDADOSAMENTE Y GUÁRDALO PARA FUTURAS REFERENCIAS. Retira las miniaturas de la matriz con cuidado, pide ayuda a un adulto si la necesitas, y monta las miniaturas tal y como se muestra.

GER VOR DEM ZUSAMMENBAU DER MINIATUREN BITTE DIE ANWEISUNGEN IN DIESER ANLEITUNG AUFMERKSAM LESEN UND ZUM SPÄTEREN NACHSCHLAGEN AUFBEWAHREN. Trenne die Modelle vorsichtig aus dem Gussrahmen - frage gegebenenfalls einen Erwachsenen um Hilfe dabei - und stecke sie dann wie dargestellt zusammen.

ITA PRIMA DI ASSEMBLARE LE MINIATURE, LEGGI CON CURA LE ISTRUZIONI DI QUESTO LIBRETTO E CONSERVALE PER CONSULTARLE IN FUTURO. Rimuovi con cura i modelli dallo sprue, chiedendo aiuto ad un adulto, e monta le miniature come mostrato.

日英 ミニチュアを組み立てる前に、この冊子の説明をよくお読みください。この冊子は将来参照できるように保存されることをお勧め



- Variant assembly
- Variante d'assemblage
- Variante de montaje
- Bauvariante
- Assemblaggio alternativo
- 組み立てバリエーション
- 多种组装方式



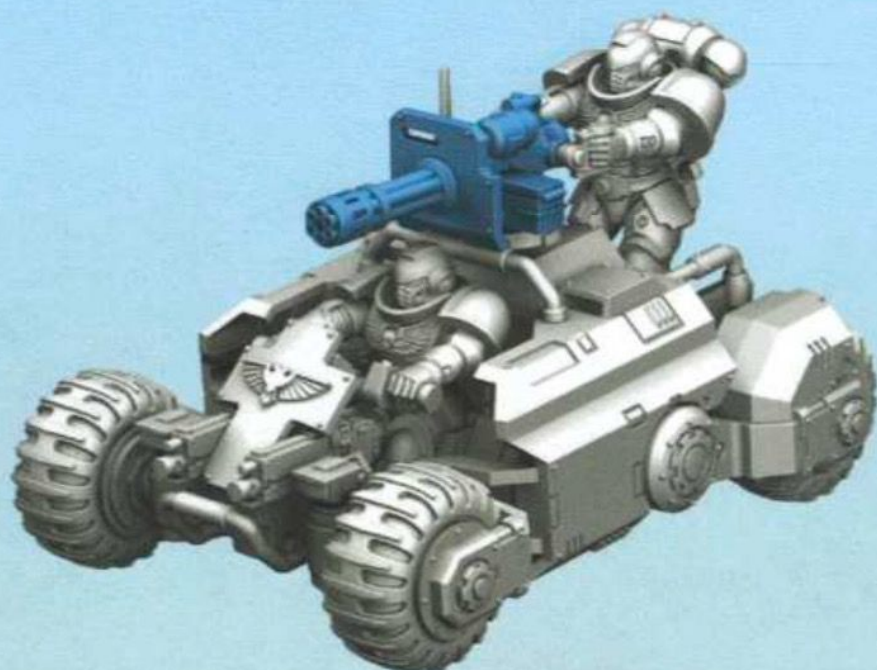
- Stage complete
- Étape terminée
- Paso completado
- Schritt abgeschlossen
- Fase completa
- このステージの完成
- 完成



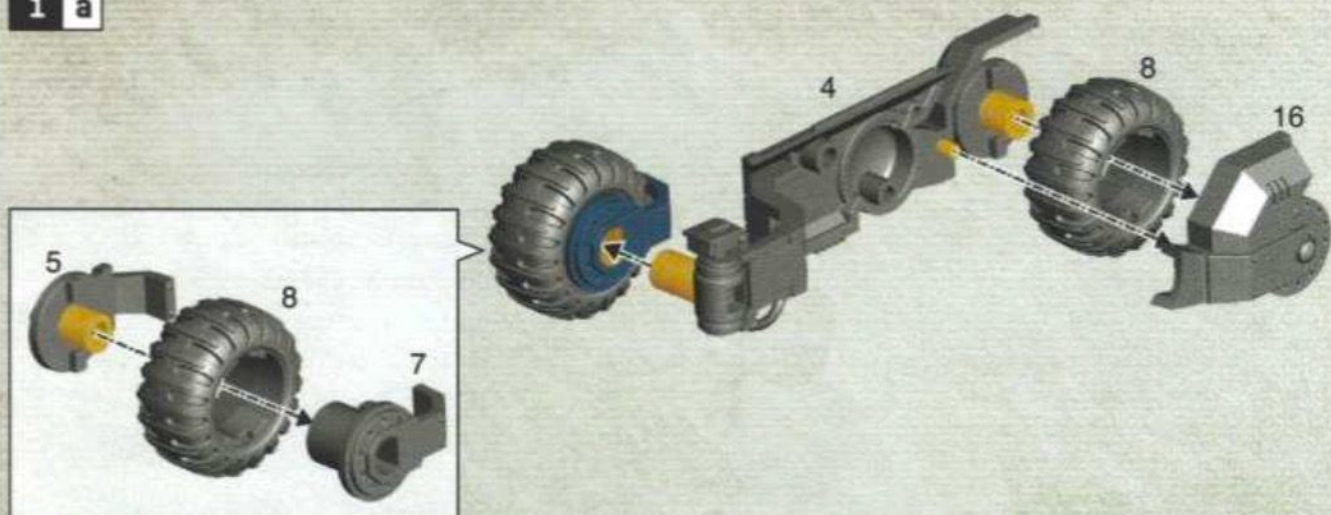
BUILD VARIANTS | VARIANTES D'ASSEMBLAGE | MONTA TERNATIVOS | BAUVARIANTEN
VARIANTI D'ASSEMBLAGGIO | バリエーション | 变体版



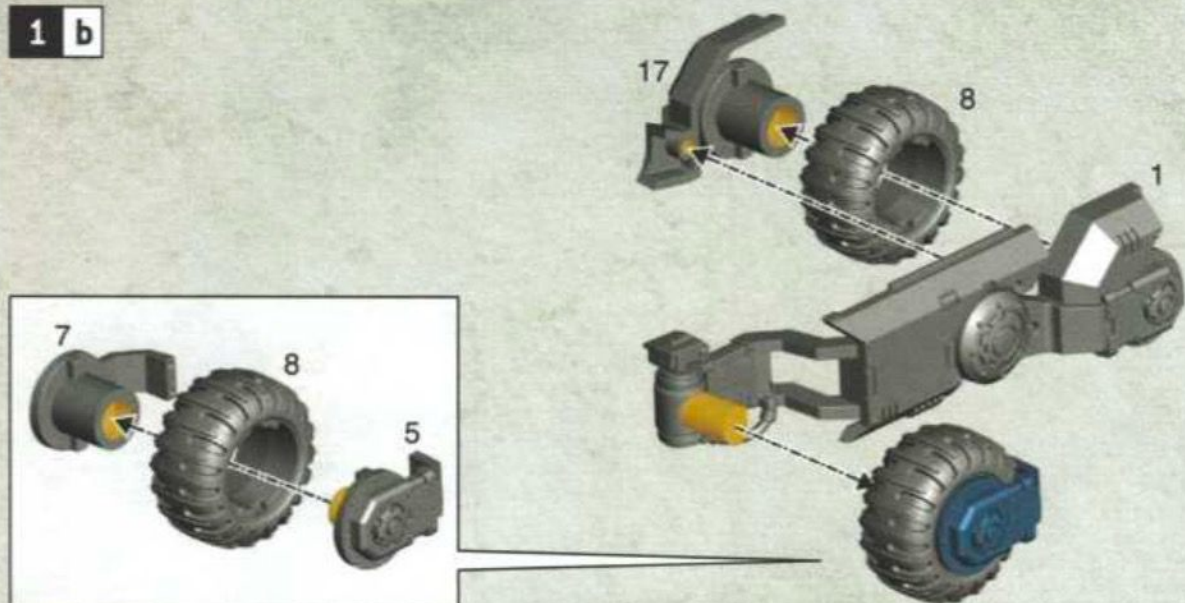
- Assemblies for build variants are colour coded.
- Les assemblages de variantes ont un code couleur.
- Las instrucciones para montajes alternativos se indican con un color diferente.
- Optionen für Bauvarianten sind farblich markiert.
- Le diverse varianti d'assemblaggio sono divise per colore.
- バリエーション違いの組み立ては色分けされている。
- 变体版拼装部件有颜色区分。



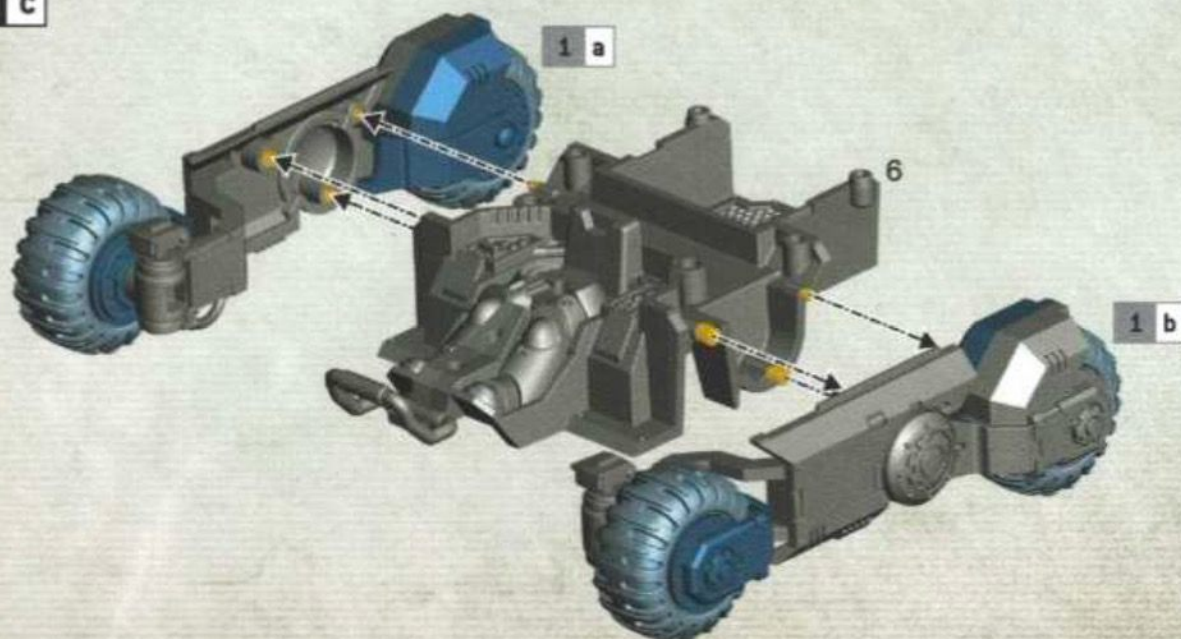
1 a

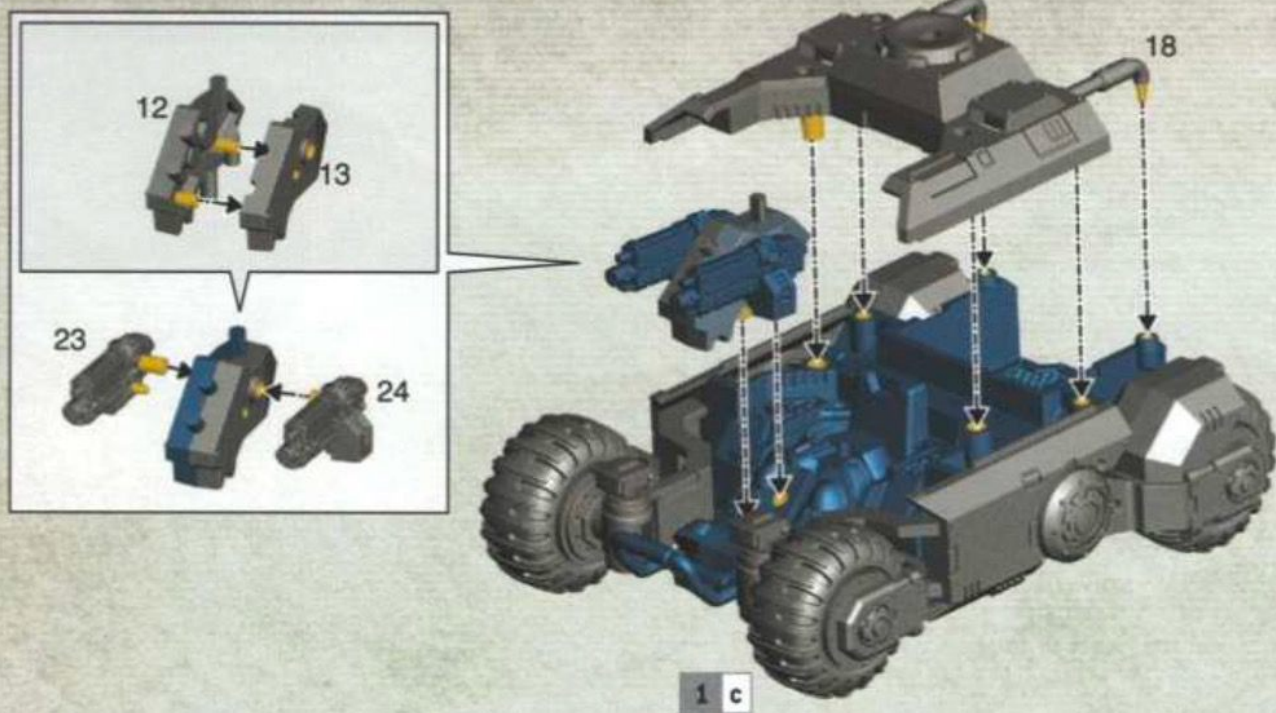
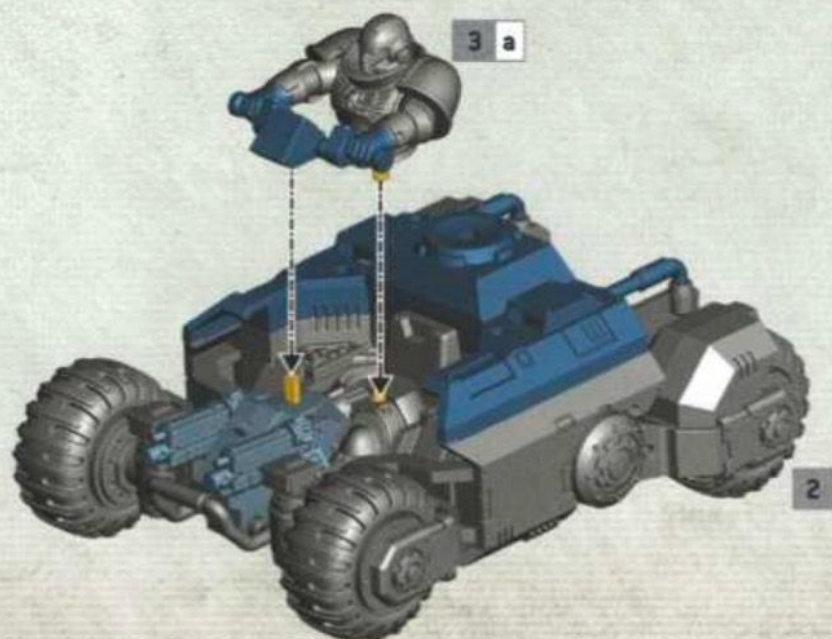


1 b



1 c

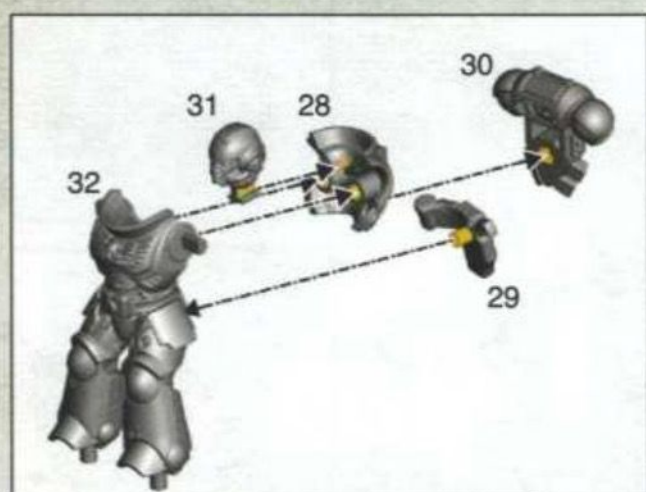


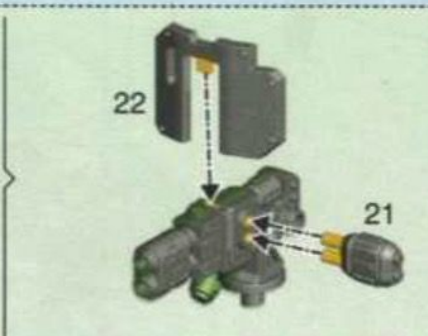
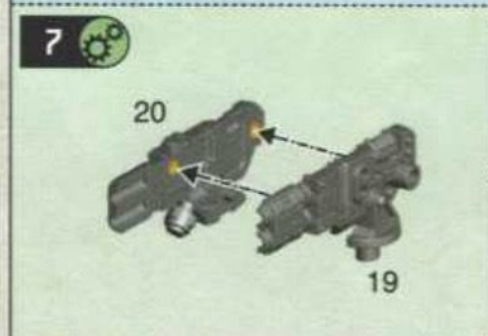
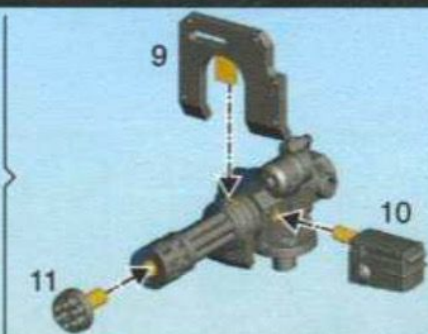
2**3 a****3 b**

4

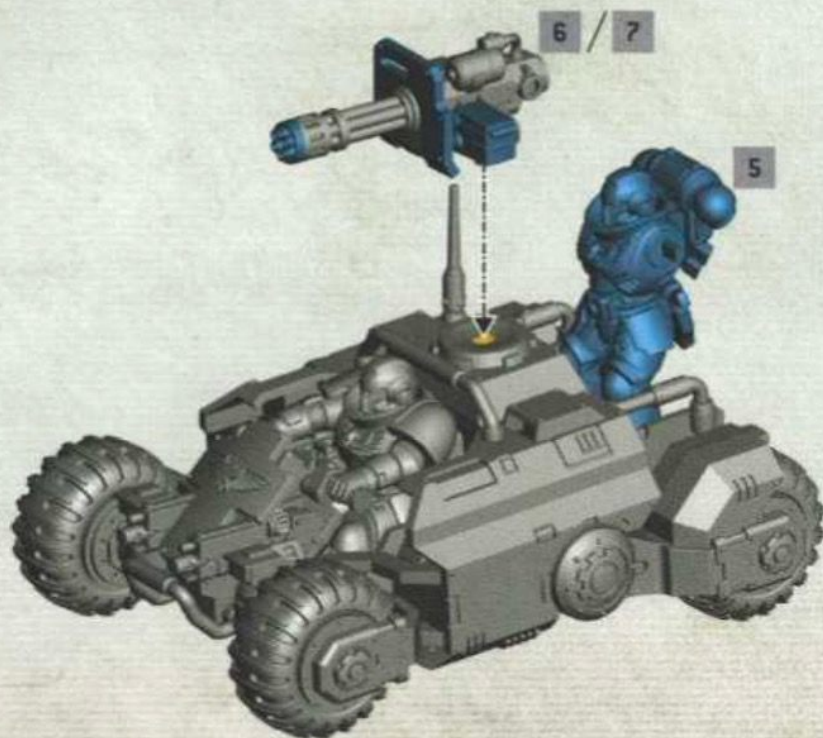


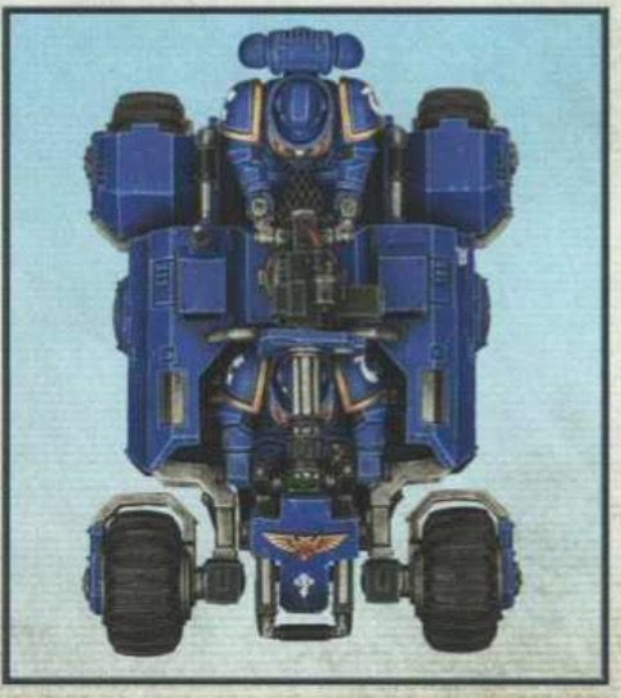
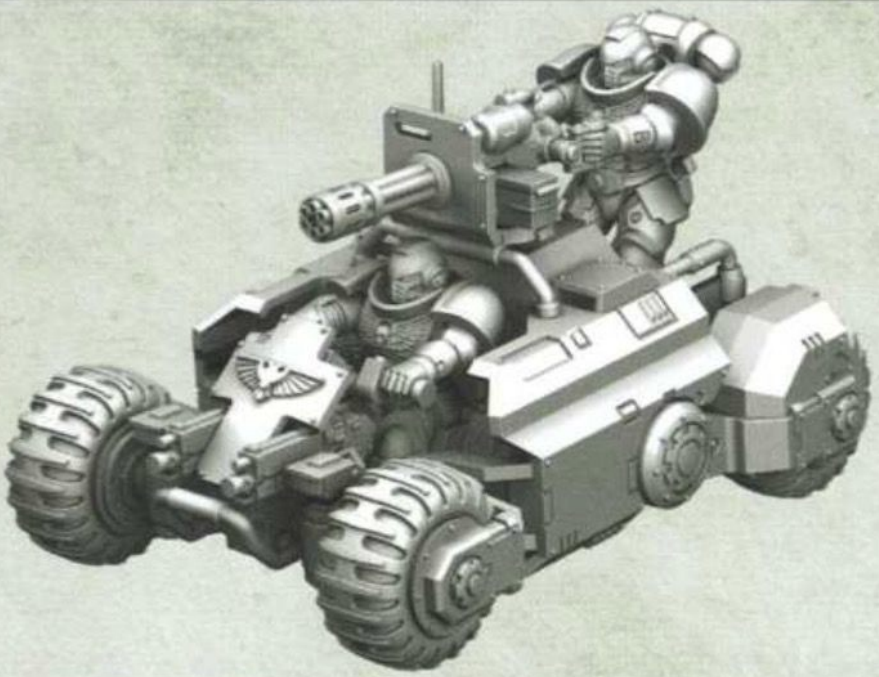
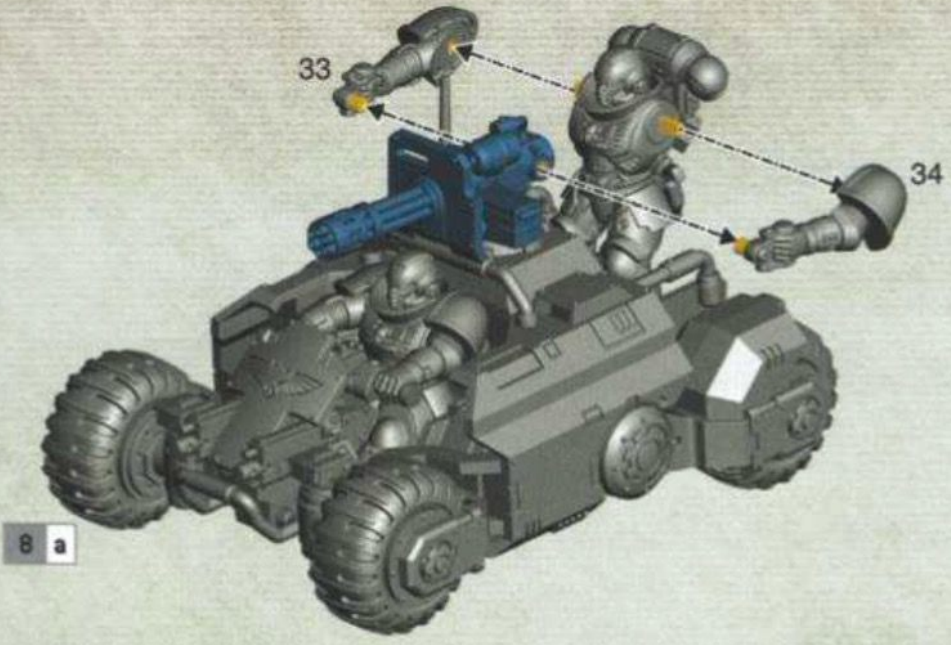
5





8 a







ENG Used alongside the core rules found on warhammer40000.com, the essential rules below will get your new unit on the battlefield. For the full rules for this unit, see the Codex relevant to your army.

FRE Utilisées avec les règles de base de warhammer40000.com, les règles essentielles ci-dessous vous permettront de jouer votre nouvelle unité sur le champ de bataille. Pour les règles complètes de cette unité, référez-vous au Codex correspondant à votre armée.

ESP Usadas junto a las reglas básicas que encontrarás en warhammer40000.com, las siguientes reglas esenciales pondrán tu nueva unidad en el campo de batalla. Para ver las reglas completas de esta unidad, consulta el Codex de tu ejército.

GER Wenn du die Regeln unten zusammen mit den Grundregeln auf warhammer40000.com verwendest, kannst du deine Einheit

direkt auf das Schlachtfeld führen. Die vollständigen Regeln für diese Einheit findest du im entsprechenden Codex für deine Armee.

ITA Usate assieme alle regole base che puoi trovare su warhammer40000.com, le regole essenziali in basso ti aiuteranno a portare sul campo di battaglia la tua nuova unità. Per le regole complete di questa unità, consulta il Codex corrispondente alla tua armata.

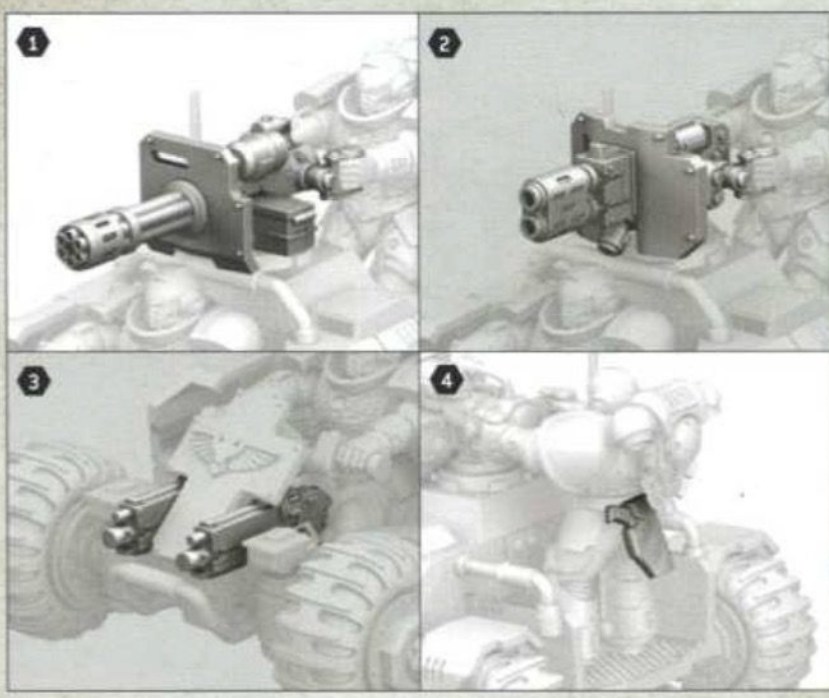
日本語 warhammer40000.comに掲載されているコアルールとともに以下のユニット用基本ルールを使用することで、このユニットを戦場に配備することができます。このユニットの完全版ルールについては、このユニットが属するアーミーのコーデックスを参照してください。

中文 下方的基本规则需搭配 warhammer40000.com 上的《核心规则》使用，可助您将新单位部署到战场上。有关该单位的完整规则，请参见与您的军队相关的《圣典》。

SPACE MARINES PRIMARIS INVADER ATV

ATV INVADER PRIMARIS DEGLI SPACE MARINES | QUAD INVADER PRIMARIS DE LOS MARINES ESPACIALES
INVADER-QUAD DER SPACE MARINES | ATV INVADER DEGLI SPACE MARINES PRIMARIS
スペースマリーン・プライマリクス・インヴェイダーATV | 星际战士基因原体入侵者 ATV

Invader ATV	14"	3+	3+	4	5	8	4	7	3+	



①	24"	8	5	-1	1		
②	24"	2	8	-4	D6		
③	24"	6	4	0	1		
④	12"	1	4	0	1		



warhammer.com
Games Workshop Limited, Willow Road,
Nottingham, NG7 2WS, UK
© Copyright Games Workshop Limited 2020.

