



Free Downloads of Build Instructions,
Assembly Booklets & How To Guides

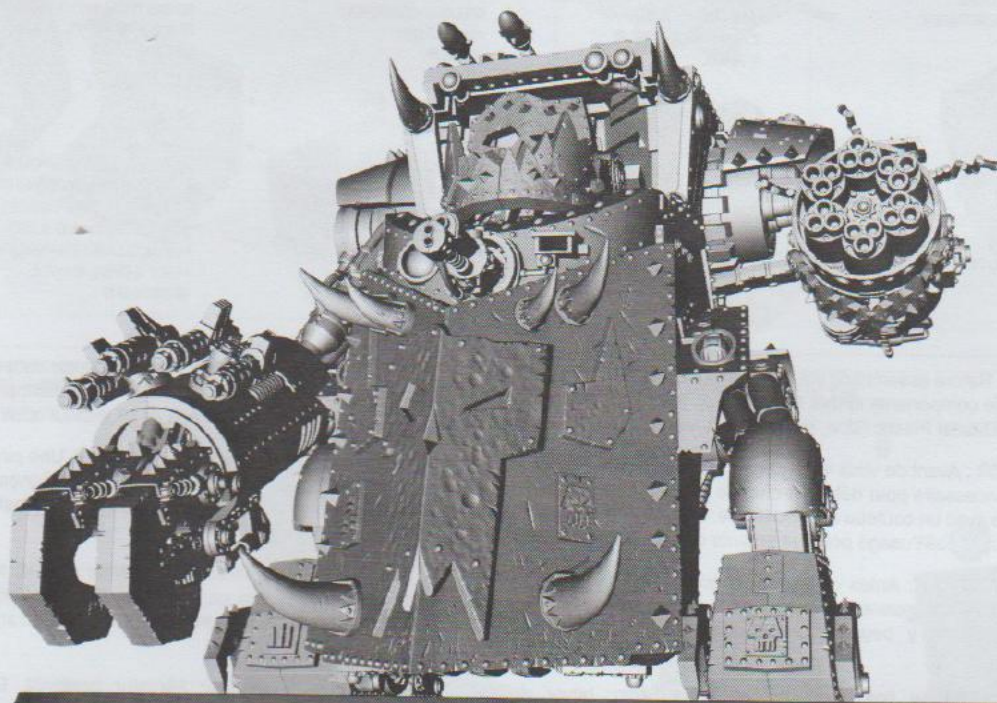
BuildInstructions.com

ORKS

CITADEL

CHOOSE THE VARIANT YOU WANT TO BUILD • CHOISISSEZ LA VARIANTE À ASSEMBLER • ELIGE QUÉ VERSIÓN QUIERES MONTAR
WÄHLE DIE VARIANTE, DIE DU BAUEN MÖCHTEST • SCEGLI LA VARIANTE CHE VUOI ASSEMBLARE • 組み立てたい方のミニチュアを選択する

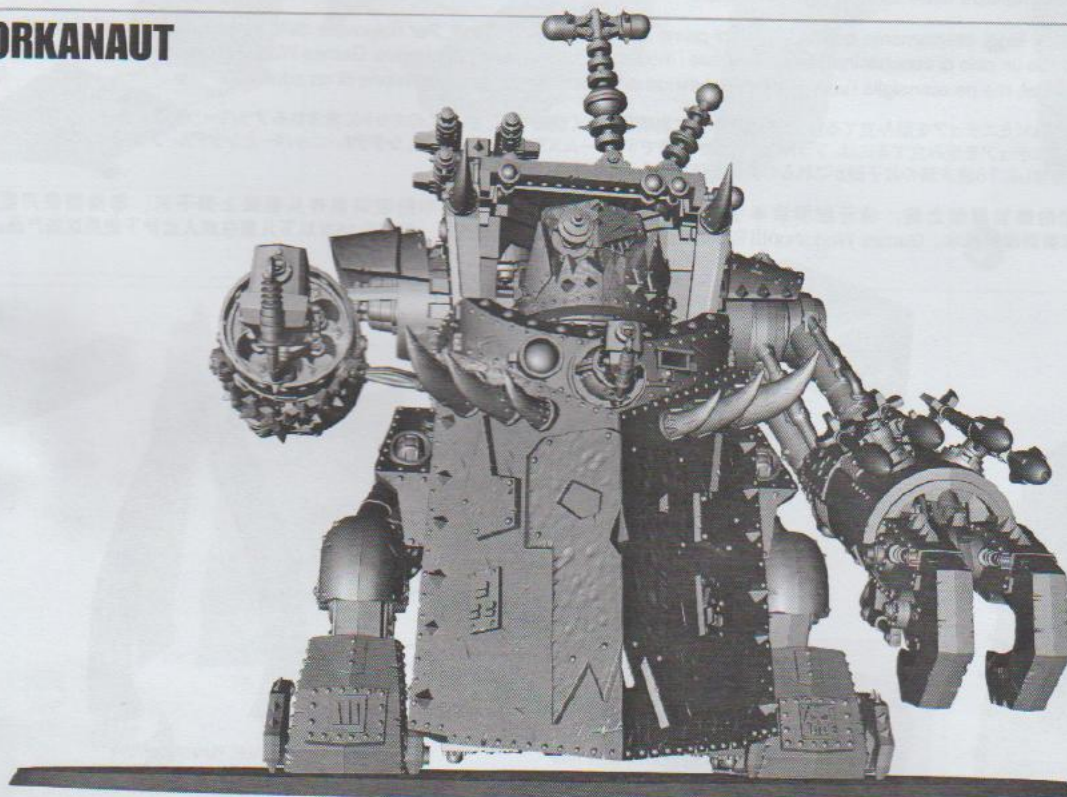
GORKANAUT



STEPS
ÉTAPES
PASOS
SCHRIITTE
FASI
ステップ

1 - 8

MORKANAUT



STEPS
ÉTAPES
PASOS
SCHRIITTE
FASI
ステップ

1 - 5
9 - 11

WARHAMMER
40,000

EXPLANATION OF SYMBOLS • EXPLICATION DES SYMBOLES • EXPLICACIÓN DE SÍMBOLOS
ERLÄUTERUNG DER SYMBOLE • LEGENDA DEI SIMBOLI • アイコンの説明・符号説明



SPECIAL INSTRUCTION - PLEASE READ
INSTRUCTIONS SPÉCIALES - LIRE ATTENTIVEMENT
INSTRUCCIÓN ESPECIAL - POR FAVOR, LÉALA
BESONDERE ANWEISUNG - BITTE LESEN
ISTRUZIONI SPECIALI - LEGGI ATTENTAMENTE
特記事項 - 必ず読んでください
特殊说明 - 请阅读



STAGE COMPLETE
ÉTAPE TERMINÉE
PASO COMPLETADO
SCHRITT ABGESCHLOSSEN
FASE COMPLETA
このステップの完成例
阶段完成



CHOICE OF PARTS
CHOIX D'ÉLÉMENTS
MODELOS DE COMPONENTES
AUSWAHL AN TEILEN
SCELTA DI COMPONENTI
パーツの選択
部件选择



PAINT BEFORE ASSEMBLY
PEINDRE AVANT ASSEMBLAGE
PINTAR ANTES DEL MONTAJE
ERST BEMALEN, DANN ZUSAMMENBAUEN
DIPINGI PRIMA DELL'ASSEMBLAGGIO
組み立て前にペイントすること
組裝前請先塗裝



DRY FIT STAGE BEFORE GLUING
TESTER AVANT DE COLLER
COMPROBAR EL ENCAJE ANTES DE PEGAR
POSITIONIERUNG ERST OHNE KLEBSTOFF AUSPROBIEREN
PROVA A SECCO PRIMA DI INCOLLARE
接着前に仮組みすること
涂胶水前请先试裝



ALTERNATE VIEW
AUTRE ANGLE DE VUE
VISTA ALTERNATIVA
ALTERNATIVE ANSICHT
VISUALE ALTERNATIVA
別の角度から見た図
其他視角



REPEAT PROCESS
RÉPÉTER L'ÉTAPE
REPETIR PASOS
VORGANG WIEDERHOLEN
RIPETI IL PROCESSO
この手順を繰り返すこと
重复过程



DO NOT GLUE THE COMPONENTS
NE PAS COLLER LES ÉLÉMENTS
NO PEGAR LOS COMPONENTES
BITTE DIE TEILE NICHT KLEBEN
NON INCOLLARE I COMPONENTI
パーツを接着しないこと
請勿粘貼部件



READ THIS FIRST: Before assembling your model kit please read through the instructions in this booklet carefully. A pair of plastic cutters is required to remove the plastic components in this kit from their frame. To assemble your model you will need plastic glue. Games Workshop sells Citadel Plastic Cutters and Citadel Plastic Glue, but does not recommend these products for use by children under the age of 16 without adult supervision.



À LIRE EN PREMIER : Avant de vous lancer dans l'assemblage de ce kit, veuillez lire attentivement les instructions de ce livret. Une pince coupante pour plastique est nécessaire pour détacher chaque élément de sa grappe. Vous aurez également besoin de colle plastique. Les lignes de moulage peuvent être retirées avec un couteau de modélisme. Games Workshop commercialise des Pinces Coupantes Citadel et de la colle plastique Citadel, mais n'en recommande pas l'usage pour les enfants de moins de 16 ans sans la supervision d'un adulte.



LEER ANTES DE MONTAR: Antes de montar el contenido del kit, lee estas instrucciones cuidadosamente. Para montar este kit te harán falta unas Tenazas Citadel para separar las piezas de la matriz de plástico y también necesitarás pegamento para plástico. Games Workshop vende herramientas de modelismo y pegamento para plástico Citadel, pero no recomienda estos productos a menores de 16 años sin la supervisión de un adulto.



LIES DIES ZUERST: Bitte lies diese Anleitung sorgfältig, bevor du mit dem Zusammenbau deiner Miniatur beginnst. Du benötigst einen Kunststoffseitenschneider, um die Kunststoffbauteile aus dem Gussrahmen herauszutrennen, und Kunststoffkleber, um die Miniatur zusammenzubauen. Games Workshop bietet Citadel-Kunststoffseitenschneider und Citadel-Kunststoffkleber an, empfiehlt aber, dass Kinder unter 16 Jahren diese nur unter Aufsicht eines Erwachsenen benutzen.



LEGGI PRIMA QUESTO: leggi attentamente queste istruzioni prima di assemblare i modelli. Per rimuovere dallo sprue i componenti di plastica di questo kit sono necessarie un paio di tronchesine. Per assemblare i modelli occorre la colla per plastica. Games Workshop vende Tronchesine Citadel e Colla per plastica Citadel, ma ne sconsiglia l'uso da parte dei minori di 16 anni senza la supervisione di un adulto.



組み立て前にお読みください: ミニチュアを組み立てる前に、この組み立て説明書をよく読んでください。このキットに含まれるプラパーツをランナーから切り出すには、ニッパーが必要です。ミニチュアを組み立てるには、プラ用セメントが必要です。ゲームズワークショップは、シタデル・ニッパーとシタデル・プラ用セメントを販売していますが、保護者の監督なしに16歳未満のお子様はこれらの製品を使用することを推奨していません。



首先阅读: 在組裝您的整套模型之前，請仔細閱讀本手冊中的說明。如想將本套模型中的塑料部件從框架上剪下來，您需要使用塑料剪鉗。在組裝模型時您可能需要塑料膠水，Games Workshop出售Citadel塑料剪鉗和Citadel塑料膠水，但建議16歲以下兒童在成人監護下使用這些產品。

16+



CITADEL PLASTIC GLUE THICK
COLLE PLASTIQUE ÉPAISSE CITADEL
PEGAMENTO PARA PLÁSTICO ESPESO
CITADEL-KUNSTSTOFFKLEBER (DICKFLÜSSIG)
COLLA PER PLASTICA Densa CITADEL
シタデル・プラ用セメント (濃厚タイプ)
CITADEL塑料稠胶



CITADEL PLASTIC GLUE THIN
COLLE PLASTIQUE LIQUIDE CITADEL
PEGAMENTO PARA PLÁSTICO FLUIDO
CITADEL-KUNSTSTOFFKLEBER (DÜNNFLÜSSIG)
COLLA PER PLASTICA FLUIDA CITADEL
シタデル・プラ用セメント (流し込みタイプ)
CITADEL塑料薄胶

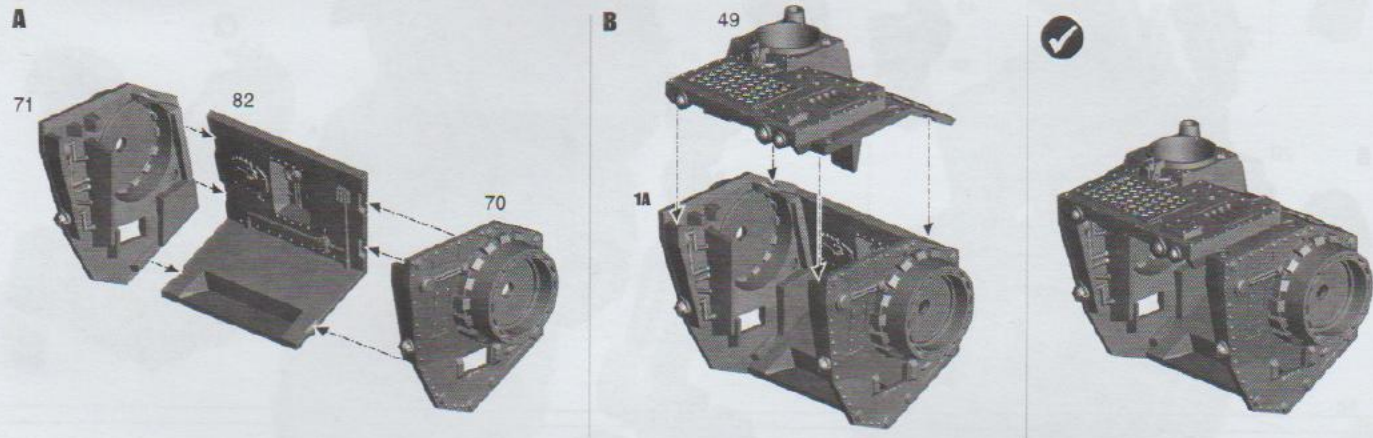


CITADEL PLASTIC CUTTERS
PINCES COUPANTES POUR PLASTIQUE CITADEL
TENAZAS CITADEL
CITADEL-KUNSTSTOFFSEITENSCHNEIDER
TRONCHESINE CITADEL
シタデル・ニッパー
CITADEL塑料剪鉗

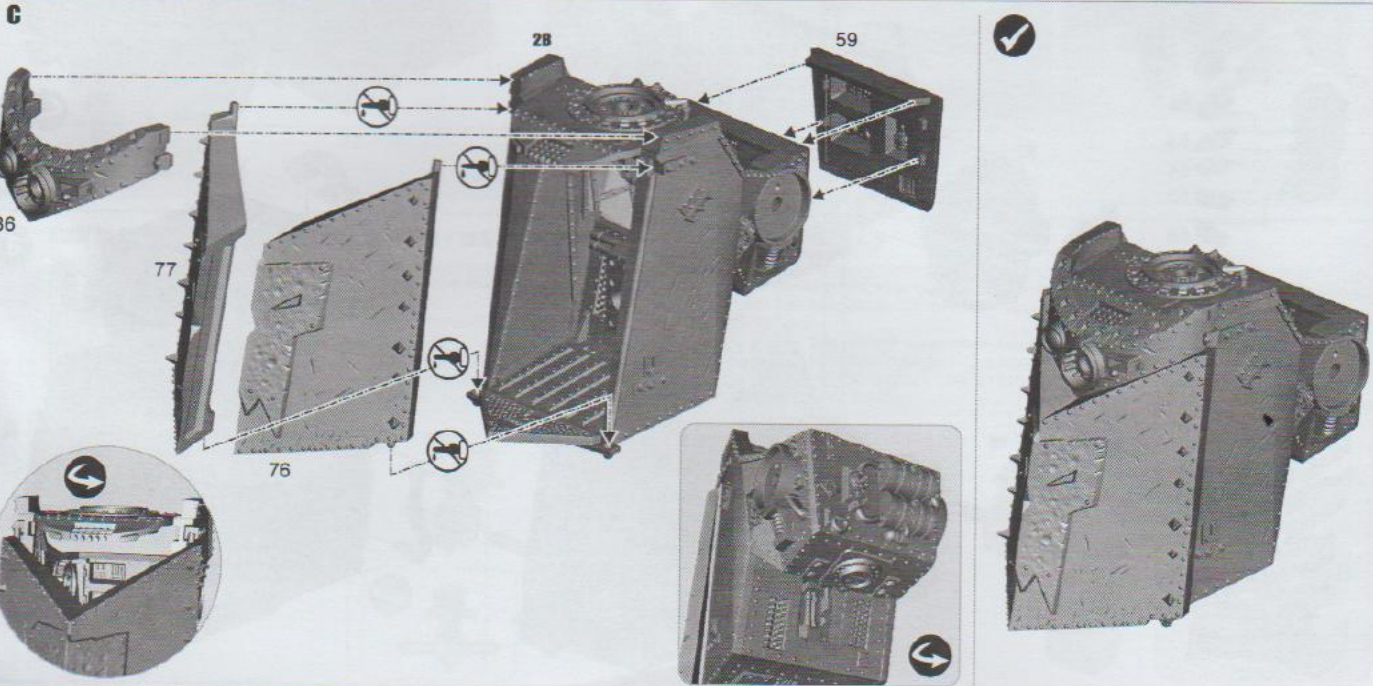
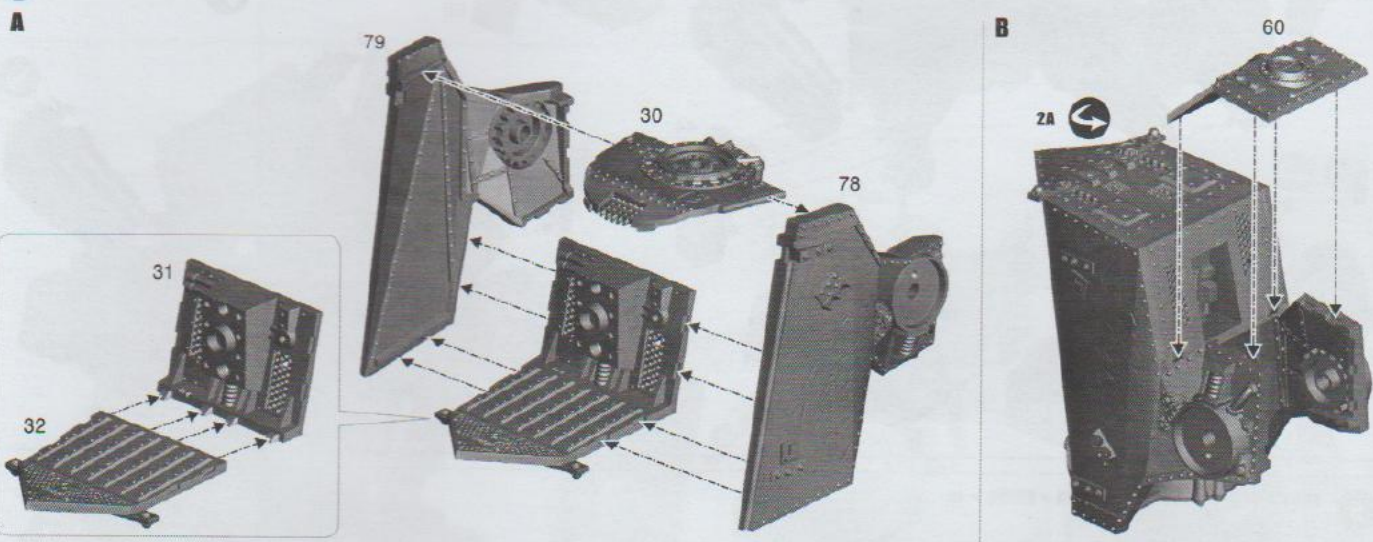


Follow step 1-5 for all variants • Suivre les étapes 1-5 pour toutes les variantes • Sigue los pasos 1-5 para todas las variantes
 Folge den Schritten 1-5 für alle Varianten • Segui le fasi da 1 a 5 per tutte le varianti • どのバリエーションもステップ1~5に従うこと

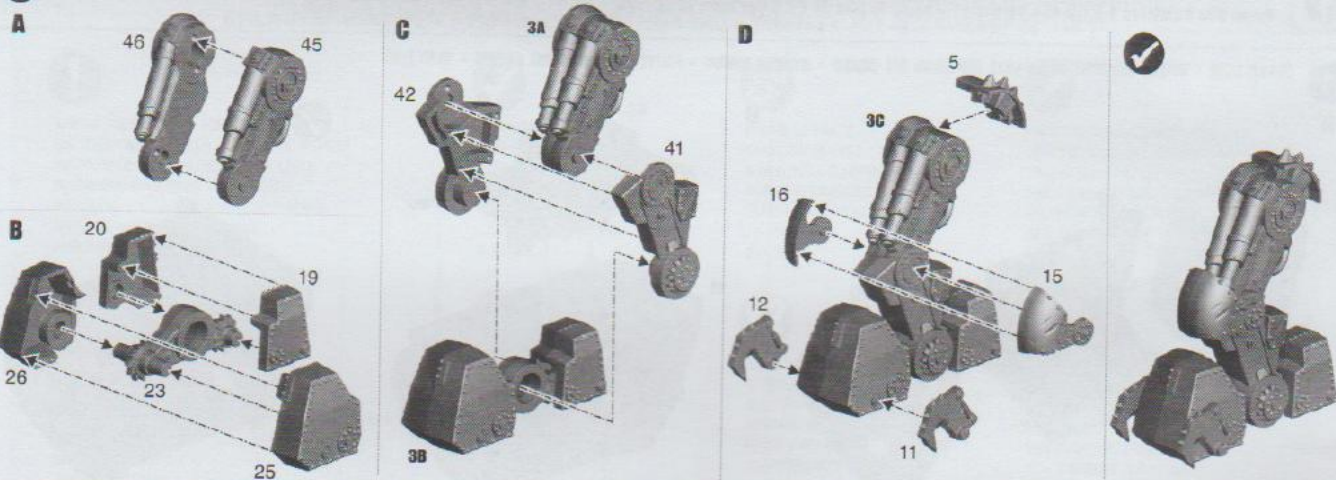
1 UPPER HULL • COQUE SUPÉRIEURE • PARTE SUPERIOR DEL CASCO • OBERER RUMPF • PARTE SUPERIORE DEL CORPO • 車体上部



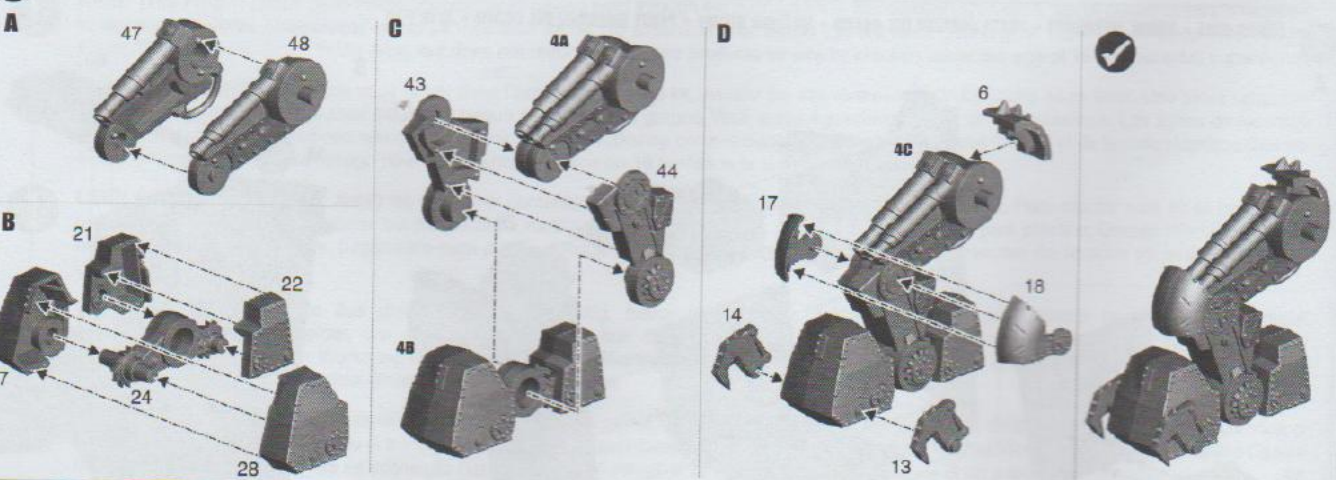
2 LOWER HULL • COQUE INFÉRIEURE • PARTE INFERIOR DEL CASCO • UNTERER RUMPF • PARTE INFERIORE DEL CORPO • 車体下部



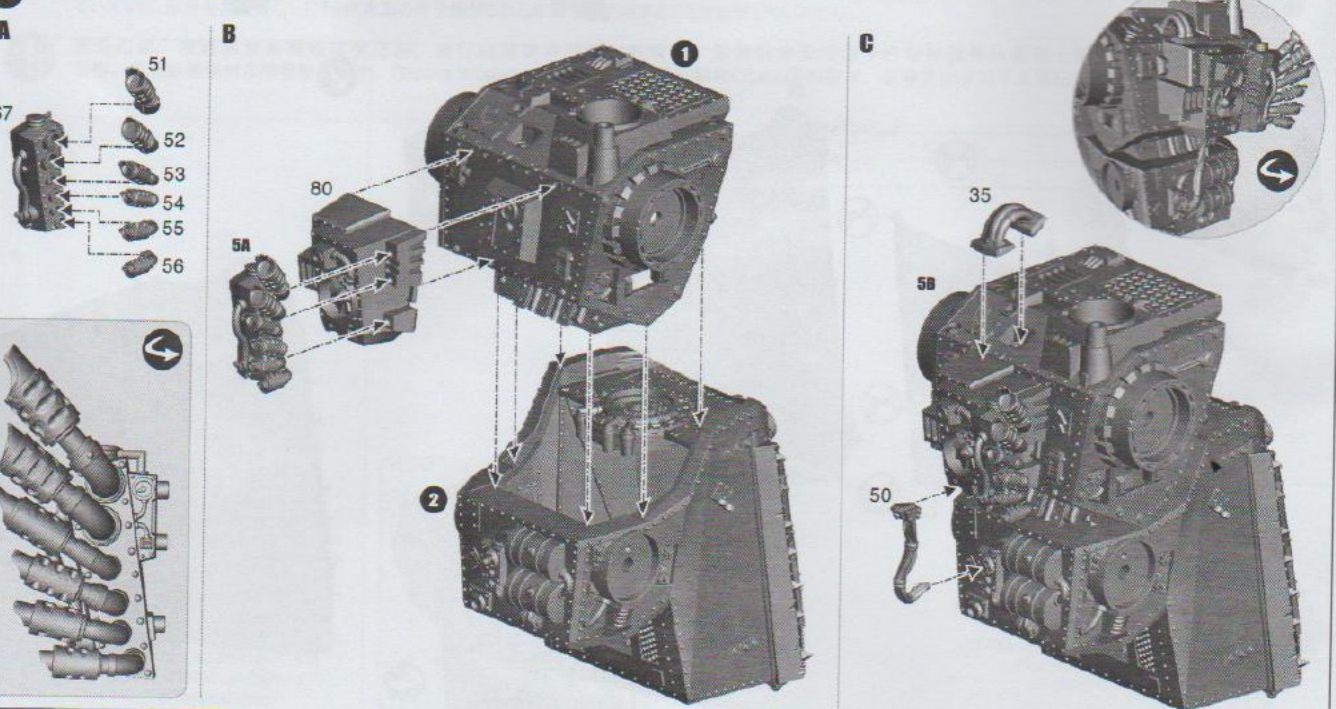
3 LEFT LEG • JAMBE GAUCHE • PATA IZQUIERDA • LINKES BEIN • GAMBA SINISTRA • 左脚



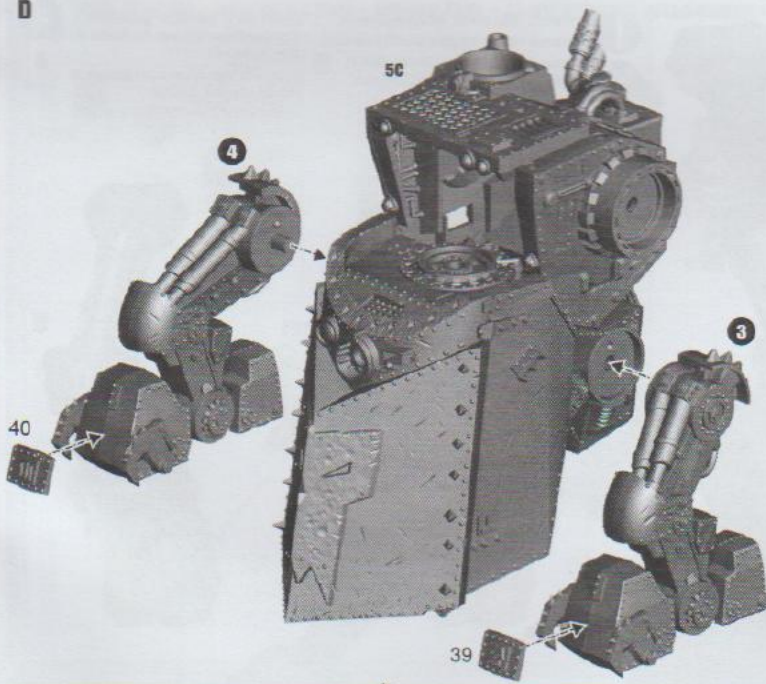
4 RIGHT LEG • JAMBE DROITE • PATA DERECHA • RECHTES BEIN • GAMBA DESTRA • 右脚



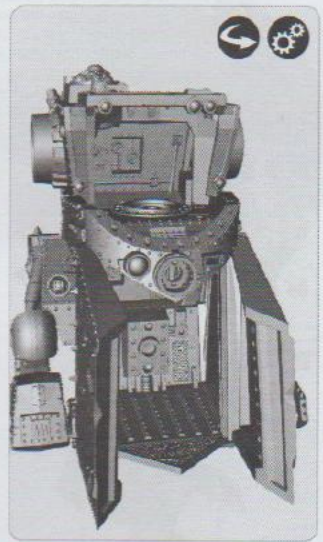
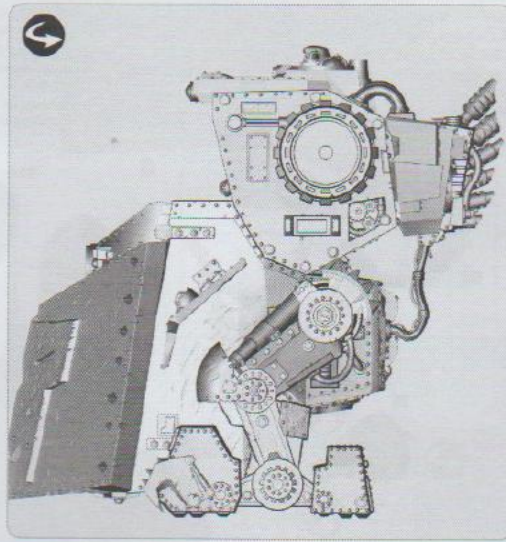
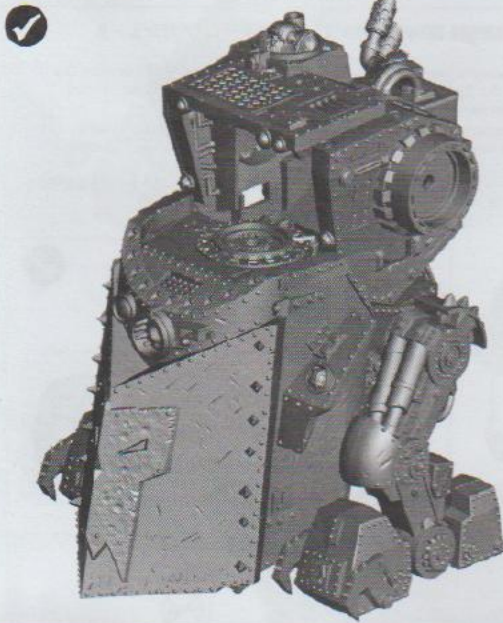
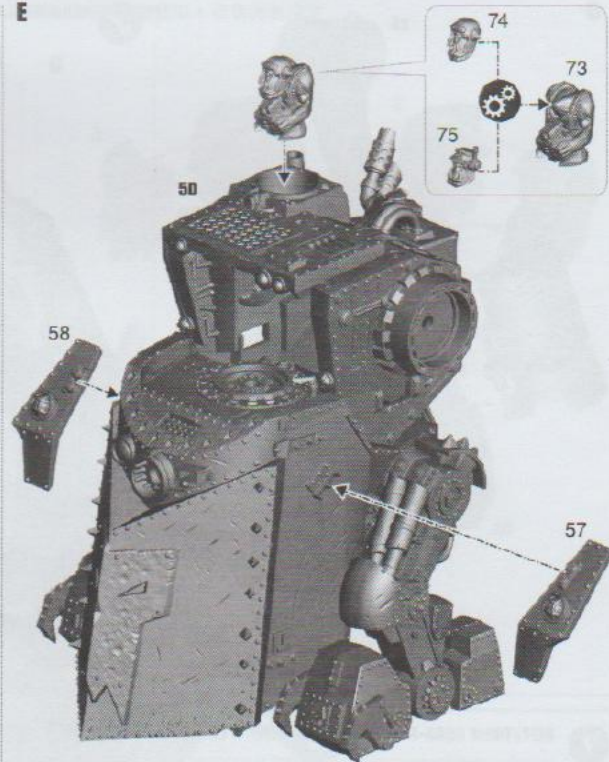
5 BODY • CORPS • CUERPO • KÖRPER • CORPO • 体



D



E



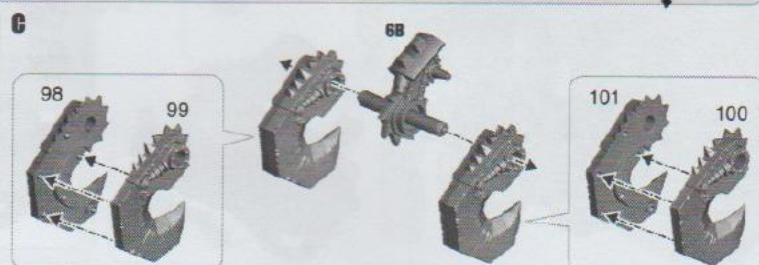
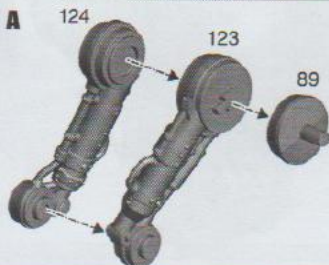
6 - 8 GORKANAUT

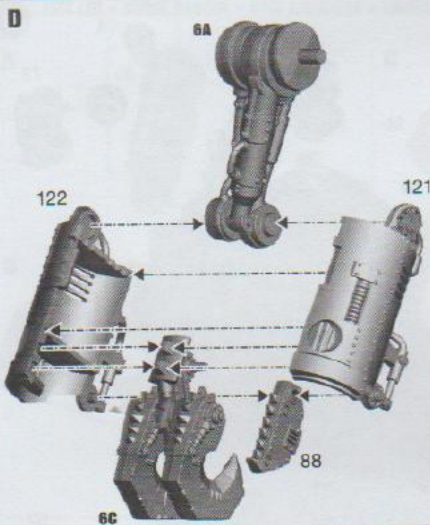
6 KLAW OF GORK • PINCE DE GORK • GARRA DE GORKO • KRALLÄ DES GORK • KELA DI GORK • クロオ・オヴ・ゴルク



Klaw arm can be built as left or right. Main instruction shown for right configuration. Follow alternative instruction for left configuration.
 Le bras avec Pince de Gork peut être droit ou gauche. Ces instructions concernent le bras droit. Voir les instructions alternatives pour le bras gauche.
 La garra puede montarse en el brazo izquierdo o en el derecho. Sigue las instrucciones principales para montarla con la configuración en el brazo derecho. Sigue las instrucciones de configuración alternativa para el brazo izquierdo.

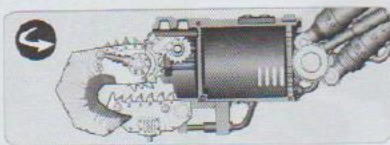
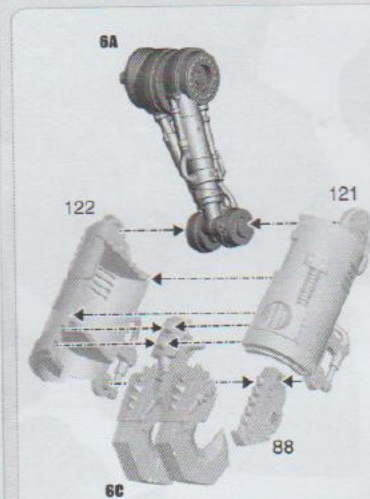
Die Krallä kann am linken oder am rechten Arm angebracht werden. Die Hauptanleitung zeigt den Zusammenbau für den rechten, die alternative Bauanleitung den Zusammenbau für den linken Arm.
 Il braccio della kela può essere assemblato come destro o sinistro. Le istruzioni principali mostrano la configurazione destra; per la configurazione sinistra segui le istruzioni alternative. クロオの腕は左用または右用として組み立てられる。ここに示されたメインの組み立て方法は右用のものだ。左用は別の指示に従うこと。





! Reverse Step 6A for left configuration
 Inverser l'étape 6A pour un bras gauche.
 Sigue el paso 6A a la inversa para la configuración en el brazo izquierdo.

Drehe die in Schritt 6A gebauten Komponenten um, um die Krallä als linken Arm zu bauen.
 Esegui la fase 6A al contrario per la configurazione sinistra.
 左用の場合はステップ6Aを逆にすること



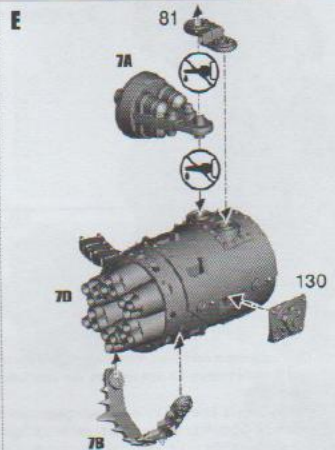
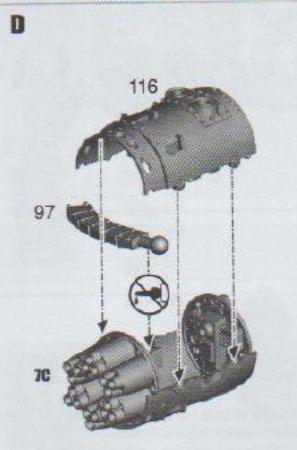
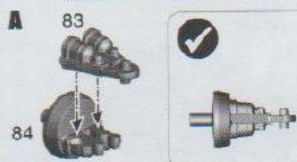
7 DEFFSTORM MEGA-SHOOTA • MÉGA-FLING' D'LA MORT • MEGAARIBILLADOR • KILLASTURM-MEGAWUMME • MEGAZPARA ZKROSCIAMORTE • デフストーム・メガシュータ

! Deffstorm mega-shoota can be built as left or right. Main instruction shown for left configuration. Follow alternative instruction for right configuration.
 Le bras avec Méga-fling' d'la Mort peut être droit ou gauche. Ces instructions concernent le bras gauche. Voir les instructions alternatives pour le bras droit.
 El megaarribillador puede montarse en el brazo izquierdo o en el derecho. Sigue las instrucciones principales para montarlo con la configuración en el brazo izquierdo. Sigue las instrucciones de configuración alternativa para el brazo derecho.

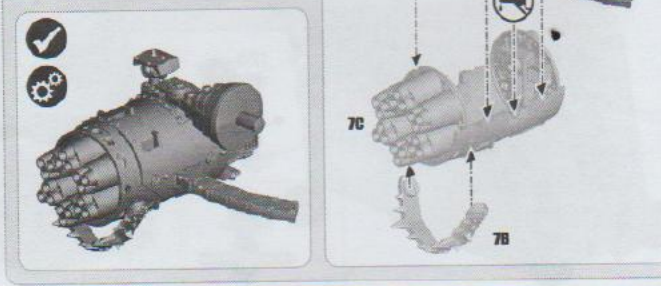
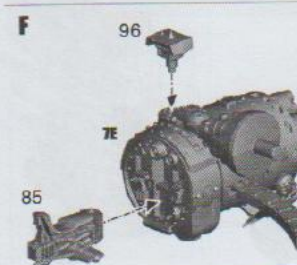
Die Killasturm-Megawumme kann am linken oder am rechten Arm angebracht werden. Die Hauptanleitung zeigt den Zusammenbau für den linken, die alternative Bauanleitung den Zusammenbau für den rechten Arm.

Il megazpara Zkrosciamorte può essere assemblato come destro o sinistro. Le istruzioni principali mostrano la configurazione sinistra; per la configurazione destra segui le istruzioni alternative.

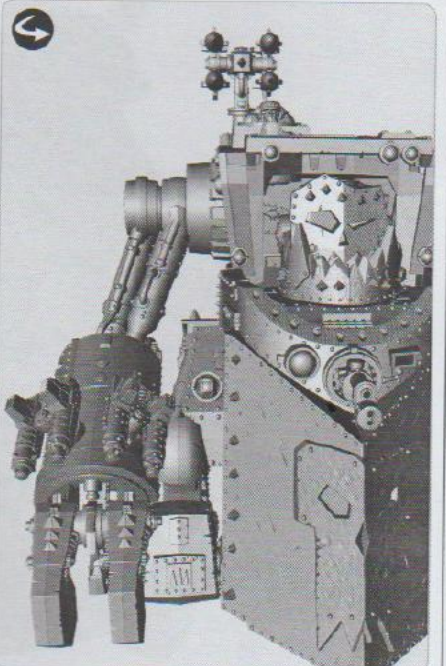
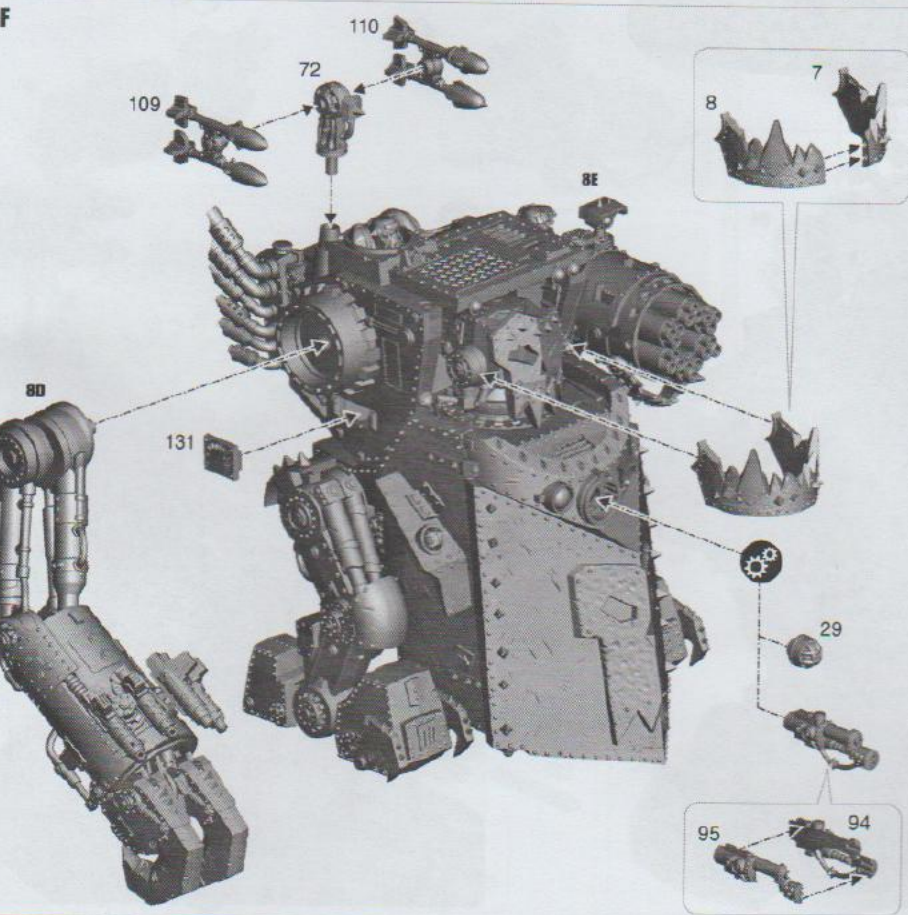
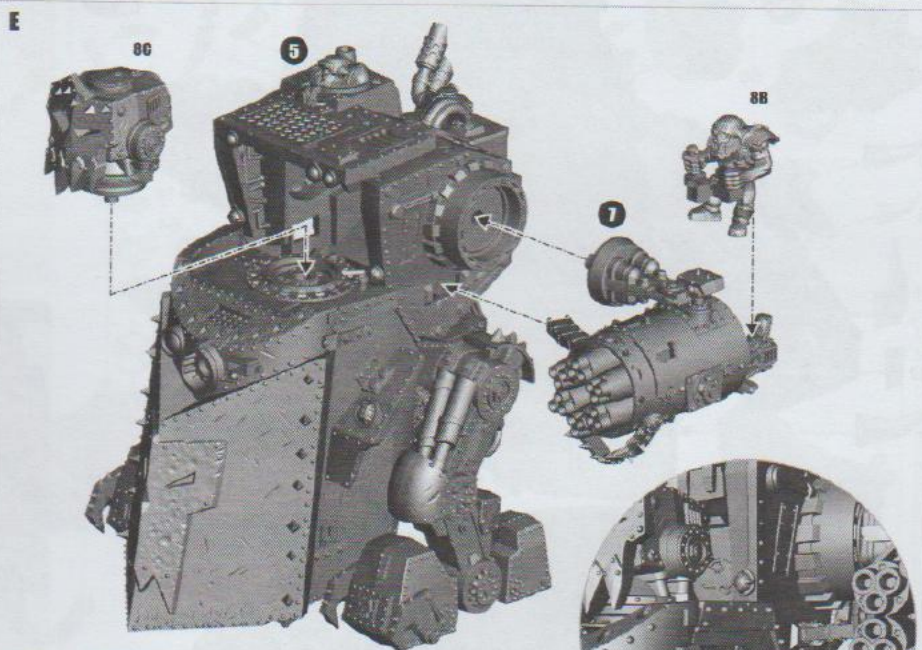
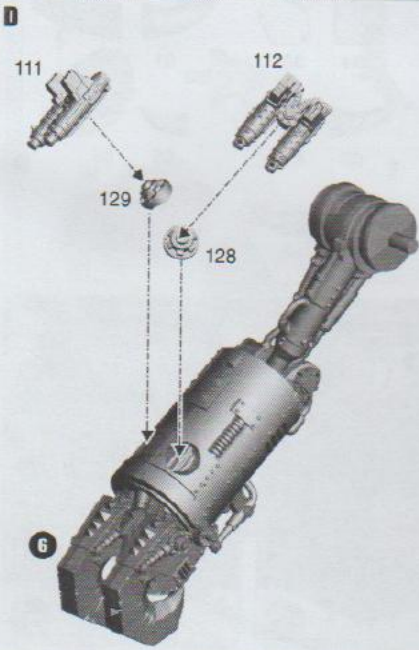
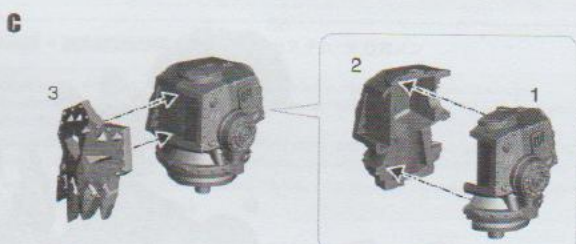
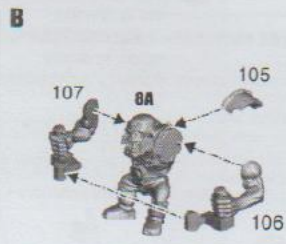
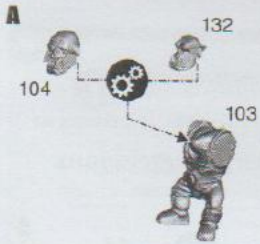
デフストーム・メガシュータは左用または右用として組み立てられる。ここに示された組み立て方法は左用のものだ。右用は別の指示に従うこと。



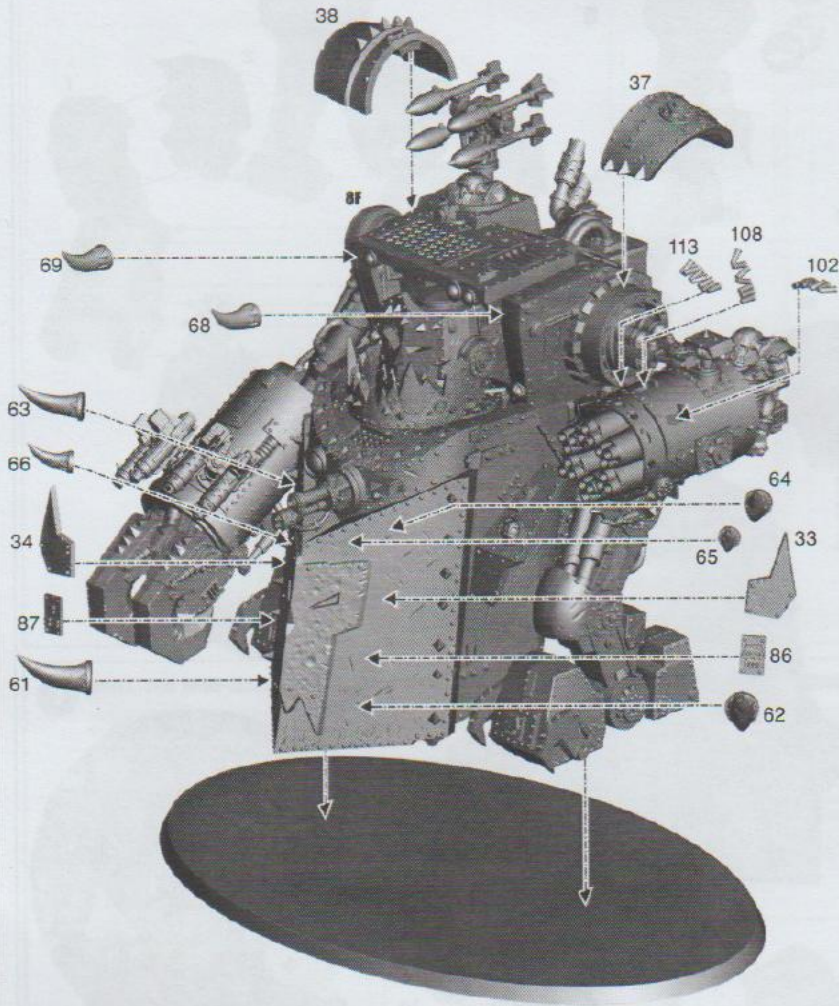
! **!**
 Right configuration
 Configuration bras droit
 Configuración en brazo derecho
 Zusammenbau als rechter Arm
 Configurazione destra
 右用



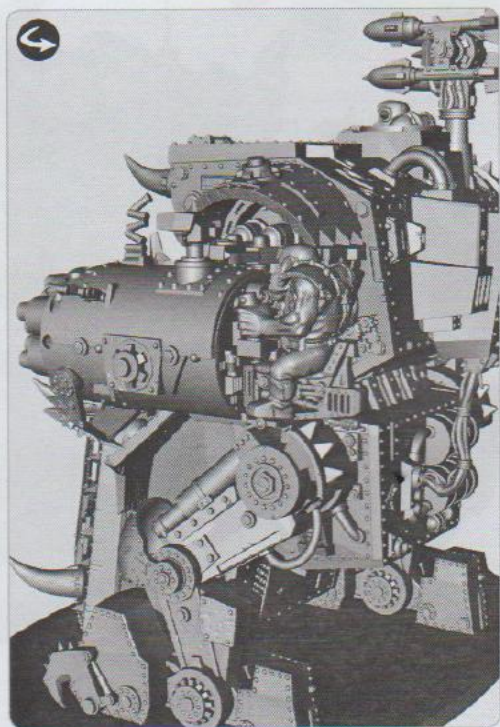
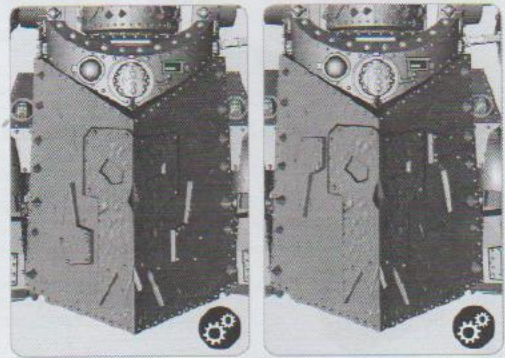
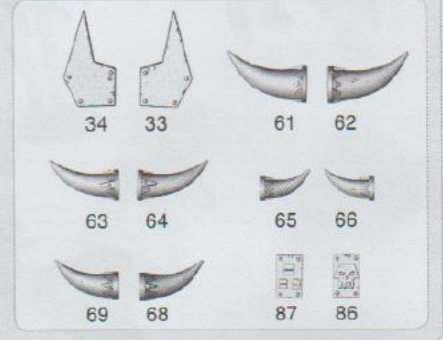
8 FINAL ASSEMBLY • ASSEMBLAGE FINAL • MONTAJE FINAL • ABSCHLIESSENDER ZUSAMMENBAU • ASSEMBLAGGIO COMPLETO • 最終組み立て



G



Accessories can be placed on model as desired
 Les accessoires peuvent être disposés à votre guise sur la figurine
 Los accesorios se pueden colocar sobre la miniatura como se desee
 Zubehör kann beliebig am Modell angebracht werden
 Gli accessori possono essere collocati a piacere sul modello
 アクセサリーは好きなようにミニチュアに取り付けられる

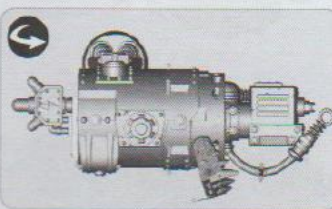
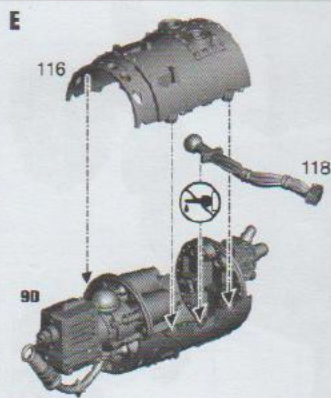
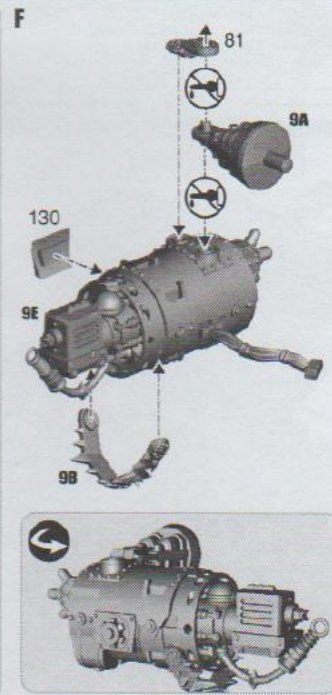
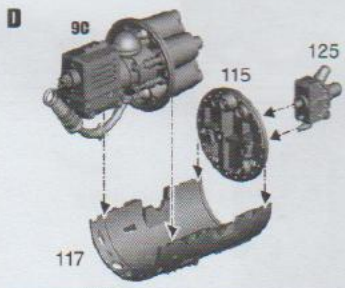
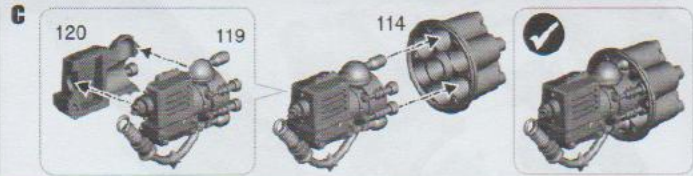
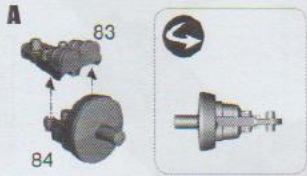


9 KUSTOM MEGA-KANNON • MÉGA-KANON KUSTOM • MEGAKAÑÓN EZPEZIAL • AUFGEWOTZTÄ MEGA-KANONÄ • MEGAKANNONE ZUMIZURA • カスタム・メガカノン

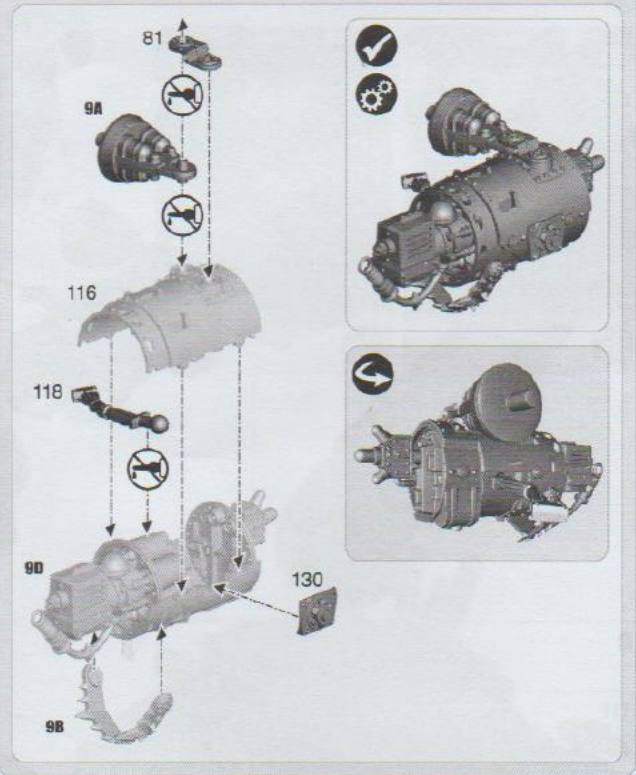


Kustom mega-kannon can be built as left or right. Main instruction shown for right configuration. Follow alternative instruction for left configuration.
 Le bras avec Méga-kanon Kustom peut être droit ou gauche. Ces instructions concernent le bras droit. Voir les instructions alternatives pour le bras gauche.
 El megakañon ezpezial puede montarse en el brazo izquierdo o en el derecho. Sigue las instrucciones principales para montarlo con la configuración en el brazo derecho. Sigue las instrucciones de configuración alternativa para el brazo izquierdo.

Die Aufgewotzä Megakanonä kann am linken oder am rechten Arm angebracht werden. Die Hauptanleitung zeigt den Zusammenbau für den rechten, die alternative Bauanleitung den Zusammenbau für den linken Arm.
 Il megakannone zumizura può essere assemblato come destro o sinistro. Le istruzioni principali mostrano la configurazione destra; per la configurazione sinistra segui le istruzioni alternative.
 カスタム・メガカノンは左用または右用として組み立てられる。ここに示されたメインの組み立て方法は右用のものだ。左用は別の指示に従うこと。



Left configuration
 Configuration bras gauche
 Configuración en brazo izquierdo
 Zusammenbau als linker Arm
 Configurazione sinistra
 左用

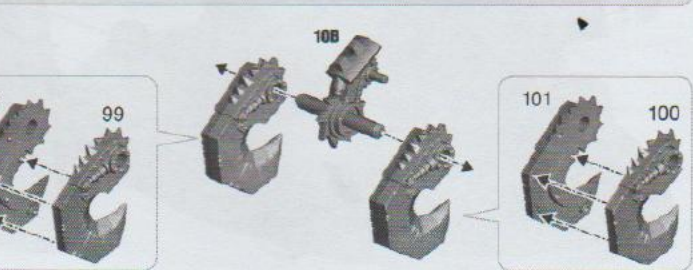
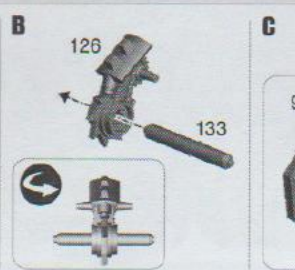
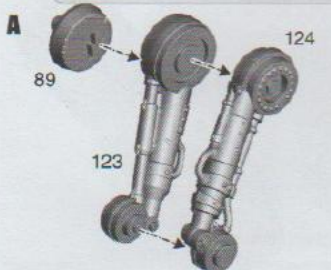


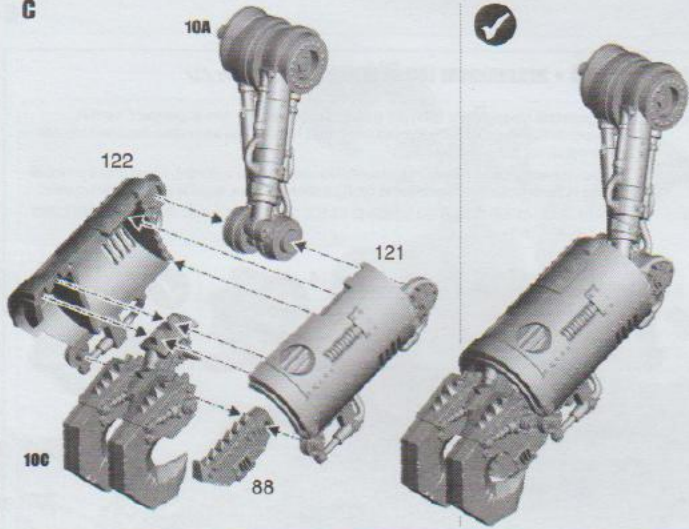
10 KLAW OF MORK • PINCE DE MORK • GARRA DE MORKO • KRALLÄ DES MORK • KELA DI MORK • クロオ・オヴ・モルク



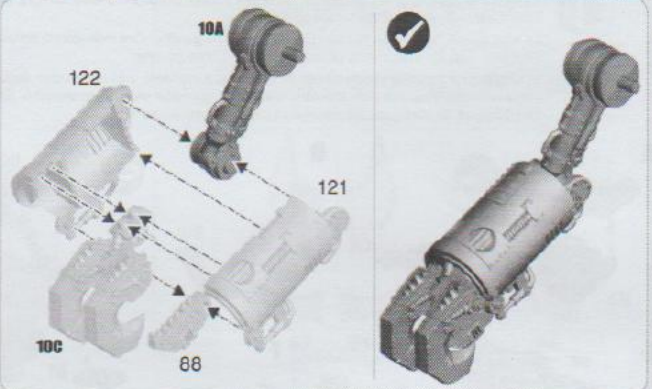
Klaw arm can be built as left or right. Main instruction shown for left configuration. Follow alternative instruction for right configuration.
 Le bras avec Pince de Mork peut être droit ou gauche. Ces instructions concernent le bras gauche. Voir les instructions alternatives pour le bras droit.
 La garrá de Morko puede montarse en el brazo izquierdo o en el derecho. Sigue las instrucciones principales para montarla con la configuración en el brazo izquierdo. Sigue las instrucciones de configuración alternativa para el brazo derecho.

Die Krallä kann am linken oder am rechten Arm angebracht werden. Die Hauptanleitung zeigt den Zusammenbau für den linken, die alternative Bauanleitung den Zusammenbau für den rechten Arm.
 Il braccio della kela può essere assemblato come destro o sinistro. Le istruzioni principali mostrano la configurazione sinistra; per la configurazione destra segui le istruzioni alternative.
 クロオの腕は左用または右用として組み立てられる。ここに示されたメインの組み立て方法は左用のものだ。右用は別の指示に従うこと。

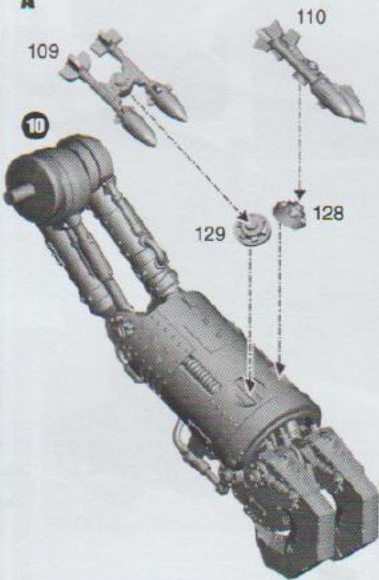
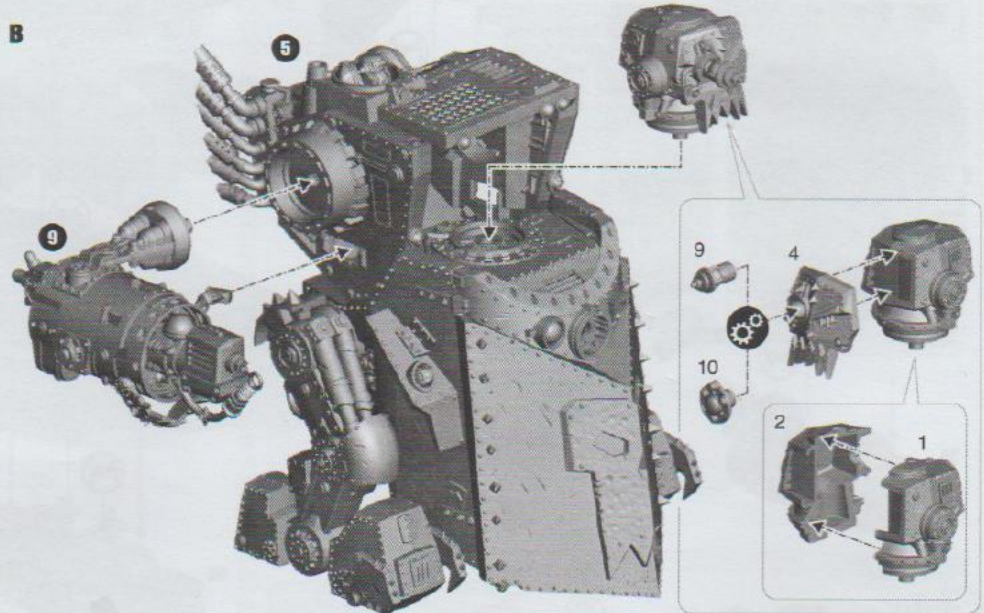
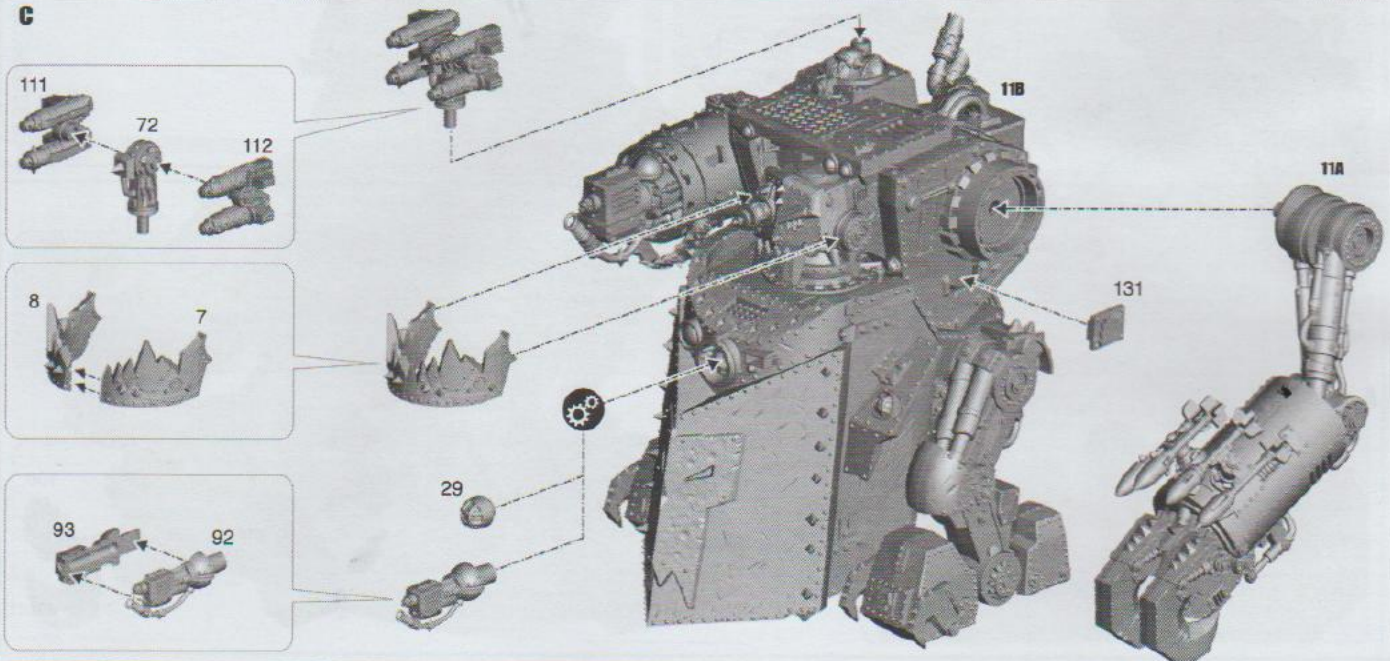


G

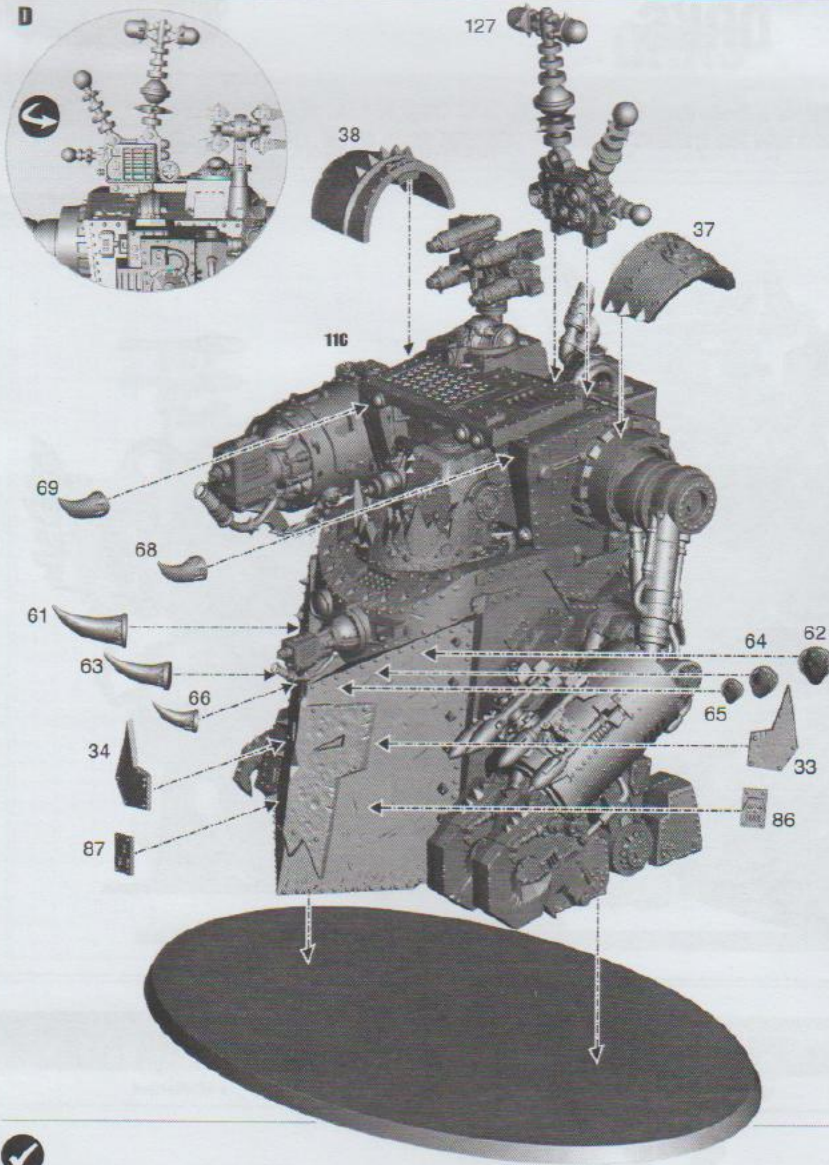
Reverse step 10A for right configuration • Inverser l'étape 10A pour un bras droit.
 Sigue el paso 10A a la inversa para la configuración en el brazo derecho
 Drehe die in Schritt 10A gebauenen Komponenten um, um die Krall als rechten Arm zu bauen
 Esegui la fase 10A al contrario per la configurazione destra
 右用の場合はステップ10Aを逆にする



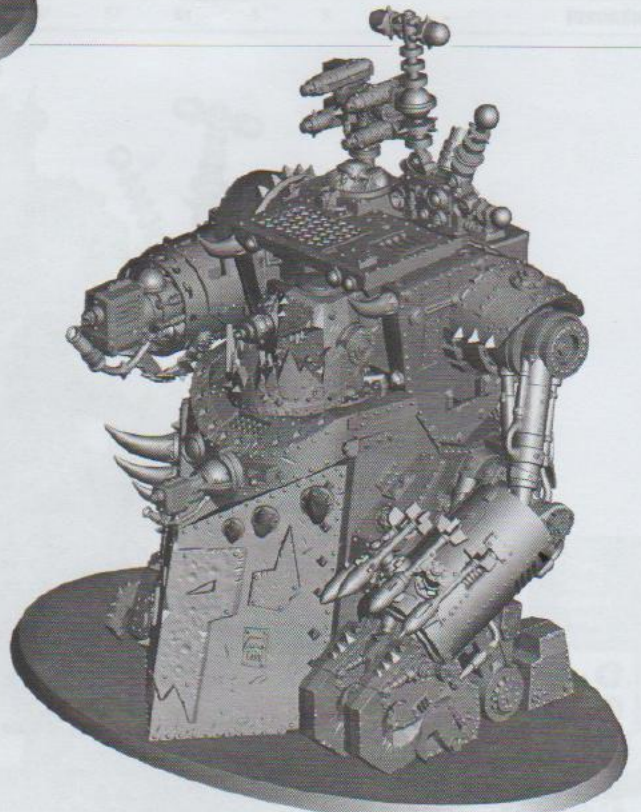
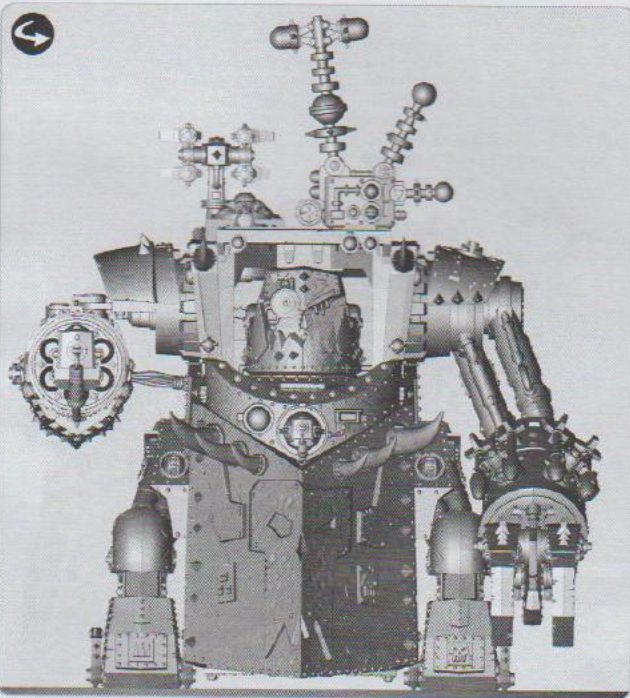
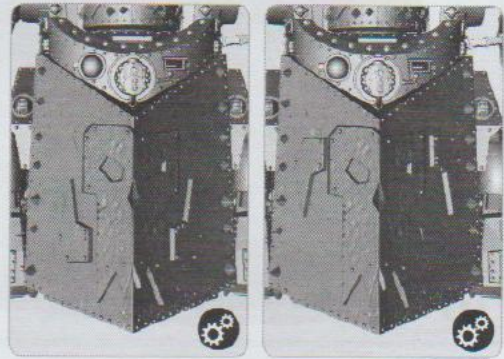
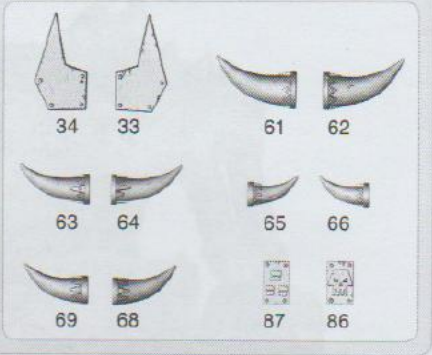
11 FINAL ASSEMBLY • ASSEMBLAGE FINAL • MONTAJE FINAL • ABSCHLIESSENDER ZUSAMMENBAU • ASSEMBLAGGIO COMPLETO • 最終組み立て

A**B****C**

D



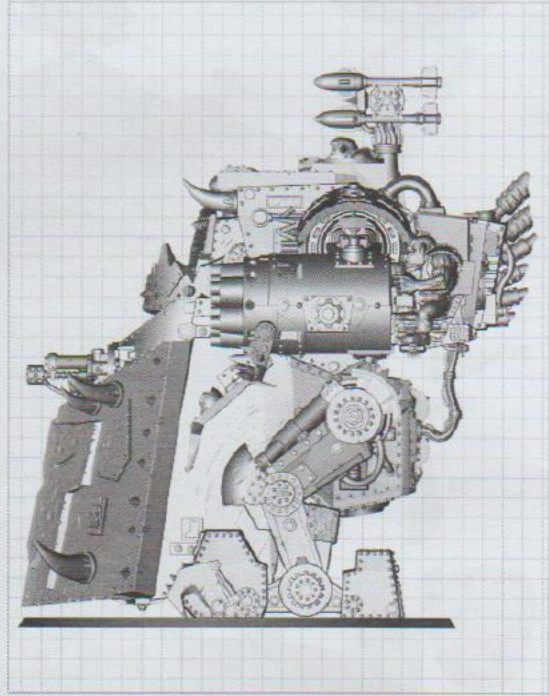
Accessories can be placed on model as desired
 Les accessoires peuvent être disposés à votre guise sur la figurine
 Los accesorios se pueden colocar sobre la miniatura como se desea
 Zubehör kann beliebig am Modell angebracht werden
 Gli accessori possono essere collocati a piacere sul modello
 アクセサリーは好きなようにミニチュアに取り付けられる



ORKS

WARHAMMER
40,000

Gorkanaut	WS	BS	S	Armour				I	A	HP	Unit Type	Unit Composition
				F	S	R						
	4	2	8	13	13	12	2	4	5	Vehicle (Walker, Transport)	1 Gorkanaut	



Morkanaut	WS	BS	S	Armour				I	A	HP	Unit Type	Unit Composition
				F	S	R						
	4	2	8	13	13	12	2	4	5	Vehicle (Walker, Transport)	1 Morkanaut	

