



Free Downloads of Build Instructions,  
Assembly Booklets & How To Guides

**[BuildInstructions.com](http://BuildInstructions.com)**

# WARHAMMER 40,000

## SZAREKH, THE SILENT KING

NÉCRONS : SZAREKH LE ROI SILENCIEUX | NECRONES : SZAREKH EL REY SILENTE | NECRONES : SZAREKH DER STILLE KÖNIG | NECRONES : SZAREKH IL RE SILENTE  
ネクロン : 沈黙の王スザレク | 太空死灵 : 沉默之王萨雷赫



READ THIS FIRST | À LIRE EN PRIORITÉ | BITTE BEACHT E | LEE ESTO PRIMERO | LEGGI PRIMA QUESTO | 最初にお読みください。| 请优先阅读

**ENG** BEFORE ASSEMBLING YOUR MINIATURES, PLEASE READ THROUGH THE INSTRUCTIONS IN THIS BOOKLET CAREFULLY. A pair of plastic cutters is required to remove the plastic components in this kit from their frame. We advise using a mouldline scraping tool to clean up the parts. To assemble your model you will need plastic glue. Games Workshop sells Citadel Fine Detail Cutters, Citadel Mouldline Remover and Citadel Plastic Glue, but does not recommend these products for use by children under the age of 16 without adult supervision.

**FRE** AVANT D'ASSEMBLER VOS FIGURINES, VEUILLEZ LIRE ATTENTIVEMENT LES INSTRUCTIONS DE CE LIVRET. Une pince coupante est requise pour détacher chaque élément de sa grappe. Nous vous recommandons l'utilisation d'un grattoir pour ébarber les éléments. Pour l'assemblage, vous aurez également besoin de colle plastique. Games Workshop commercialise les Pinces de Précision Citadel, l'Ébarboir Citadel et la Colle Plastique Citadel, mais n'en recommande pas l'utilisation pour des enfants de moins de 16 ans sans la supervision d'un adulte.

**ESP** POR FAVOR, LEE CUIDADOSAMENTE ESTE LIBRETO DE INSTRUCCIONES ANTES DE EMPEZAR A MONTAR LAS MINIATURAS. Te harán falta unas tenazas para plástico a fin de separar las piezas de la matriz. También aconsejamos una herramienta para rebabas a fin de limpiar cada pieza. Para montar la miniatura necesitarás pegamento para plástico. Games Workshop vende Tenazas Citadel, Herramientas para rebabas Citadel y Pegamento para plástico Citadel, pero no recomienda estos productos a menores de 16 años sin la supervisión de un adulto.

**GER** VOR DEM ZUSAMMENBAU DER MINIATUREN BITTE DIE ANWEISUNGEN IN DIESER ANLEITUNG AUFMERKSAM DURCHLESEN. Du benötigst einen

Kunststoffseitschneider, um die Kunststoffbauteile aus dem Gussrahmen herauszutrennen, und Kunststoffkleber, um die Miniatur zusammenzubauen. Außerdem empfehlen wir, die Bauteile vorher mit einem Gussgratentferner zu säubern. Games Workshop bietet Präzisions-Kunststoffseitschneider von Citadel sowie Citadel-Kunststoffkleber an, empfiehlt aber, dass Kinder unter 16 Jahren diese nur unter Aufsicht eines Erwachsenen benutzen.

**ITA** PRIMA DI ASSEMBLARE LE TUE MINIATURE LEGGI ATTENTAMENTE TUTTE LE ISTRUZIONI DI QUESTO LIBRETTO. Sono necessarie un paio di tronchesine per plastica per staccare i componenti dai loro sprue. Consigliamo di usare un attrezzo apposito per pulire i componenti. Per assemblare il modello avrai bisogno di colla per plastica. Games Workshop vende Tronchesine di precisione Citadel, Attrezzo per ripulire Citadel e Colla per plastica Citadel, ma non consiglia questi prodotti ad un pubblico minore di 16 anni senza la supervisione di un adulto.

**日本語** 本キット内のフレームからプラスチックパーツを切り離すためには、ニッパーが必要です。パーツのモールドを平らにするには、専用ツールのご使用をお勧めいたします。本キットの組み立てには、プラ用接着剤が必要です。ゲームズワークショップはシタデル・ニッパー、プラ用接着剤、シタデル・モールドラインリムーバーを販売しておりますが、16歳以下の子供が大人の監督なしにこれらの道具を使用されることをお勧めしません。

**中文** 你需要一把模型剪将塑料部件从板件上剪下来。我们建议使用分模线刮刀来处理零件。组装时你还需要用到模型胶水。你可以从 Games Workshop 处购买到 Citadel Fine Detail Cutter 模型剪、Citadel Mouldline Remover 分模线刮刀和 Citadel Plastic Glue 模型胶，但 16 岁以下儿童不得在没有成年人监护的情况下使用这些产品。



- Special instruction - Please read
- Instructions spéciales - Lire attentivement
- Instrucción especial: Por favor, léela
- Besondere Anweisung - Bitte lesen
- Istruzioni speciali - Leggi attentamente
- 特記事項 - 必ずお読みください
- 特殊说明 - 请详阅



- Repeat process
- Répéter l'étape
- Repetir pasos
- Vorgang wiederholen
- Ripeti il processo
- 同じ作業を繰り返すこと
- 重复步骤



- Dry fit stage before gluing
- Tester avant de coller
- Comprobar el encaje antes de pegar
- Positionierung erst ohne Klebstoff ausprobieren
- Prova a secco prima di incollare
- 接着前にぴったり合わせること
- 粘接前的假组阶段



- Stage complete
- Étape terminée
- Paso completado
- Schritt abgeschlossen
- Fase completa
- このステージの完成
- 完成



USE CORRECT BASES | UTILISEZ LES SOCLES APPROPRIÉS | USA LAS PEANAS CORRECTAS | BASEGRÖSSEN BEACHTEN | USA LE Basette CORRETTE  
適切なベースサイズ | 使用正确的底座

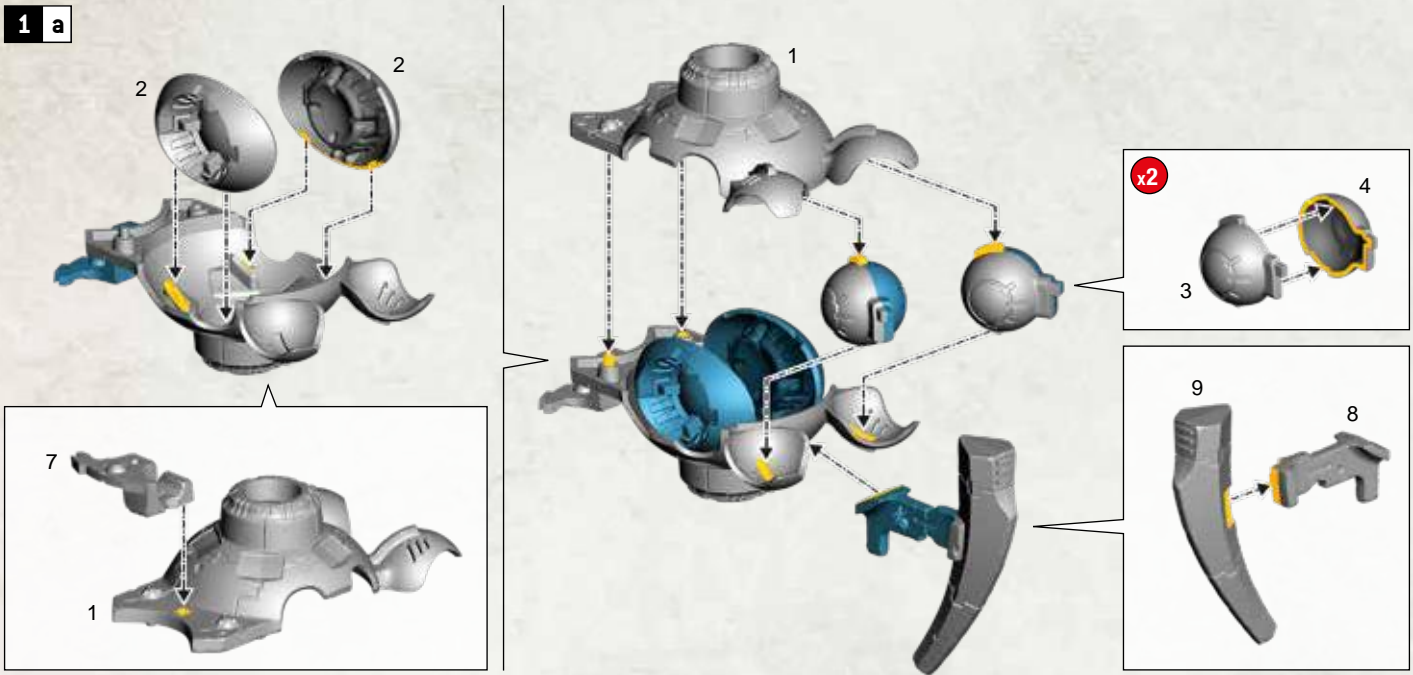
- Your models are supplied with different-sized bases. Use the diagram on the right to help you to determine which is the correct base for the model you are building.
- Vos figurines sont fournies avec des socles de tailles variées. Utilisez le diagramme ci-contre pour vous aider à déterminer quel est le socle adapté à la figurine que vous assemblez.
- Tus miniaturas se suministran con peanas de diferentes tamaños. Usa el diagrama a la derecha para ayudarte a determinar cuál es la peana correcta para la miniatura que estás montando.
- Für jede Miniatur ist eine bestimmte Basegröße vorgesehen. Mit dem Diagramm rechts kannst du bestimmen, welches Base zu dem Modell gehört, das du gerade zusammenbaust.

- I tuoi modelli sono forniti con basette di dimensioni differenti. Usa l'immagine a destra per aiutarti a determinare qual è la basetta corretta per il modello che stai assemblando.
- ミニチュアにはそれぞれ異なる大きさのベースが付属している。右の図を参考に、組み立て中のミニチュアに対応した適切なベースを使用すること。
- 我们为模型提供了不同尺寸的底座。请使用右侧的图示协助您判断哪种尺寸的底座适合您正在组装的模型。

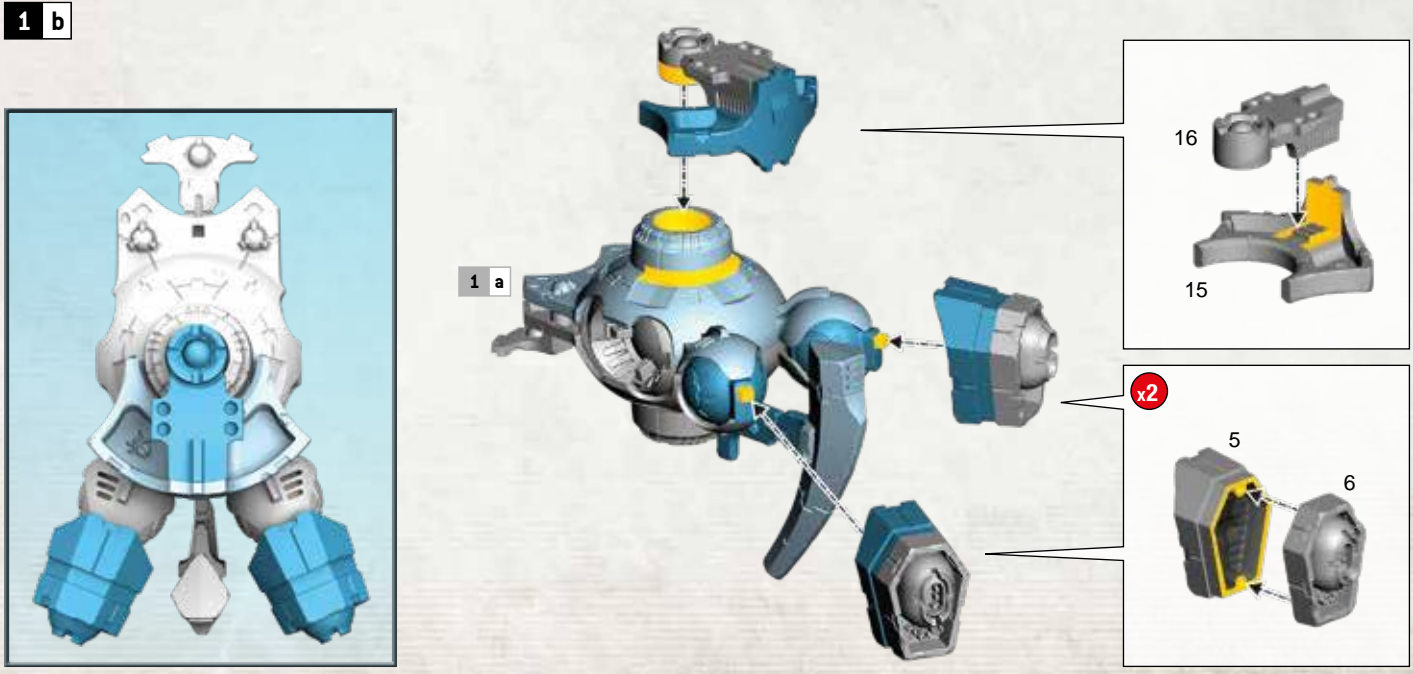
1 - 7 THE SILENT KING

SPACE MARINES : ESCOUADE DE VÉTÉRANS STERNGUARDS | ESCUADRA DE VETERANOS DE LA GUARDIA DE LOS MARINES ESPACIALES | PROTEKTORGARDE-TRUPP DER SPACE MARINES | SQUADRA VETERANA DI GUARDIE RISOLUTE DEGLI SPACE MARINES | スペースマリナー・スターンガード・ベテラン・スカッド | 星际战士警卫老兵小队

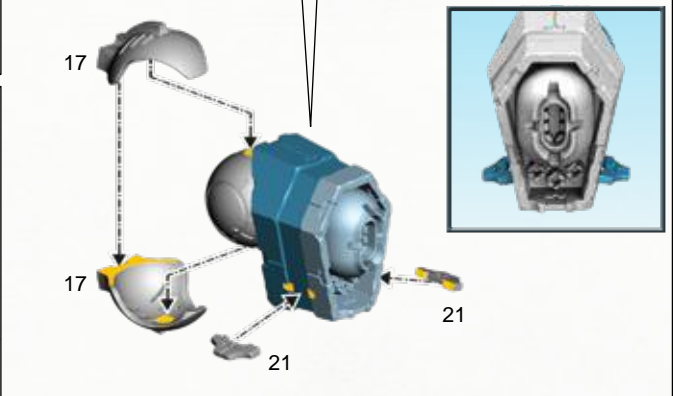
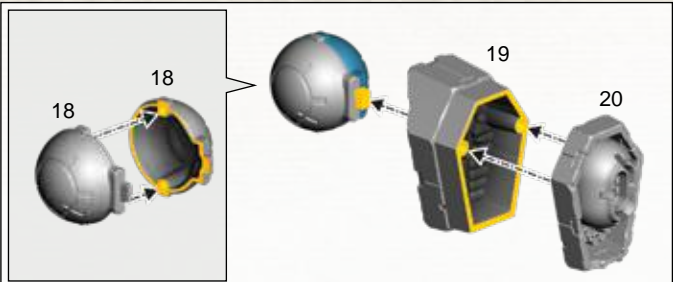
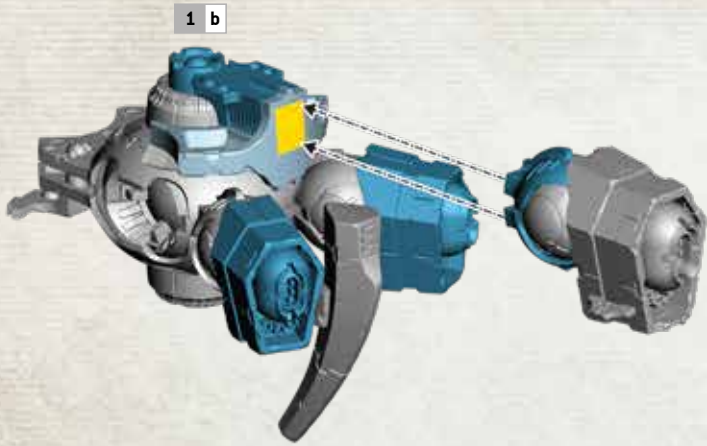
1 a



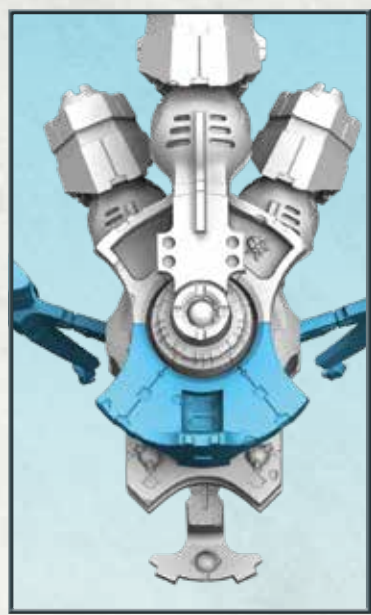
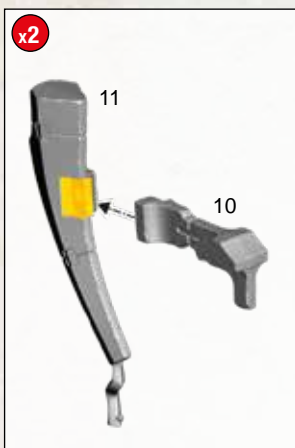
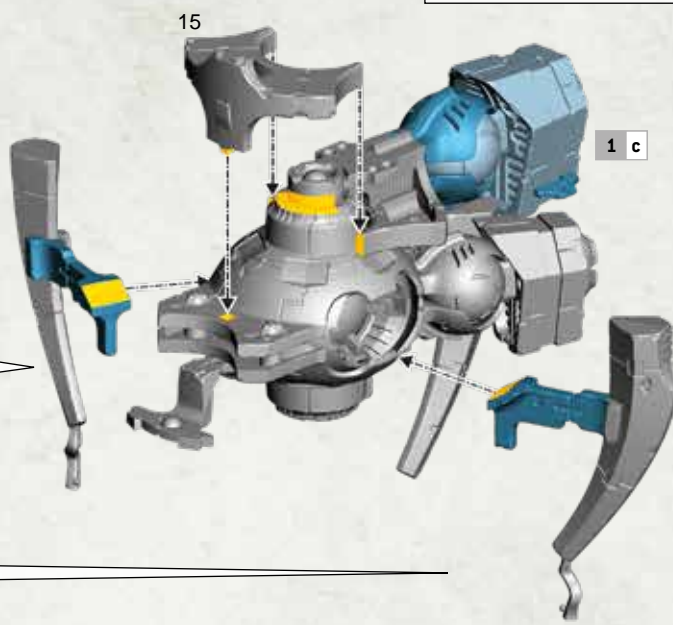
1 b



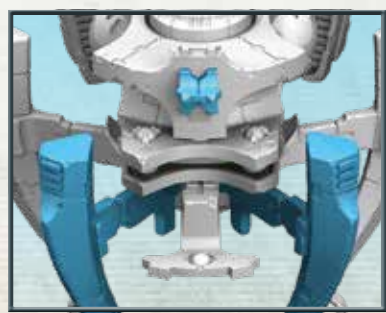
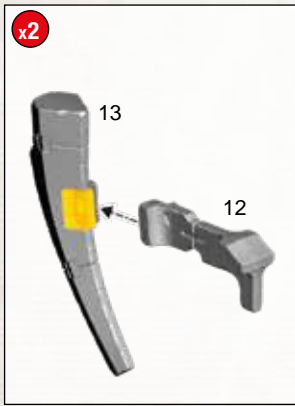
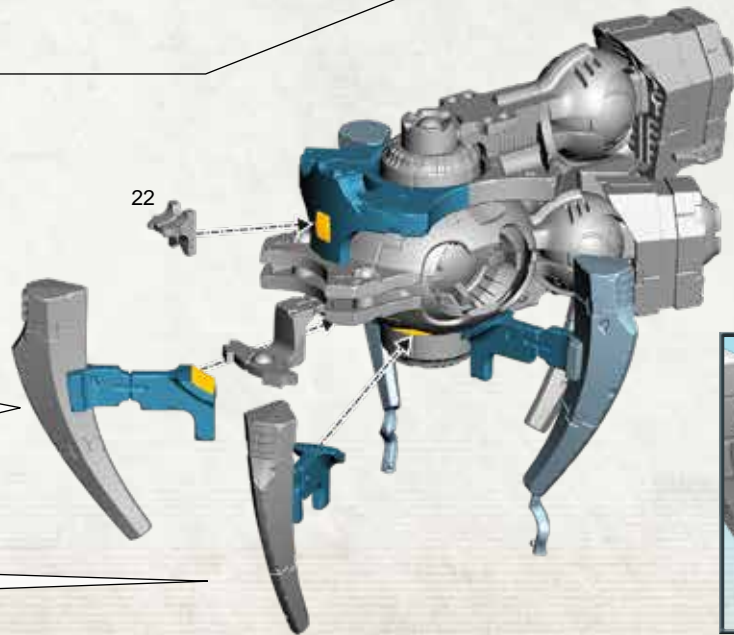
**1 c**



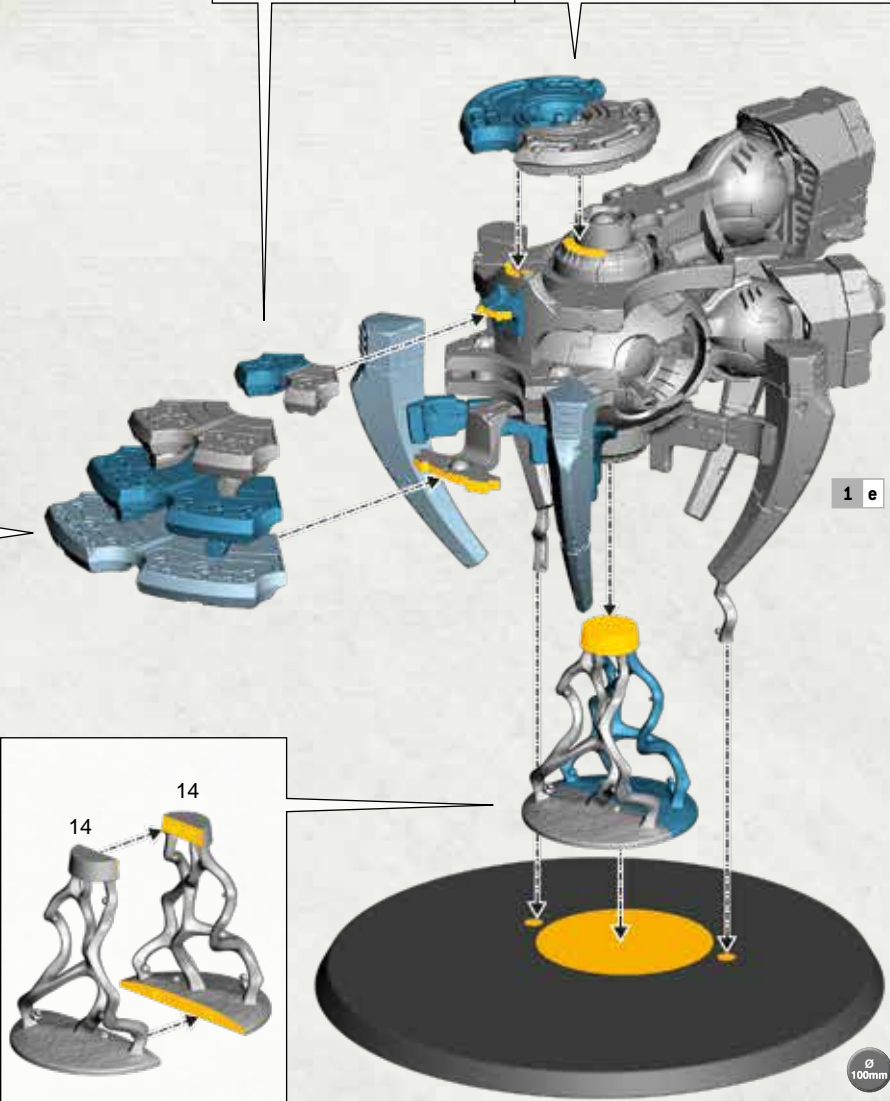
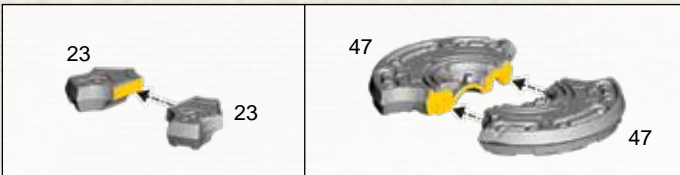
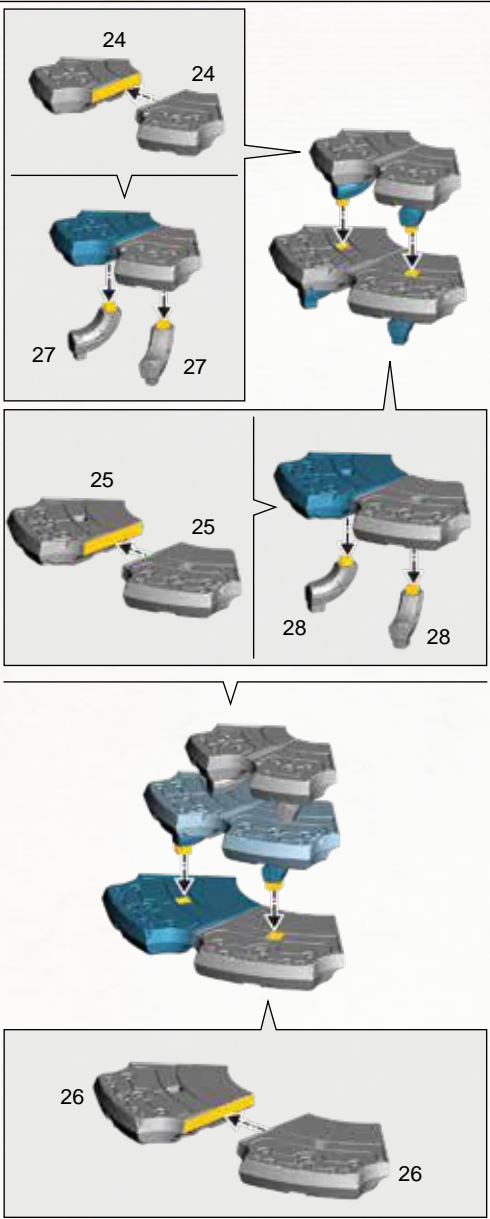
**1 d**



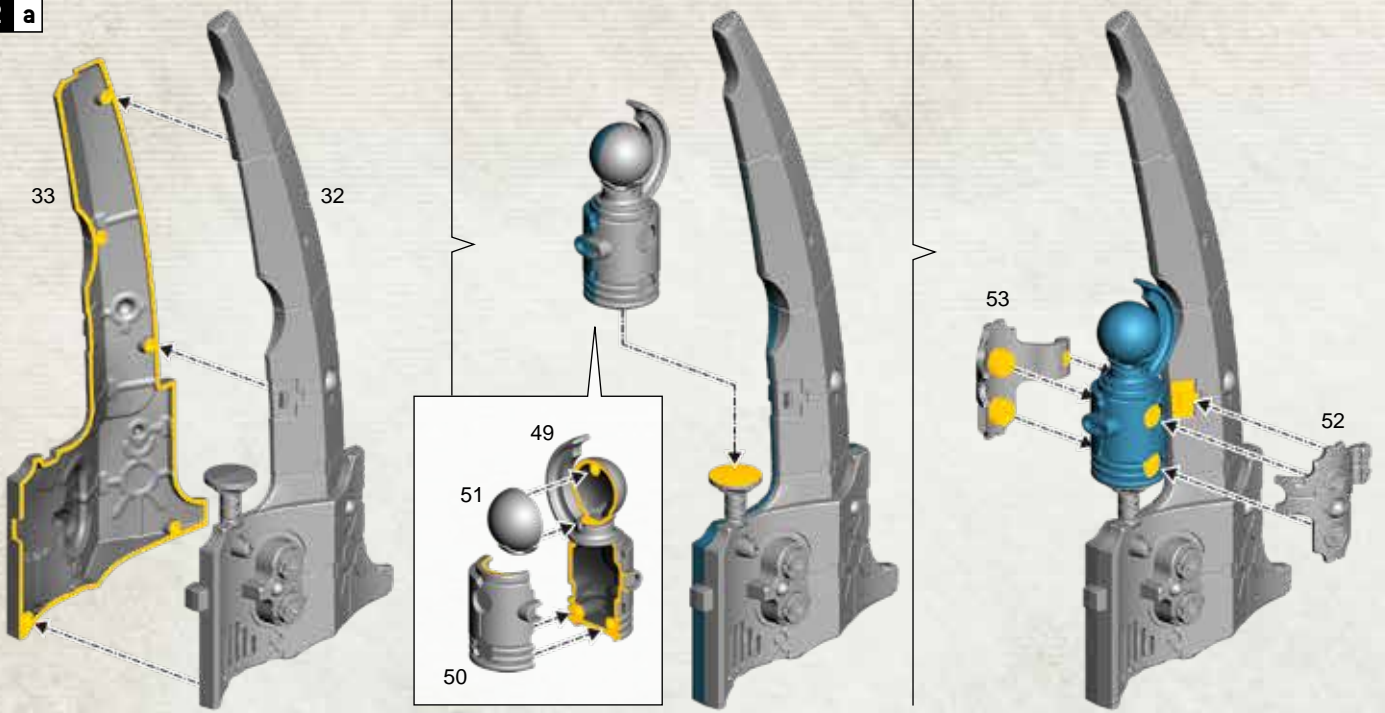
**1 e**



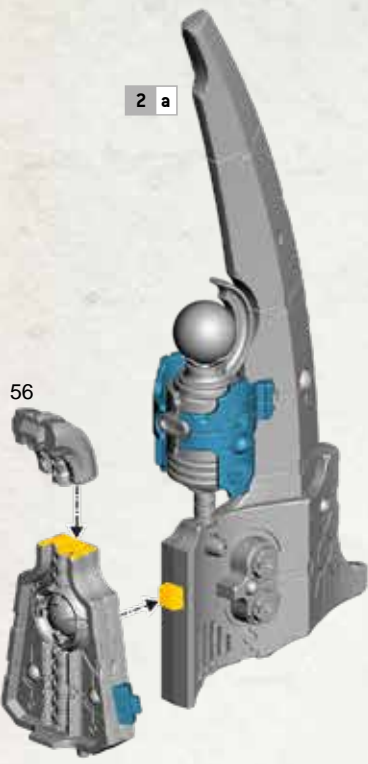
1 f



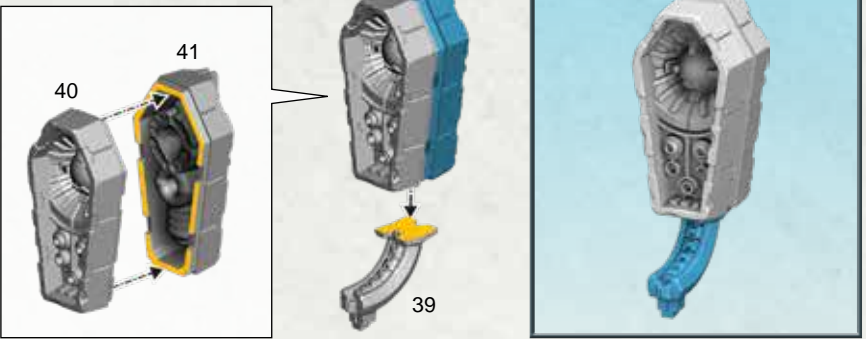
2 a



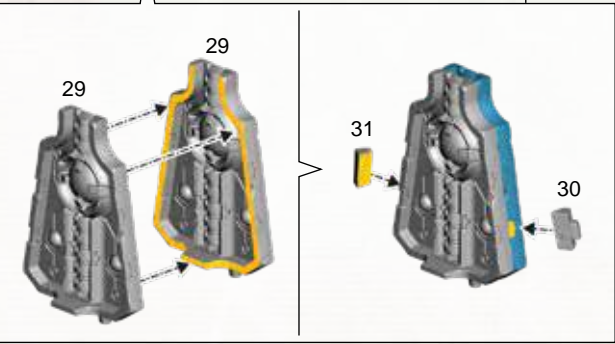
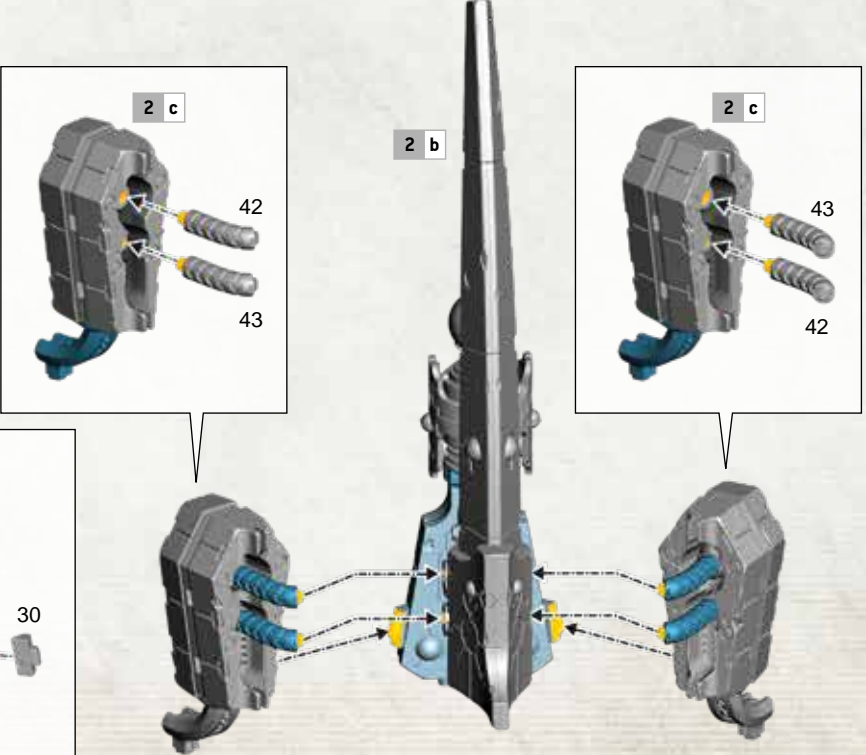
2 b



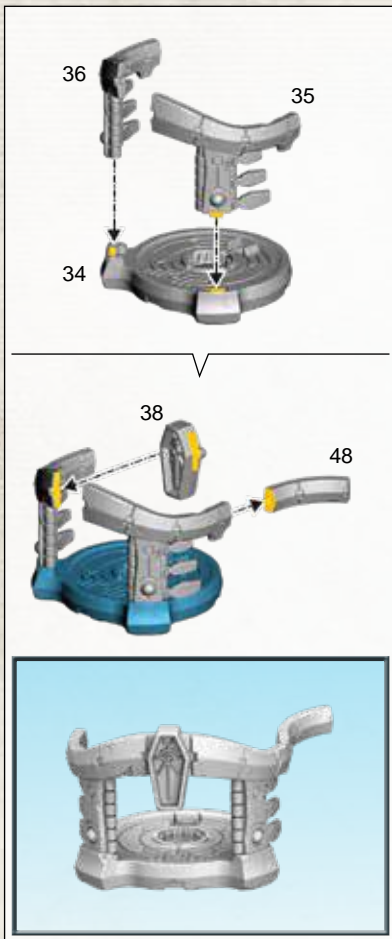
2 c x2



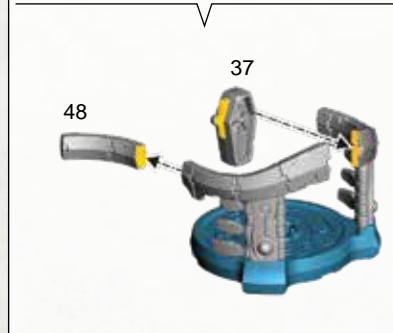
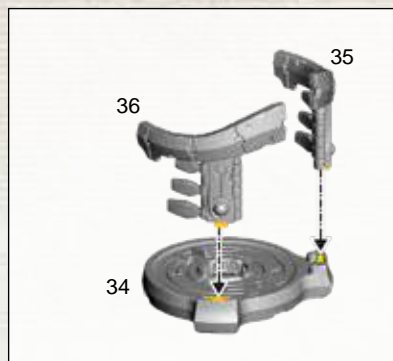
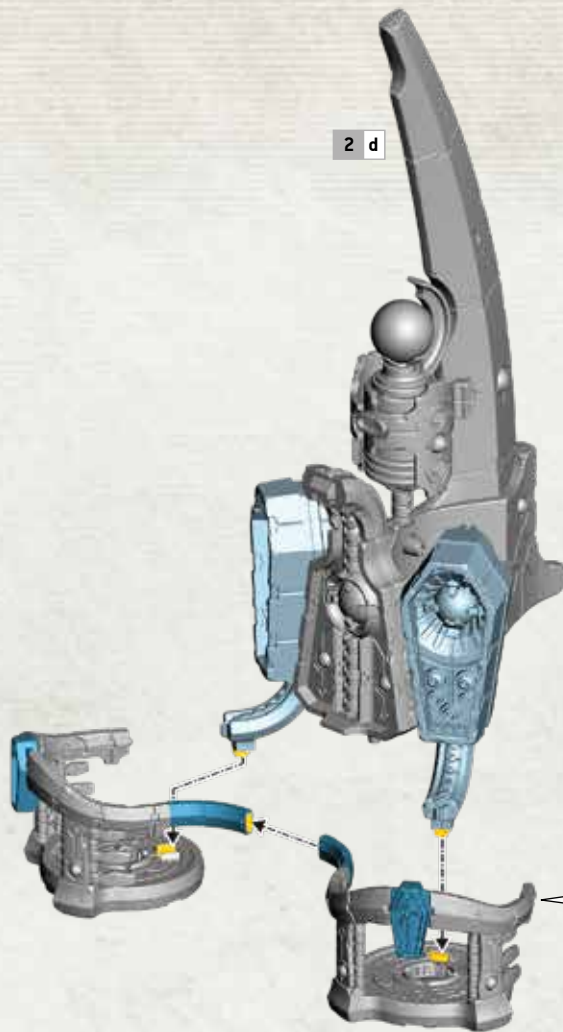
2 d



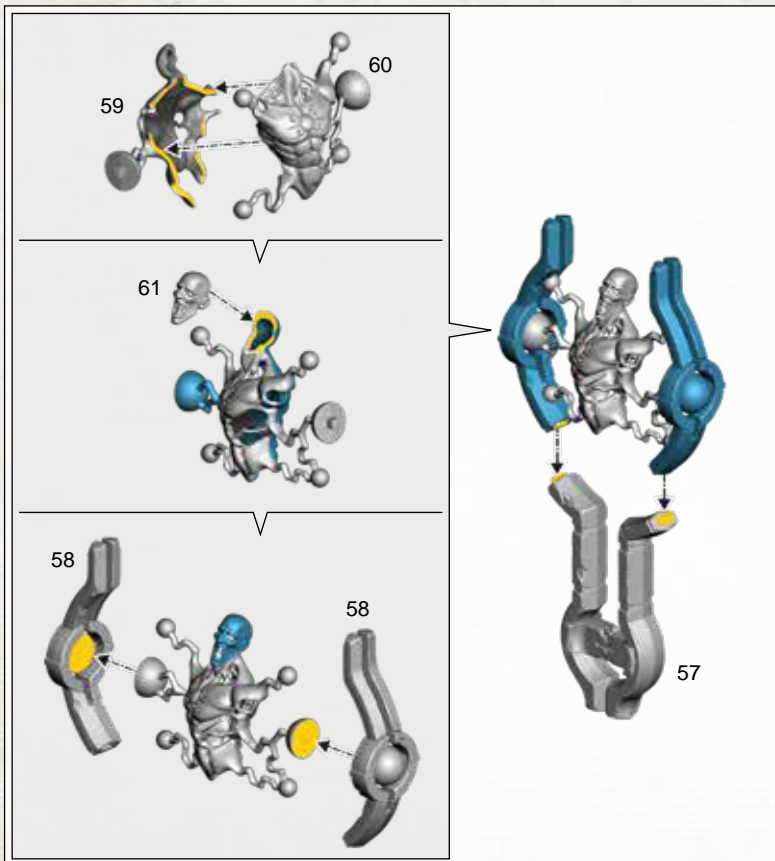
2 e



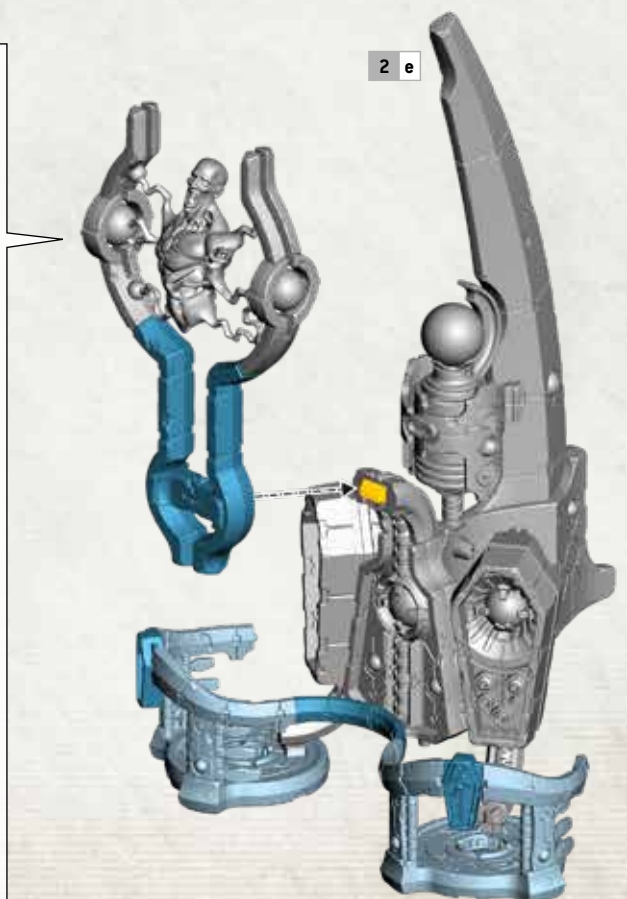
2 d



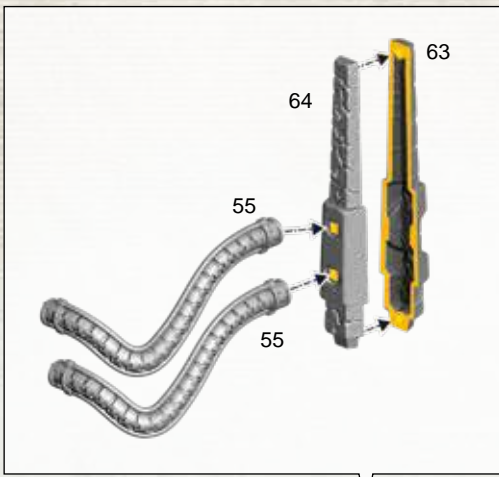
2 f



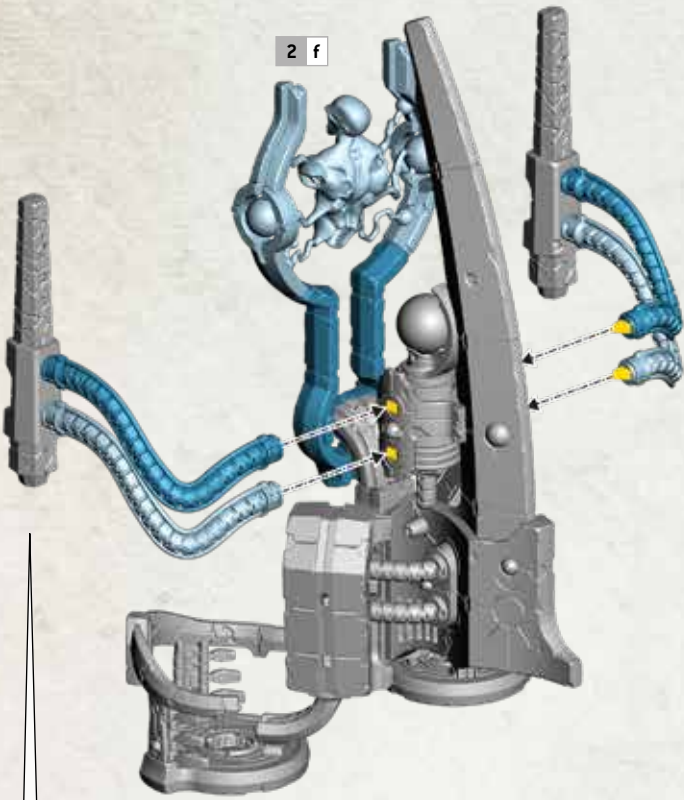
2 e



2 g

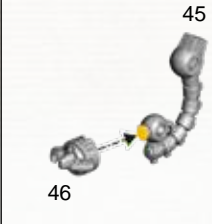


2 f

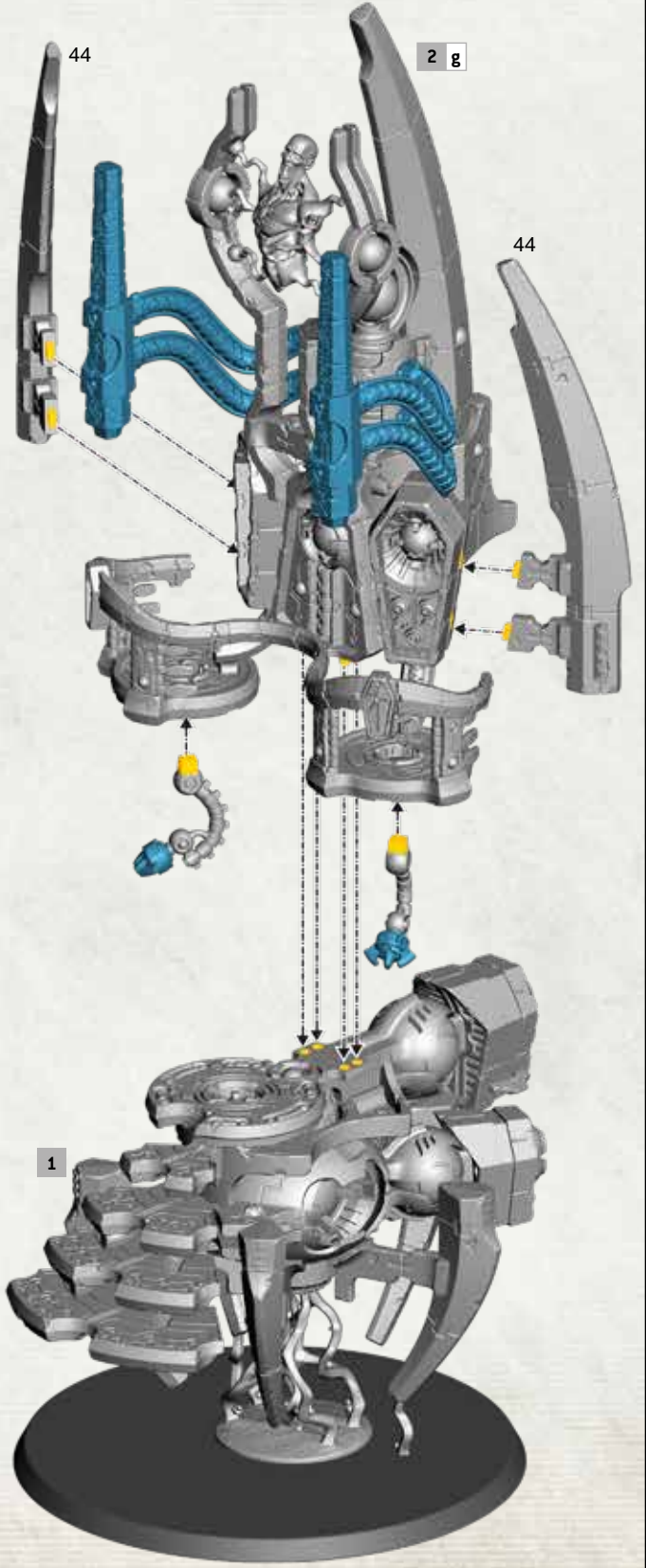


2 h

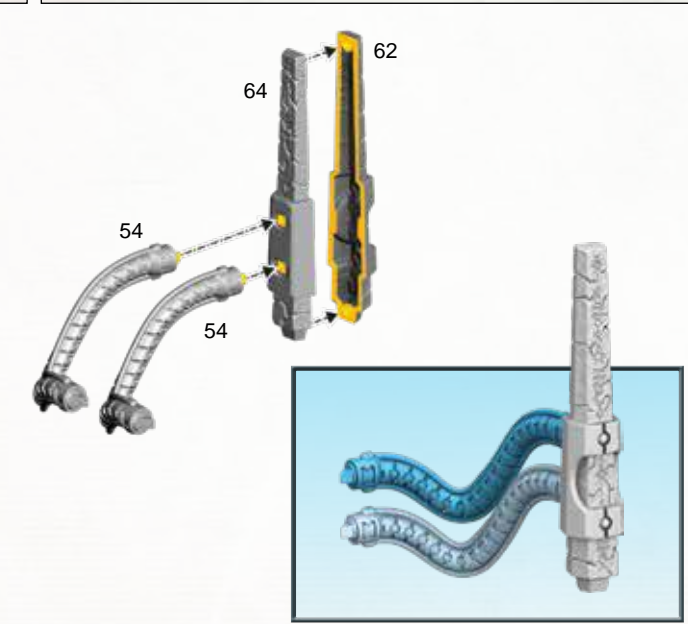
x2



2 g



1

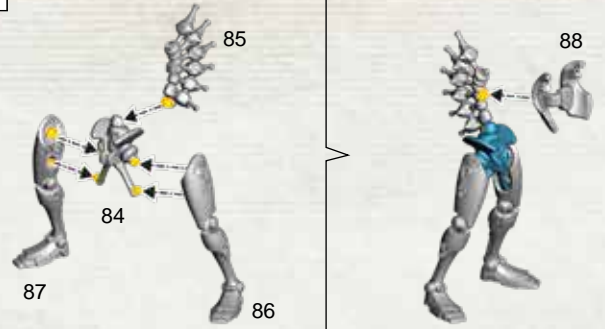




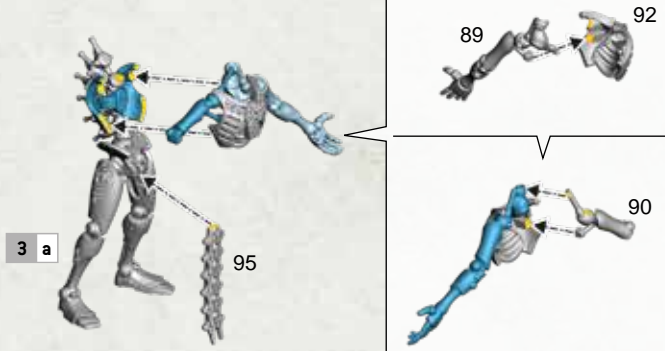


3 SZAREKH | ネクロン | 萨雷赫

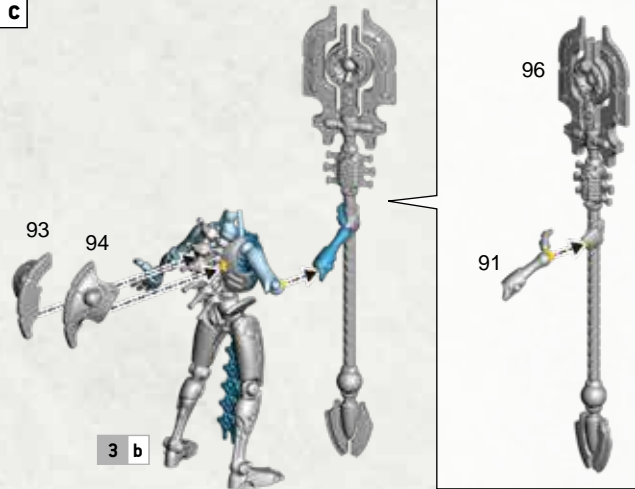
3 a



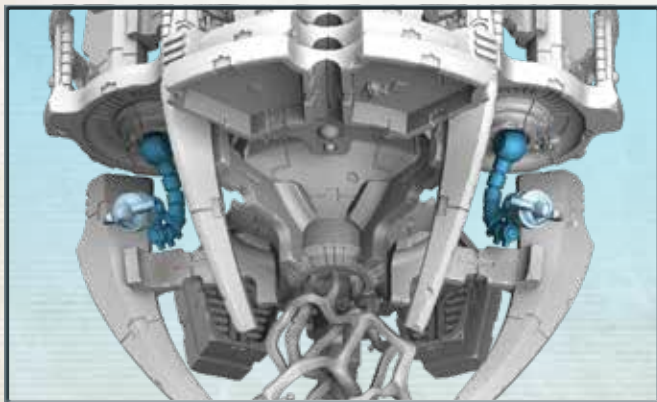
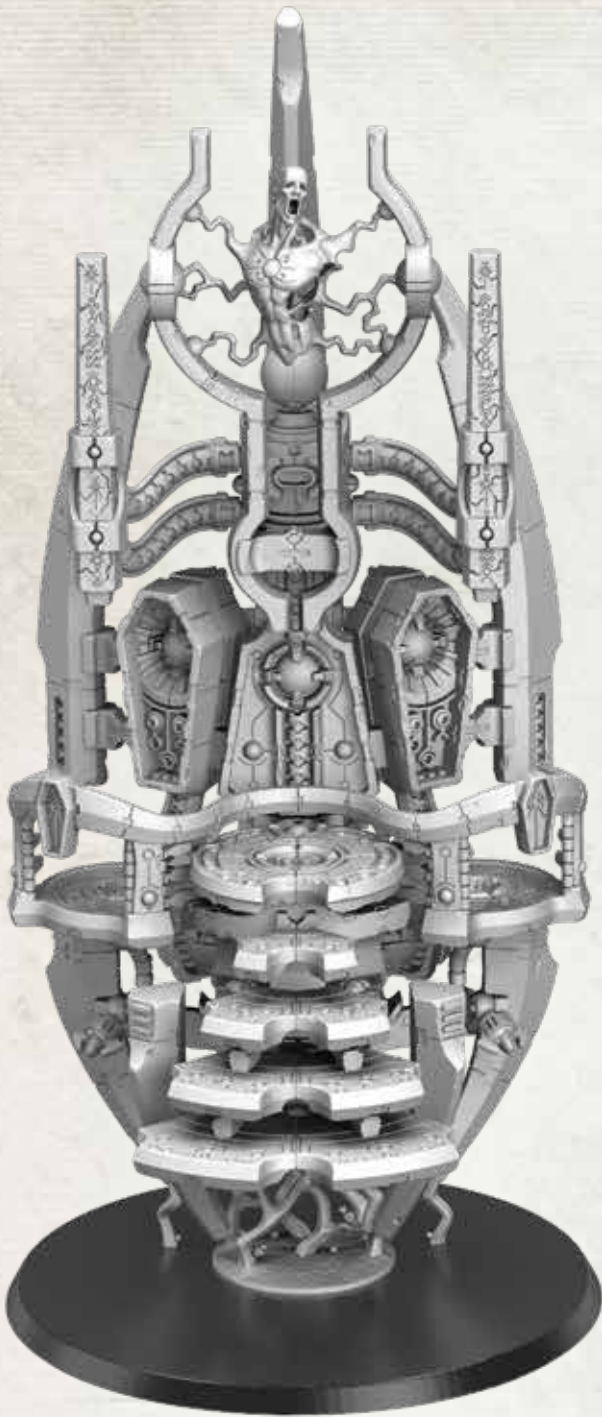
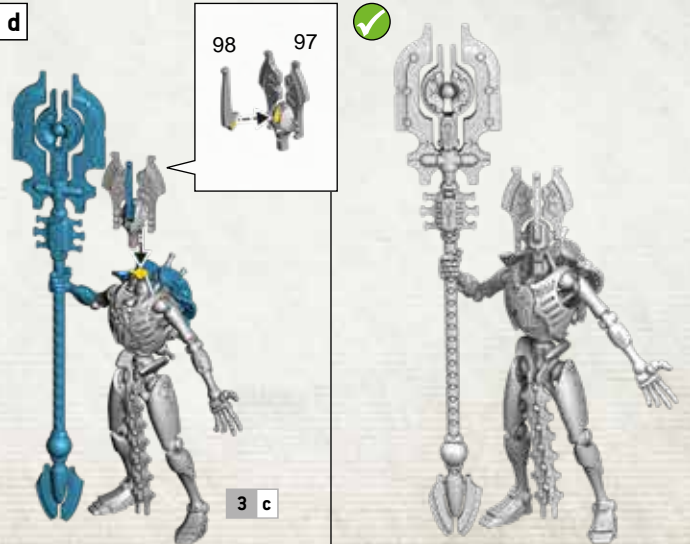
3 b



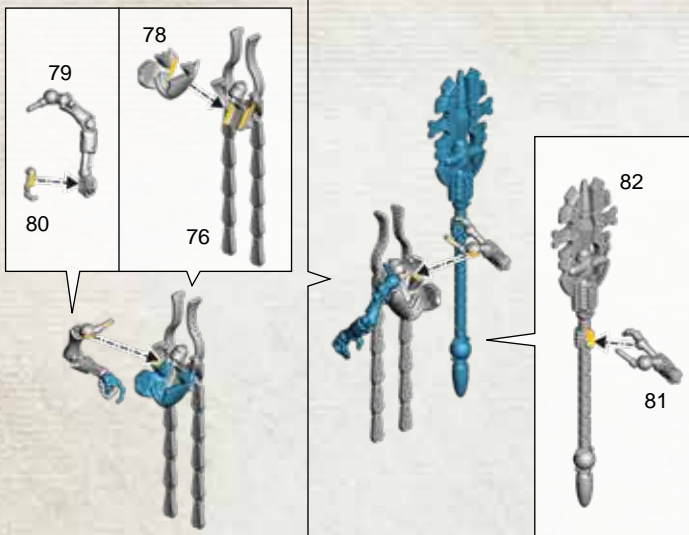
3 c



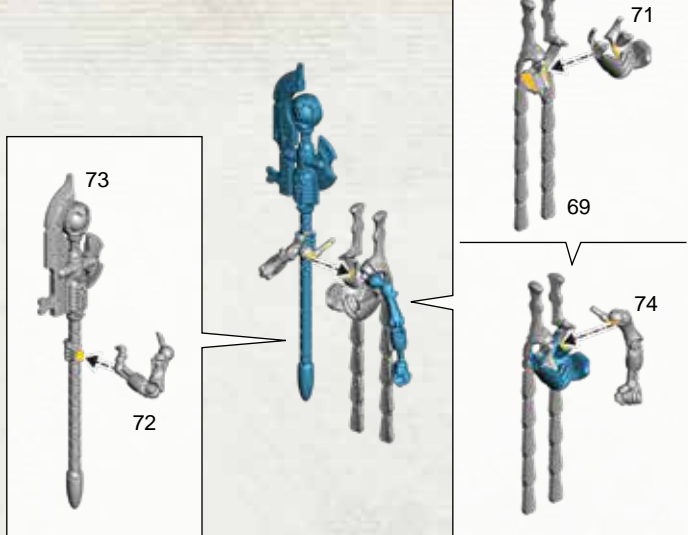
3 d



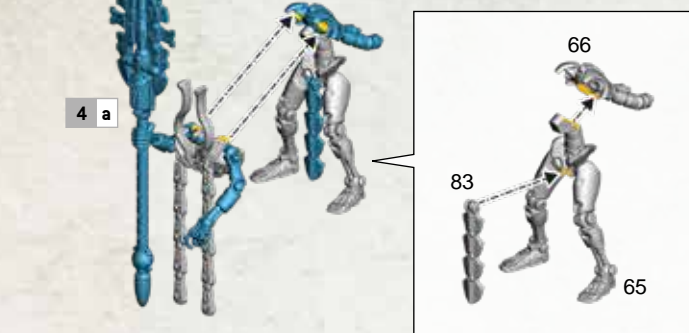
4 a



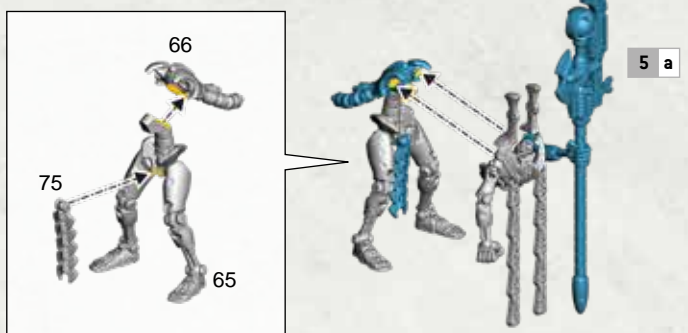
5 a



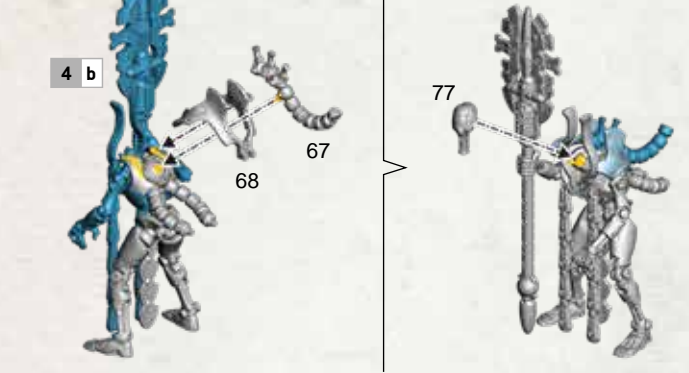
4 b



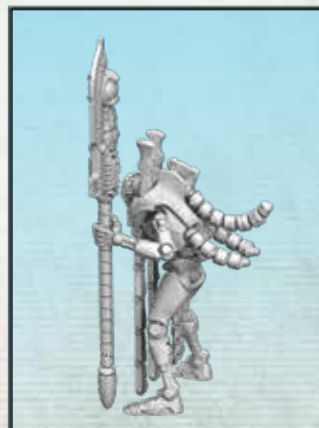
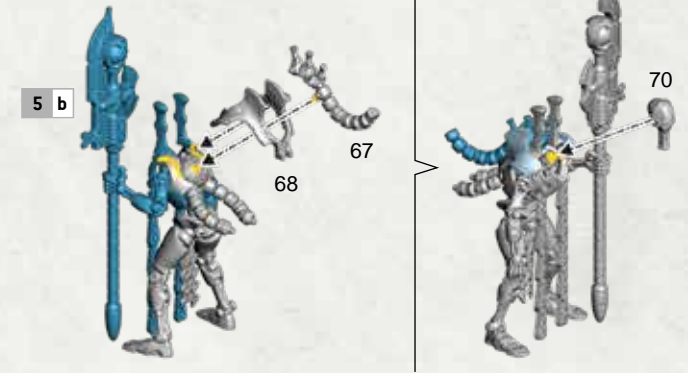
5 b



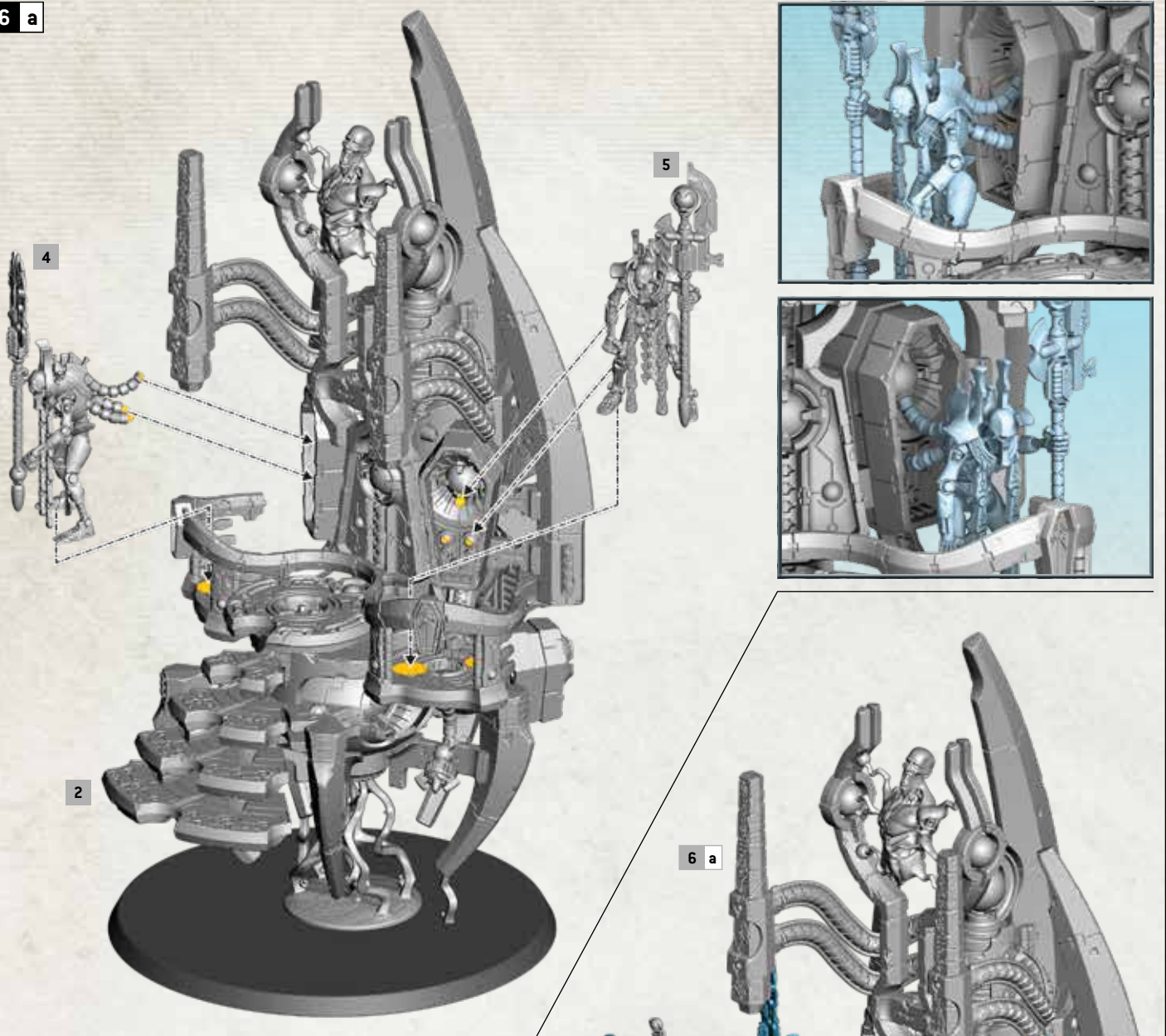
4 c



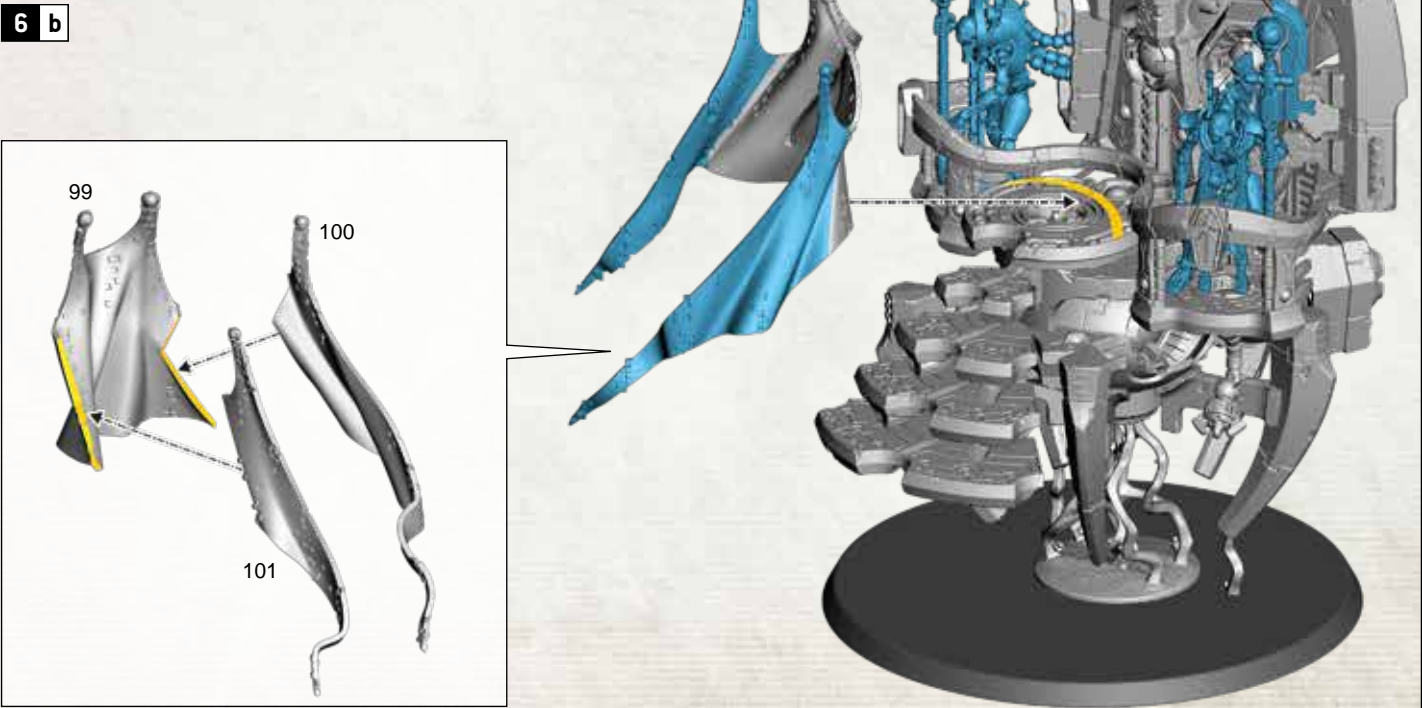
5 c



6 a



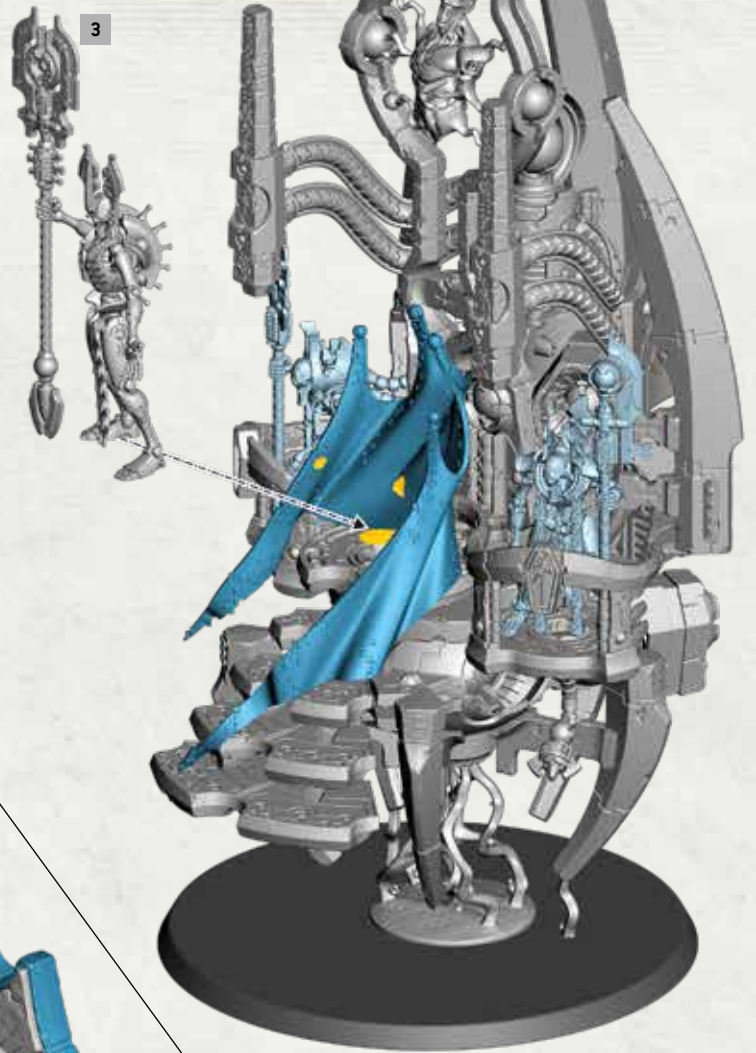
6 b



6 c

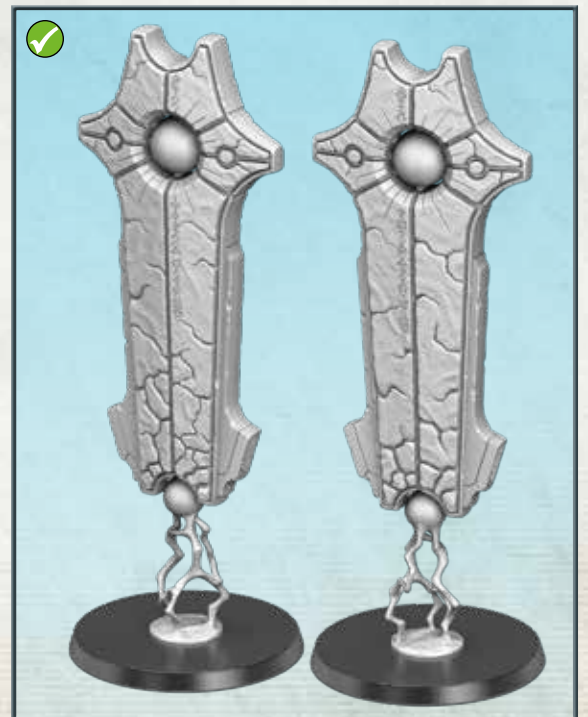
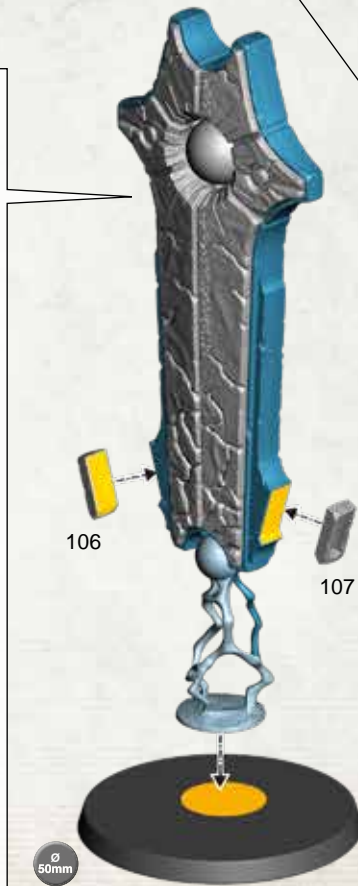
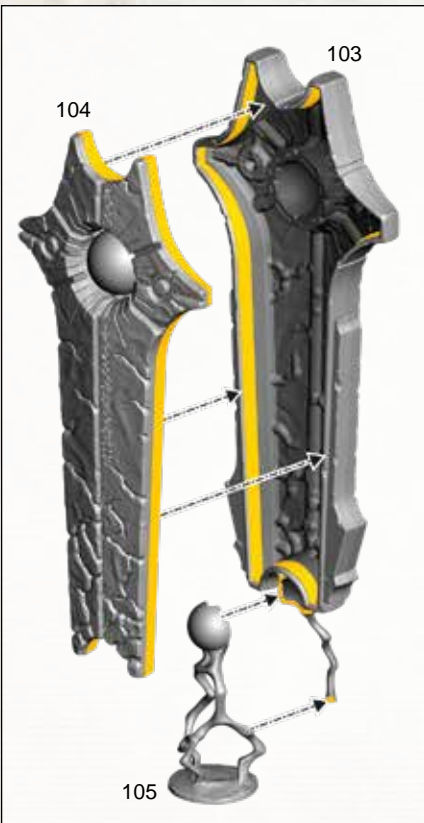


6 b



7 x2 TRIARCHAL MENHIRS

NÉCRONS : MENHIRS DU TRIARCAT | MENHIRES DE LA TRIARCA | TRIARCHAT-MENHIRE  
 MENHIR DEL TRIARCATO | トライアーク・メンヒル | 三圣巨碑



φ 50mm



**ENG** Used alongside the core rules found on [warhammer40000.com](http://warhammer40000.com), the essential rules below will get your new unit on the battlefield. For the full rules for this unit, see the Codex relevant to your army.

**FRE** Utilisées avec les règles de base de [warhammer40000.com](http://warhammer40000.com), les règles essentielles ci-dessous vous permettront de jouer votre nouvelle unité sur le champ de bataille. Pour les règles complètes de cette unité, référez-vous au Codex correspondant à votre armée.

**ESP** Usadas junto a las reglas básicas que encontrarás en [warhammer40000.com](http://warhammer40000.com), las siguientes reglas esenciales pondrán tu nueva unidad en el campo de batalla. Para ver las reglas completas de esta unidad, consulta el Codex de tu ejército.

**GER** Wenn du die Regeln unten zusammen mit den Grundregeln auf [warhammer40000.com](http://warhammer40000.com) verwendest, kannst du deine Einheit direkt auf das Schlachtfeld führen. Die vollständigen Regeln für diese Einheit findest du im entsprechenden Codex für deine Armee.

**ITA** Usate assieme alle regole base che puoi trovare su [warhammer40000.com](http://warhammer40000.com), le regole essenziali in basso ti aiuteranno a portare sul campo di battaglia la tua nuova unità. Per le regole complete di questa unità, consulta il Codex corrispondente alla tua armata.

**日本語** [warhammer40000.com](http://warhammer40000.com)に掲載されているコアルールとともに以下のユニット用基本ルールを使用することで、このユニットを戦場に配備することができます。このユニットの完全版ルールについては、このユニットが属するアーミーのコーデックスを参照してください。

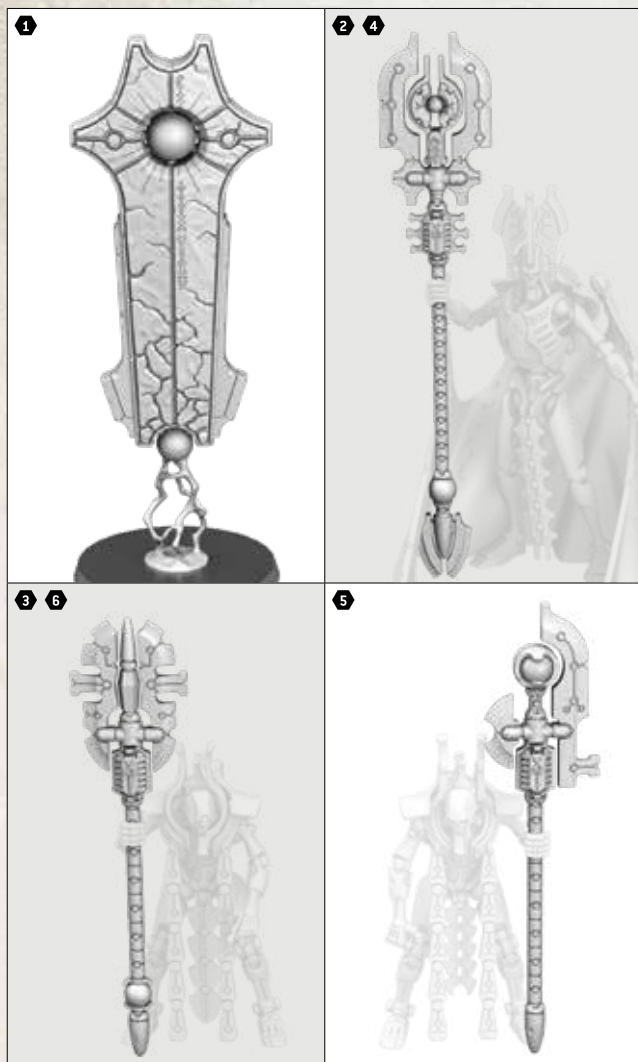
**中文** 下方的基本规则需搭配 [warhammer40000.com](http://warhammer40000.com) 上的《核心规则》使用，可助您将新单位部署到战场上。有关该单位的完整规则，请参见与您的军队相关的《圣典》。

## SZAREKH, THE SILENT KING

NÉCRONS: SZAREKH LE ROI SILENCIEUX | NECRONES: SZAREKH EL REY SILENTE | NECRONES: SZAREKH DER STILLE KÖNIG | NECRONES: SZAREKH IL RE SILENTE  
 ネクロン: 沈黙の王スザレク | 太空死灵: 沉默之王萨

★	☠	☠	☠	☠	☠	☠	☠	☠	☠
Szarekh [9+ ♣♣♣]	8"	2+	2+	5	7	16	6	10	3+
Szarekh [5-8 ♣♣♣]	6"	2+	2+	5	7	N/A	4	10	3+
Szarekh [1-4 ♣♣♣]	4"	2+	2+	5	7	N/A	2	10	3+
★	☠	☠	☠	☠	☠	☠	☠	☠	☠
Triarchal Menhir	8"	6+	2+	5	7	5	1	10	3+

	☠	☠	☠	☠	☠
1	36"	1	12	-4	6
2	24"	3	8	-3	2
3	24"	9	6	-2	1
4	☠	☠	+4	-3	2
5	☠	☠	+3	-4	3
6	☠	☠	★	-2	1



**ENG** The full painting guide can be found on [citadelcolour.com/guides](http://citadelcolour.com/guides)

**FRE** Le guide de peinture complet est disponible sur [citadelcolour.com/guides](http://citadelcolour.com/guides)

**ESP** Puedes encontrar la guía completa de pintura en [citadelcolour.com/guides](http://citadelcolour.com/guides)

**GER** Die vollständige Bemalanleitung findest du auf [citadelcolour.com/guides](http://citadelcolour.com/guides)

**ITA** Puoi trovare la guida completa alla pittura su [citadelcolour.com/guides](http://citadelcolour.com/guides)

**日本語** ペイントの完全版ガイドは[citadelcolour.com](http://citadelcolour.com)に掲載されている。

**中文** 可以在 [citadelcolour.com/guides](http://citadelcolour.com/guides) 找到完整涂装指南。

[citadelcolour.com/guides](http://citadelcolour.com/guides)



[warhammer.com](http://warhammer.com)  
 Games Workshop Limited, Willow Road, Nottingham, NG7 2WS, UK  
 © Copyright Games Workshop Limited 2020.

