



Free Downloads of Build Instructions,
Assembly Booklets & How To Guides

BuildInstructions.com

NECRON CATACOMB COMMAND BARGE / ANNIHILATION BARGE

CONSOLE DE COMMANDEMENT / CONSOLE D'ANNIHILATION NÉCRON

PLATAFORMA DE MANDO CATACUMBA / PLATAFORMA DE ANIQUILACION

READ BEFORE ASSEMBLY

Before assembling your model kit, read through these instructions carefully. To assemble this kit you will need Plastic Adhesive. A pair of clippers or a sharp modelling knife is required for removing parts from the plastic sprue. Plastic mould lines and injection markings can be removed with the modelling knife.

Citadel Plastic Cutters

Plastic Cutters are ideal for removing components from plastic frames and trimming components. The cutter blades have a slim profile that tapers to 1mm for greater accuracy. Games Workshop does not recommend this product for use by children under the age of 16 without adult supervision.

Citadel Hobby Knife

The Hobby Knife is designed for cutting and cleaning components. The ergonomic rubber handle gives great control and has been designed to be used in key modelling positions. The knife comes with 12 spare blades to give your tool a long life and ensure you keep it sharp. Games Workshop does not recommend this product for use by children under the age of 18 without adult supervision. Remember to always cut away from your body and fingers.

Citadel Plastic Glue

This glue is perfect for assembling plastic Citadel Miniatures. Plastic Glue is not suitable for use on metal miniatures and should be used in a well ventilated area. Games Workshop does not recommend this product for use by children under the age of 16 without adult supervision. Ensure that the instructions on the glue packaging are followed.

À LIRE AVANT ASSEMBLAGE

Avant d'assembler votre kit, lisez attentivement ces instructions. Vous aurez besoin de colle plastique pour assembler ce kit. Une paire de pinces coupantes ou un couteau de modélisme vous sera nécessaire pour ôter les éléments de leur grappe plastique. Le couteau de modélisme vous servira également à supprimer les marques d'injection et les lignes de moulage.

Pincas Coupantes pour Plastique Citadel

Les pincas coupantes sont idéales pour ôter les éléments de leur grappe plastique ainsi que pour les ébarber. Leurs mâchoires biseautées s'étrécissent jusqu'à une largeur d'1mm pour une découpe précise. Games Workshop recommande l'utilisation de cet outil chez les enfants de moins de 16 ans sans la surveillance d'un adulte.

Couteau de Modélisme Citadel

Le Couteau de Modélisme est conçu pour découper et ébarber les éléments. Son manche ergonomique recouvert de latex assure un grand contrôle de vos gestes et a été prévu pour accommoder les positions de découpe les plus communes. Il est fourni avec 12 lames de rechange pour une longévité optimale, lesquelles vous garantissent un outil toujours affûté. Games Workshop recommande l'utilisation de cet outil chez les enfants de moins de 18 ans sans la surveillance d'un adulte. Effectuez toujours vos découpes dans le sens opposé à vos doigts et à votre corps.

Colle Plastique Citadel

Cette colle est parfaite pour assembler les figurines plastiques Citadel. La colle plastique ne convient toutefois pas aux éléments en métal et doit toujours être utilisée dans une pièce bien ventilée. Games Workshop recommande l'utilisation de ce matériau chez les enfants de moins de 16 ans sans la surveillance d'un adulte. Respectez les précautions d'emploi.

LEER ANTES DE MONTAR

Lee atentamente estas instrucciones antes de empezar a montar esta miniatura. Necesitarás un adhesivo de plástico para montar esta miniatura. Para separar las piezas de la matriz necesitarás unas tenacillas o una cuchilla de modelismo. Las marcas y líneas de molde pueden retirarse con ayuda de una cuchilla de modelismo.

Tenacillas de plástico Citadel

Las Tenacillas de plástico son ideales para separar los componentes de las matrices de plástico y recortar los componentes. Las hojas de corte tienen un perfil de 1mm que permite una gran precisión. Games Workshop no recomienda que niños menores de 16 años las utilicen sin supervisión de un adulto.

Cuchilla de modelismo Citadel

La Cuchilla de modelismo está diseñada para cortar y pulir componentes. Su mango de goma ergonómico ofrece un gran control y se ha diseñado para facilitar las tareas de modelismo más importantes. La cuchilla incluye 12 hojas de recambio que le aseguran a esta herramienta una larga vida útil y un perfil siempre afilado. Games Workshop no recomienda que niños menores de 18 años la utilicen sin supervisión de un adulto. Asegúrate de cortar siempre en dirección contraria a tu cuerpo y dedos.

Pegamento de plástico Citadel

Este pegamento es perfecto para montar miniaturas Citadel de plástico. El pegamento de plástico no sirve para las miniaturas de metal, y debe utilizarse en un espacio bien ventilado. Games Workshop no recomienda que niños menores de 16 años lo utilicen sin supervisión de un adulto. Asegúrate de seguir las instrucciones del empaquetado del pegamento.

BITTE VOR DEM ZUSAMMENBAU LESEN

Bitte lies dir diese Anweisungen sorgfältig durch, bevor du mit dem Zusammenbau beginnst. Für den Zusammenbau dieses Bausatzes benötigst du Kunststoffzweifer. Die Einzelteile lassen sich am besten mit einem Kunststoffschneider oder einem scharfen Bastelmesser aus den Gussrahmen entfernen. Auch für die Beseitigung von Gussresten und -graten empfehlen wir ein Bastelmesser.

Citadel-Kunststoffsneider

Kunststoffsneider eignen sich ideal für das Entfernen von Einzelteilen aus Kunststoffrahmen und das anschließende Säubern der Teile. Das Klingensprofil verjüngt sich auf 1 mm, was große Schneidgenauigkeit garantiert. Games Workshop empfiehlt die Verwendung dieses Produkts für Kinder unter 16 Jahren nicht ohne Aufsicht eines Erwachsenen.

Citadel-Bastelmesser

Das Bastelmesser dient dazu, Einzelteile zu schneiden und zu säubern. Der ergonomische Gummigriff garantiert eine sichere Handhabung und wurde für komplexe Modellbauarbeiten entwickelt. Für eine lange Haltbarkeit und dauerhafte Schärfe wird das Messer mit 12 Ersatzklingen geliefert. Games Workshop empfiehlt die Verwendung dieses Produkts für Kinder unter 18 Jahren nicht ohne Aufsicht eines Erwachsenen. Denk daran, immer von Körper und Fingern weg zu schneiden.

Citadel-Kunststoffkleber

Dieser Klebstoff wurde für das Zusammenkleben von Citadel-Miniaturen entworfen. Er eignet sich nicht für Metal-Miniaturen und sollte nur in gut belüfteten Räumen verwendet werden. Games Workshop empfiehlt die Verwendung dieses Produkts für Kinder unter 16 Jahren nicht ohne Aufsicht eines Erwachsenen. Bitte lies und befolge die Anweisungen auf der Verpackung des Klebstoffs.

LEGGERE PRIMA DI ASSEMBLARE

Leggi attentamente queste istruzioni prima di assemblare il kit. Per assemblare questi modelli hai bisogno della colla per plastica. È necessario usare un paio di tronchesine o una taglierina da modellismo affilata per rimuovere i componenti dallo sprue di plastica. Le linee e gli sfoghi di fusione possono essere rimossi usando la taglierina da modellismo.

Tronchesine Citadel

Le tronchesine sono perfette per rimuovere i componenti dagli sprue di plastica e per ripulirli. Le sue lame hanno un profilo sottile che si restringe fino ad 1mm per una maggiore precisione. Games Workshop sconsiglia l'utilizzo di questo prodotto da parte dei minori di 16 anni senza la supervisione di un adulto.

Taglierina da modellismo Citadel

La taglierina da modellismo è pensata per tagliare e pulire i componenti. Il manico ergonomico di gomma ti permette di avere maggiore controllo ed è stato progettato per usarla in posizioni modellistiche chiave. La taglierina è corredata di 12 lame di scorta per rendere l'attrezzo di lunga durata e assicurare che sia sempre affilato. Games Workshop sconsiglia l'utilizzo di questo prodotto da parte dei minori di 18 anni senza la supervisione di un adulto. Ricorda di tagliare sempre in direzione opposta al corpo e alle dita.

Colla per plastica Citadel

Questa colla è perfetta per assemblare le miniature di plastica Citadel. La colla per plastica non è adatta ad incollare i modelli di metallo e deve essere usata in un ambiente ben ventilato. Games Workshop sconsiglia l'utilizzo di questo prodotto da parte dei minori di 16 anni senza la supervisione di un adulto. Accertati di seguire le istruzioni presenti sulla confezione.

組み立て前に読むこと。ミニチュアを組み立てる前に、この組み立て解説書をよく読んでくれ。このミニチュアを組み立てるには、プラ用セメントが必要だ。ランナーからパーツを切り離すには、ニッパーかホビーナイフを使ってくれ。パーツを切り離したところに残る部分（ゲート跡）やパディングラインは、ホビーナイフをこそよく当てればキレイになるぞ。

シタデル・ニッパー
ニッパーとは、プラパーツをランナーから切り離したり、ゲート跡をキレイにするうえで役立つツールだ。スリムなデザインと急傾斜のブレードを持つシタデル・ニッパーは、精密な切り離し作業に最適である。君が16才未満なら、保護者による監督のもとで使うこと。

シタデル・ホビーナイフ
ホビーナイフは、パーツの切り離しとクリーニングで活躍する。シタデル・ホビーナイフは、人間工学にのっとった特製グリッパのおかげで、使いやすく、疲れにくい。12枚のスペア刃もセットされているので、いつでも切れ味バツグンだ。君が18才未満の場合、保護者による監督のもとで使うこと。ナイフでパーツを切る時は、刃が自分の側を向かないように注意。

シタデル・プラ用セメント
プラ製シタデルミニチュアを組み立てるために特別に開発された、最高品質のプラ用接着剤だ。なお、メタルパーツを接着することはできないので注意。取扱説明をよく読み、換気の良い場所で、正しく使うこと。君が16才未満なら、保護者による監督のもとで使うこと。

Special Instructions - please read!
Instructions particulières - lisez attentivement!
Instrucciones especiales - ¡léelas, por favor!
Besondere Anweisungen - bitte lesen!
Istruzioni special: leggere attentamente!
重要! : 必ず読むこと!

Do not glue
Ne pas coller
No pegar
Nicht kleben
Non incollare
接着しないこと

Cut here
Coupez ici
Cortar por aquí
Hier schneiden
Taglia qui
ここを切り離す

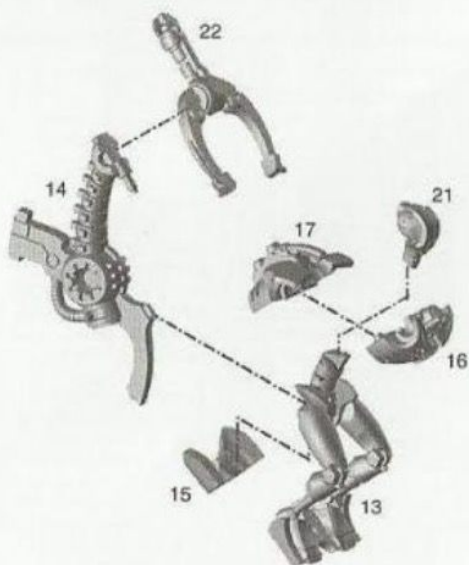


1

**GUNNER ASSEMBLY • ASSEMBLAGE DE L'ARTILLEUR • MONTAJE DEL ARTILLERO
ZUSAMMENBAU DES SCHÜTZEN • ASSEMBLAGGIO DELL'ARTIGLIERE • ガンナーの組み立て**



Add arms in Stage 8
Ajouter les bras à l'étape 8
Añade los brazos en el paso 8
Füge Arme in Schritt 8 hinzu
Aggiungi le braccia nel passo 8
腕はステップ8で取り付け



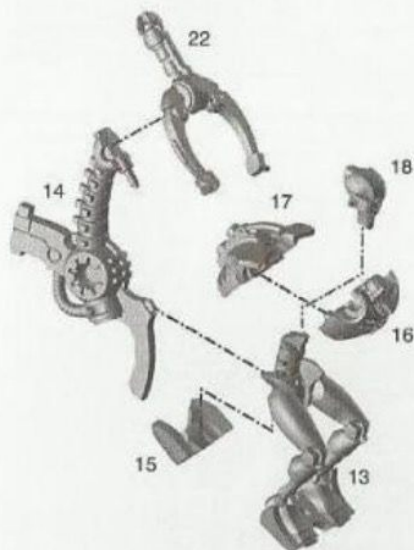
Finished assembly
Assemblage terminé
Montaje acabado
Fertiger Zusammenbau
Assemblaggio completo
完成例

**a****2**

**PILOT ASSEMBLY • ASSEMBLAGE DU PILOTE • MONTAJE DEL PILOTO
ZUSAMMENBAU DES PILOTEN • ASSEMBLAGGIO DEL PILOTA • パイロットの組み立て**

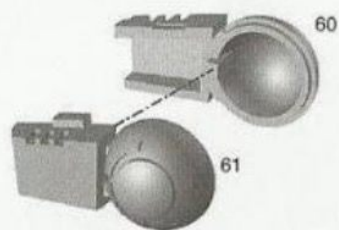


Add arms in Stage 8
Ajouter les bras à l'étape 8
Añade los brazos en el paso 8
Füge Arme in Schritt 8 hinzu
Aggiungi le braccia nel passo 8
腕はステップ8で取り付け

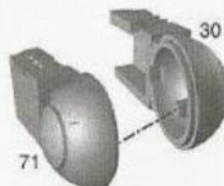


Finished assembly
Assemblage terminé
Montaje acabado
Fertiger Zusammenbau
Assemblaggio completo
完成例

**b**

3
**THRUSTER ASSEMBLY • ASSEMBLAGE DES RÉACTEURS • MONTAJE DE LA TOBERA
 ZUSAMMENBAU DER SCHUBDÜSEN • ASSEMBLAGGIO DEI PROPULSORI • スラスターの組み立て**


Finished assembly
 Assemblage terminé
 Montaje acabado
 Fertiger Zusammenbau
 Assemblaggio completo
 完成例



Finished assembly
 Assemblage terminé
 Montaje acabado
 Fertiger Zusammenbau
 Assemblaggio completo
 完成例

4
**CHASSIS & CREW ASSEMBLY • ASSEMBLAGE DU CHASSIS & DE L'ÉQUIPAGE • MONTAJE DE LA ESTRUCTURA Y LA TRIPULACIÓN
 ZUSAMMENBAU VON CHASSIS & CREW • ASSEMBLAGGIO DI TELAIO ED EQUIPAGGIO • シャーシとクルーの組み立て**

Crew locate between 46 & 27

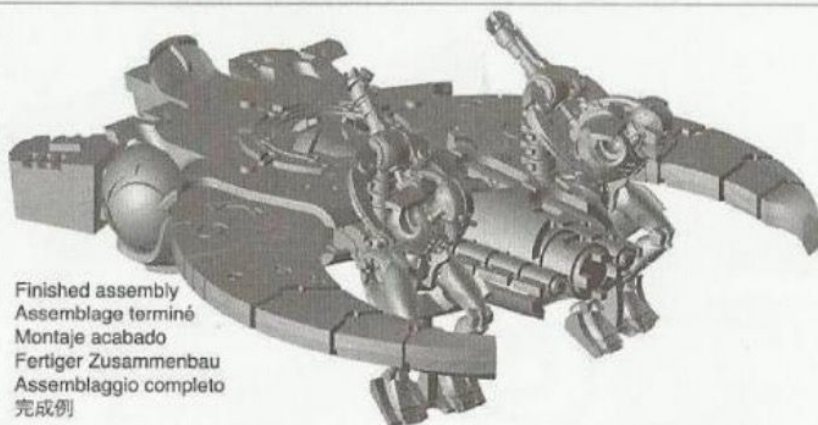
L'équipage se loge entre 46 & 27

Ubicación de la tripulación entre 46 Y 27

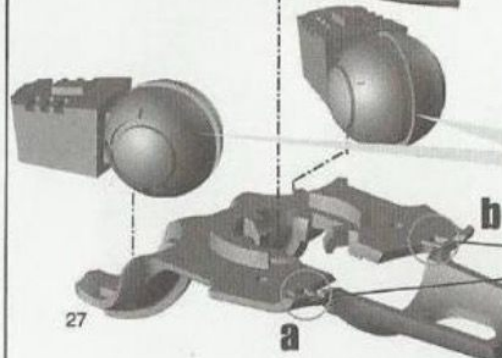
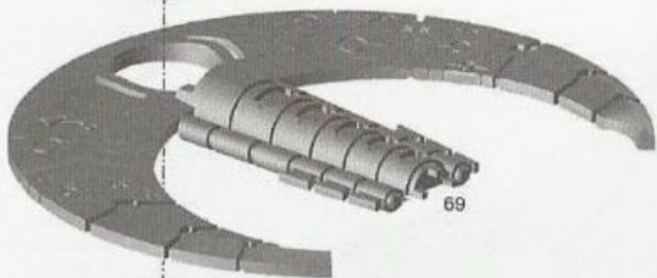
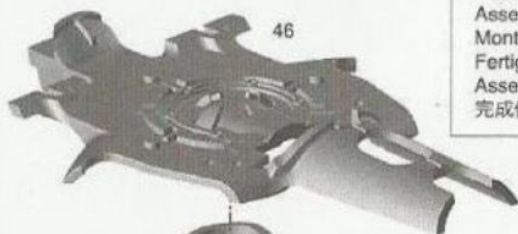
Crew wird zwischen 46 & 27 befestigt

Inserisci l'equipaggio tra 46 E 27

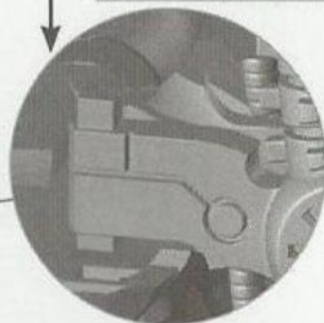
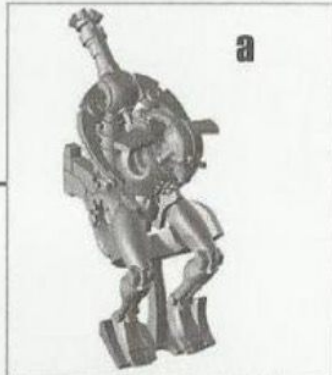
クルーは46と27の間に配置する



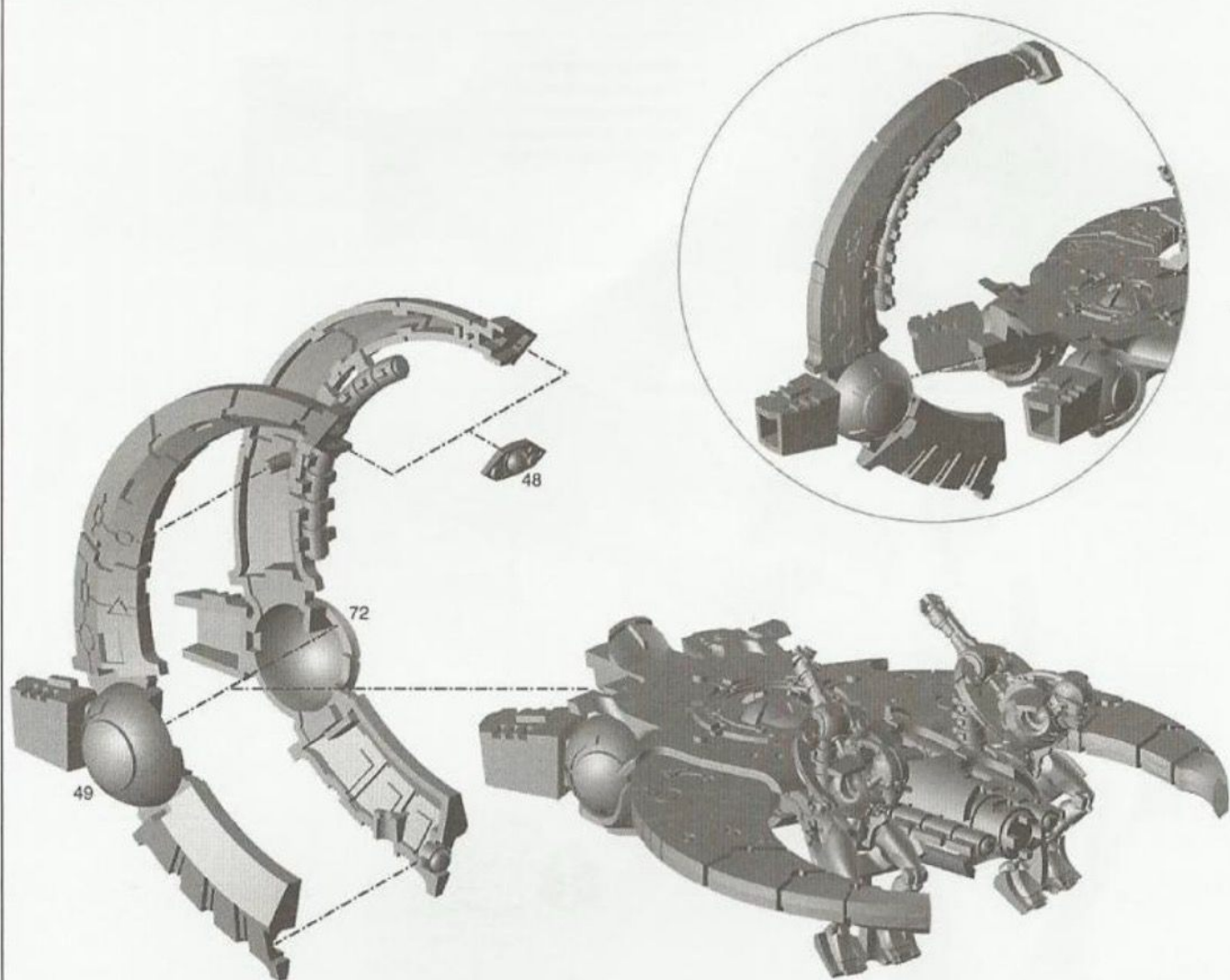
Finished assembly
 Assemblage terminé
 Montaje acabado
 Fertiger Zusammenbau
 Assemblaggio completo
 完成例



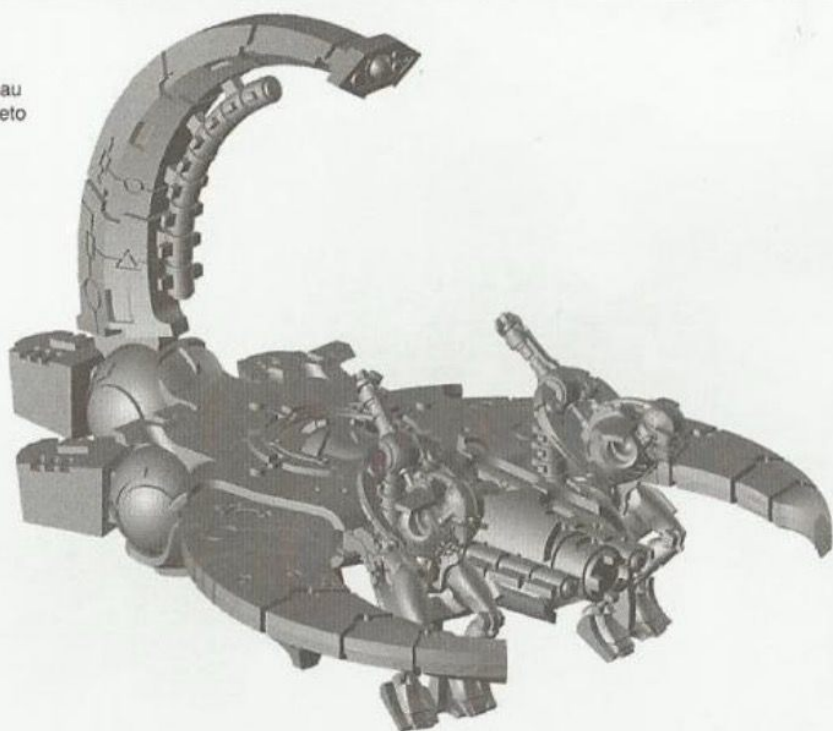
Do not glue
 Ne pas coller
 No pegar
 Nicht kleben
 Non incollare
 接着しないこと



5

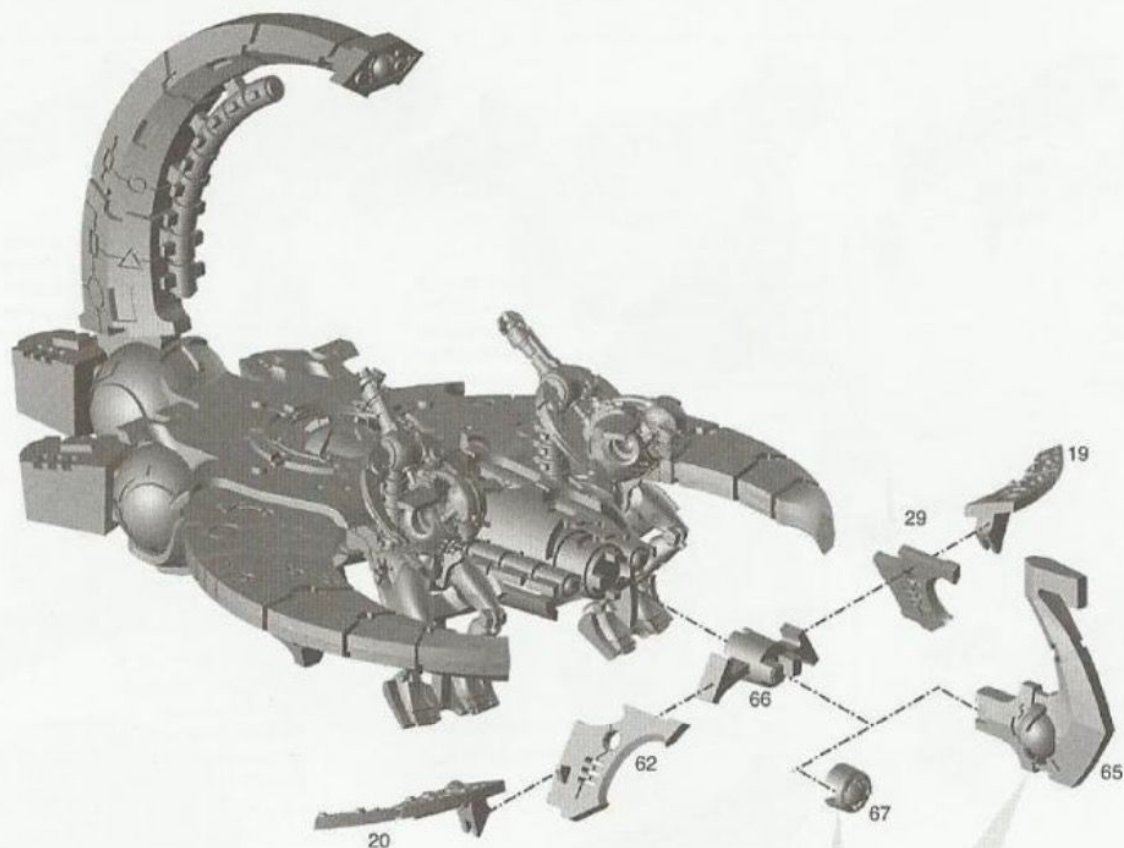
TAIL ASSEMBLY • ASSEMBLAGE DE LA QUEUE • MONTAJE DE LA COLA
ZUSAMMENBAU DES HECKS • ASSEMBLAGGIO DELLA CODA • 尾翼の組み立て

Finished assembly
Assemblage terminé
Montaje acabado
Fertiger Zusammenbau
Assemblaggio completo
完成例



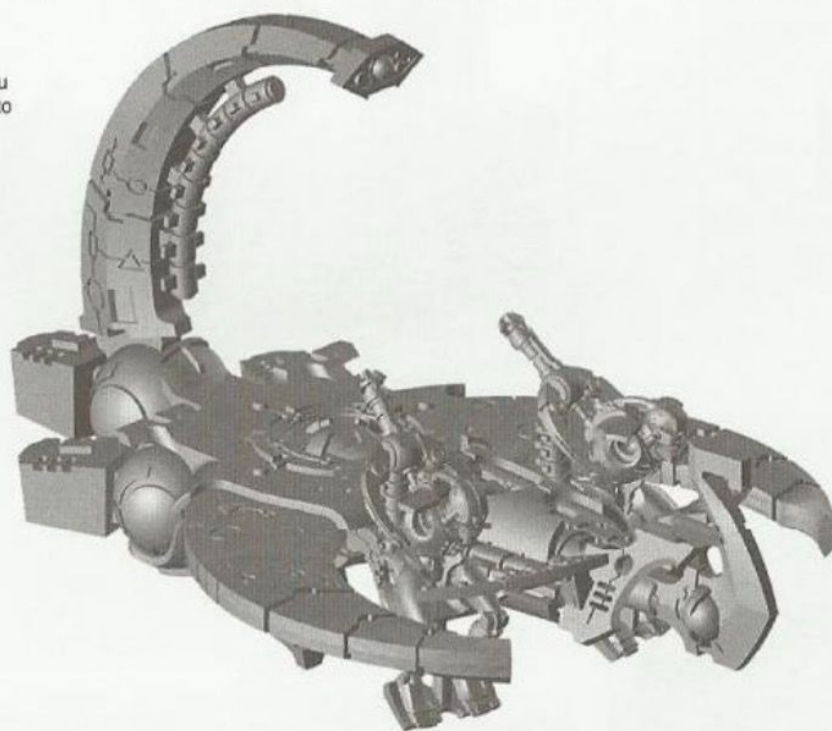
6

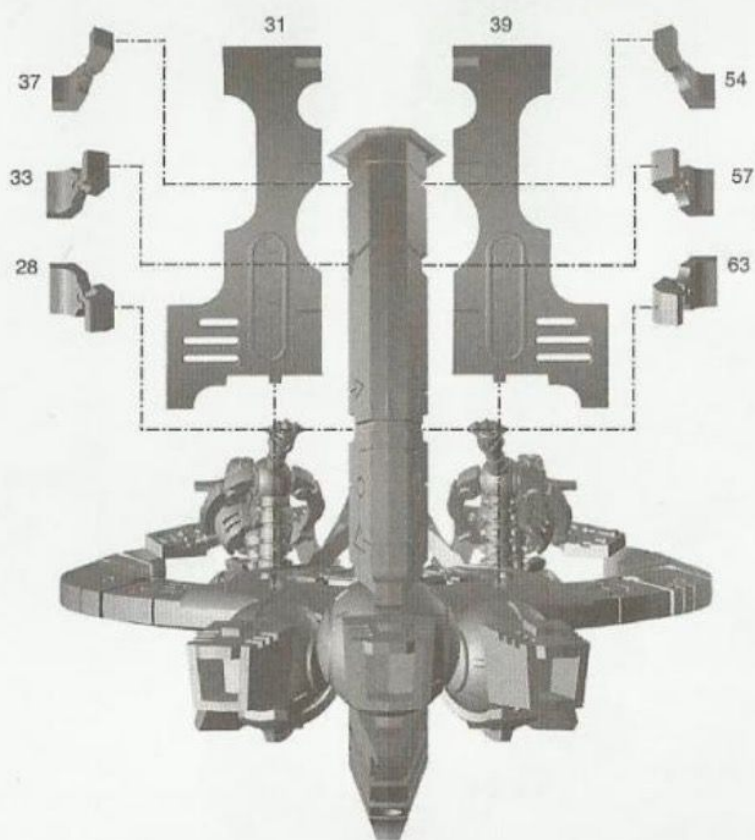
PROW ASSEMBLY • ASSEMBLAGE DE LA PROUE • MONTAJE DE PROA
 ZUSAMMENBAU DES BUGS • ASSEMBLAGGIO DELLA PRUA • 機首の組み立て



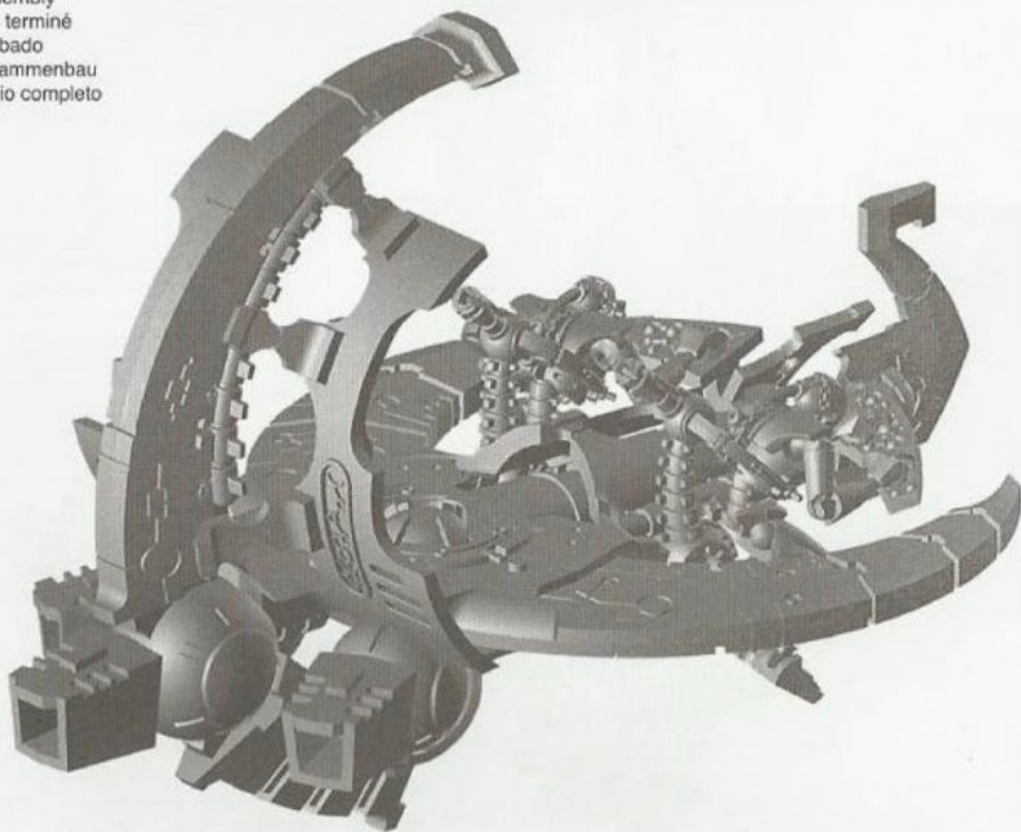
Choice of Prow
 Choix de proue
 Proas opcionales
 Wähle einen Bug
 Scelta di prue
 好きな機首を選択

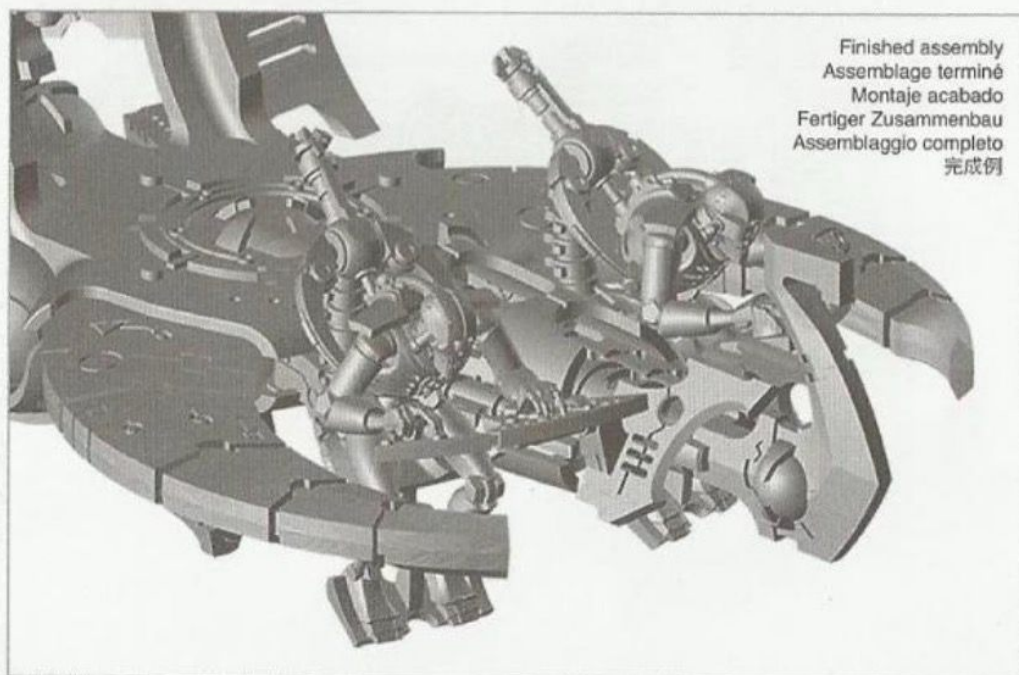
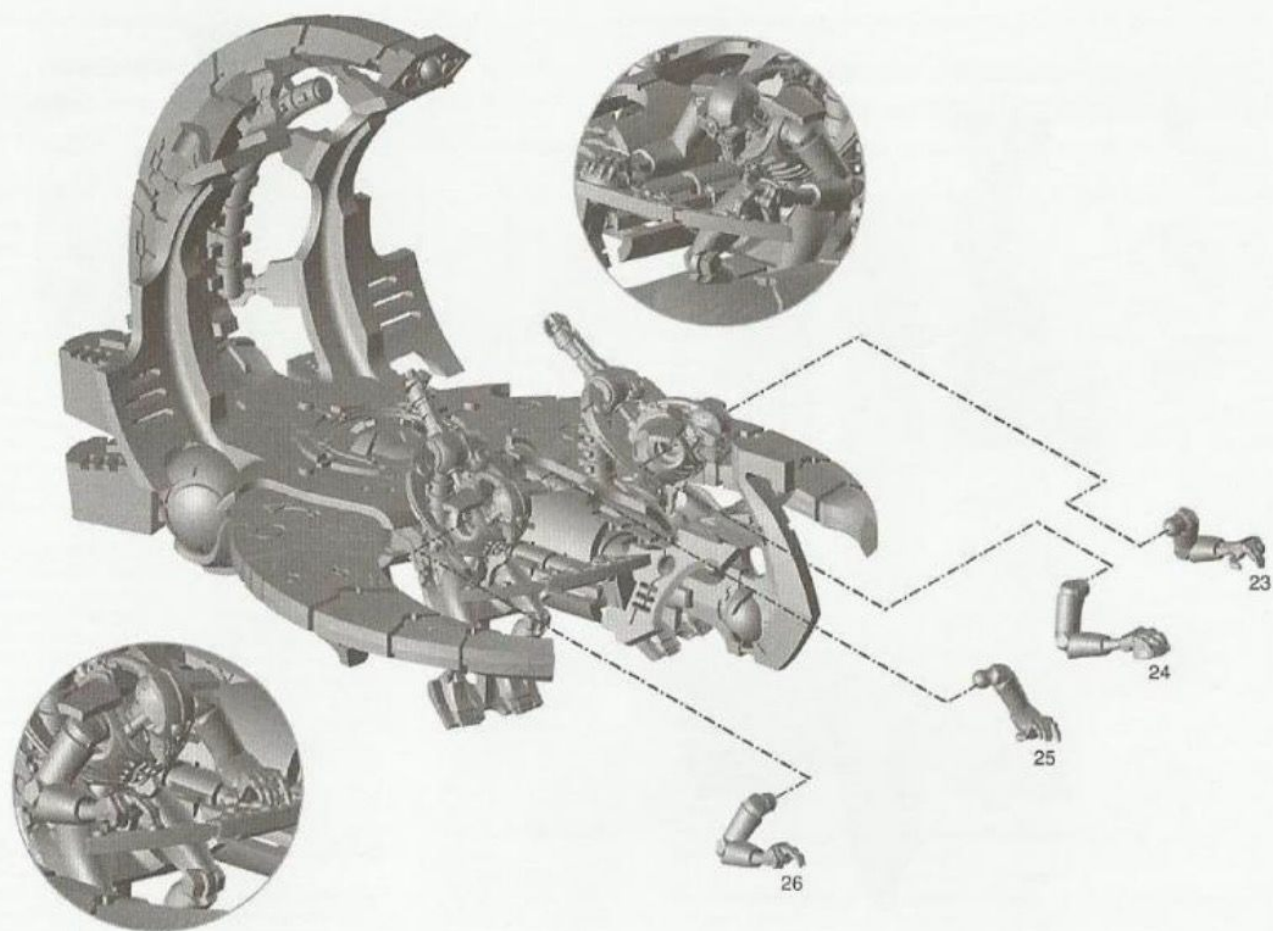
Finished assembly
 Assemblage terminé
 Montaje acabado
 Fertiger Zusammenbau
 Assemblaggio completo
 完成例



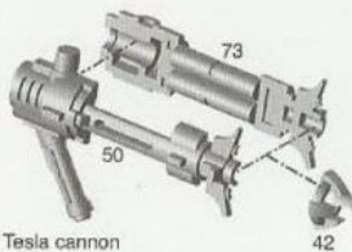
7**REAR ARMOUR ASSEMBLY • ASSEMBLAGE DU BLINDAGE ARRIÈRE • MONTAJE DEL BLINDAJE TRASERO
ZUSAMMENBAU DER HECKPANZERUNG • ASSEMBLAGGIO DELLA CORAZZA POSTERIORE • 後部装甲の組み立て**

Finished assembly
Assemblage terminé
Montaje acabado
Fertiger Zusammenbau
Assemblaggio completo
完成例





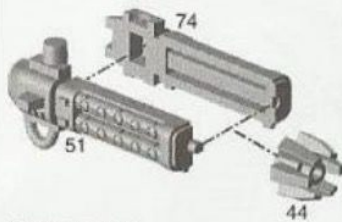
Finished assembly
Assemblage terminé
Montaje acabado
Fertiger Zusammenbau
Assemblaggio completo
完成例



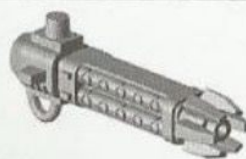
Tesla cannon
 Canon tesla
 Cañón tesla
 Tesla-kanone
 Cannone tesla
 テスラ・キャノン



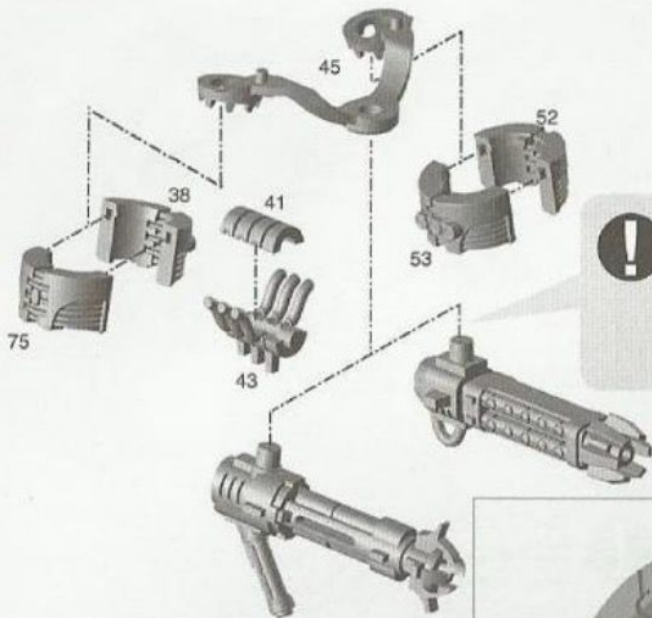
Finished assembly
 Assemblage terminé
 Montaje acabado
 Fertiger Zusammenbau
 Assemblaggio completo
 完成例



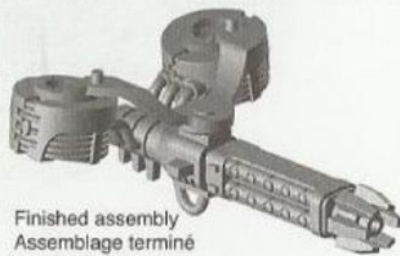
Gauss cannon
 Canon à fission
 Cañón gauss
 Gauss-kanone
 Cannone gauss
 ガウス・キャノン



Finished assembly
 Assemblage terminé
 Montaje acabado
 Fertiger Zusammenbau
 Assemblaggio completo
 完成例

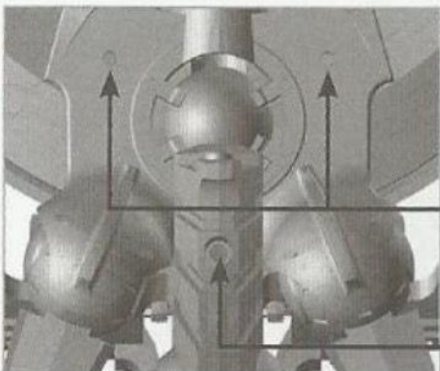


Choice of weapon
 Choix d'arme
 Elección del arma
 Wähle eine Waffe
 Scelta di armi
 好きな武器を選択



Finished assembly
 Assemblage terminé
 Montaje acabado
 Fertiger Zusammenbau
 Assemblaggio completo
 完成例

Use short stem
 Utiliser la tige courte
 Usa el palo corto
 Benutze das kurze Stäbchen
 Usa il supporto corto
 短いほうのクリアパーツを使うこと



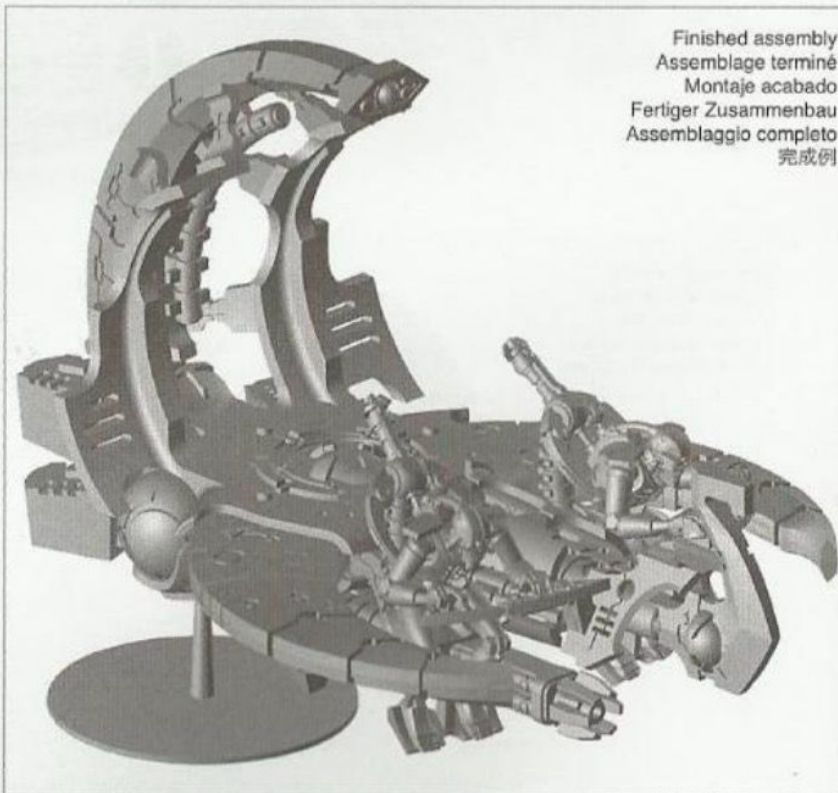
Locate weapon here
 Placer l'arme ici
 Coloca el arma aqui

Befestige die Waffe hier
 Posiziona l'arma qui
 武器はここに配置

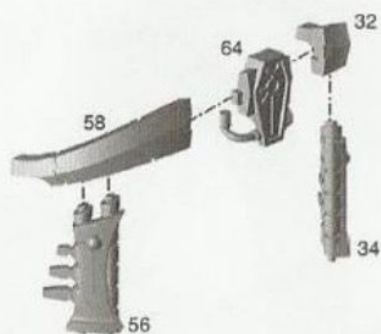


Locate Flying Stand here
 Placer le socle volant ici
 Coloca la base de voladores aqui

Führ den Stift des Flugbases hier ein
 Inserisci qui il supporto della basetta per modelli volanti
 フライングベースの支柱はここに配置



Finished assembly
 Assemblage terminé
 Montaje acabado
 Fertiger Zusammenbau
 Assemblaggio completo
 完成例



Finished assembly
Assemblage terminé
Montaje acabado
Fertiger Zusammenbau
Assemblaggio completo
完成例



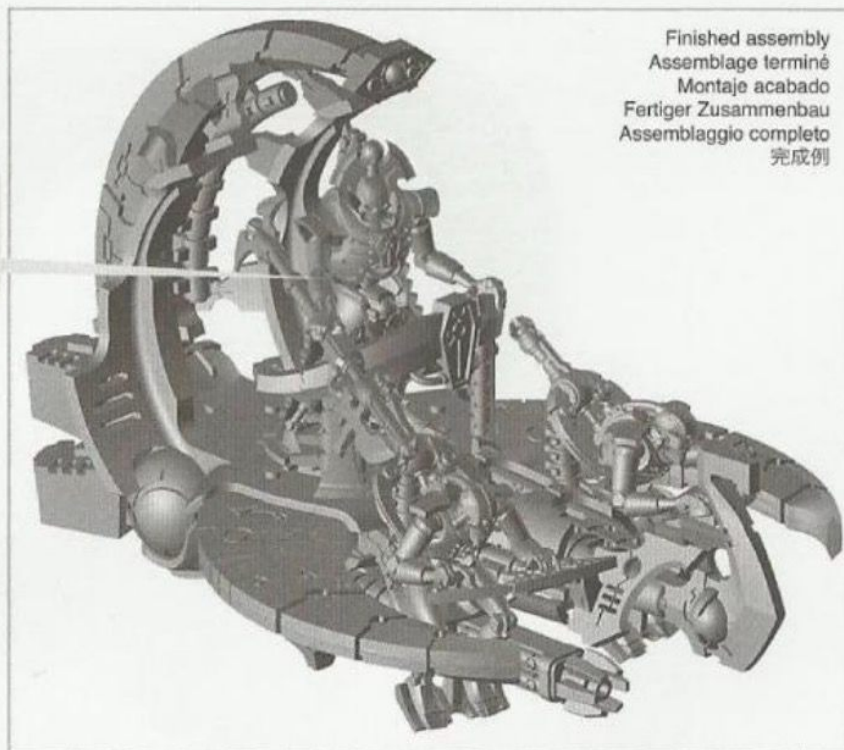
Finished assembly
Assemblage terminé
Montaje acabado
Fertiger Zusammenbau
Assemblaggio completo
完成例



Choice of arm
Choix de Bras
Brazos opcionales
Wähle einen Arm
Scelta di braccia
好きな腕を選択

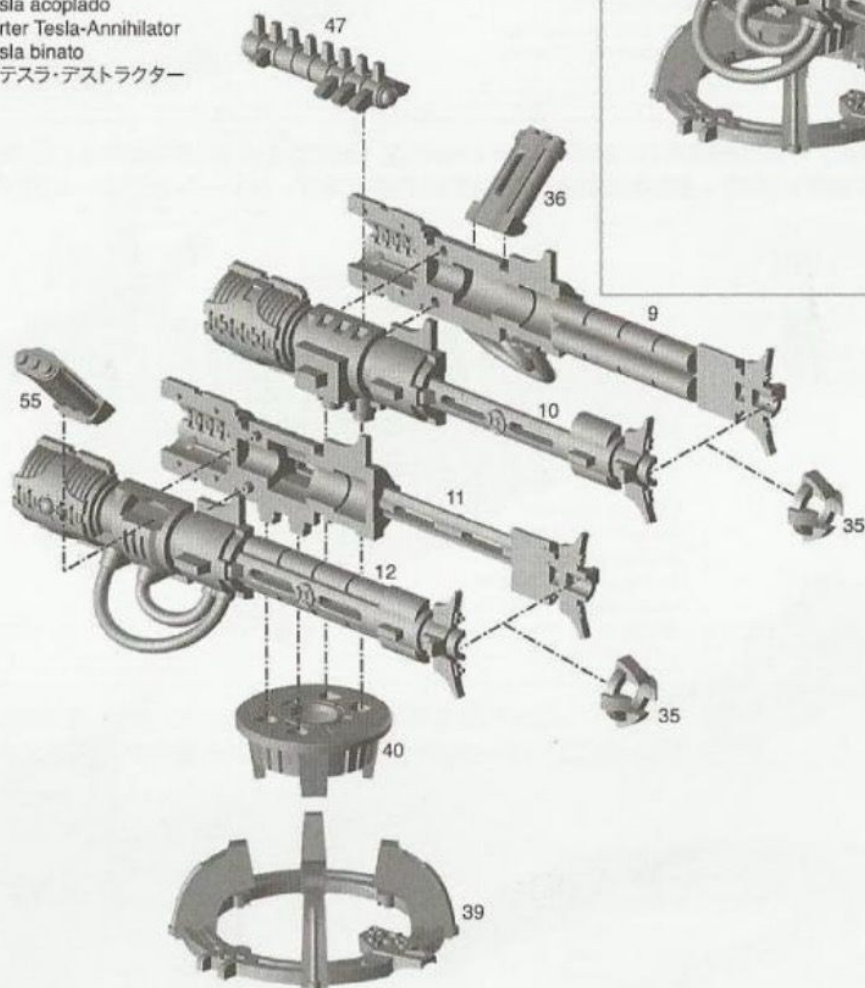


Plug-in. No Glue required.
Clipser. Colle non requise.
Hecho. No se requiere pegamento.
Einfach einstecken. Kein Klebstoff erforderlich.
Ad incastro. Non è necessario l'utilizzo della colla.
差し込み式なので、接着剤は不要。



Finished assembly
Assemblage terminé
Montaje acabado
Fertiger Zusammenbau
Assemblaggio completo
完成例

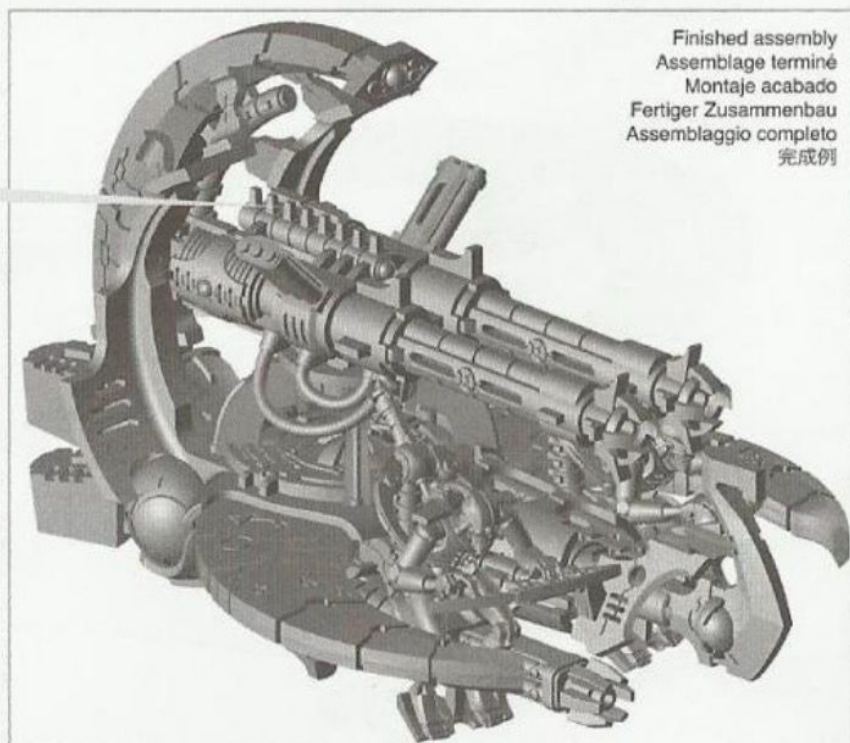
Twin-linked tesla destructor
 Destructeur tesla jumelé
 Destructor tesla acoplado
 Synchronisierter Tesla-Annihilator
 Distruttore tesla binato
 ツインリンク・テスラ・デストラクター



Finished assembly
 Assemblage terminé
 Montaje acabado
 Fertiger Zusammenbau
 Assemblaggio completo
 完成例



Plug-In. No Glue required.
 Clipser. Colle non require.
 Hecho. No se requiere pegamento.
 Einfach einstecken. Kein Klebstoff erforderlich.
 Ad incastro. Non è necessario l'utilizzo della colla.
 差し込み式なので、接着剤は不必要。



Finished assembly
 Assemblage terminé
 Montaje acabado
 Fertiger Zusammenbau
 Assemblaggio completo
 完成例

