



Free Downloads of Build Instructions,
Assembly Booklets & How To Guides

BuildInstructions.com

NECROMUNDA

ZONE MORTALIS – PLATFORMS AND STAIRS

EXPLANATION OF SYMBOLS • EXPLICATION DES SYMBOLES • EXPLICACIÓN DE SIMBOLOS
ERLÄUTERUNG DER SYMBOLE • LEGENDA DEI SIMBOLI • 符号説明 • 記号の説明



Special instruction - Please read instructions spéciales - Lire attentivement
Instrucción especial - Por favor, lea la
Besondere Anweisung - Bitte lesen
Istruzioni special - Leggi attentamente
特別説明 - 认真阅读
特別な指示 - 必ずお読みください



Choice of parts
Choix d'éléments
Modelos de componentes
Auswahl an Teilen
Scelta di componente
零件选择
部品の選択



Rotate part
Faire pivoter
Girar la pieza
Teil drehen
Ruota il componente
旋转部分
部品を回転させる



Detail view
Vue détaillée
Vista detallada
Alternative Ansicht
Visuale del dettaglio
局部放大视图
拡大



Stage complete
Étape terminée
Paso completado
Schritt abgeschlossen
Fase completa
部件组装完成
完了



Variant assembly
Variante d'assemblage
Variante de montaje
Bauvariante
Assemblaggio alternativo
多种组装方案
組み立てのバリエーション



Repeat process
Répéter l'étape
Repetir pasos
Vorgang wiederholen
Ripeti il processo
重复步骤
手順を繰り返す



Do not glue the components
Ne pas coller les éléments
No pegar los componentes
Bitte die Teile nicht kleben
Non incollare i componenti
不要粘合作件
部品を接着しないでください

READ THIS FIRST • À LIRE EN PREMIER • LEER ANTES DE MONTAR • LIES DIES ZUERST • LEGGI PRIMA QUESTO • 优先阅读 • 最初にお読みください



READ THIS FIRST: Before assembling your model kit, please read through the instructions in this booklet carefully. A pair of plastic cutters is required to remove the plastic components in this kit from their frame. We advise using a mouldline scraping tool to clean up the parts. To assemble your model, you will need plastic glue. Games Workshop sells Citadel Fine Detail Cutters, Citadel Mouldline Remover and Citadel Plastic Glue, but does not recommend these products for use by children under the age of 16 without adult supervision.



À LIRE EN PREMIER : Avant de vous lancer dans l'assemblage de ce kit, veuillez lire attentivement les instructions de ce livret. Une pince coupante est requise pour détacher chaque élément de sa grappe. Nous vous recommandons l'utilisation d'un grattoir pour ébarber les éléments. Pour l'assemblage, vous aurez également besoin de colle plastique. Games Workshop commercialise les Pinces de Précision Citadel, l'Ebarboir Citadel et la Colle Plastique Citadel, mais n'en recommande pas l'utilisation pour des enfants de moins de 16 ans sans la supervision d'un adulte.



LEER ANTES DE MONTAR: Antes de montar el contenido de este kit, lee estas instrucciones cuidadosamente. Te harán falta unas tenazas para plástico a fin de separar las piezas de la matriz. También aconsejamos una herramienta para rebabas a fin de limpiar cada pieza. Para montar la miniatura necesitarás pegamento para plástico. Games Workshop vende Tenazas Citadel, Herramientas para rebabas Citadel y Pegamento para plástico Citadel, pero no recomienda estos productos a menores de 16 años sin la supervisión de un adulto.



LIES DIES ZUERST: Bitte les diese Anleitung sorgfältig, bevor du mit dem Zusammenbau deines Modells beginnst. Du benötigst einen Kunststoffseitschneider, um die Kunststoffbauteile aus dem Gussrahmen herauszuführen, und Kunststoffkleber, um die Miniatur zusammenzubauen. Außerdem empfehlen wir, die Bauteile vorher mit einem Gussgratentferner zu säubern. Games Workshop bietet Präzisions-Kunststoffseitschneider von Citadel sowie Citadel-Kunststoffkleber an, empfiehlt aber, dass Kinder unter 16 Jahren diese nur unter Aufsicht eines Erwachsenen benutzen.



LEGGI PRIMA QUESTO: prima di assemblare il tuo modello, leggi le istruzioni di questo libretto con attenzione. Sono necessarie un paio di tronchesine per plastica per staccare i componenti dal loro sprue. Consigliamo di usare un attrezzo apposito per pulire i componenti. Per assemblare il modello avrai bisogno di colla per plastica. Games Workshop vende Tronchesine di precisione Citadel, Attrezzo per ripulire Citadel e Colla per plastica Citadel, ma non consiglia questi prodotti ad un pubblico minore di 16 anni senza la supervisione di un adulto.



优先阅读: 组装模型前, 请先仔细阅读本手册中的说明。需要用模型剪钳将塑料部件从板件上剪下。我们推荐使用含炭线清理工具来清理零件。用塑料粘胶来组装模型。Games Workshop 销售 Citadel 精密剪钳, Citadel 合模线刮刀和 Citadel 塑料粘胶, 但不建议未满 16 岁的儿童在及有成人监护下使用此类产品。



最初にお読みください: ミニチュアを組み立てる前に、この冊子の説明をよくお読みください。本セット内フレームからプラスチックパーツを切り取るためにプラスチック用ニッパーが必要となります。その後パーツを滑らかにするため、モールドラインを削るためのツールの使用を推奨します。モデルの組み立てには、プラスチック接着剤が必要となります。ゲームズワークショップでは「シタデルファインディテールニッパー」「シタデルモールドラインリムーバー」「シタデルプラスチック接着剤」を販売していますが、これらは保護者の監督なしでの16歳以下のお子様の使用を推奨しません。

16+



Citadel Plastic Glue
Colle plastique liquide Citadel
Pegamento para plástico fluido
Citadel-Kunststoffkleber
Colla per plastica fluida Citadel
Citadel 塑料灌精粘胶

シタデルプラスチック接着剤流し込みタイプ



Citadel Fine Detail Cutters
Pinces de précision Citadel
Tenazas Citadel
Präzisions-Kunststoffseitschneider
Tronchesine di precisione Citadel
Citadel 精密剪钳

シタデルファインディテールニッパー



Citadel Mouldline Remover
Ebarboir Citadel
Herramienta para rebabas Citadel
Gussgratentferner
Attrezzo per ripulire Citadel
Citadel 合模线刮刀

シタデルモールドラインリムーバー

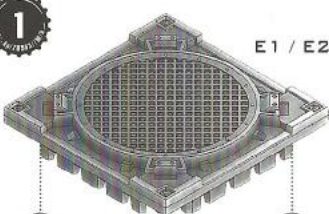
CITADEL

© Copyright 2019, Games Workshop Ltd. All rights reserved.



993105990096

ZONE MORTALIS – STAIRS CONSTRUCTION 1



E1 / E2

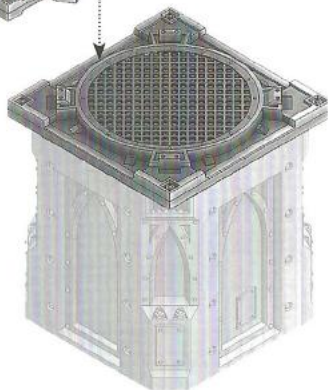


E4



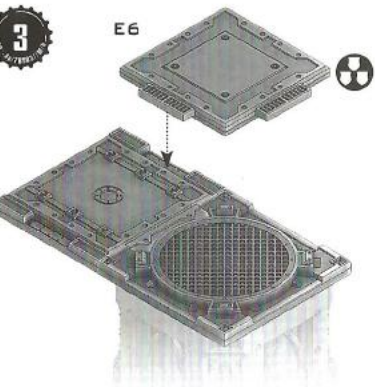
E3

E5



THE ZONE MORTALIS: STAIRS AND PLATFORMS CAN BE USED WITH THE ZONE MORTALIS: COLUMNS AND WALLS, AS SHOWN.

• Les Escaliers et Plateformes Zone Mortalis se connectent au contenu du set Zone Mortalis: Colonnes et Murs, comme indiqué. • Las escaleras y plataformas Zona Mortalis conectan con los contenidos de la caja Mortalis: columnas y muros, tal y como se muestra aquí. • Die Teile aus Zone Mortalis: Stairs and Platforms lassen sich wie dargestellt mit dem Inhalt von Zone Mortalis: Columns and Walls verbinden. • Gli Zone Mortalis Stairs and Platforms si collegano con il contenuto del set Mortalis: Columns and Walls, come mostrato.



E6

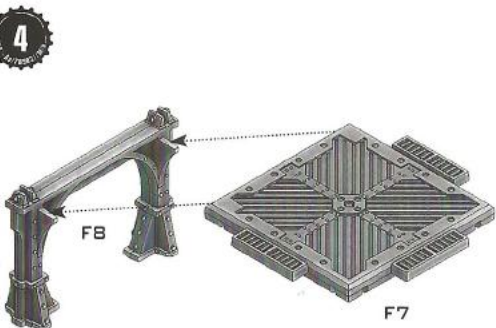
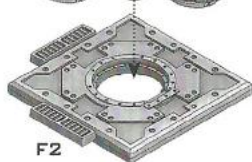


E7

F3

F15

F2

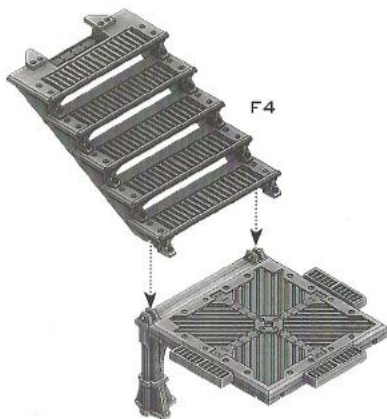


F8

F7

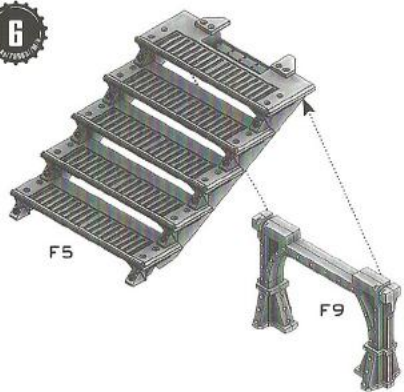


F4

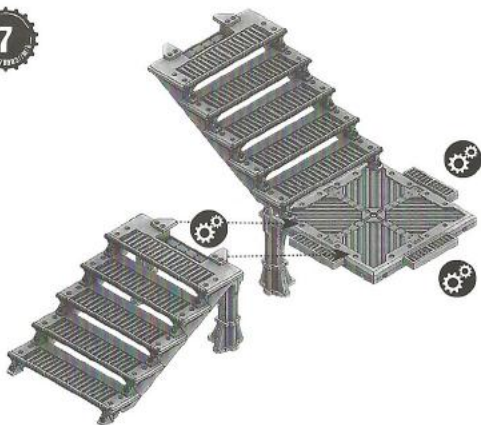


ZONE MORTALIS – STAIRS CONSTRUCTION 1 CONTINUED

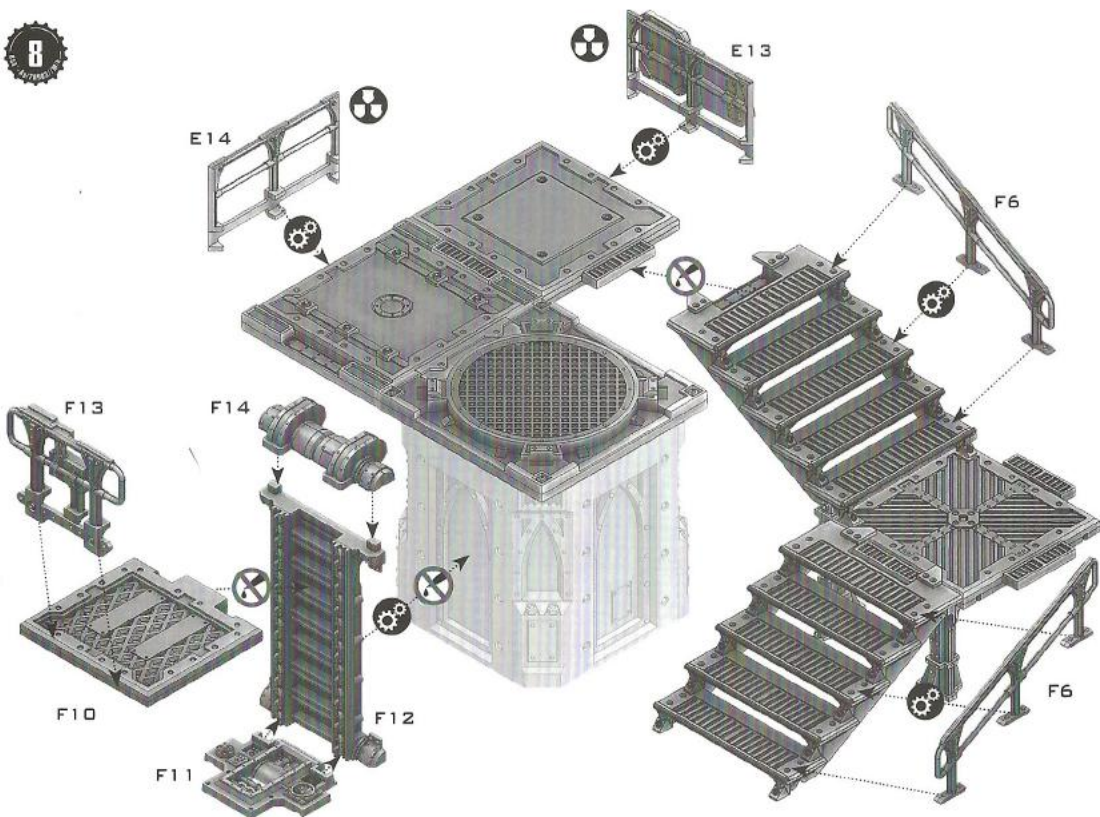
6



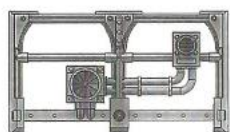
7



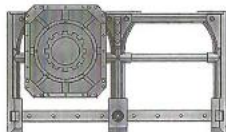
8



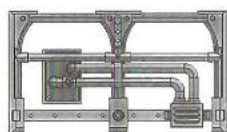
9



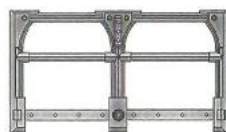
E12



E10



E11

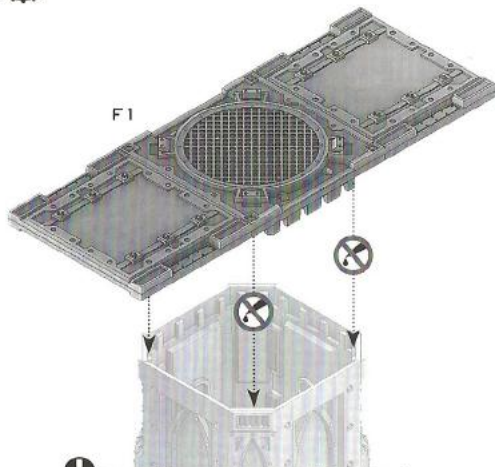


E15

ZONE MORTALIS – STAIRS CONSTRUCTION 2

1

F1

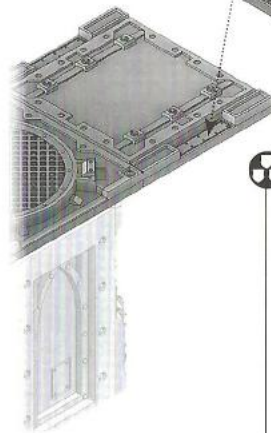


THE ZONE MORTALIS: STAIRS AND PLATFORMS CAN BE USED WITH THE ZONE MORTALIS: COLUMNS AND WALLS, AS SHOWN.

• Les Escaliers et Plateformes Zone Mortalis se connectent au contenu du set Zone Mortalis: Colonnes et Murs, comme indiqué. • Las escaleras y plataformas Zona Mortalis conectan con los contenidos de la caja Mortalis: columnas y muros, tal y como se muestra aquí. • Die Talle aus Zone Mortalis: Stairs and Platforms lassen sich wie dargestellt mit dem Inhalt von Zone Mortalis: Columns and Walls verbinden. • Gli Zone Mortalis Stairs and Platforms si collegano con il contenuto del set Mortalis: Columns and Walls, come mostrato.

2

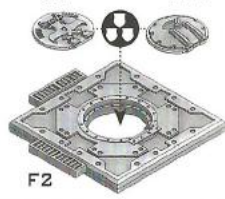
E6



E7

F3

F15

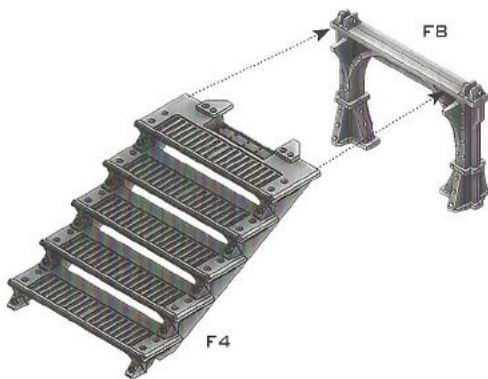


F2

3

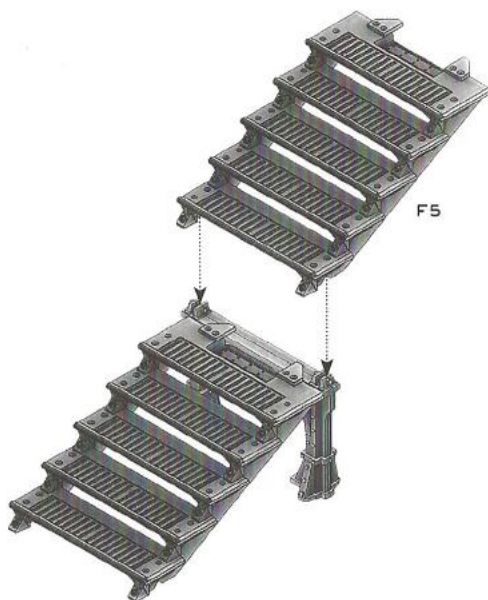
FB

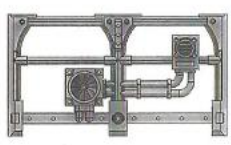
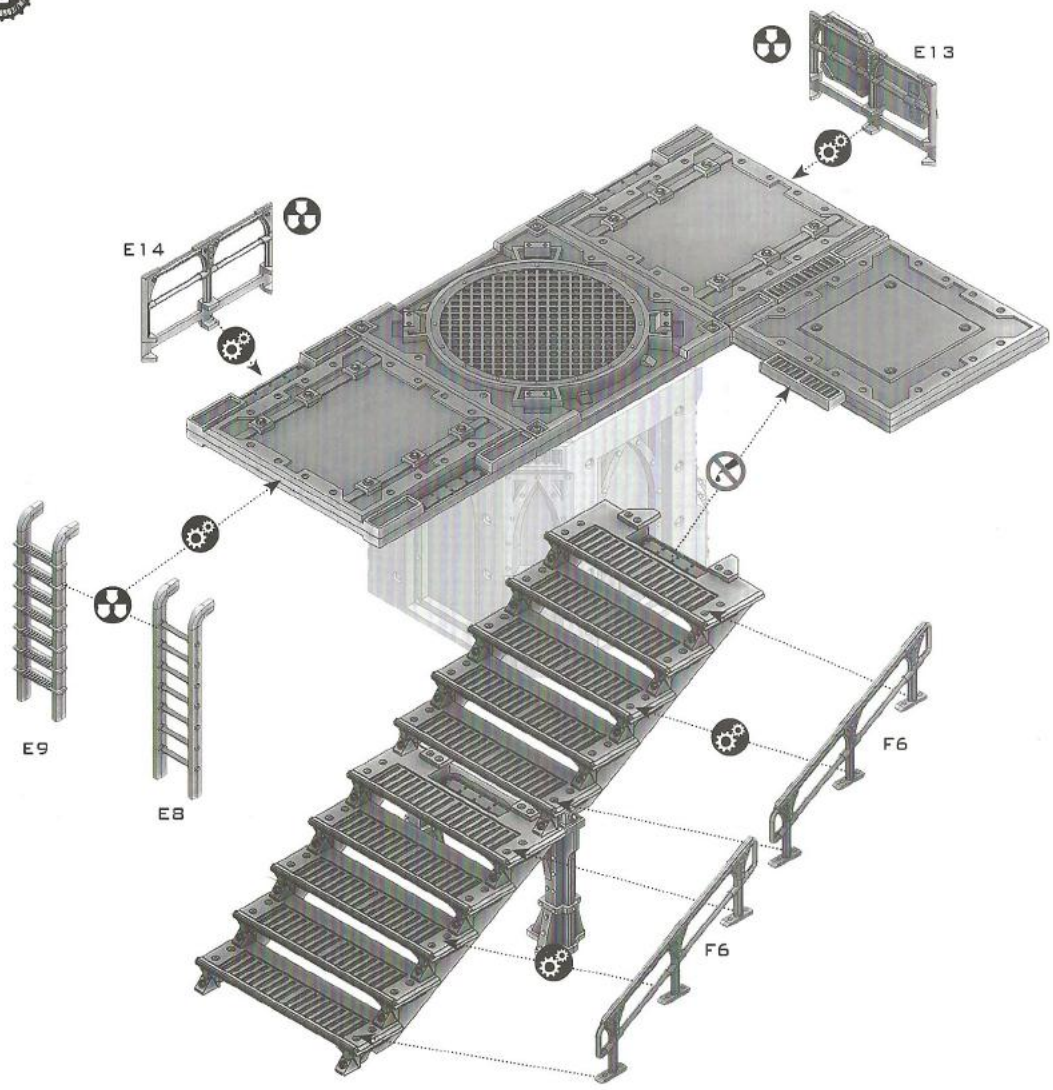
F4



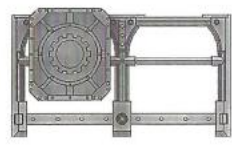
4

F5

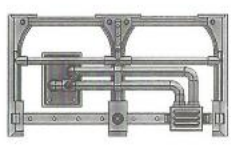




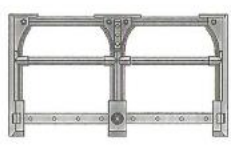
E12



E10



E11



E15

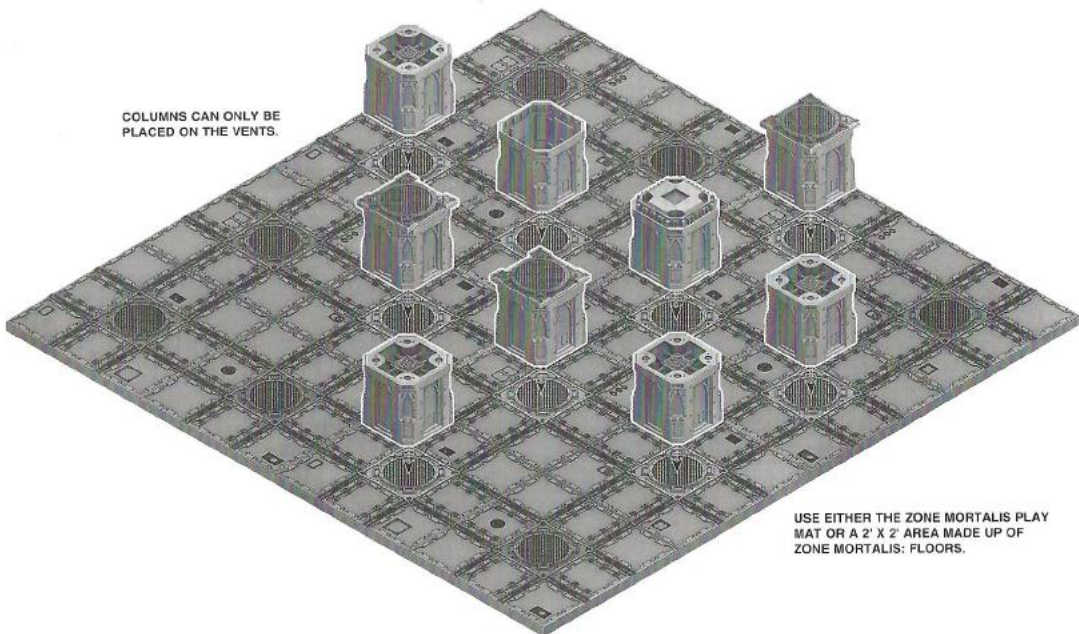
USING ZONE MORTALIS SCENERY AND THE THERMIC PLASMA CONDUITS SCENERY KITS TOGETHER

THE FOLLOWING DIAGRAMS ILLUSTRATE HOW YOU MAY USE THE ZONE MORTALIS AND THERMIC PLASMA CONDUITS SCENERY KITS TOGETHER. DUE TO THE MODULAR NATURE OF ALL OF THESE KITS, THE INSTRUCTIONS THAT FOLLOW ARE A SUGGESTION ON HOW TO USE THEM TOGETHER.

KITS IN USE:

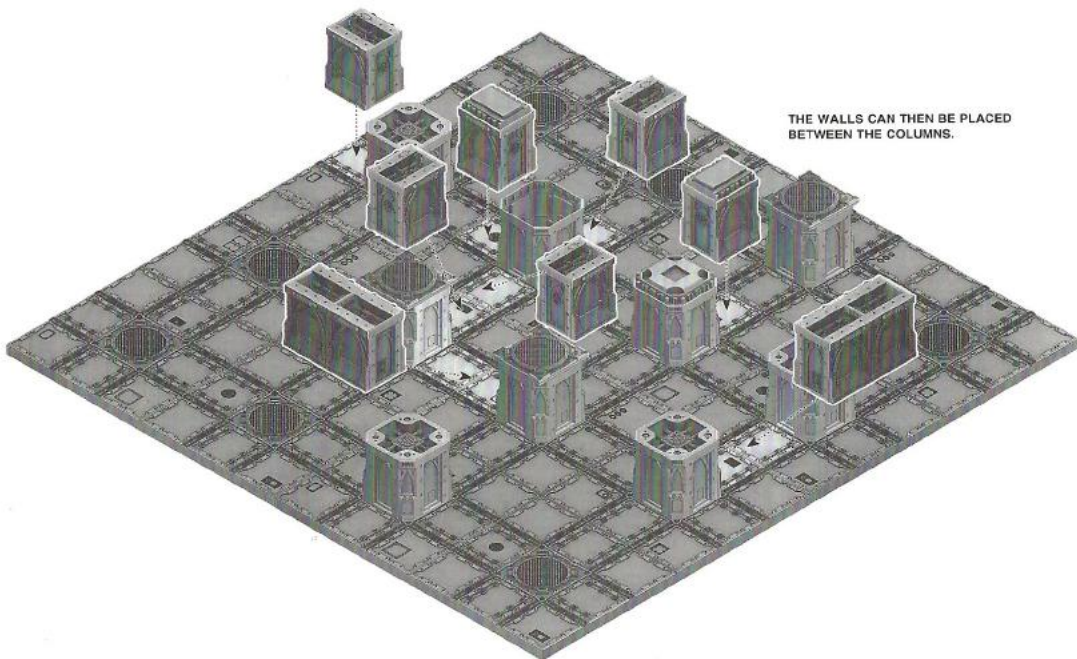
- ZONE MORTALIS: COLUMNS AND WALLS
- ZONE MORTALIS: PLATFORMS & STAIRS
- ZONE MORTALIS: FLOORS
- THERMIC PLASMA CONDUITS

COLUMNS CAN ONLY BE PLACED ON THE VENTS.



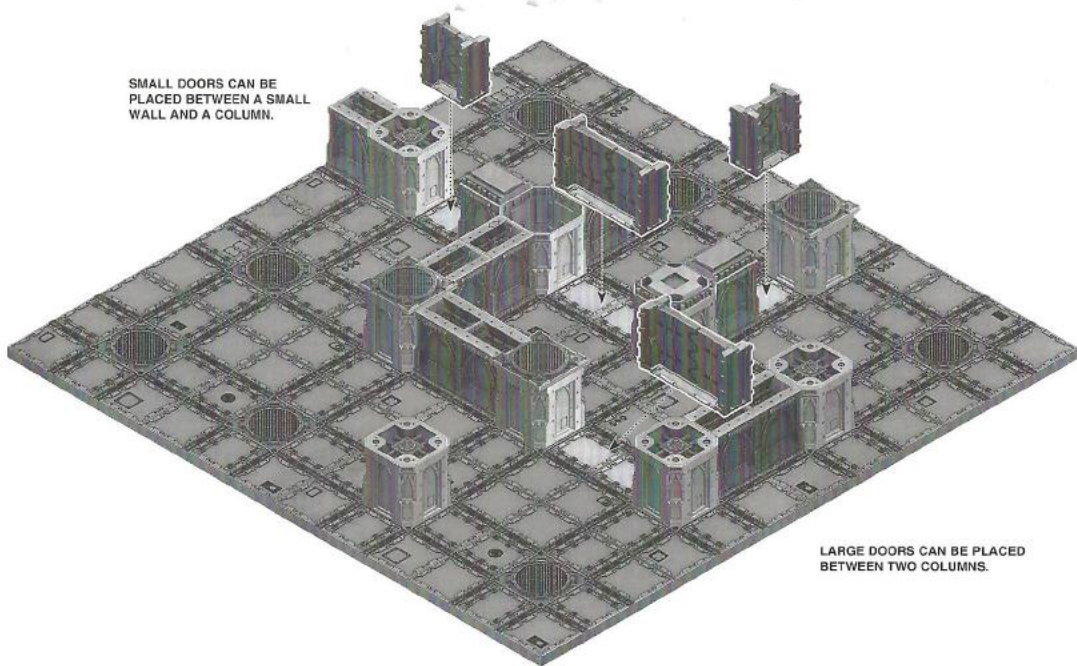
USE EITHER THE ZONE MORTALIS PLAY MAT OR A 2' X 2' AREA MADE UP OF ZONE MORTALIS: FLOORS.

THE WALLS CAN THEN BE PLACED BETWEEN THE COLUMNS.



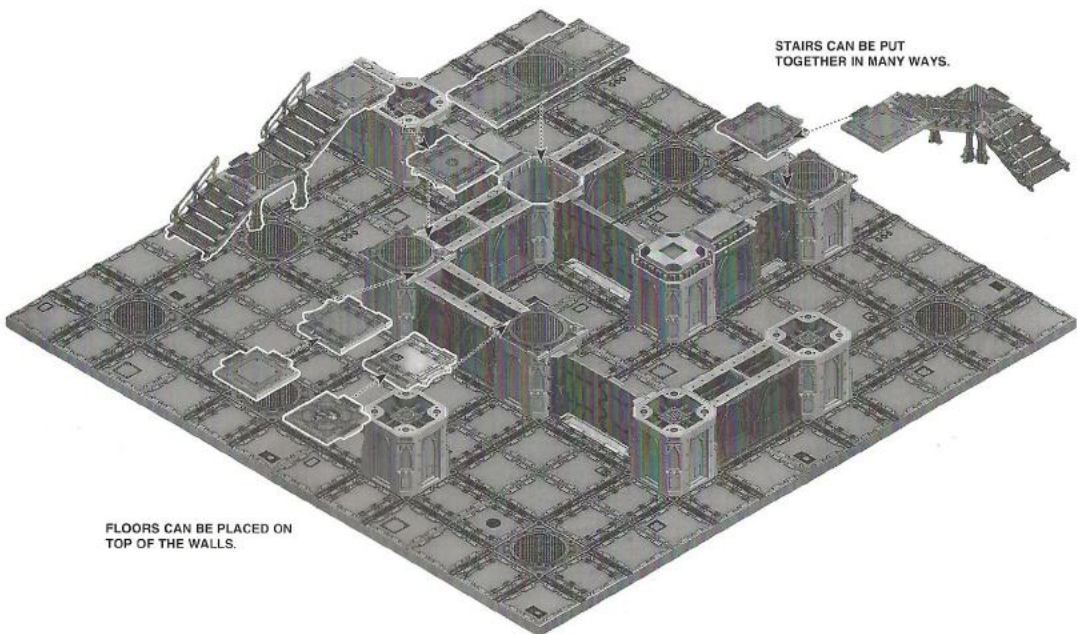
USING ZONE MORTALIS SCENERY AND THE THERMIC PLASMA CONDUITS SCENERY KITS TOGETHER

SMALL DOORS CAN BE PLACED BETWEEN A SMALL WALL AND A COLUMN.



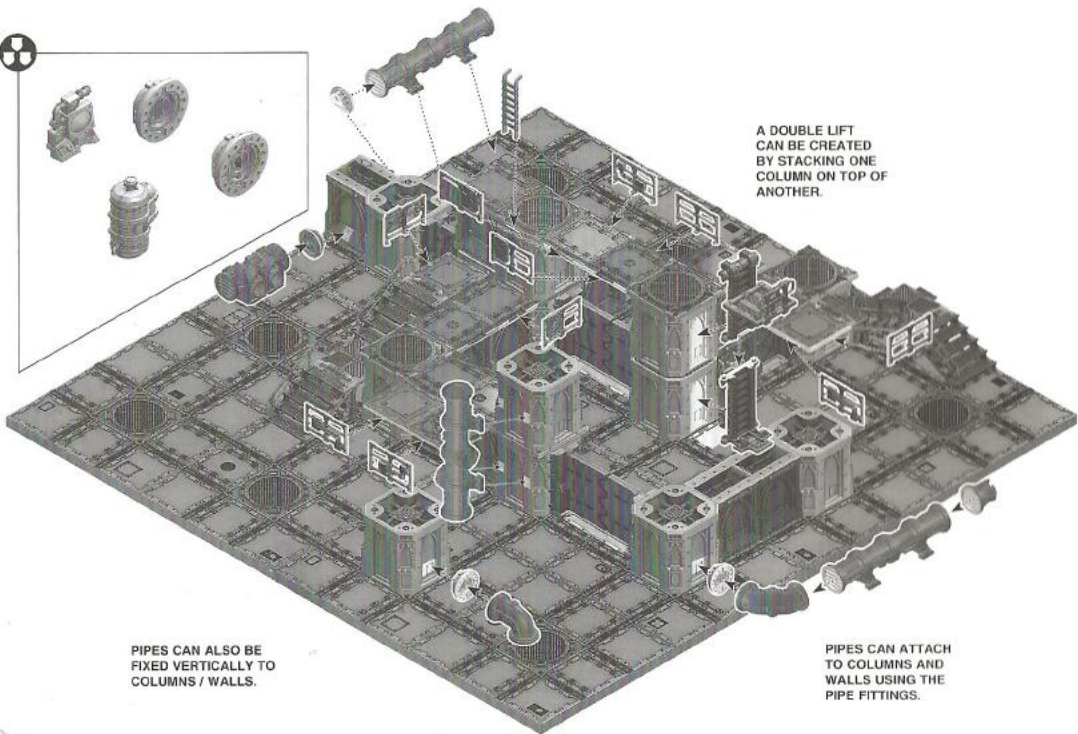
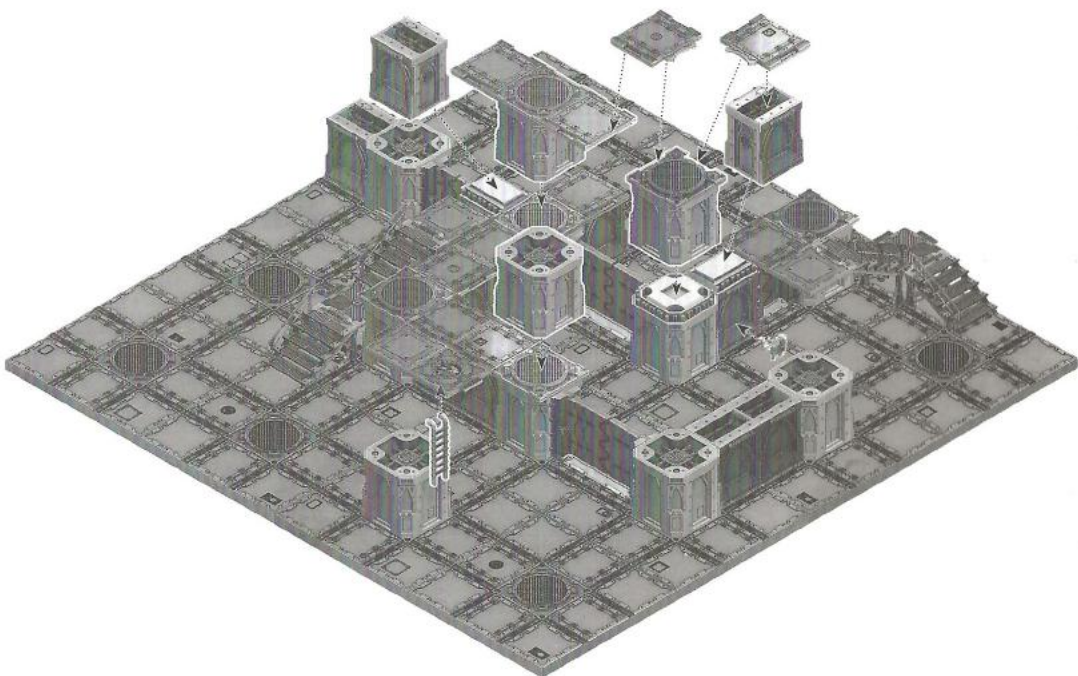
LARGE DOORS CAN BE PLACED BETWEEN TWO COLUMNS.

STAIRS CAN BE PUT TOGETHER IN MANY WAYS.



FLOORS CAN BE PLACED ON TOP OF THE WALLS.

USING ZONE MORTALIS SCENERY AND THE THERMIC PLASMA CONDUITS SCENERY KITS TOGETHER



A DOUBLE LIFT
CAN BE CREATED
BY STACKING ONE
COLUMN ON TOP OF
ANOTHER.

PIPES CAN ALSO BE
FIXED VERTICALLY TO
COLUMNS / WALLS.

PIPES CAN ATTACH
TO COLUMNS AND
WALLS USING THE
PIPE FITTINGS.