



Free Downloads of Build Instructions,
Assembly Booklets & How To Guides

BuildInstructions.com

NECROMUNDA

ASH WASTES

CONSTRUCTION GUIDE & INTRODUCTORY GANG LISTS

! READ THIS FIRST: Before assembling your model kit, please read through the instructions in this booklet carefully. A pair of plastic cutters is required to remove the plastic components in this kit from their frame. We advise using a mouldline scraping tool to clean up the parts. To assemble your model, you will need plastic glue. Games Workshop sells Citadel Fine Detail Cutters, Citadel Mouldline Removers and Citadel Plastic Glue, but does not recommend these products for use by children under the age of 16 without adult supervision.

À LIRE EN PREMIER : Avant de vous lancer dans l'assemblage de ce kit, veuillez lire attentivement les instructions de ce livret. Une pince coupante est requise pour détacher chaque élément de sa grappe. Nous vous recommandons l'utilisation d'un grattoir pour ébarber les éléments. Pour l'assemblage, vous aurez également besoin de colle plastique. Games Workshop commercialise les Pincés de Précision Citadel, l'Ébarboir Citadel et la Colle Plastique Citadel, mais n'en recommande pas l'utilisation pour des enfants de moins de 16 ans sans la supervision d'un adulte.

LEER ANTES DE MONTAR: Antes de montar el contenido de este kit, lee estas instrucciones cuidadosamente. Te harán falta unas tenazas para plástico a fin de separar las piezas de la matriz. También aconsejamos una herramienta para rebabas a fin de limpiar cada pieza. Para montar la miniatura necesitarás pegamento para plástico. Games Workshop vende Tenazas Citadel, Herramientas para rebabas Citadel y Pegamento para plástico Citadel, pero no recomienda estos productos a menores de 16 años sin la supervisión de un adulto.

LIES DIES ZUERST: Bitte lies diese Anleitung sorgfältig, bevor du mit dem Zusammenbau deines Modells beginnst. Du benötigst einena Kunststoffseitenschneider, um die Kunststoffbauteile aus dem Gussrahmen herauszutrennen, und Kunststoffkleber, um die Miniatur zusammenzubauen. Außerdem empfehlen wir, die Bauteile vorher mit einem Gussgratentferner zu säubern. Games Workshop bietet Präzisions-Kunststoffseitenschneider von Citadel sowie Citadel-Kunststoffkleber an, empfiehlt aber, dass Kinder unter 16 Jahren diese nur unter Aufsicht eines Erwachsenen benutzen.





LEGGI PRIMA QUESTO: Prima di assemblare il tuo modello, leggi le istruzioni di questo libretto con attenzione. Sono necessarie un paio di tronchesine per plastica per staccare i componenti dal loro sprue. Consigliamo di usare un attrezzo apposito per pulire i componenti. Per assemblare il modello avrai bisogno di colla per plastica. Games Workshop vende Tronchesine di precisione Citadel, Attrezzo per ripulire Citadel e Colla per plastica Citadel, ma non consiglia questi prodotti ad un pubblico minore di 16 anni senza la supervisione di un adulto.

优先阅读：组装模型前，请先仔细阅读本手册中的说明。需要用模型剪钳将塑料部件从板件上剪下，我们推荐使用合模线清理工具来清理零件。用塑料胶水来组装模型。Games Workshop 销售 Citadel 精密剪钳、Citadel 合模线刮刀和 Citadel 塑料胶水，但不建议未满 16 岁的儿童在没有成人的监护下使用此类产品。



最初にお読みください：ミニチュアを組み立てる前に、この冊子の説明をよくお読みください。本セット内フレームからプラスチックパーツを切り取るためにプラスチック用ニッパーが必要となります。その後パーツを得るために、モールドラインを磨るためのツールの使用を推奨します。モデルの組み立てには、プラスチック接着剤が必要となります。ゲームワークショップでは「シタデルファインディテールニッパー」「シタデルモールドラインリムーバー」「シタデルプラスチック接着剤」を販売していますが、これらは保護者の監督なしでの16歳以下のお子様の使用を推奨しません。

EXPLANATION OF SYMBOLS EXPLICACION DE SIMBOLOS EXPLICACION DE SIMBOLOS ERLÄUTERUNG DER SYMBOLE LEGENDA DEI SIMBOLI

符号说明
記号の説明

-  Do not glue the components
Ne pas coller les éléments
No pegar los componentes
Bitte die Teile nicht kleben
Non incollare i componenti
请勿粘接
接着しないこと。
-  Detail view
Vue détaillée
Vista detallada
Alternative Ansicht
Visuale del dettaglio
局部放大视图
拡大
-  Choice of parts
Choix d'éléments
Modelos de componentes
Auswahl an Teilen
Scelta di componenti
零件选择
パーツ選択
-  Variant assembly
Variante d'assemblage
Variante de montage
Bauvariante
Assemblaggio alternativo
多种组装方案
組み立てのバリエーション

-  **x2** Repeat process
Répéter l'étape
Repetir pasos
-  **x3** Vorgang wiederholen
Ripeti il processo
重复步骤
プロセスを繰り返す

-   Rotate part
Faire pivoter
Girar la pieza
Teil drehen
Ruota il componente
旋转部件
向きを変更

-   Stage complete
Étape terminée
Paso completado
Schritt abgeschlossen
Fase completa
部件组装完成
完了

16+



Citadel Plastic Glue
Colle plastique liquide Citadel
Pegamento para plástico fluido
Citadel-Kunststoffkleber
Colla per plastica fluida Citadel
Citadel 塑料灌缝粘胶
シタデルプラスチック接着剤流し込みタイプ



Citadel Fine Detail Cutters
Pincés de précision Citadel
Tenazas Citadel
Citadel-Seitenschneider
Tronchesine di precisione Citadel
Citadel 精密剪钳
シタデルファインディテールニッパー



Citadel Mouldline Remover
Ébarboir Citadel
Herramienta para rebabas Citadel
Gussgratentferner
Atrezzo per ripulire Citadel
Citadel 合模线刮刀
シタデルモールドラインリムーバー



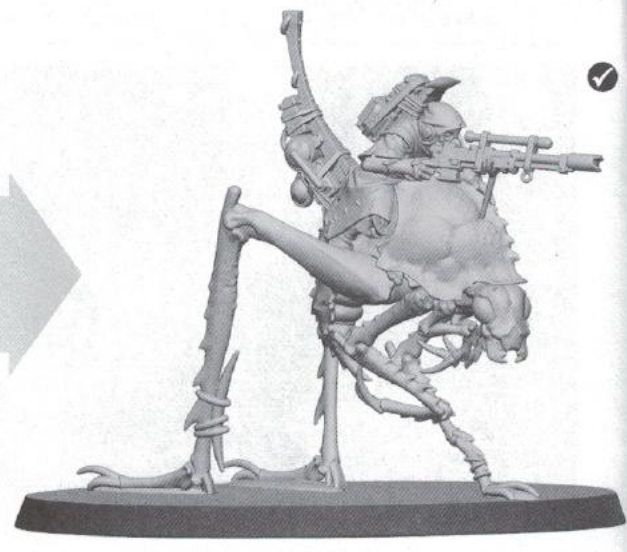
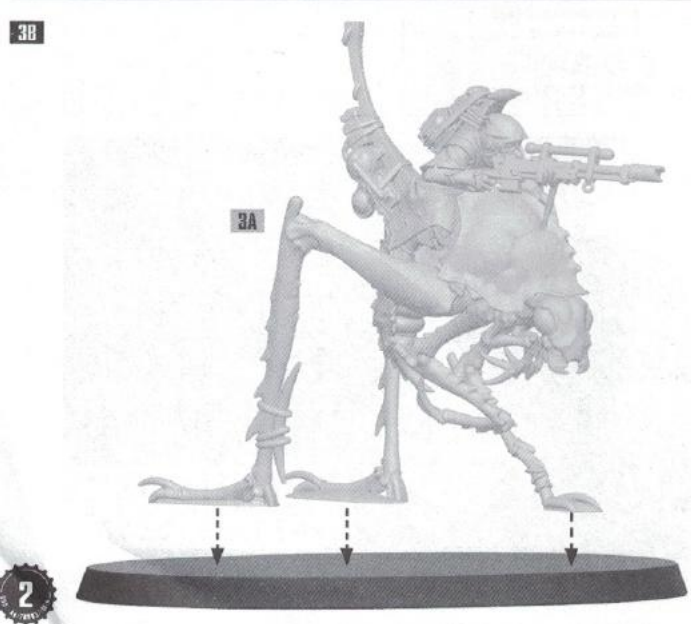
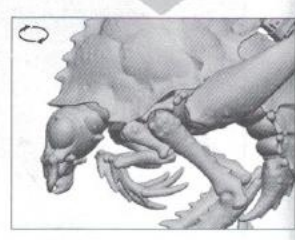
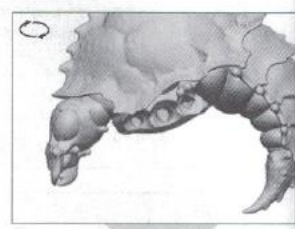
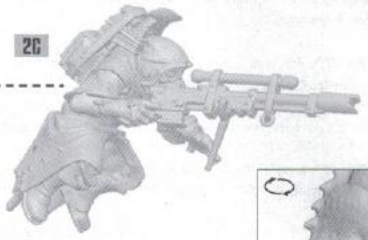
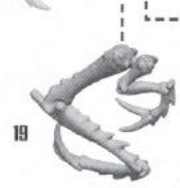
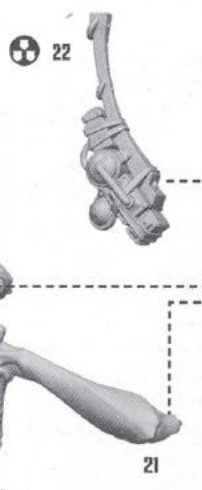
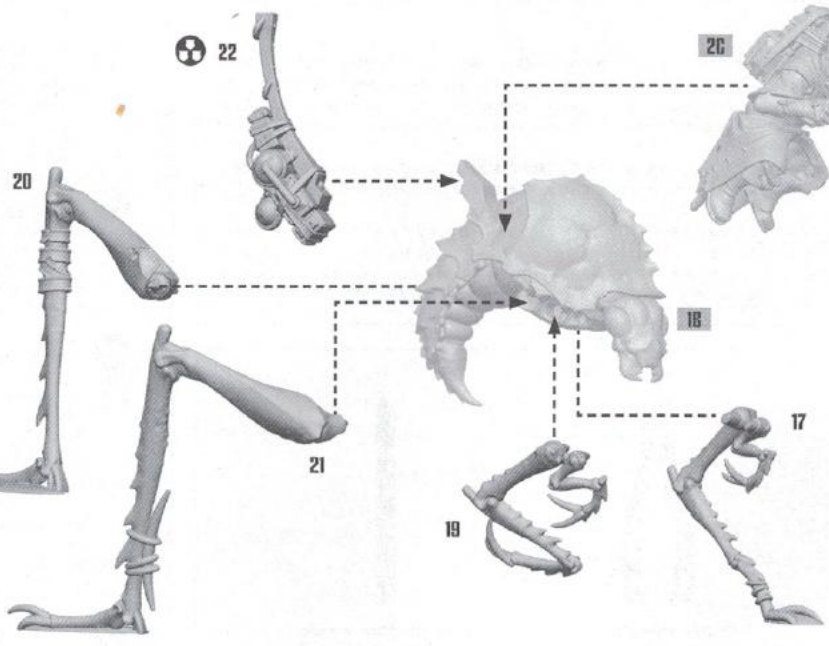
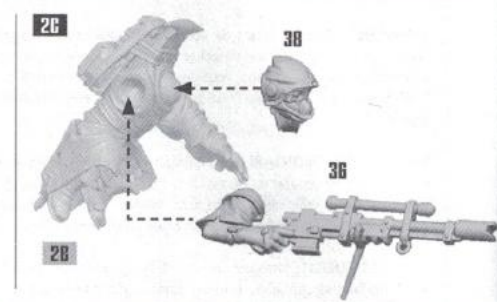
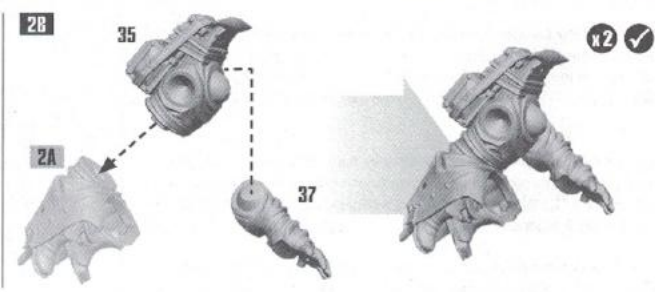
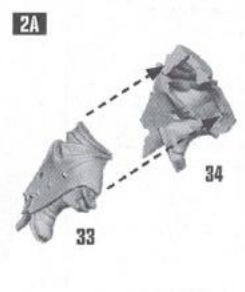
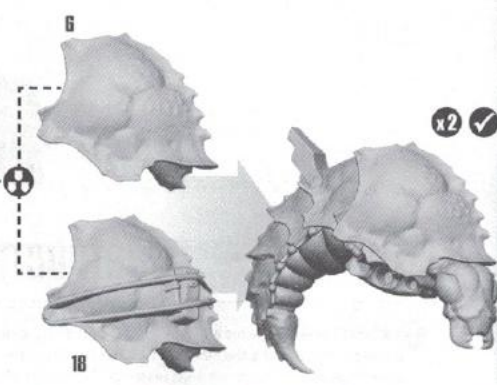
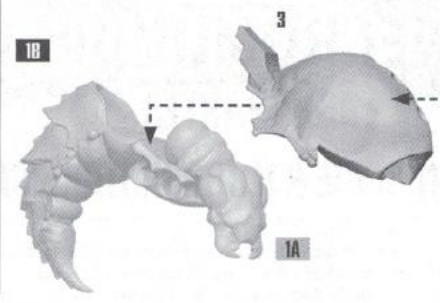
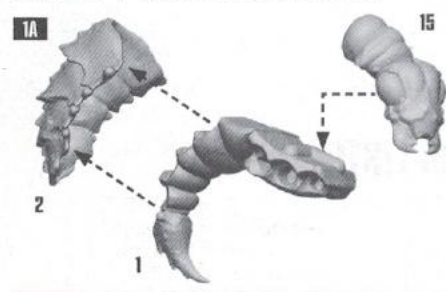
CITADEL
MINIATURES

© Copyright 2022, Games Workshop Ltd. All rights reserved.



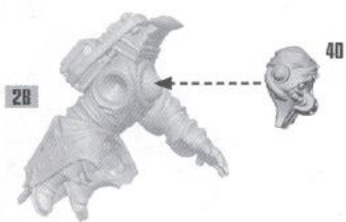
ASH WASTES NOMADS DUSTBACK HELMITES

RIDER 1 WITH LONG RIFLE

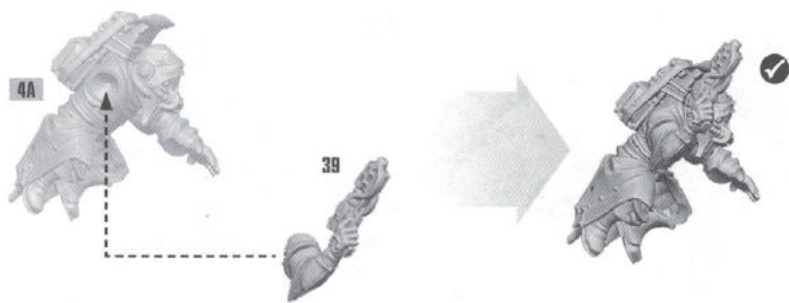


RIDER 2 WITH BLAST PISTOL

4A

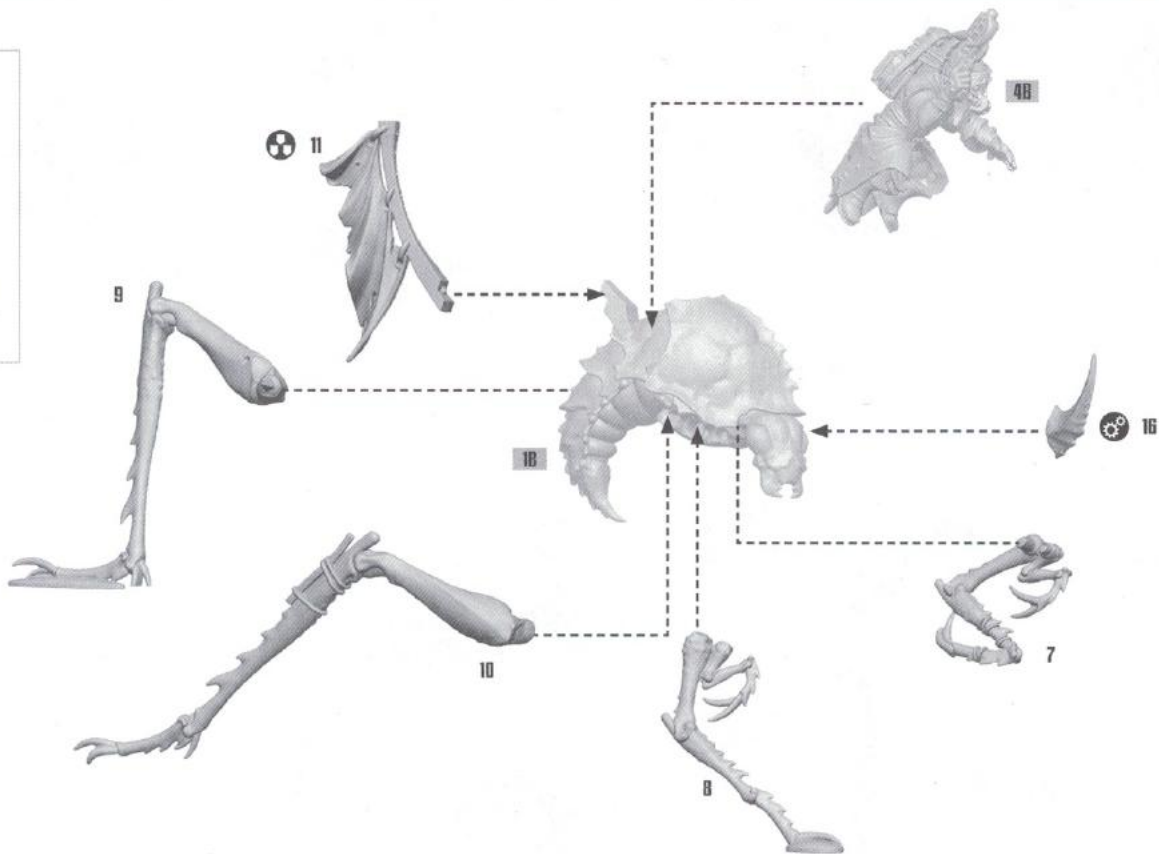


4B



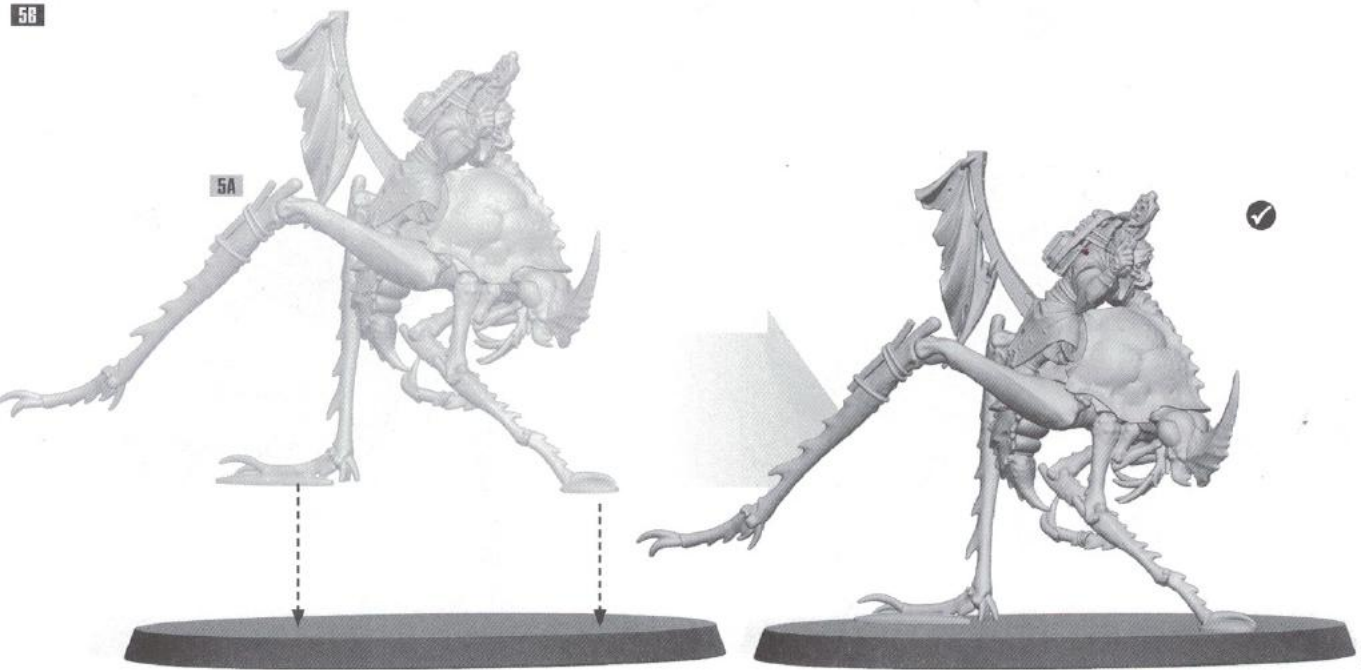
5A

22

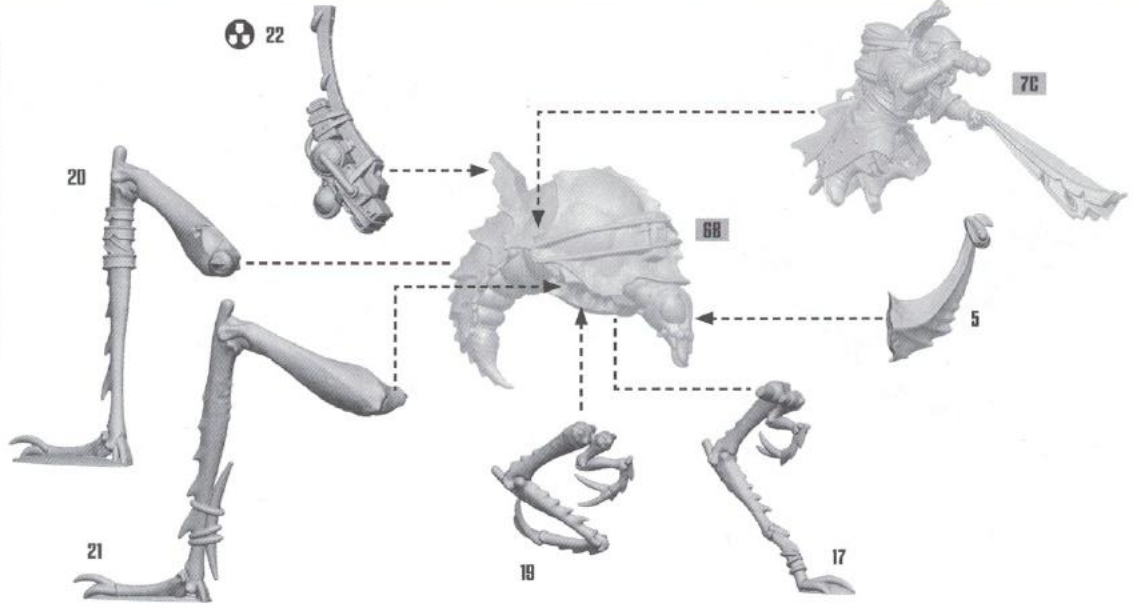
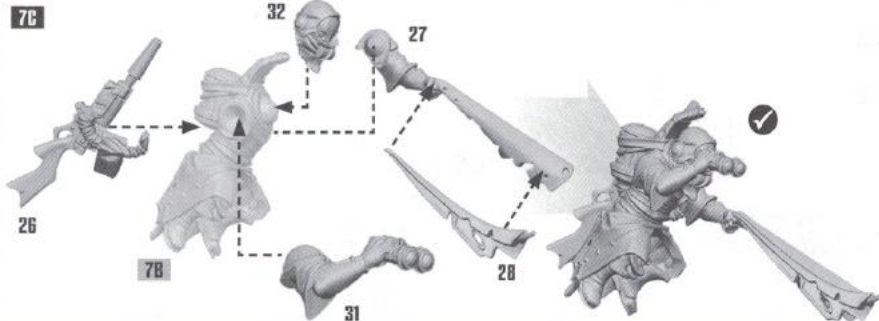
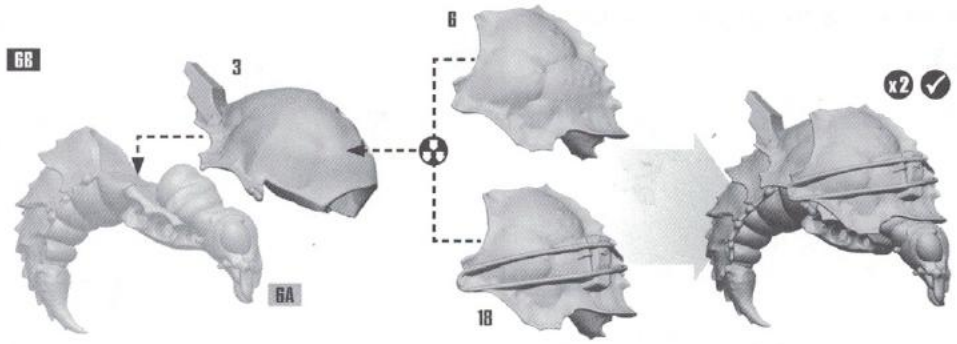
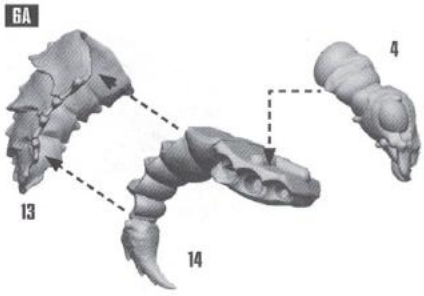


5B

5A

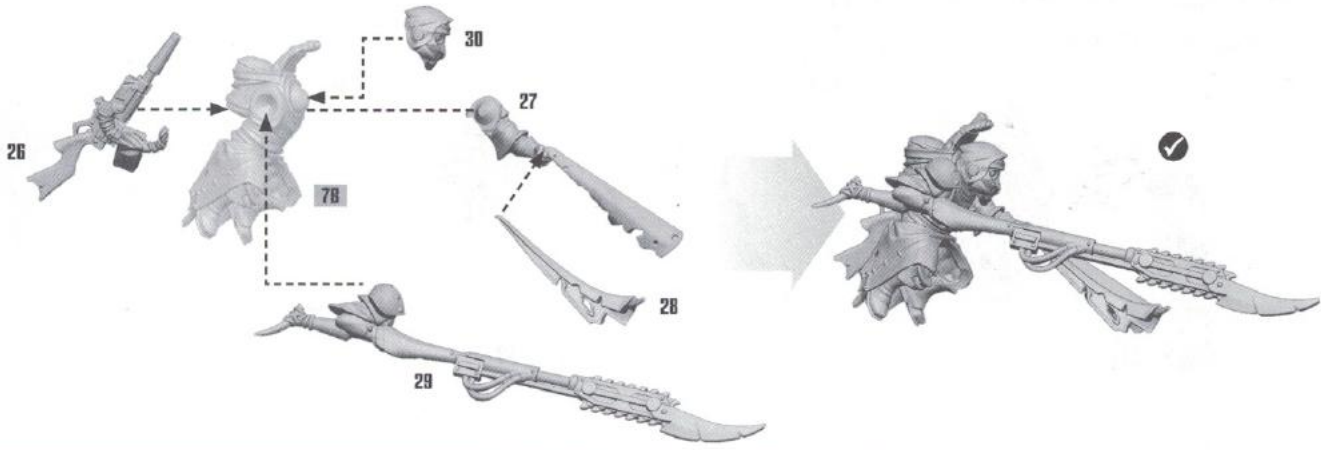


RIDER 3 WITH BLAST RIFLE

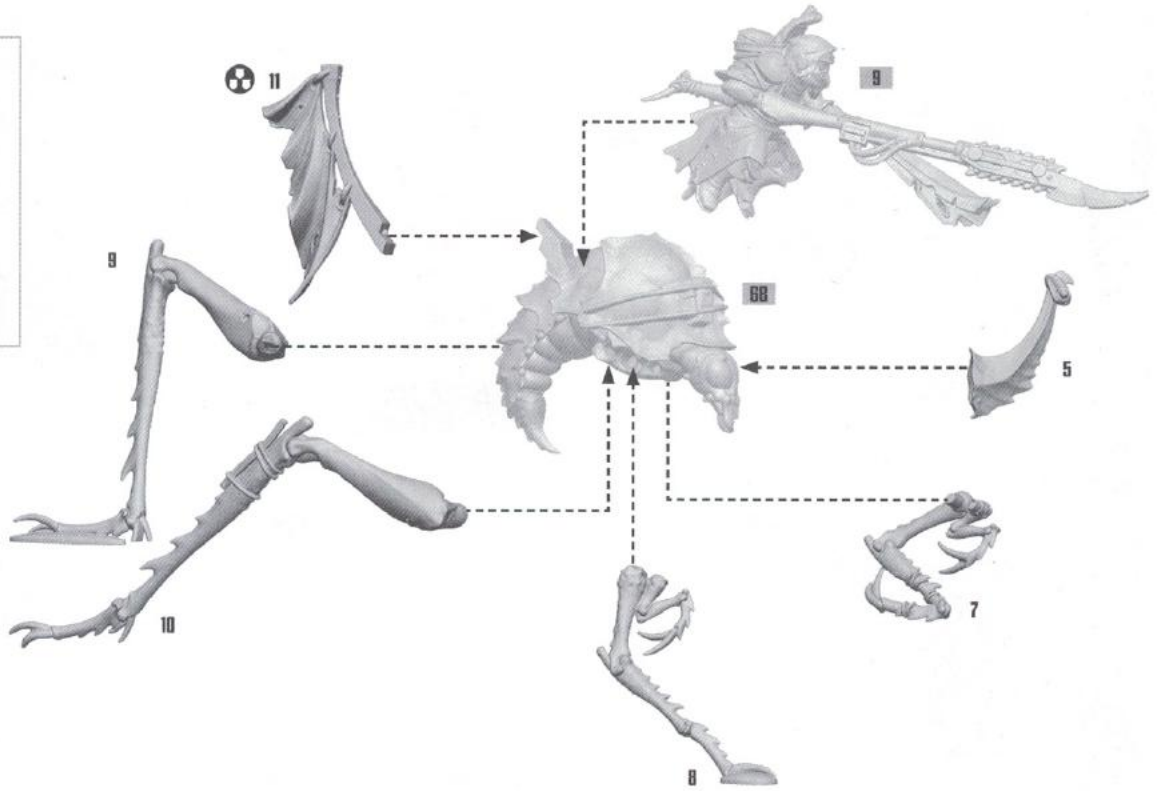


RIDER 4 WITH CHAIN LANCE

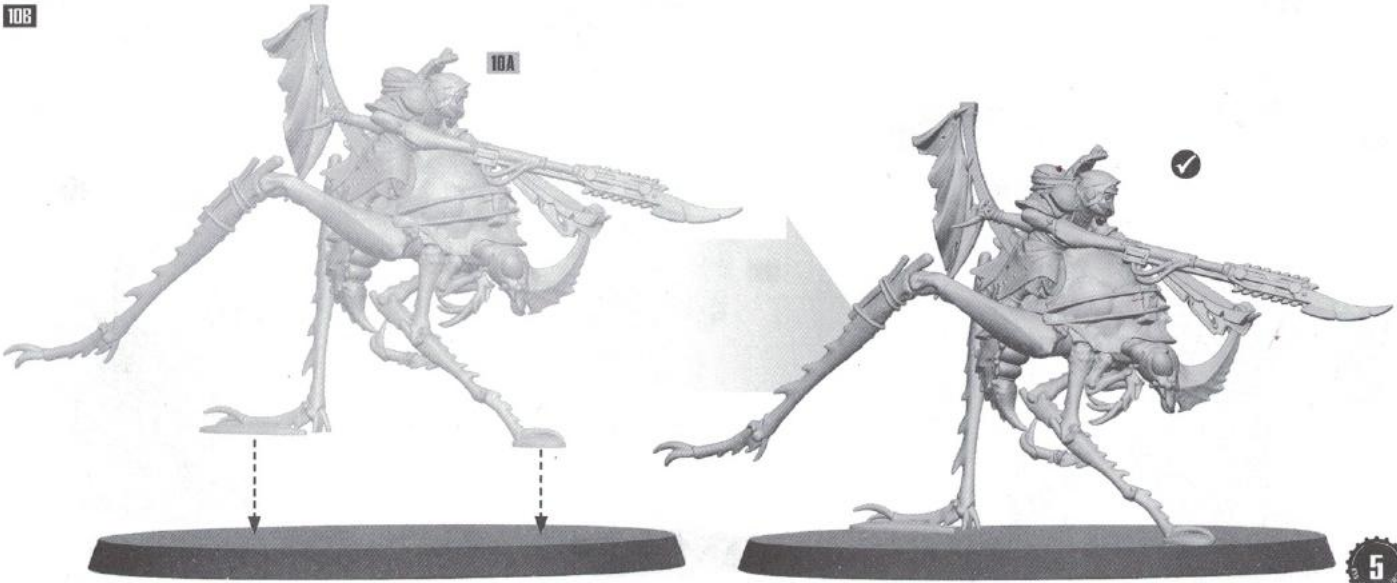
9



10A



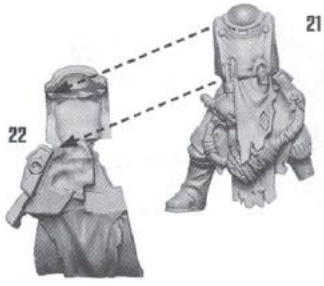
10B



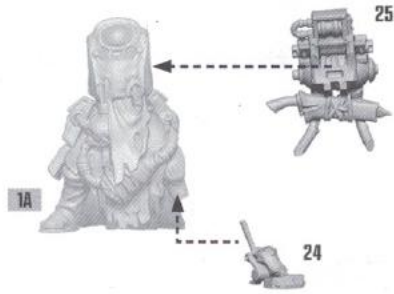
ASH WASTE NOMADS WAR PARTY

NOMAD CHIEFTAIN

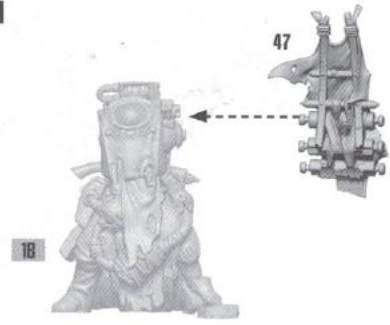
1A



1B



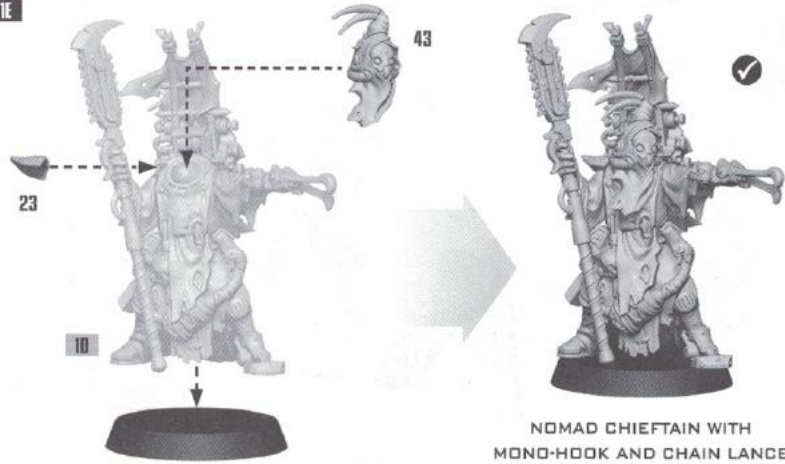
1C



1D



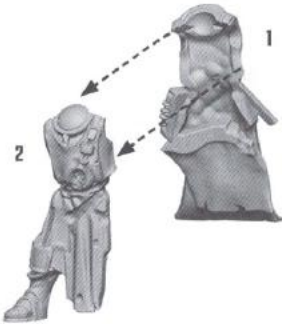
1E



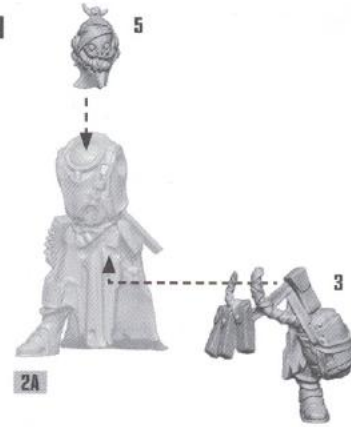
NOMAD CHIEFTAIN WITH MONO-HOOK AND CHAIN LANCE

NOMAD WATCHER

2A



2B



2C



2D



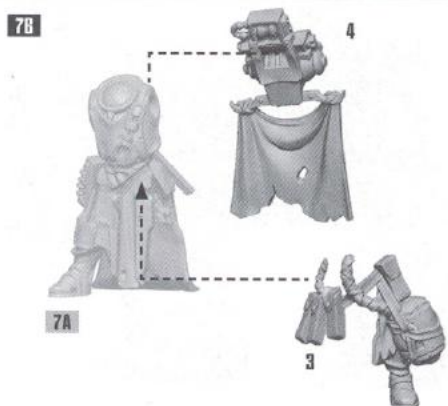
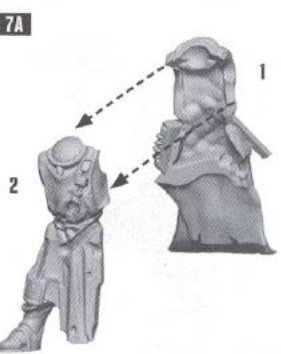
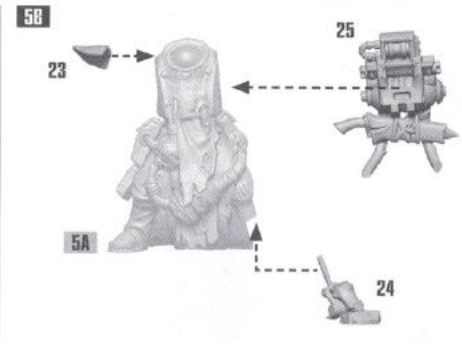
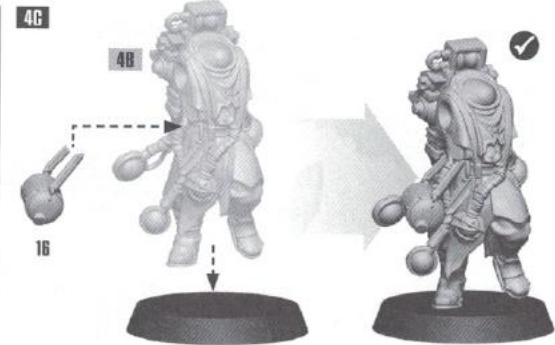
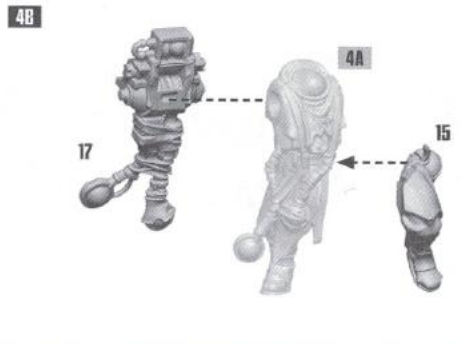
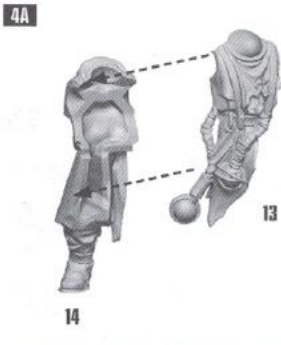
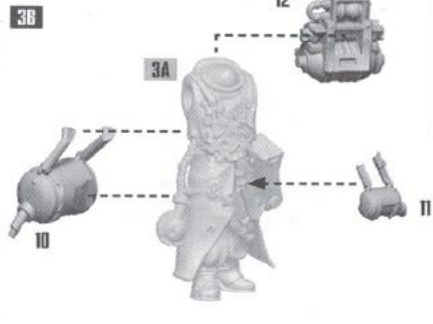
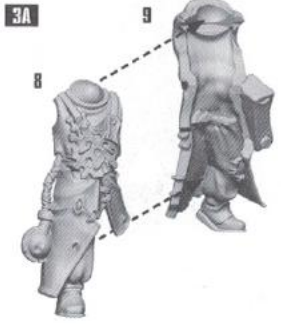
2E



NOMAD WATCHER WITH CHARGE CASTER

NOMAD WARRIORS

BODIES



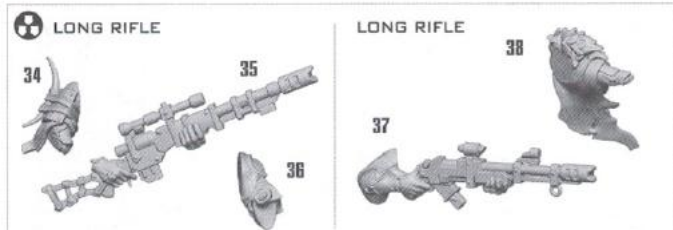
HEADS

8



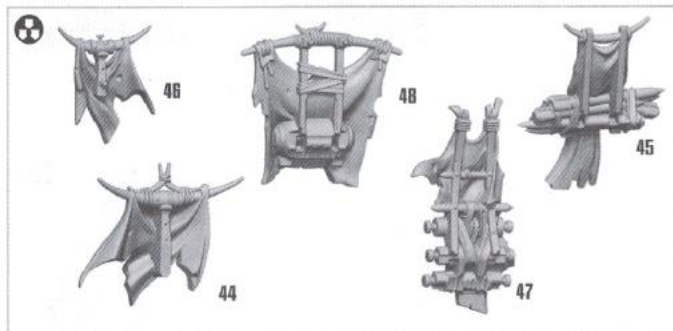
ARMS

9



BANNERS

10



ASH WASTE NOMADS WAR PARTY

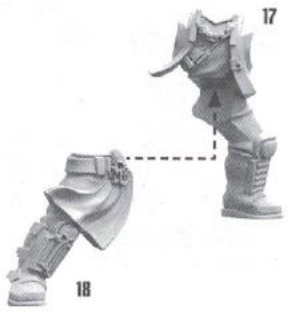


8

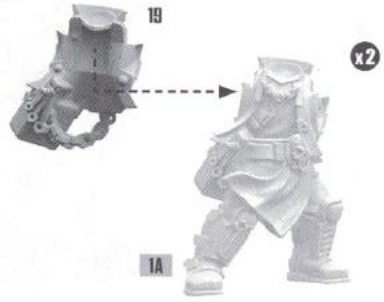
HOUSE ORLOCK ROAD GANG

ORLOCK ROAD CAPTAIN/GUNNER 1

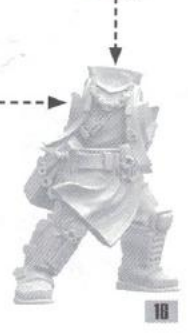
1A



1B



1C



1D



ORLOCK ROAD CAPTAIN WITH
SAWN-OFF SHOTGUN AND SERVO CLAW

ORLOCK GUNNER WITH
AUTOPISTOL AND KNIFE

ORLOCK ROAD SERGEANT

2A



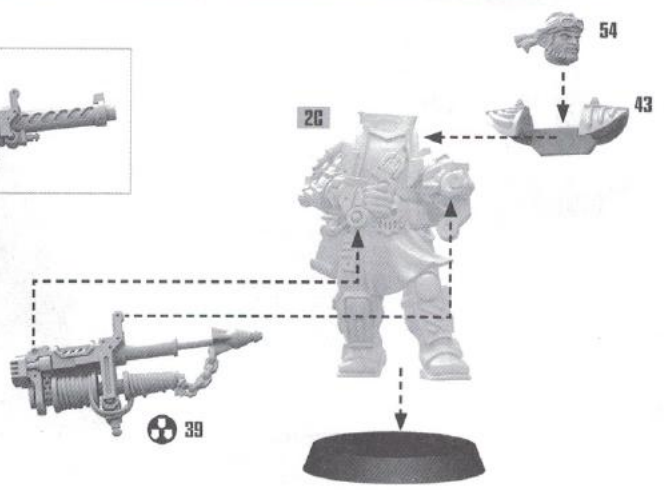
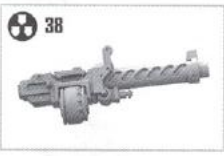
2B



2C



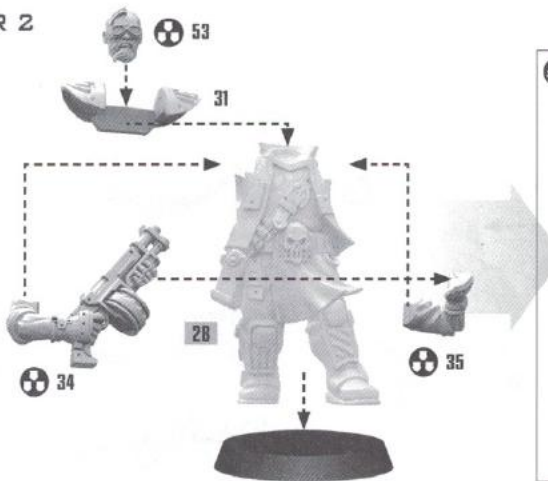
2D



ORLOCK ROAD SERGEANT WITH HARPOON LAUNCHER

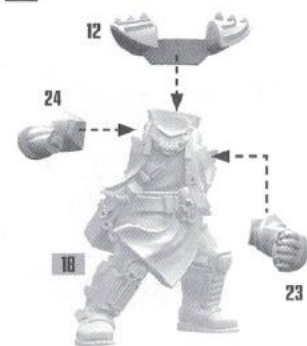
ORLOCK GUNNER 2

3

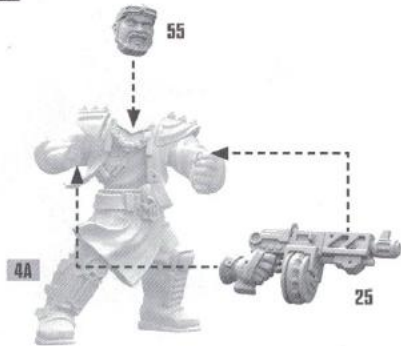


ORLOCK GUNNER 3

4A



4B

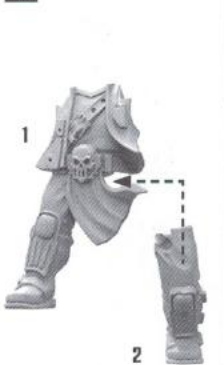


4C



ORLOCK GUNNER 4

5A



5B

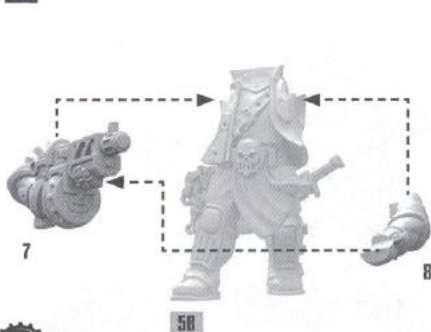


5C

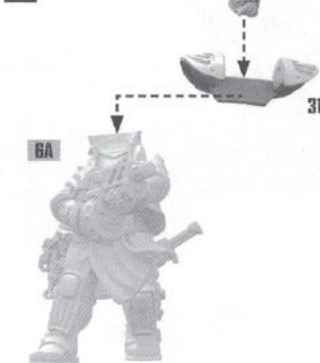


ORLOCK GUNNER 5

6A



6B

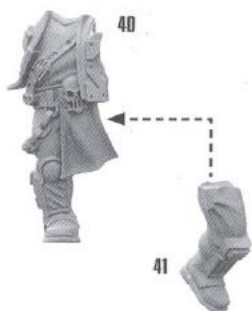


6C



ORLOCK GUNNER 6

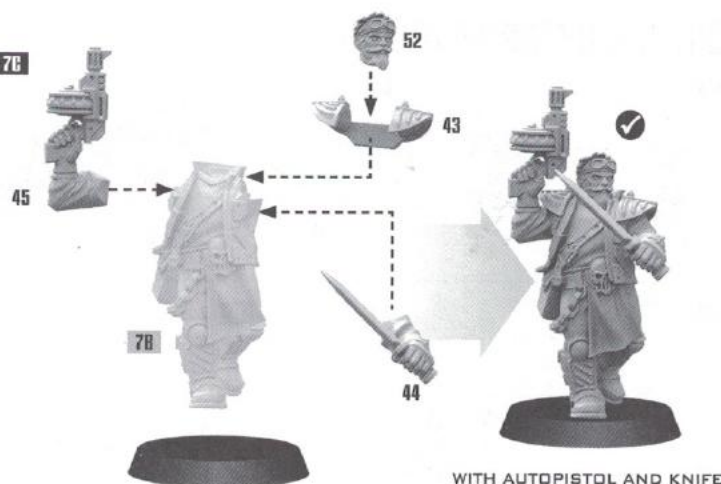
7A



7B



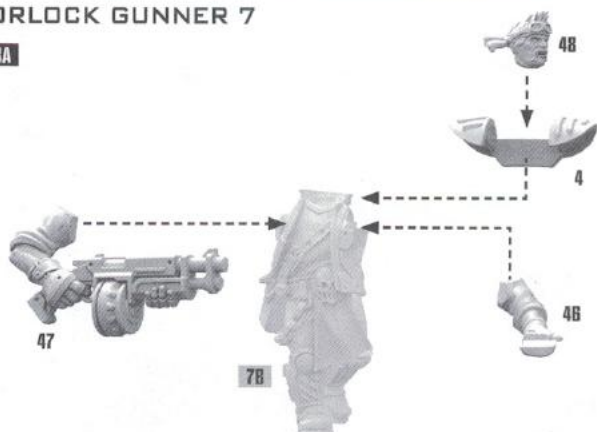
7C



WITH AUTOPISTOL AND KNIFE

ORLOCK GUNNER 7

8A



8B



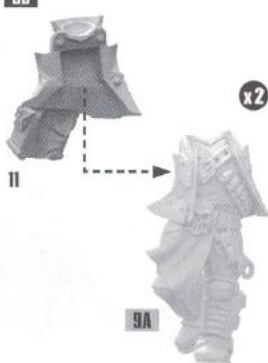
WITH COMBAT SHOTGUN

ORLOCK GUNNER 8

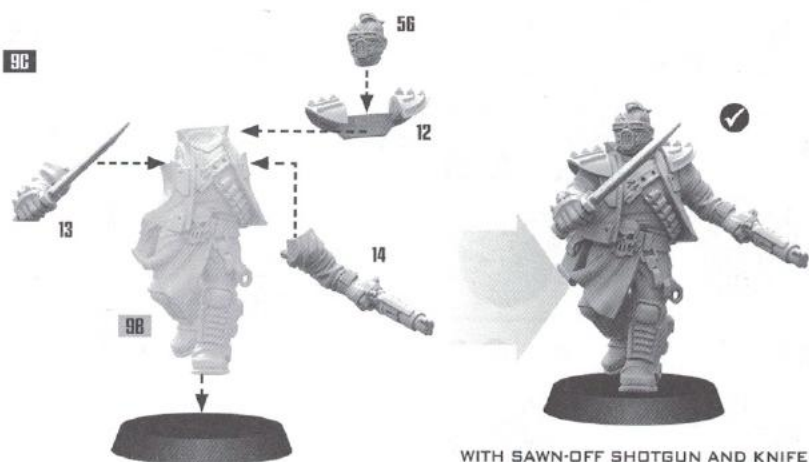
9A



9B



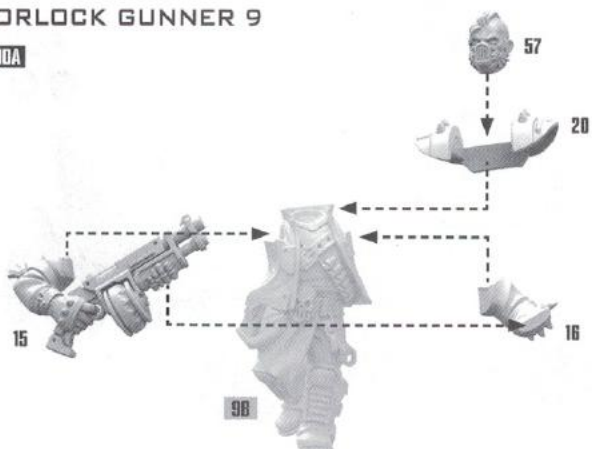
9C



WITH SAWN-OFF SHOTGUN AND KNIFE

ORLOCK GUNNER 9

10A

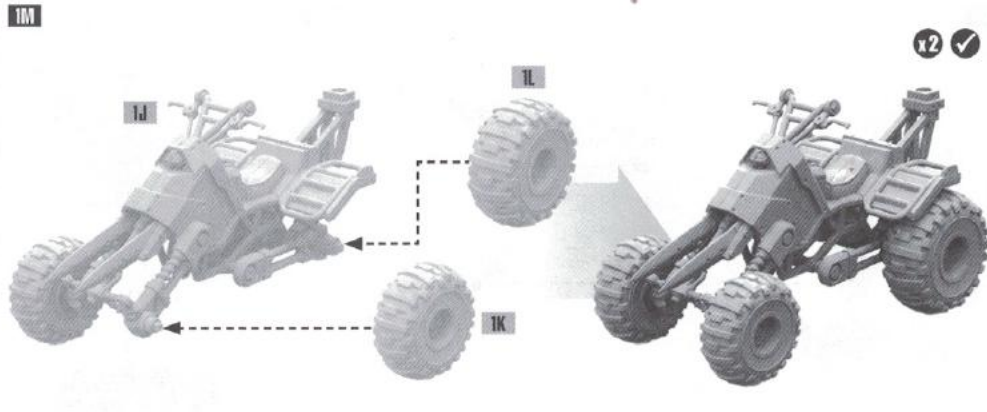
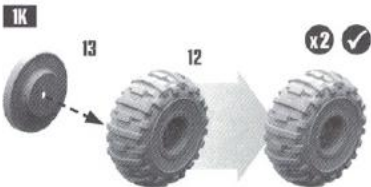
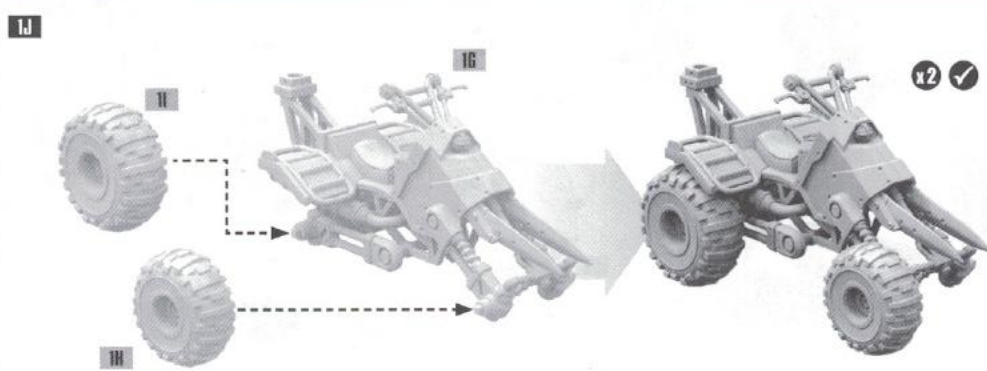
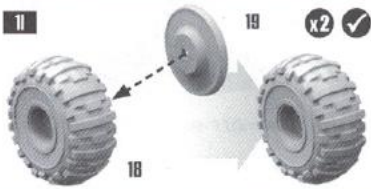
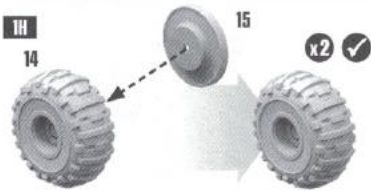
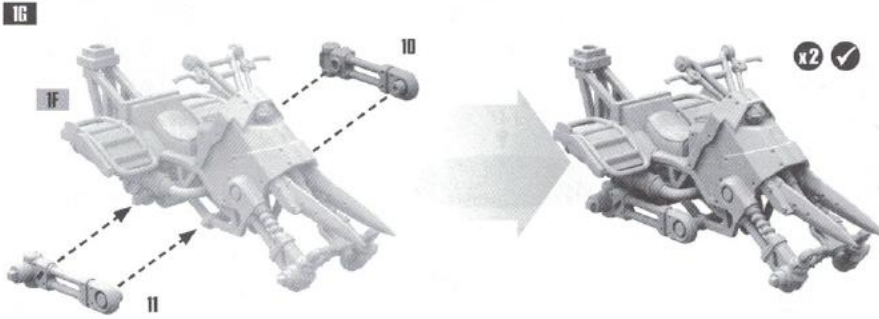
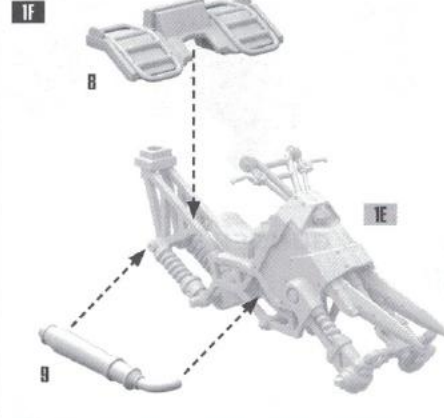
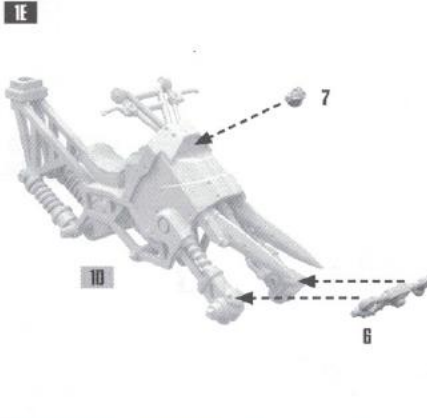
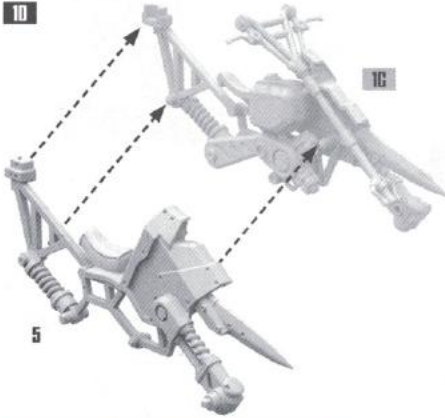
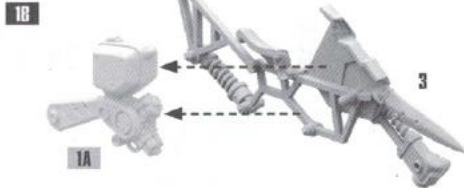
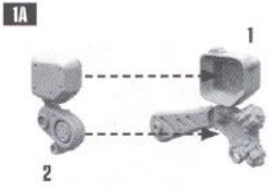


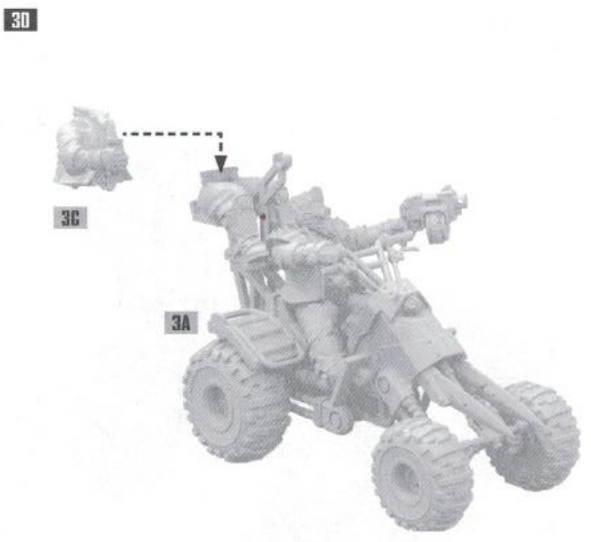
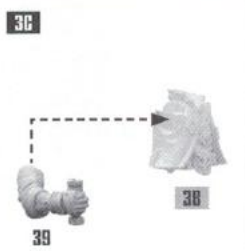
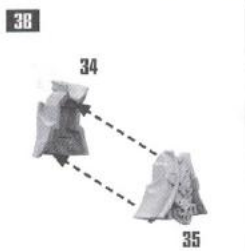
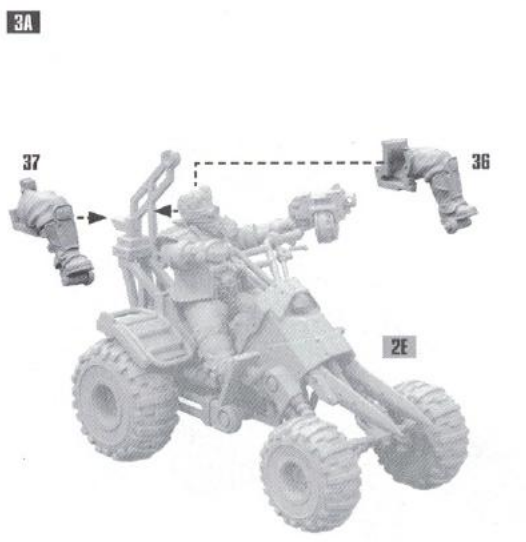
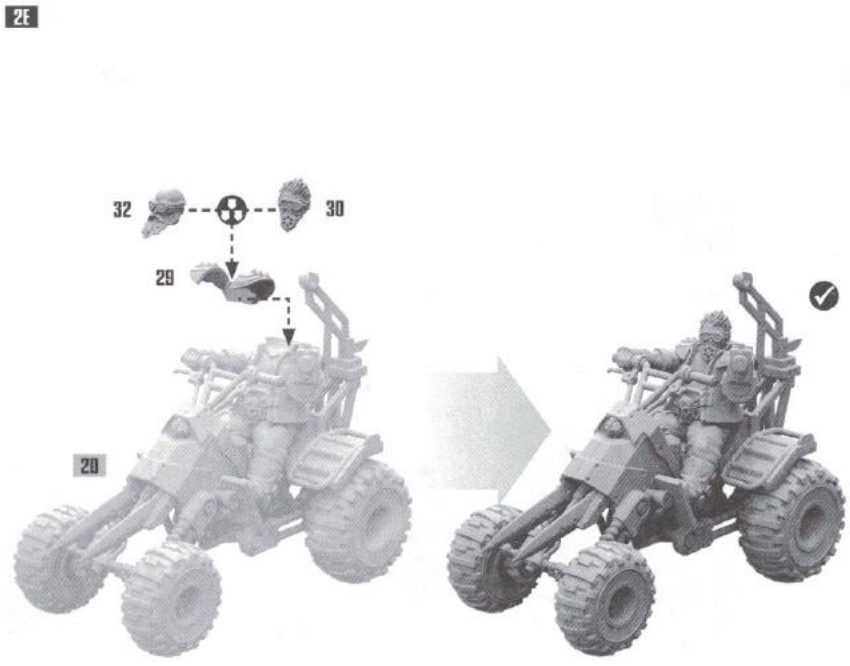
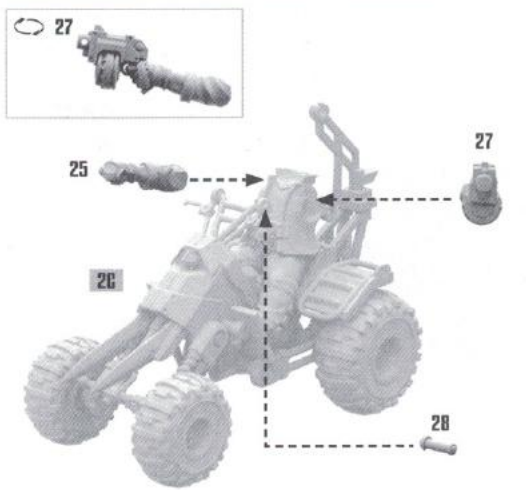
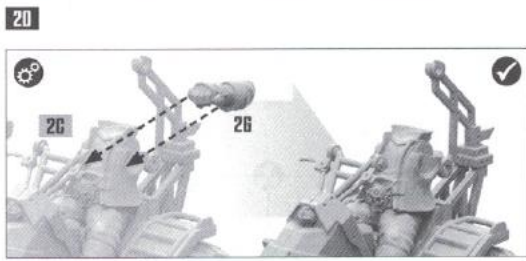
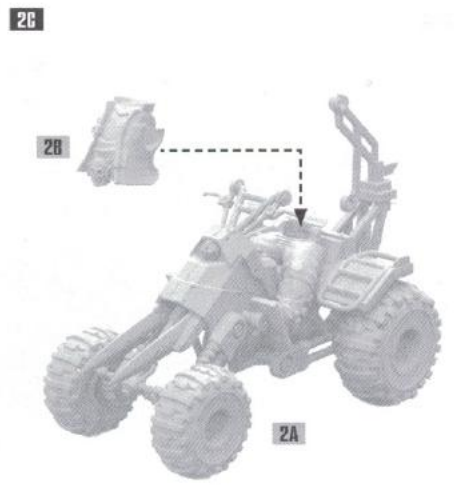
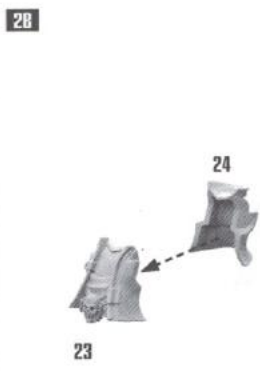
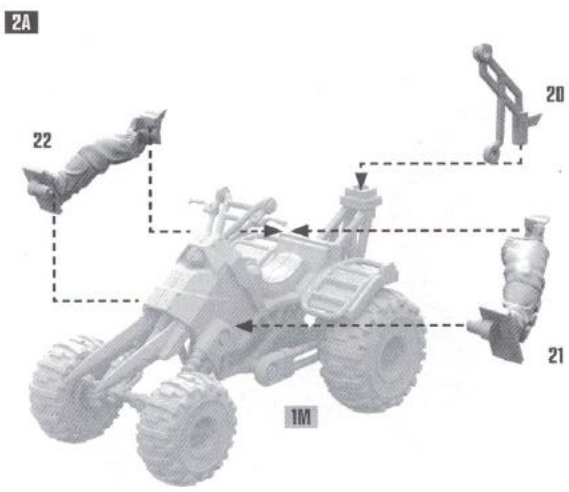
10B



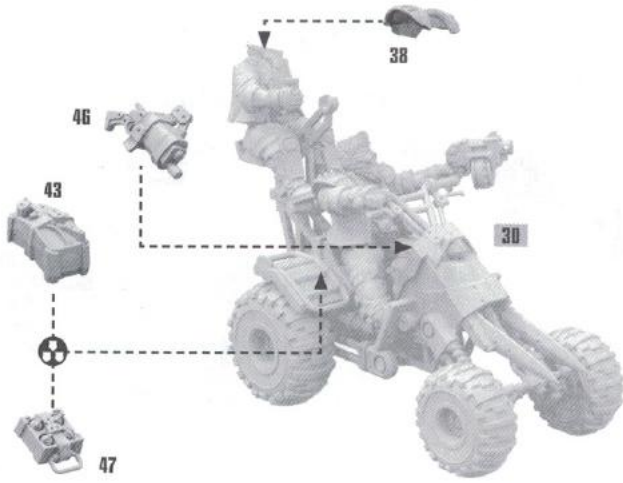
WITH COMBAT SHOTGUN

ORLOCK OUTRIDER QUADS

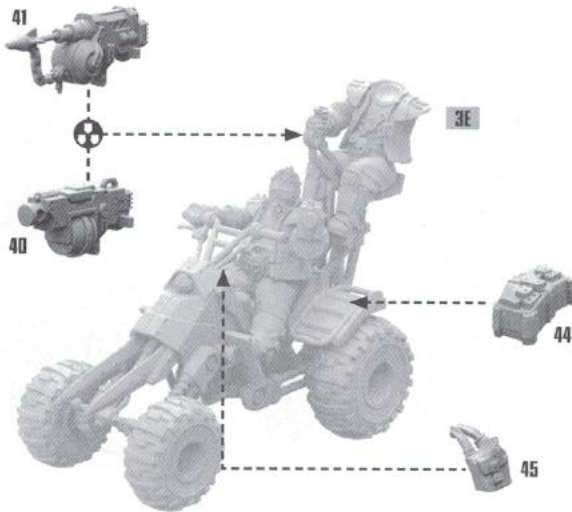




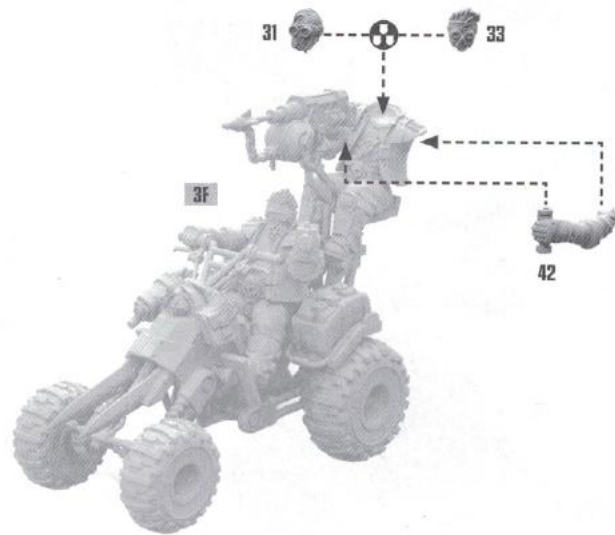
3E



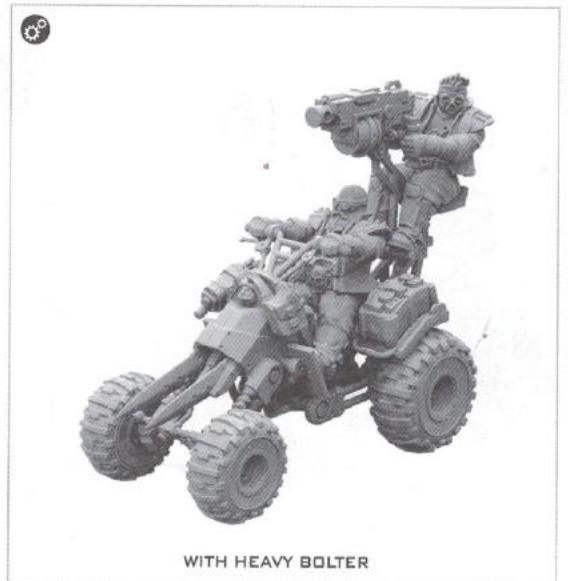
3F



3G



WITH HARPOON LAUNCHER

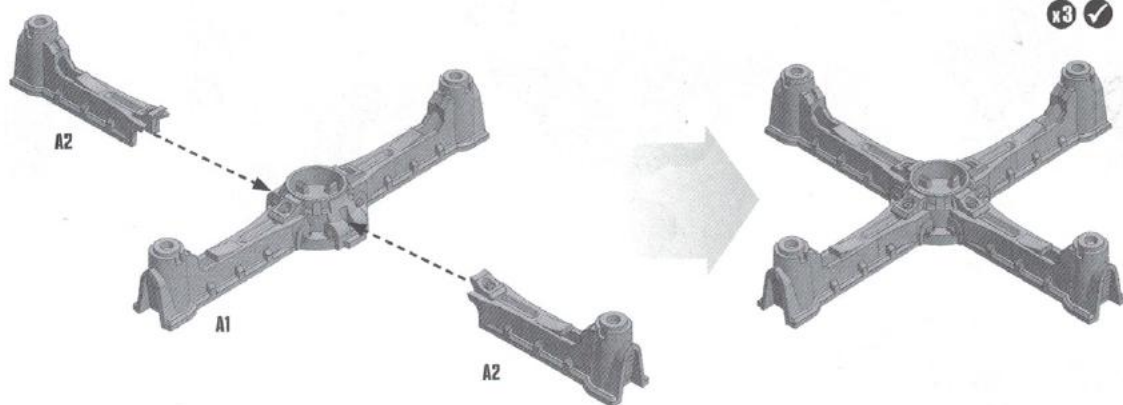


WITH HEAVY BOLTER

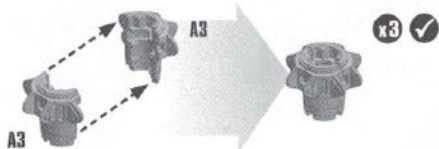
ASH WASTES HAB BUILDING

LARGE PLATFORM

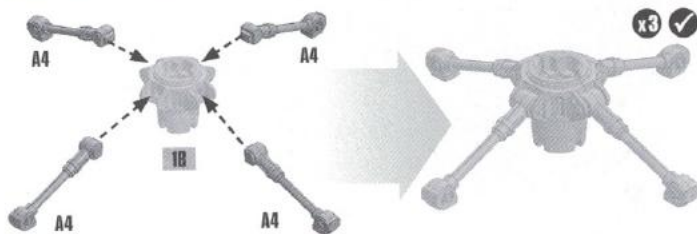
1A



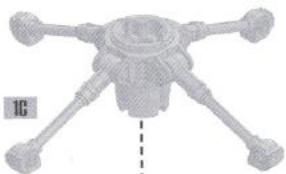
1B



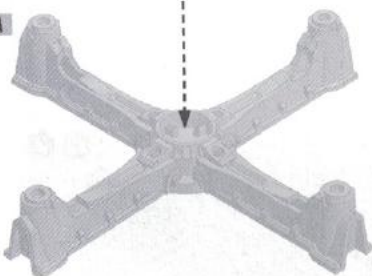
1C



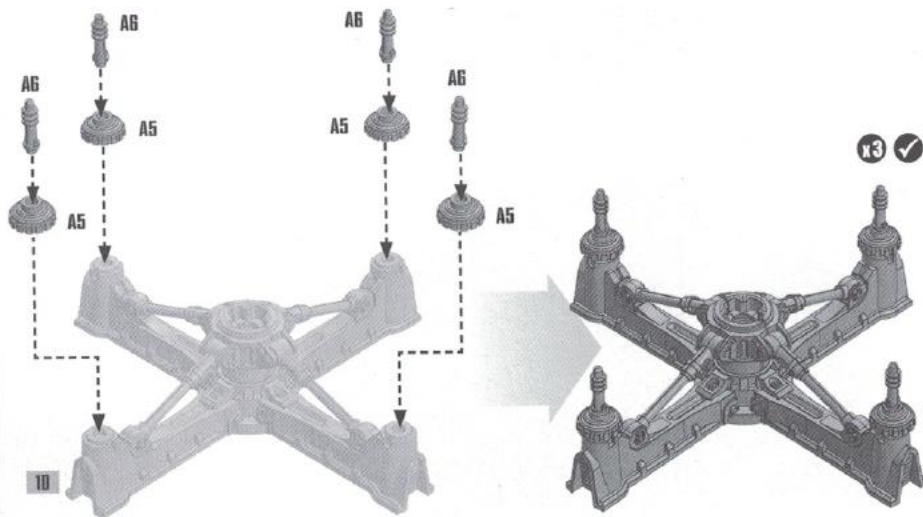
1D



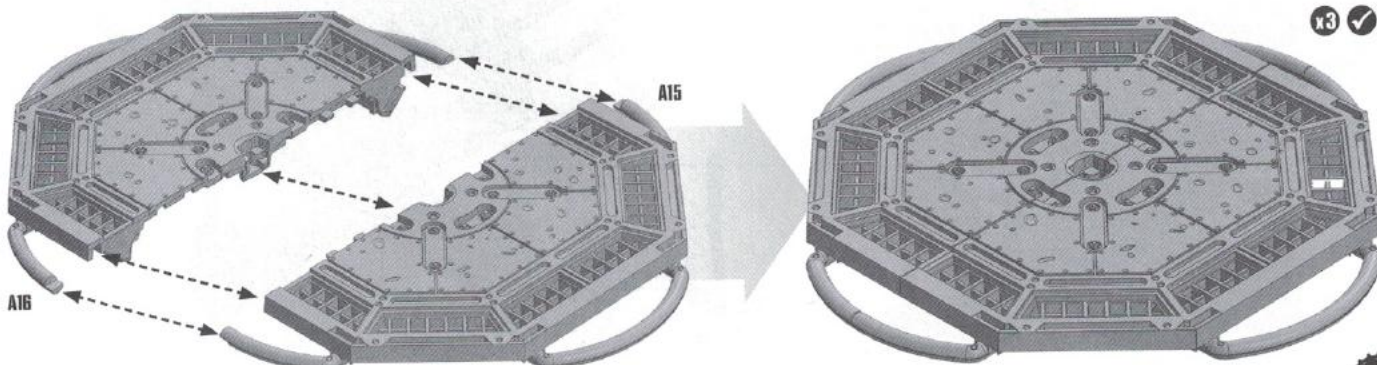
1A



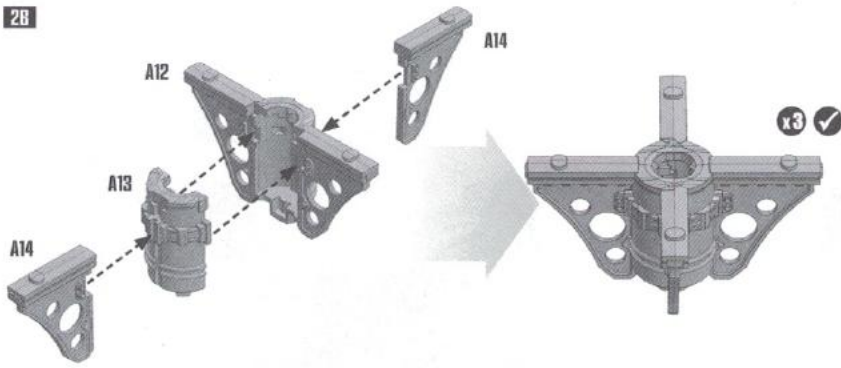
1E



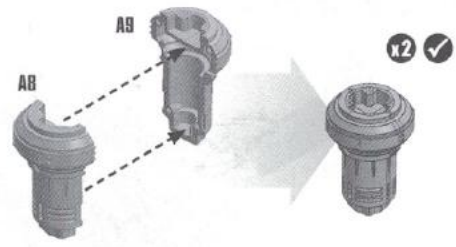
2A



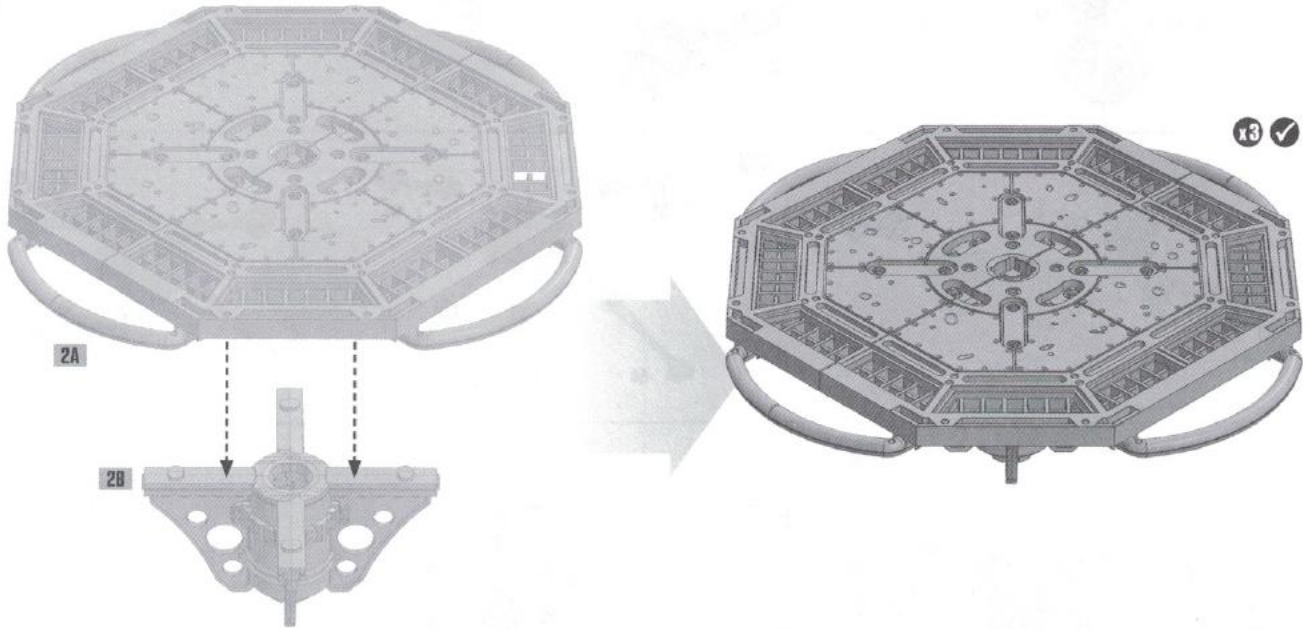
2B



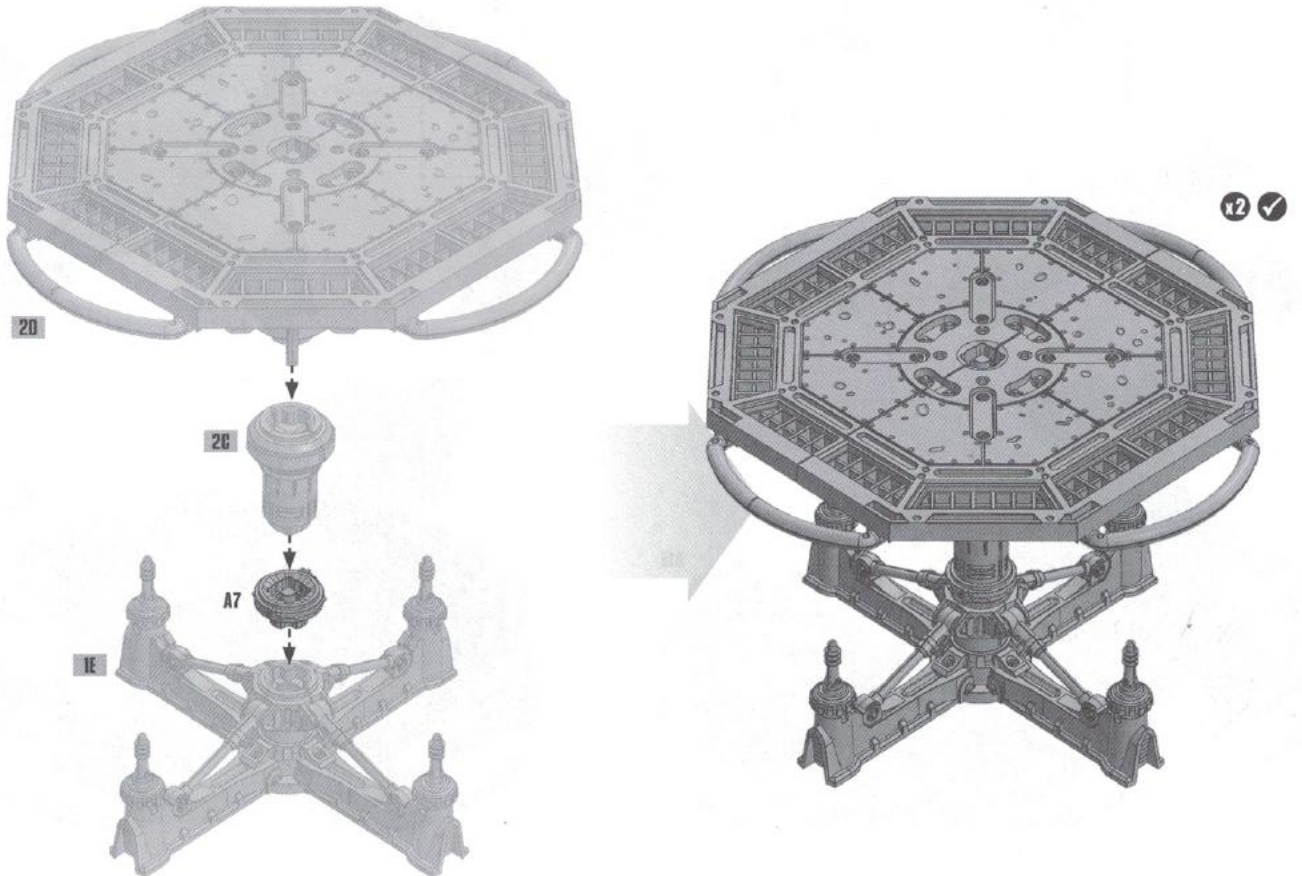
2C



2D



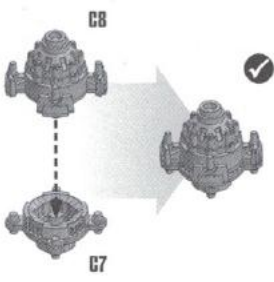
2E



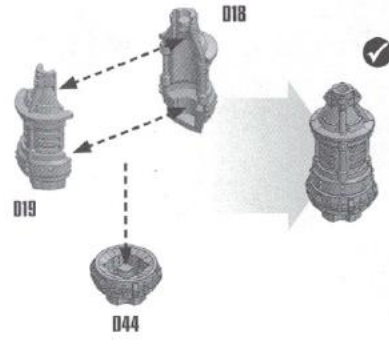
3A



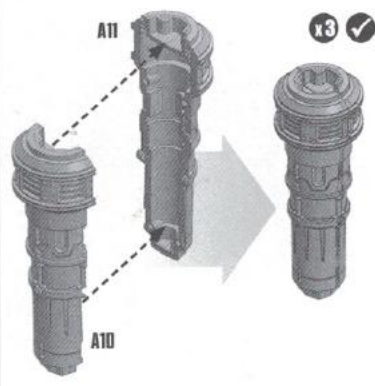
3B



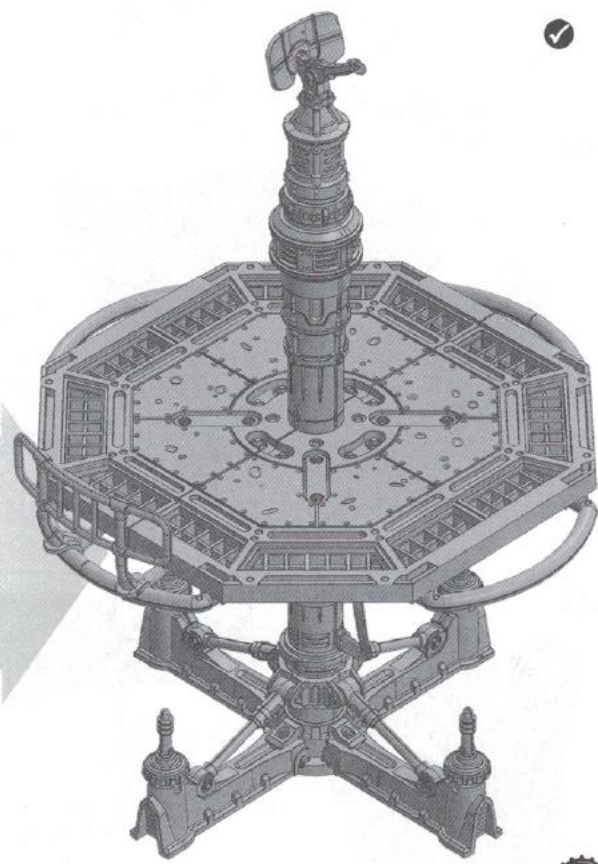
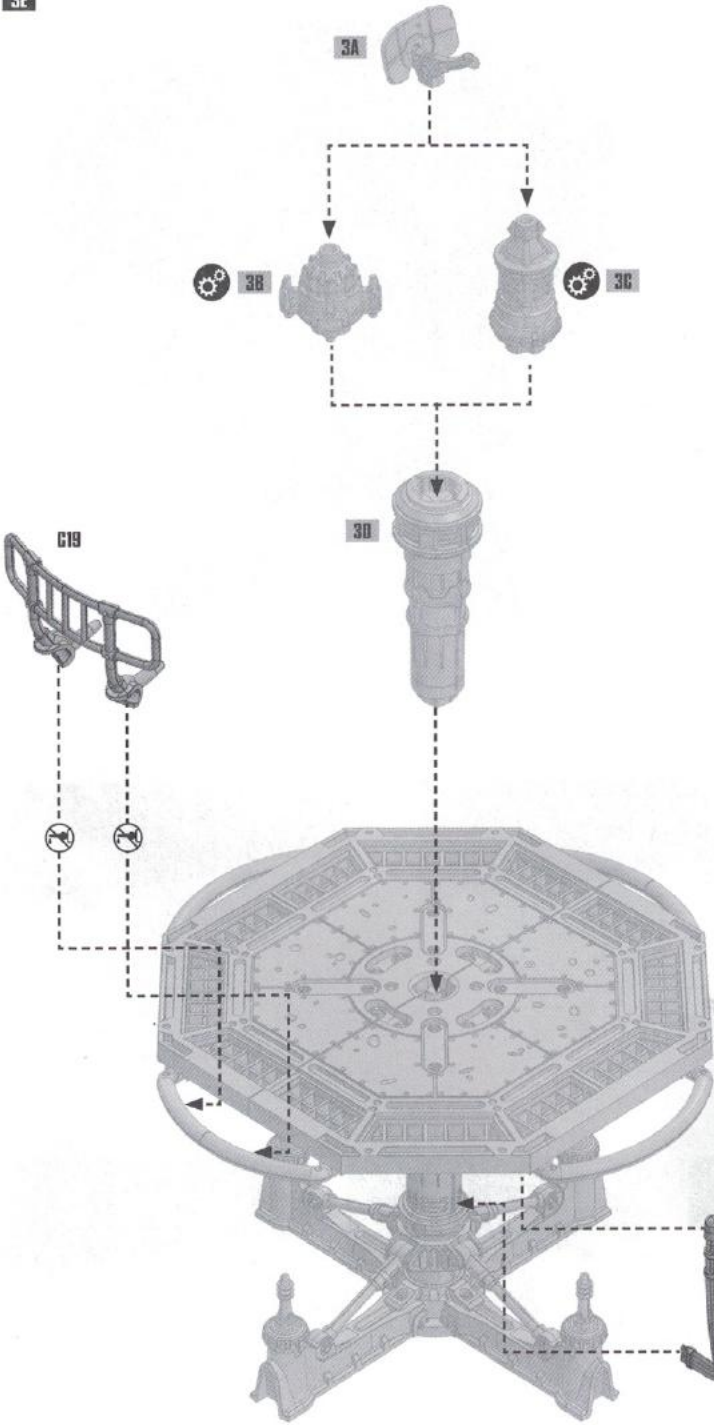
3C

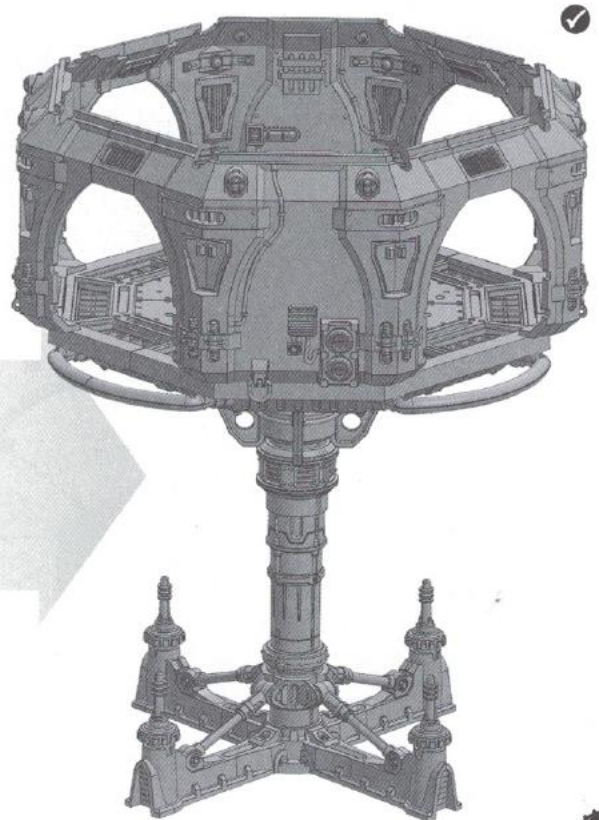
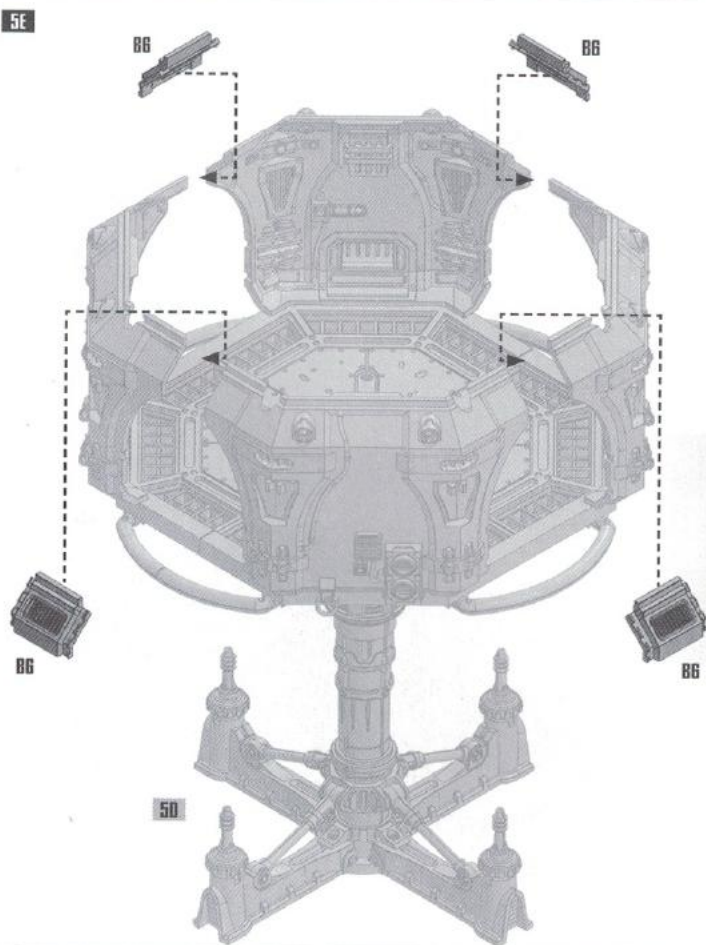
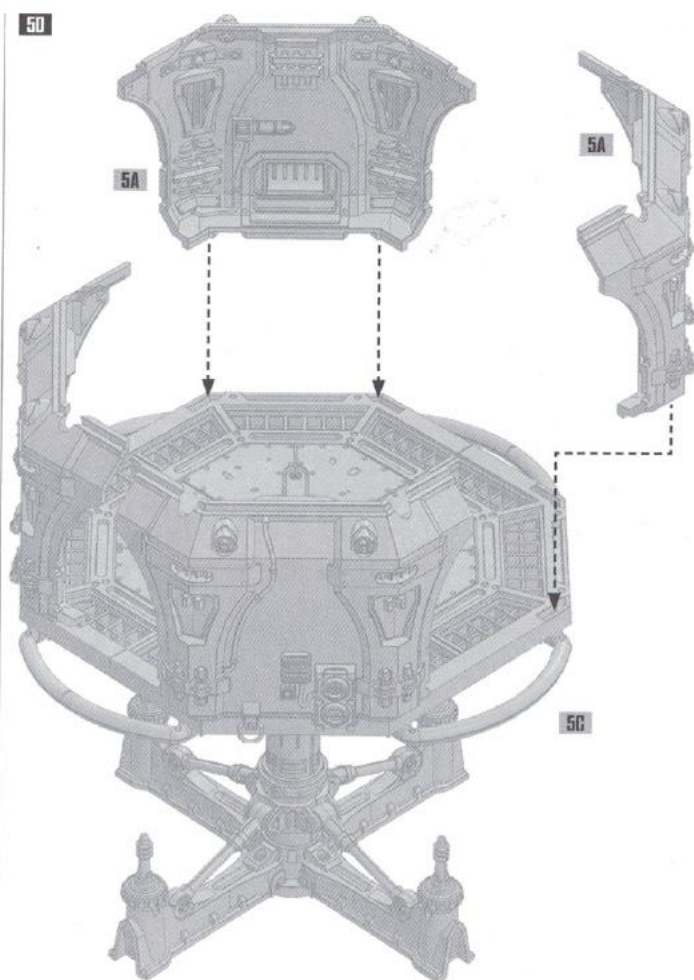
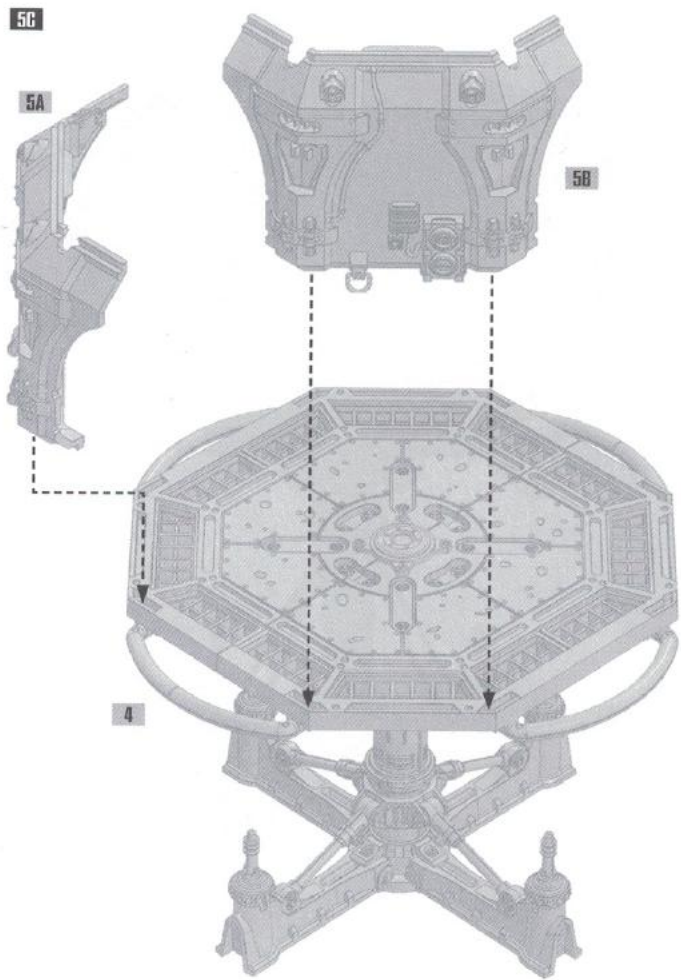


3D



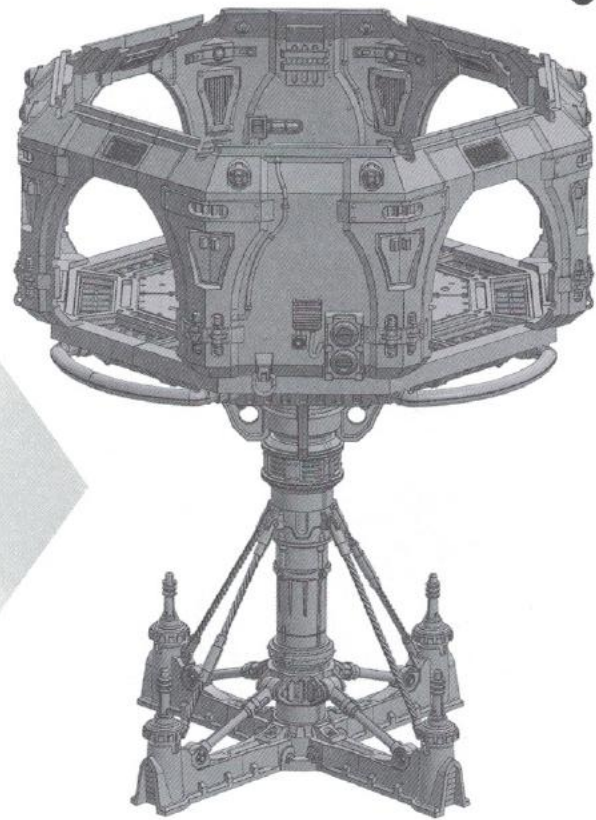
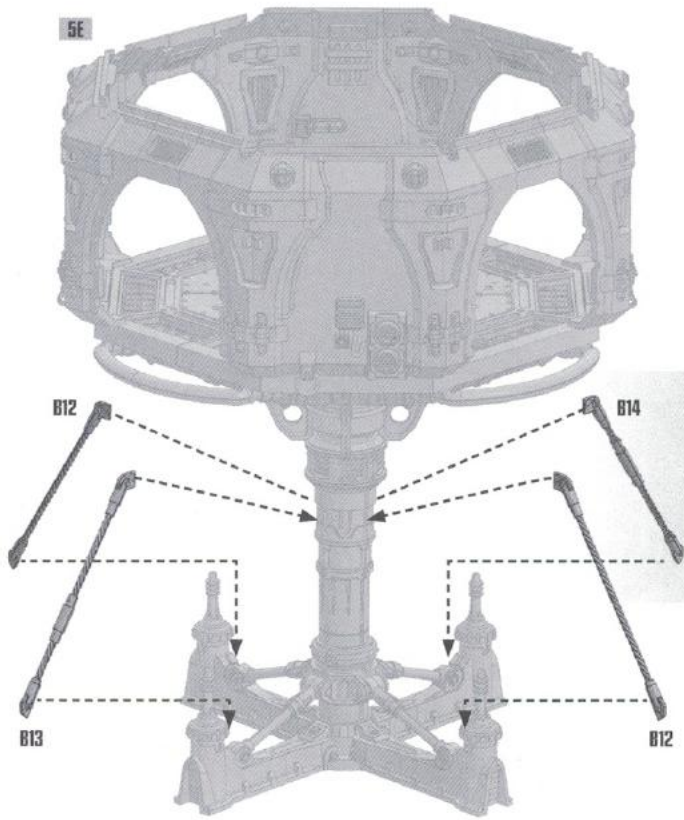
3E



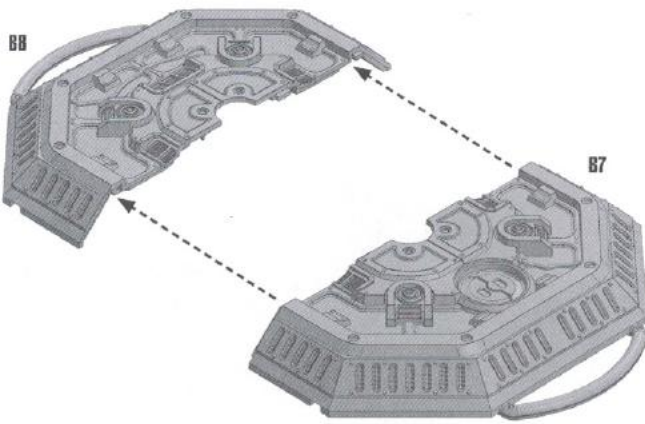


5F

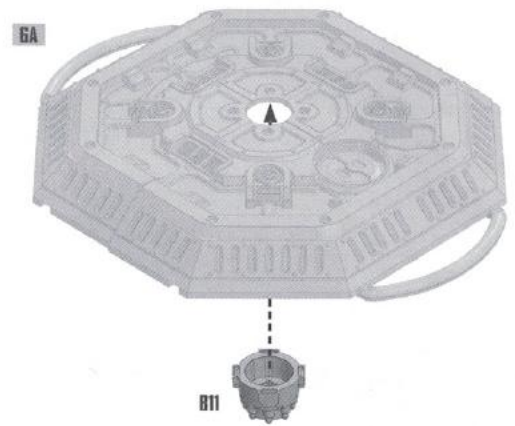
5E



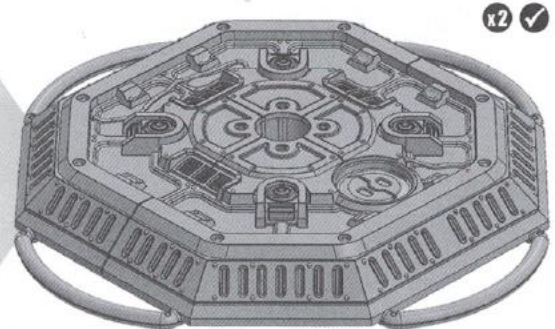
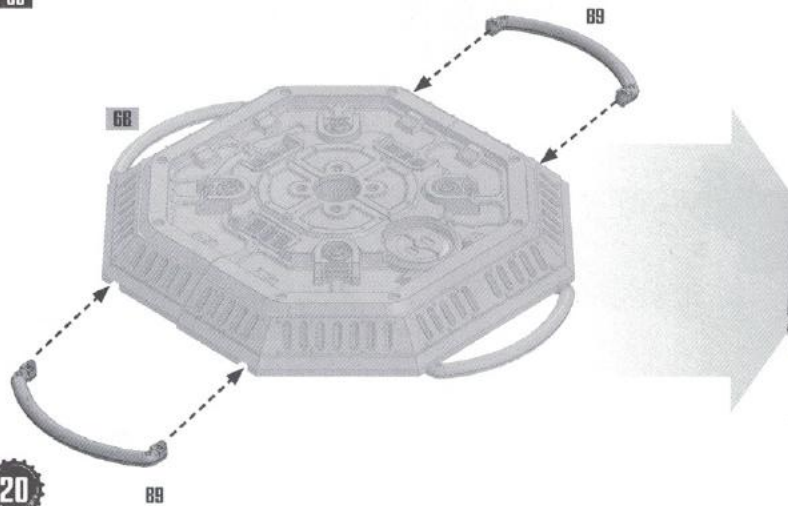
6A



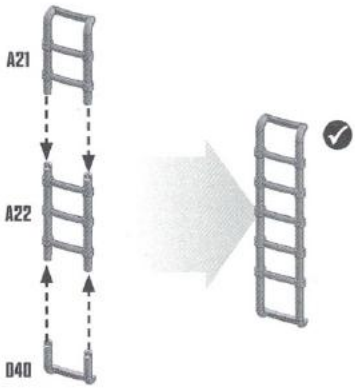
6B



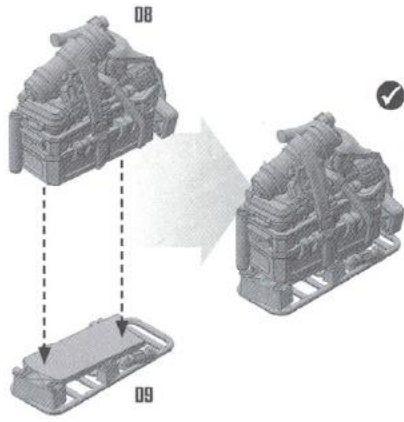
6C



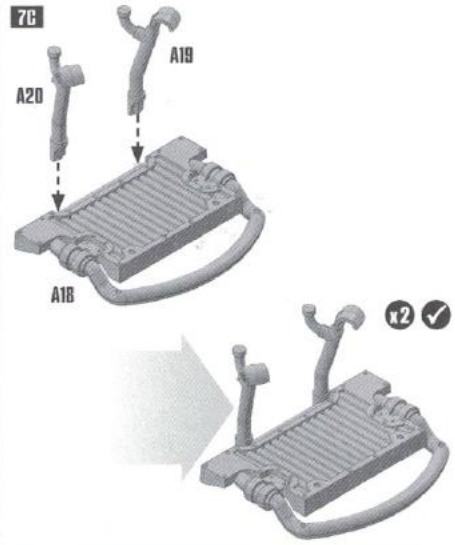
7A



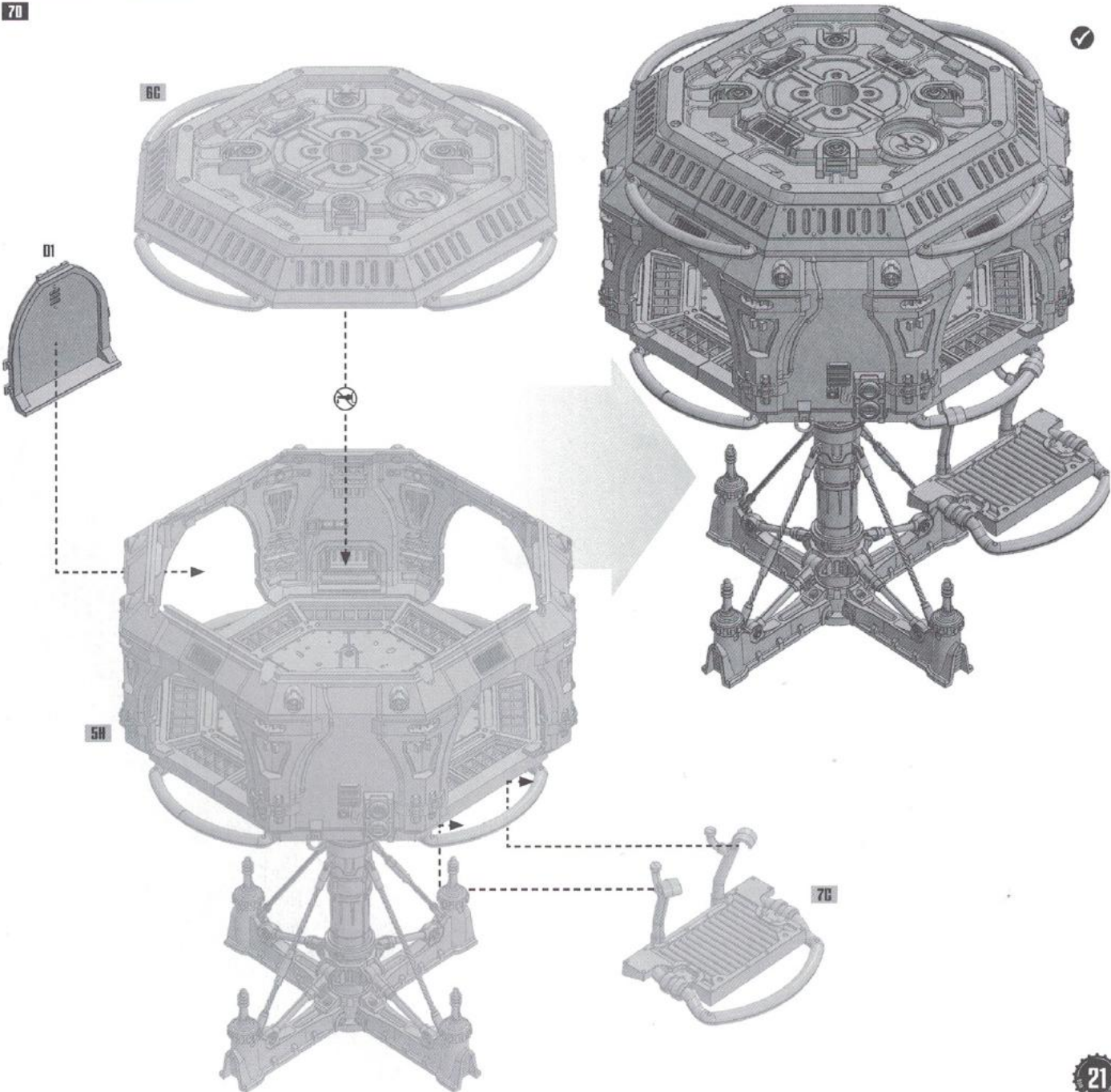
7B

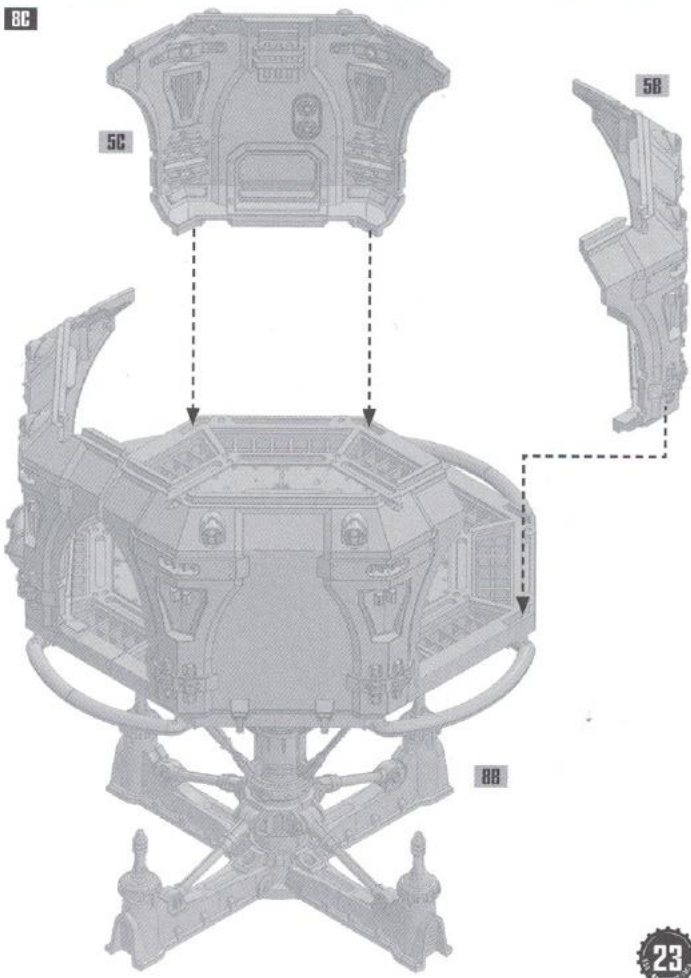
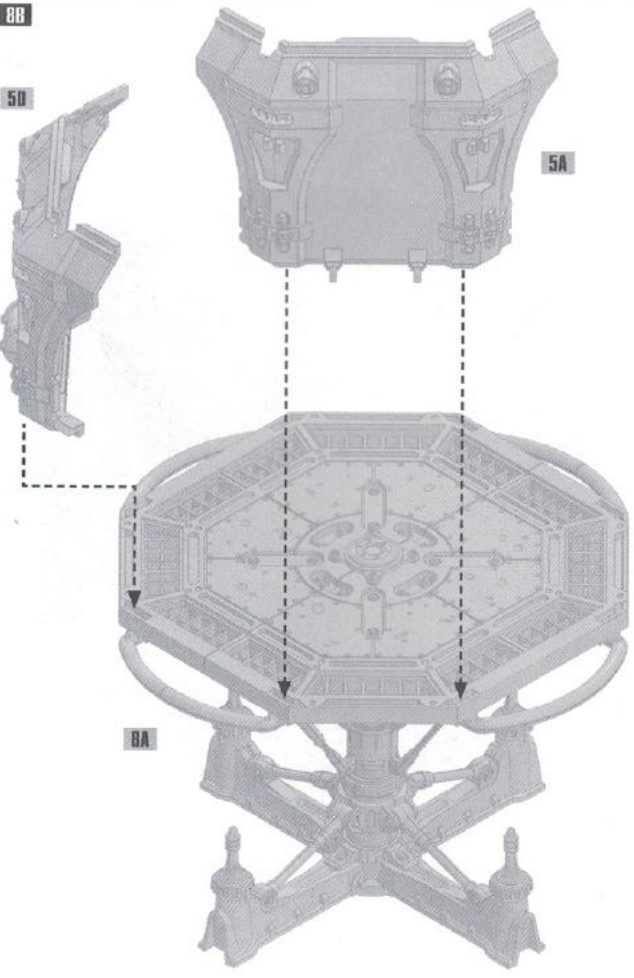
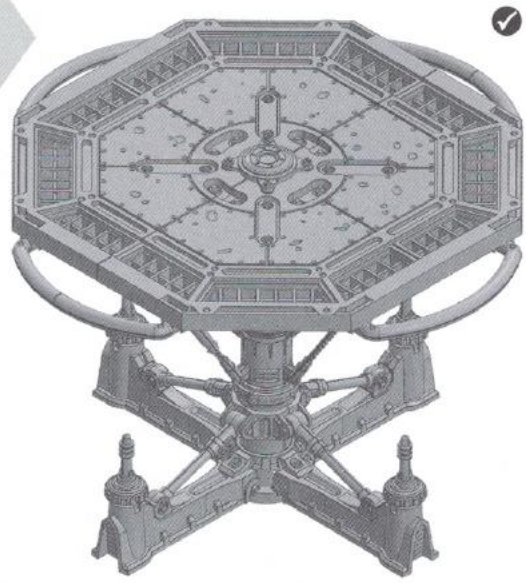
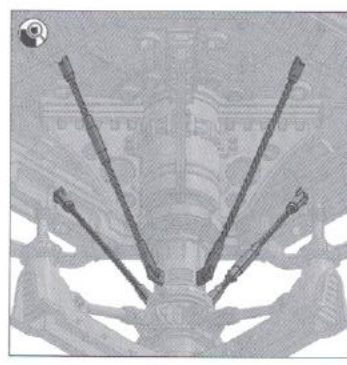
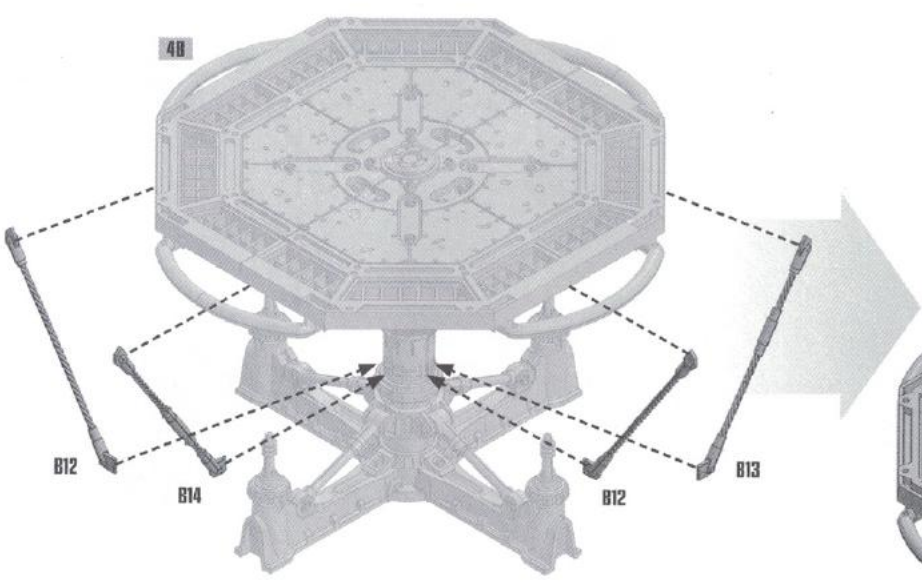


7C

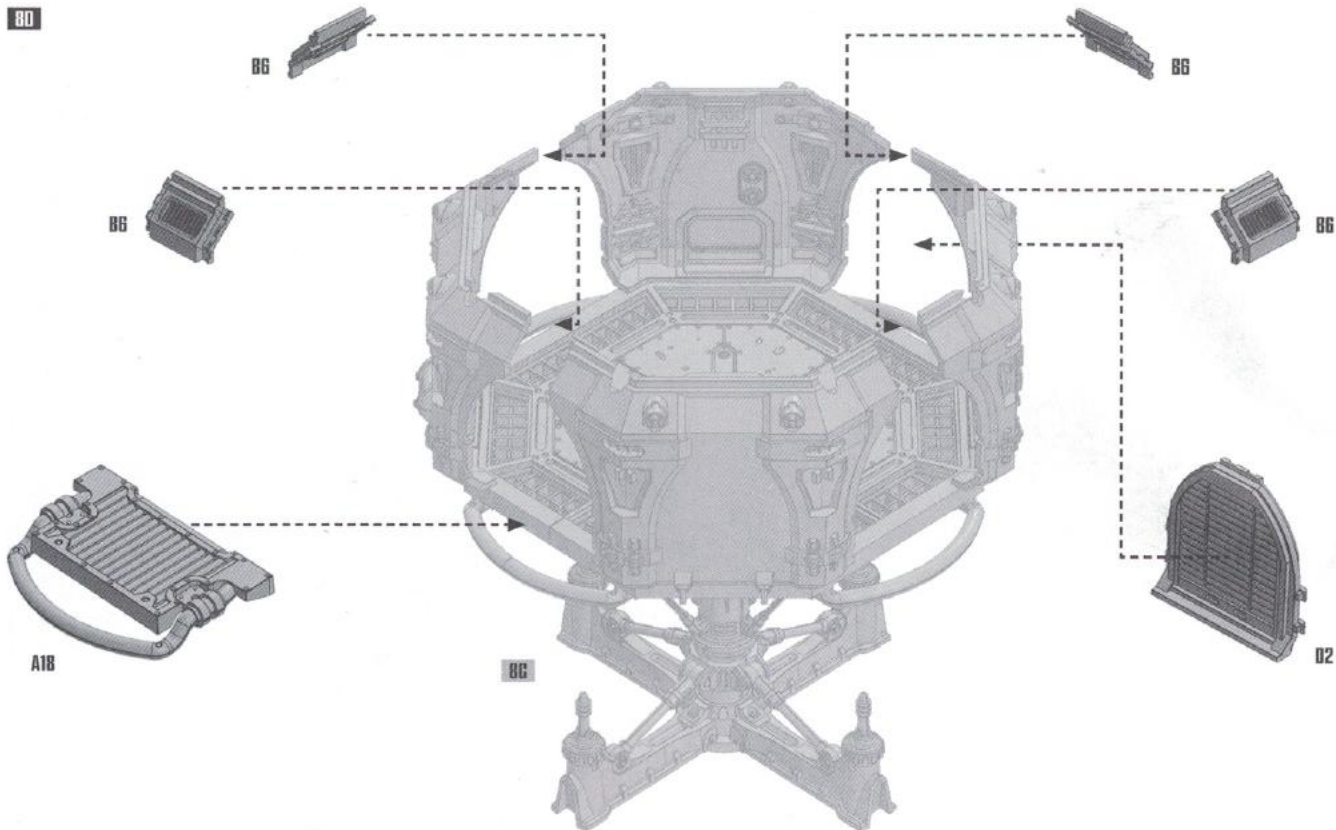


7D

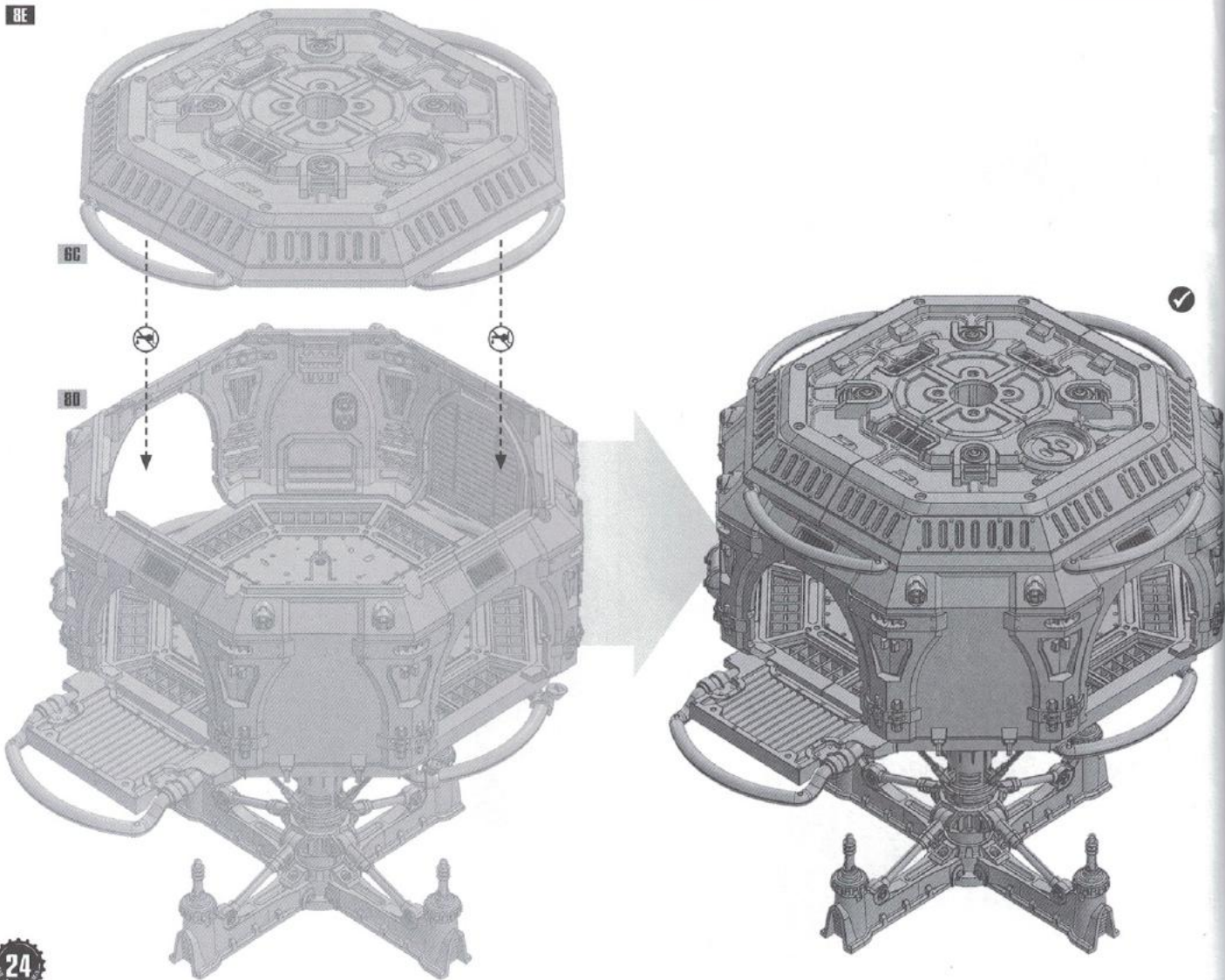


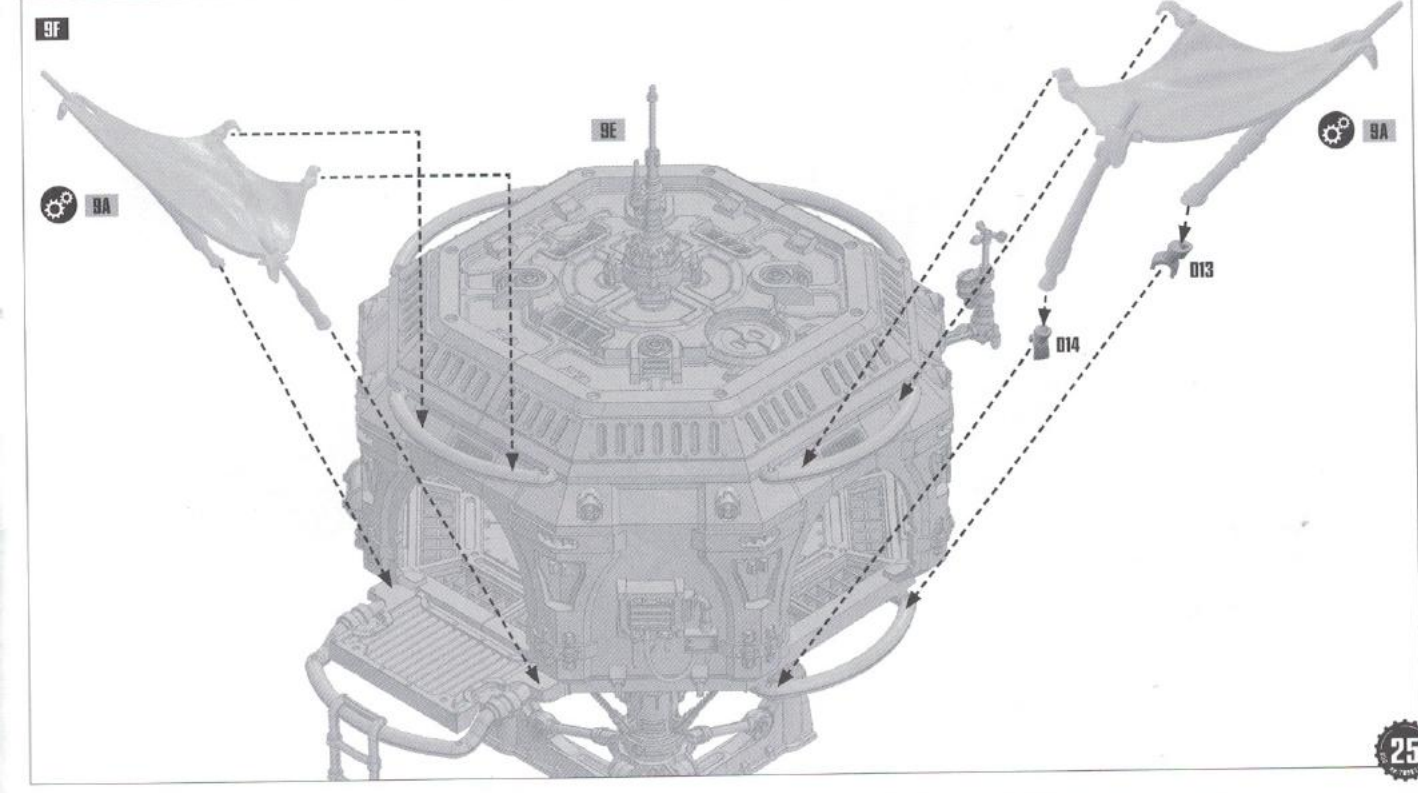
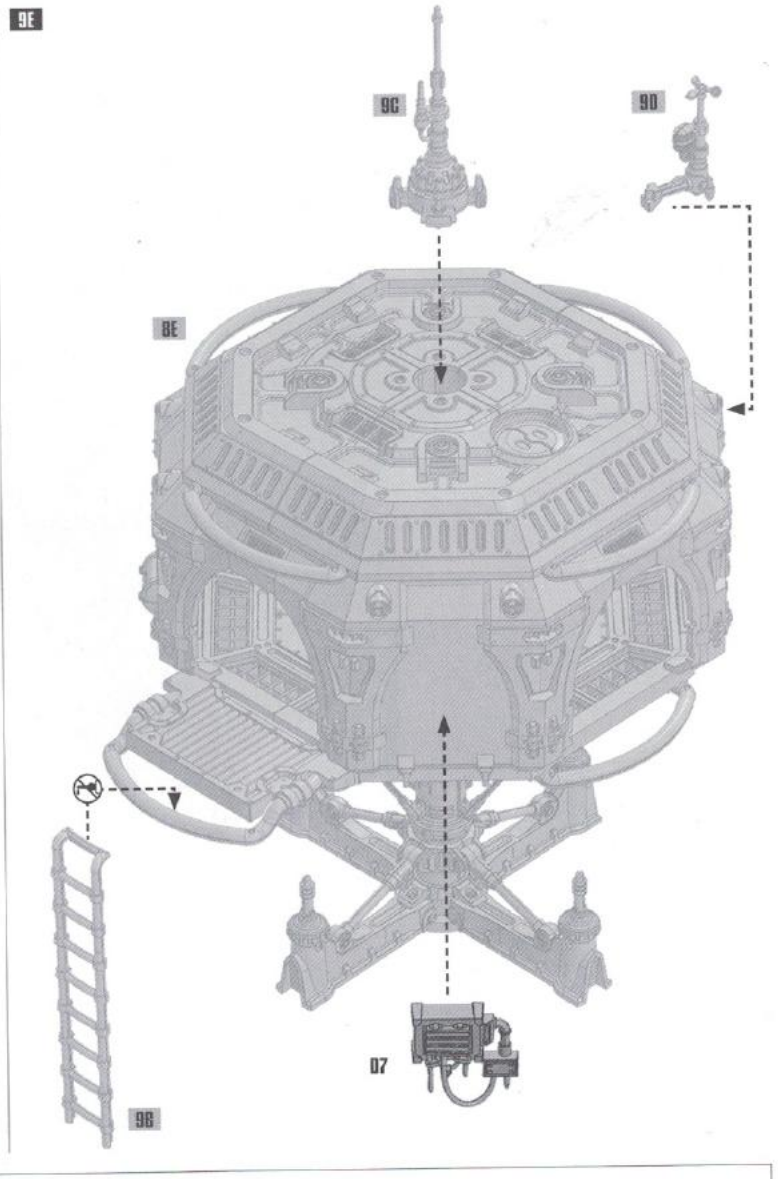
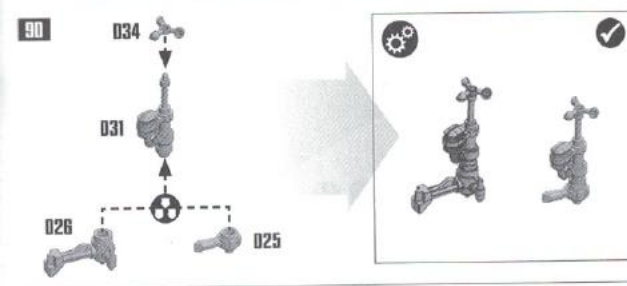
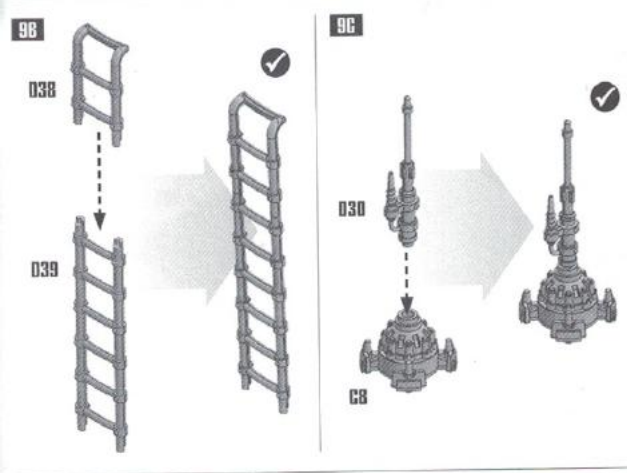
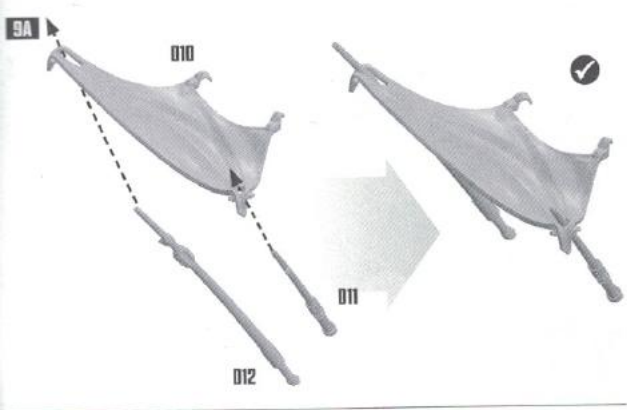


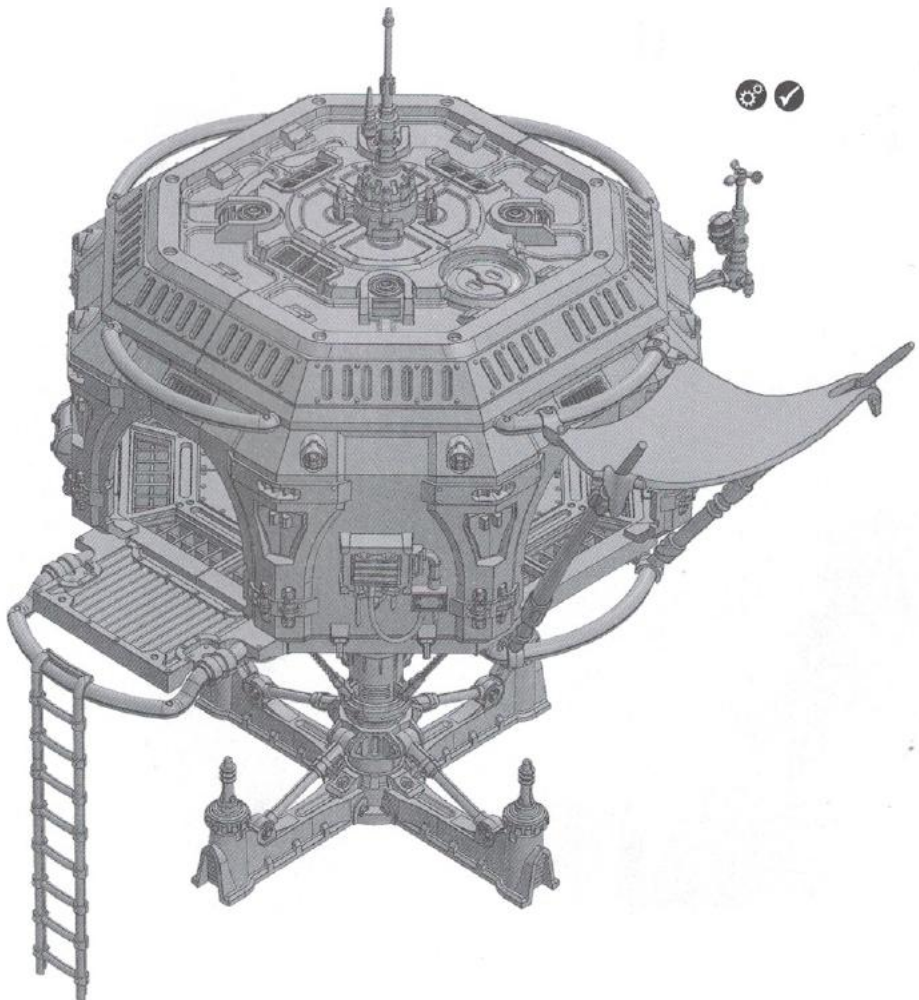
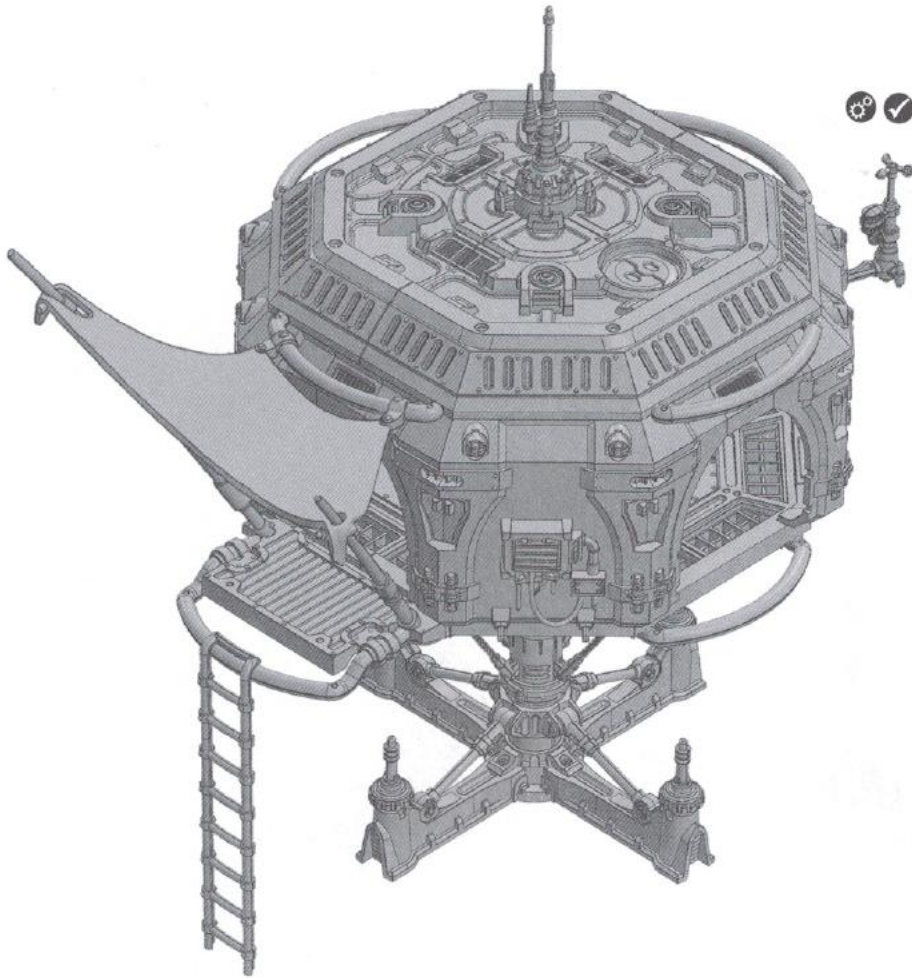
8D



8E

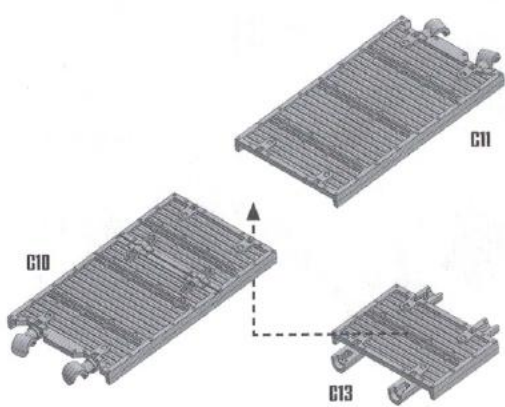




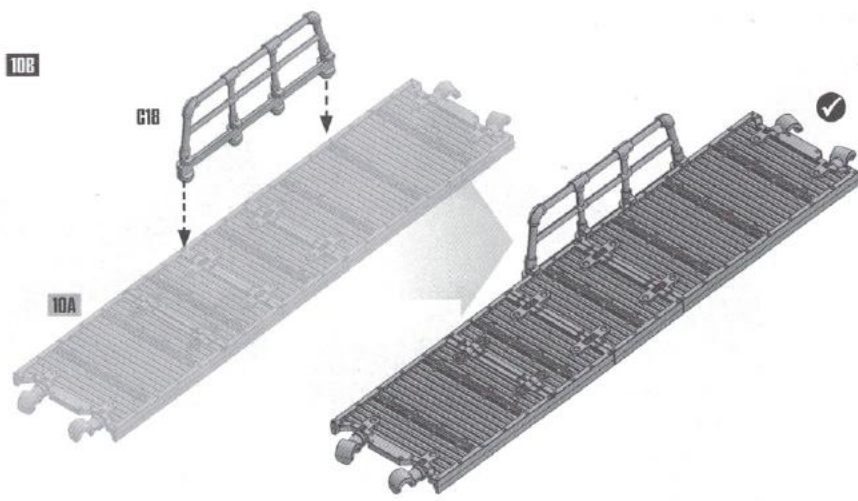


WALKWAYS

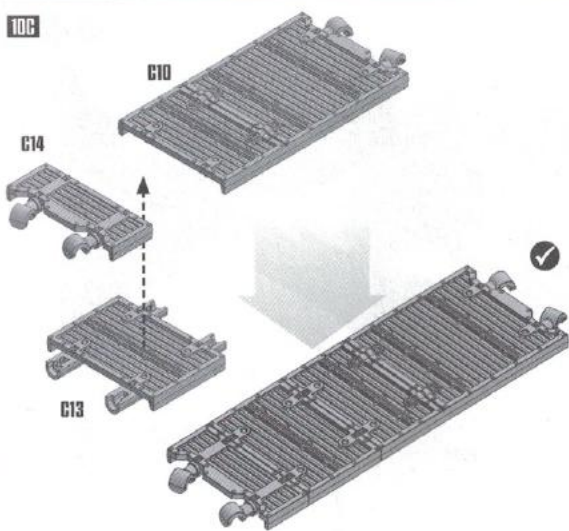
10A



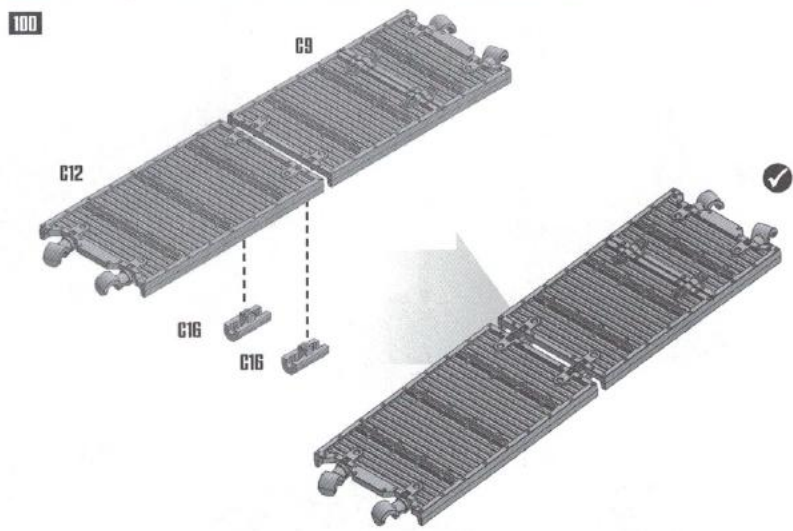
10B



10C



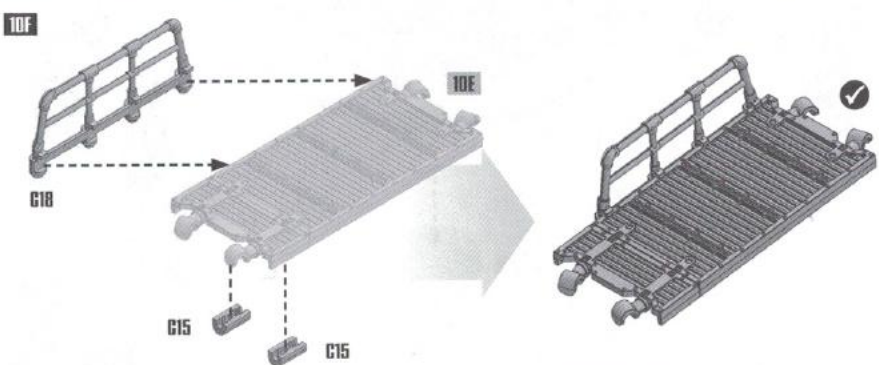
10D



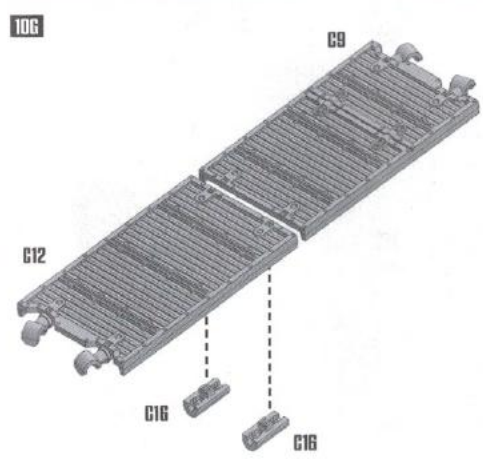
10E



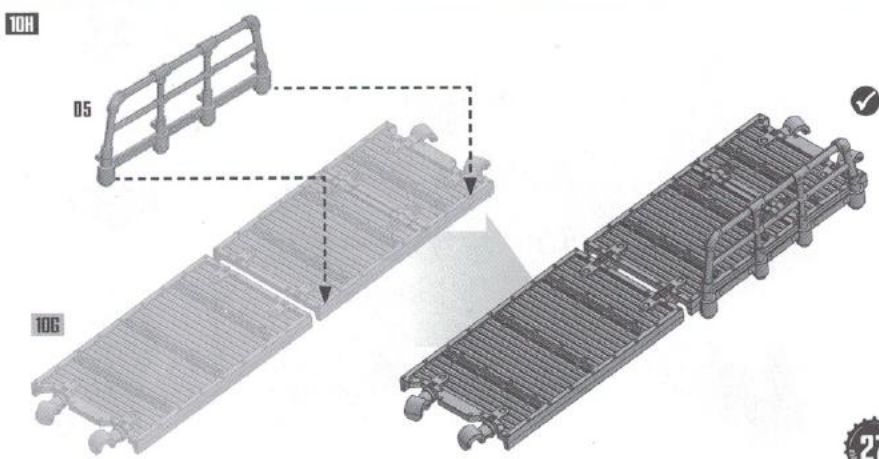
10F



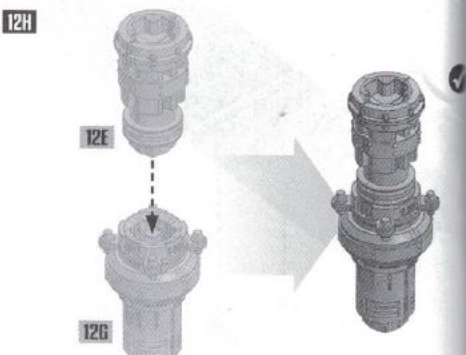
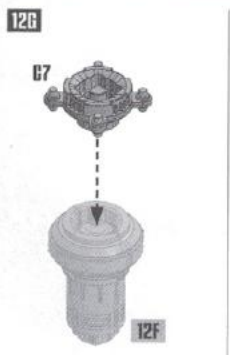
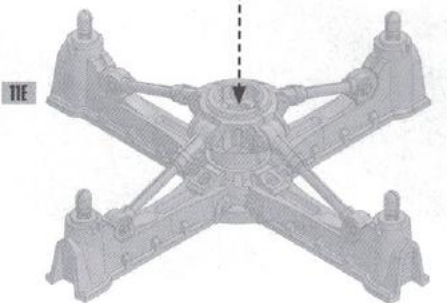
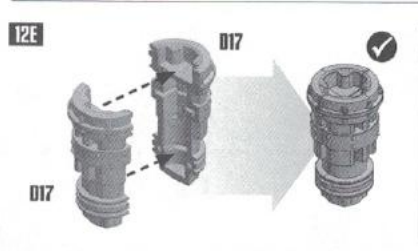
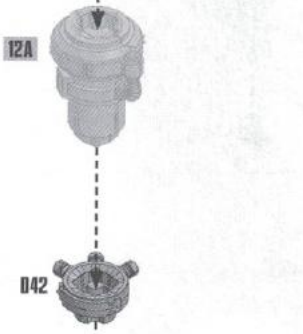
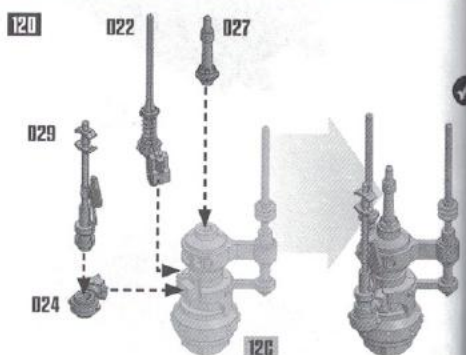
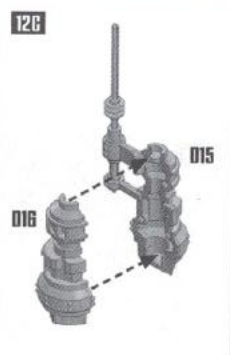
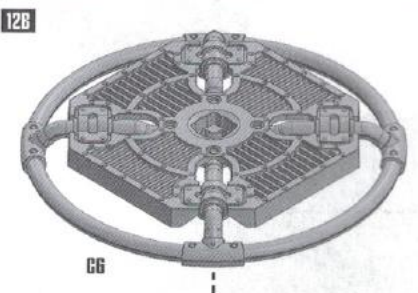
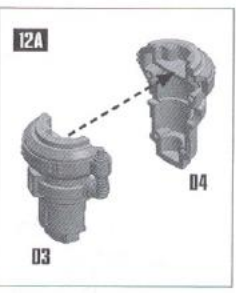
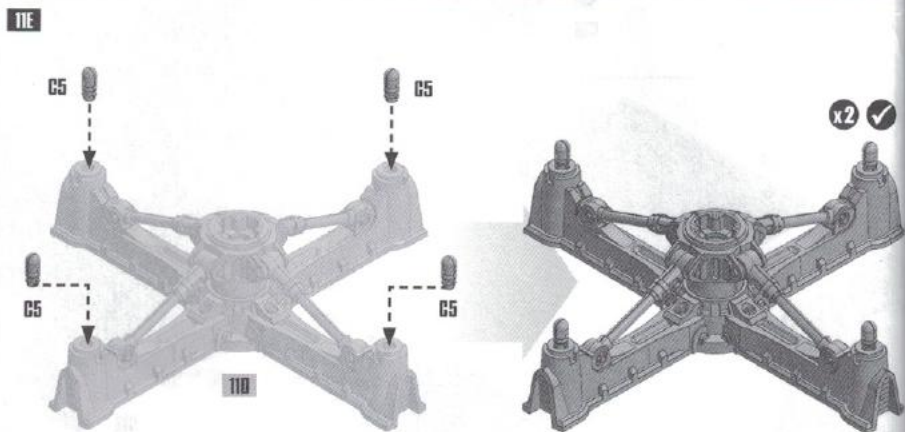
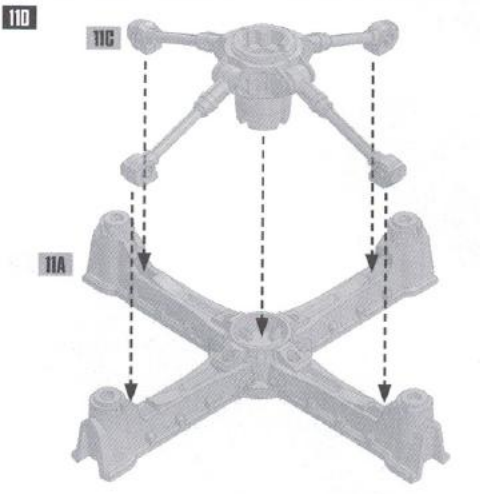
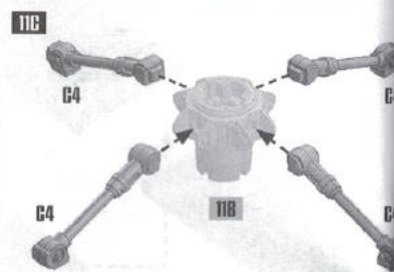
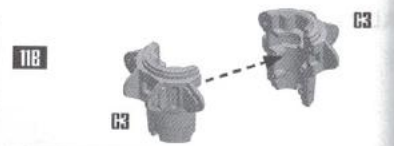
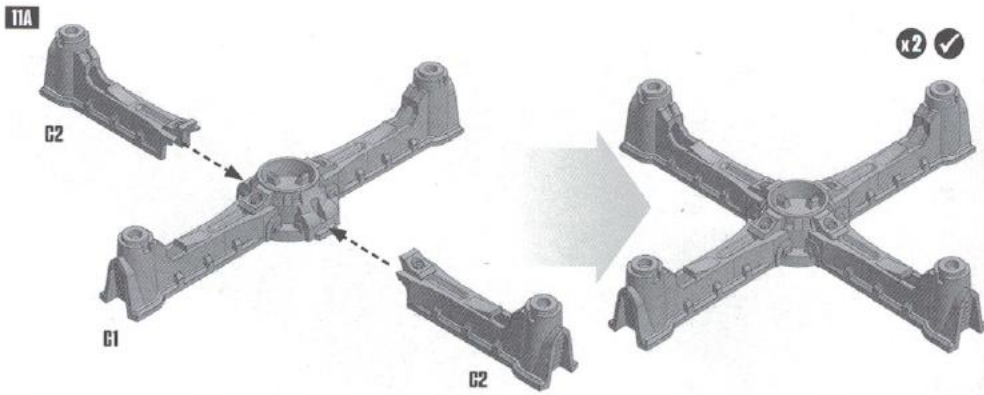
10G

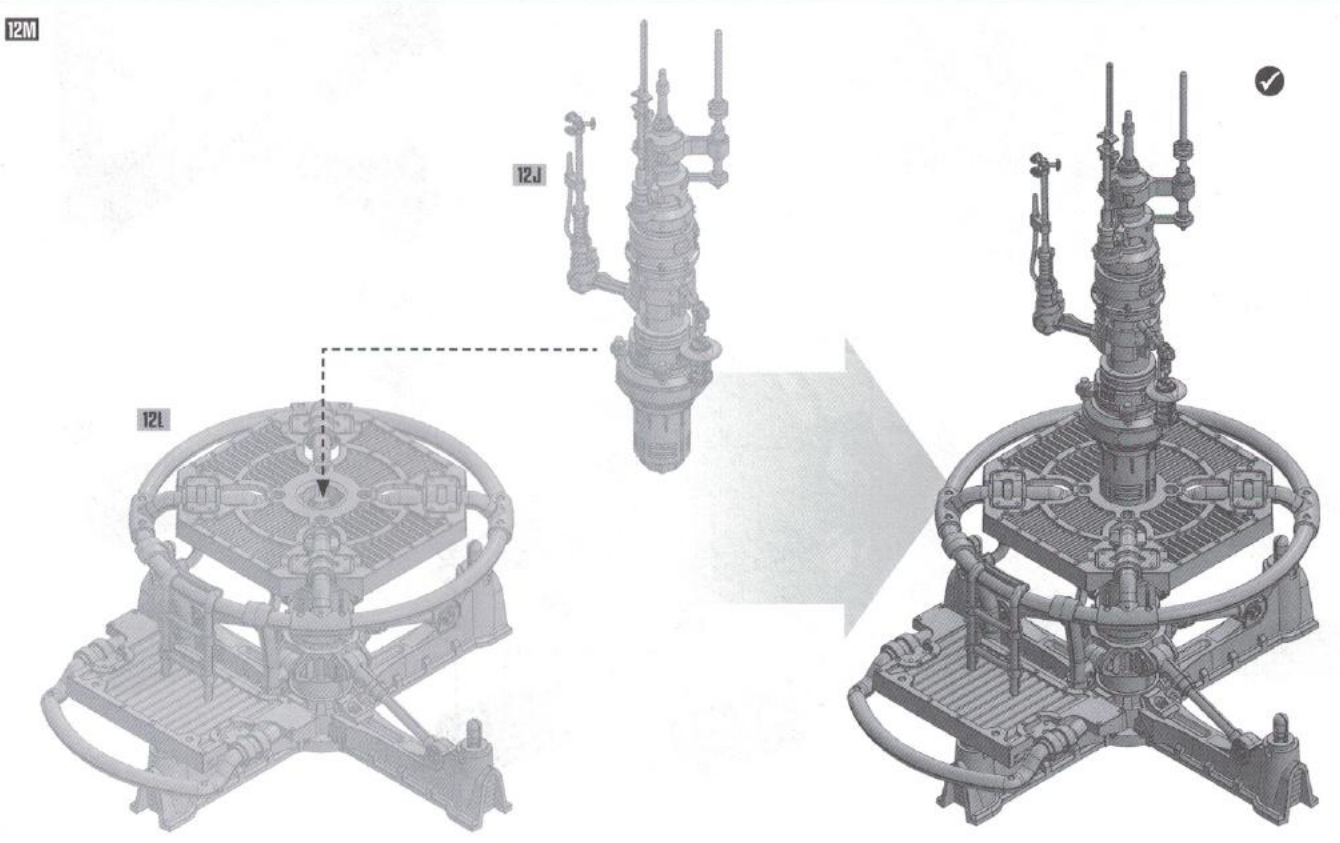
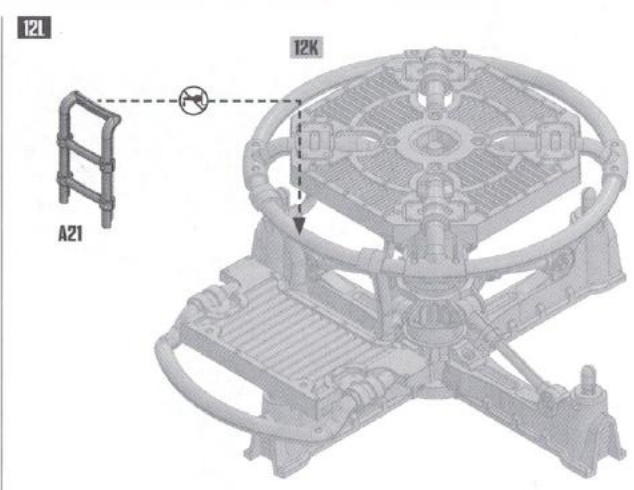
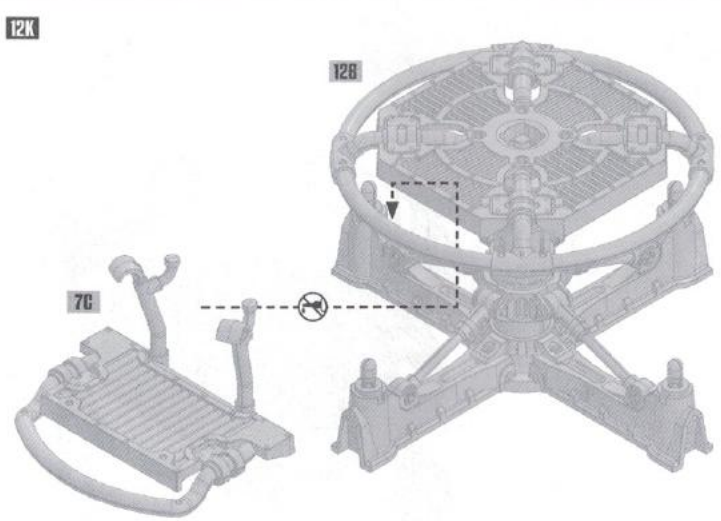
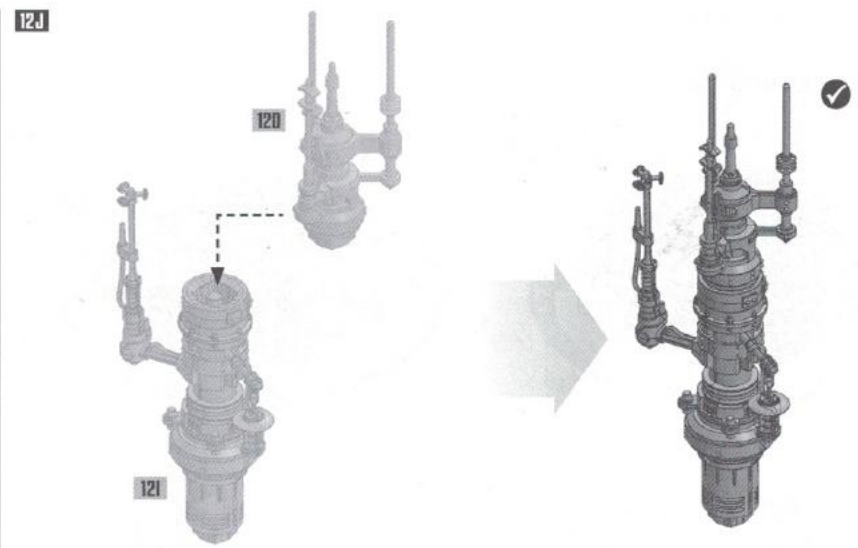
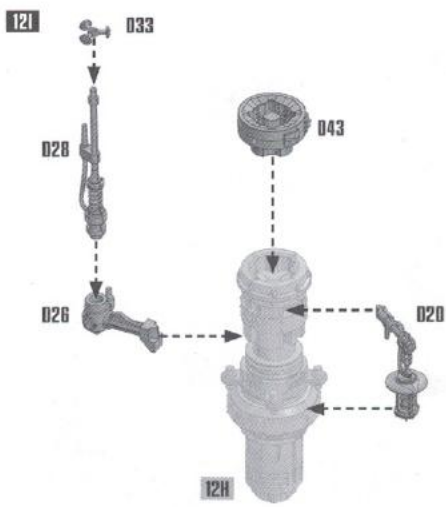


10H



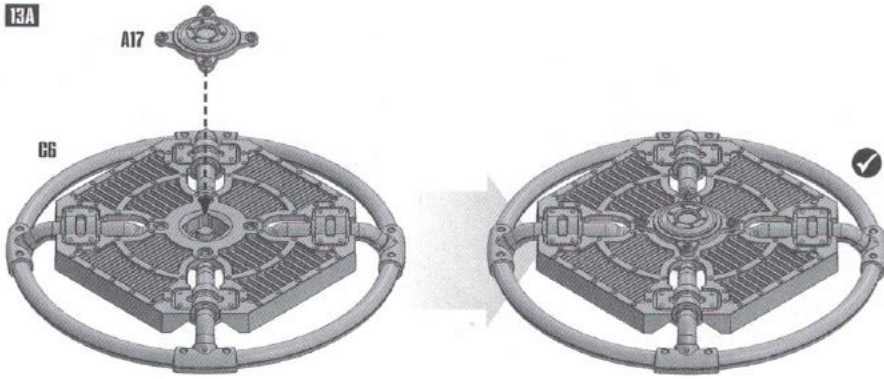
SMALL PLATFORM 1



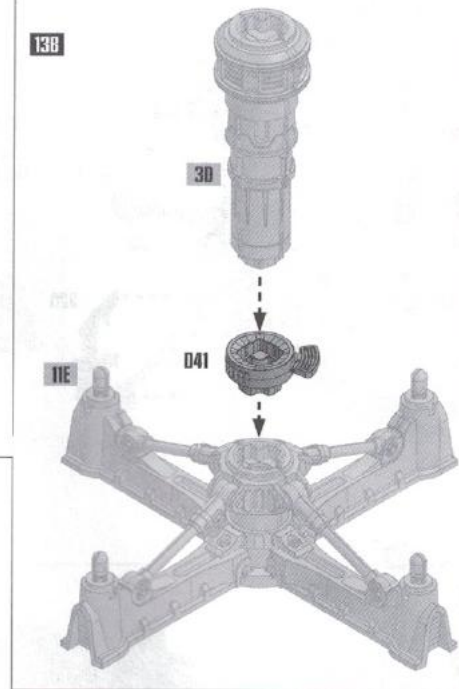


SMALL PLATFORM 2

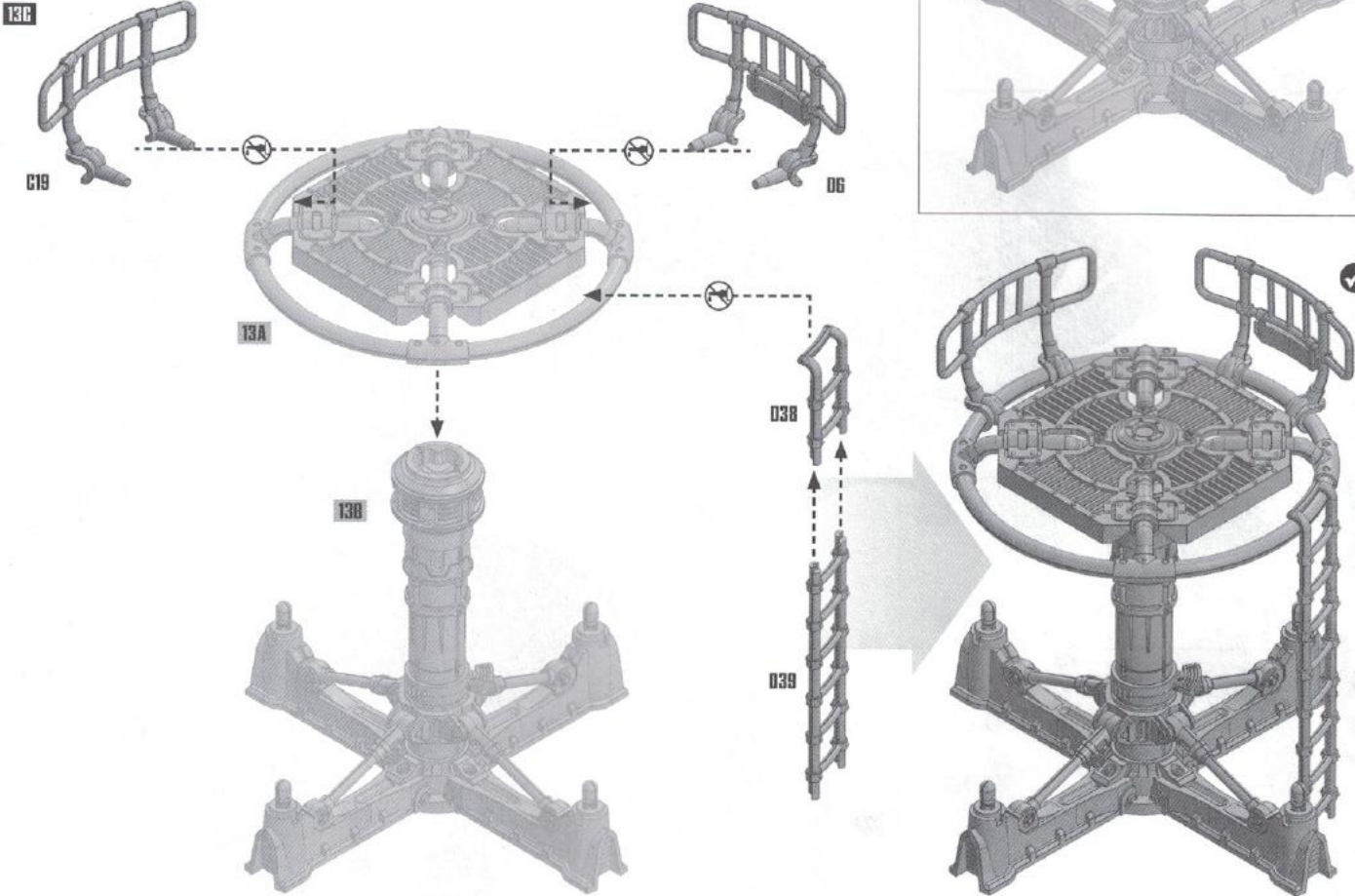
13A



13B

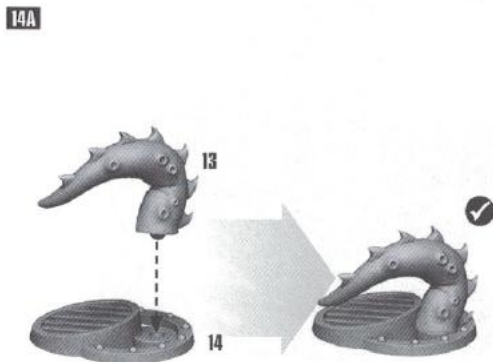


13C



ACCESSORIES

14A



14B

