



Free Downloads of Build Instructions,
Assembly Booklets & How To Guides

BuildInstructions.com

ASTRA MILITARUM

CHOOSE THE VARIANT YOU WANT TO BUILD • CHOISISSEZ LA VARIANTE À ASSEMBLER • ELIGE EL MODELO QUE VAYAS A MONTAR
 WÄHLE DIE VARIANTE, DIE DU BAUEN MÖCHTEST • SCEGLI LA VARIANTE CHE VUOI ASSEMBLARE • 組み立てたい方のミニチュアを選択する

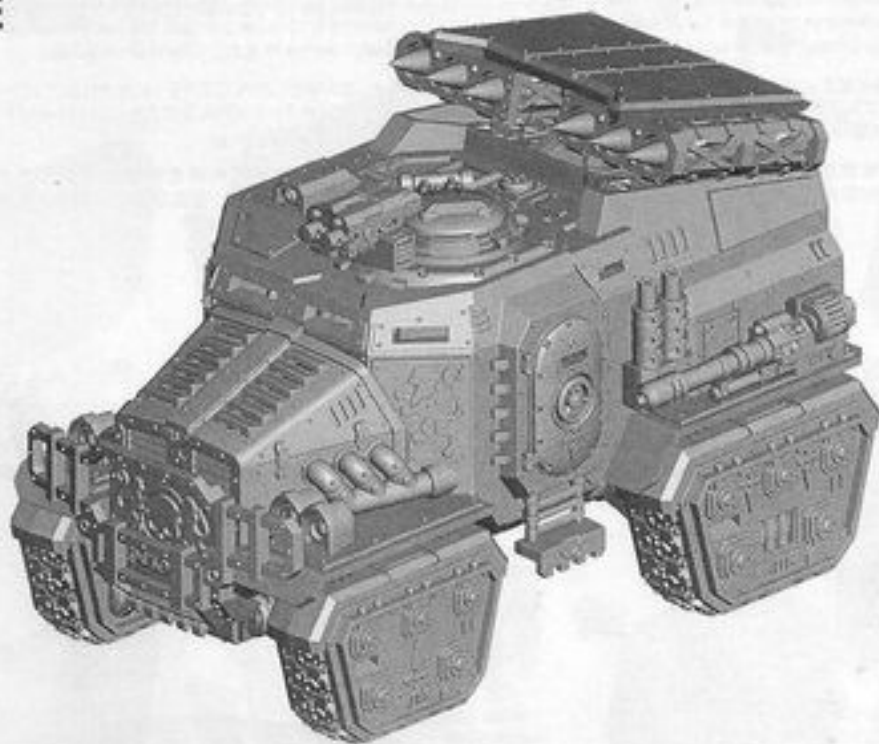
TAUROX



STEP
 ÉTAPE
 FASE
 SCHRITT
 FASE
 ステップ

1 - 9

TAUROX PRIME



STEP
 ÉTAPE
 FASE
 SCHRITT
 FASE
 ステップ

1 - 7

10 - 13

EXPLANATION OF SYMBOLS • EXPLICATION DES SYMBOLES • EXPLICACIÓN DE SÍMBOLOS
ERLÄUTERUNG DER SYMBOLE • LEGENDA DEI SIMBOLI • アイコンの説明 • 符号説明



SPECIAL INSTRUCTION - PLEASE READ
INSTRUCTIONS SPÉCIALES - LIRE ATTENTIVEMENT
INSTRUCCIÓN ESPECIAL: POR FAVOR, LÉALA
BESONDERE ANWEISUNG - BITTE LESEN
ISTRUZIONI SPECIALI - LEGGI ATTENTAMENTE
特記事項 - 必ず読んでください
特殊説明 - 請阅读



STAGE COMPLETE
ÉTAPE TERMINÉE
PASO COMPLETADO
SCHRITT ANGESCHLOSSEN
FASE COMPLETA
このステップの完成例
阶段完成



CHOICE OF PARTS
CHOIX D'ÉLÉMENTS
MODELOS DE COMPONENTES
AUSWAHL AN TEILEN
SCELTA DI COMPONENTI
パーツの選択
部件选择



PAINT BEFORE ASSEMBLY
PEINDRE AVANT ASSEMBLAGE
PINTAR ANTES DEL MONTAJE
ERST BEMALEN, DANN ZUSAMMENBAUEN
DIPINGI PRIMA DELL'ASSEMBLAGGIO
組み立て前にペイントすること
組立前請先涂装



DRY FIT STAGE BEFORE GLUING
TESTER AVANT DE COLLER
COMPROBAR EL ENCAJE ANTES DE PEGAR
POSITIONIERUNG ERST OHNE KLEBSTOFF AUSPROBIEREN
PROVA A SECCO PRIMA DI INCOLLARE
組立前に仮組みすること
涂胶水前请先试装



ALTERNATE VIEW
AUTRE ANGLE DE VUE
VISTA ALTERNATIVA
ALTERNATIVE ANSICHT
VISUALE ALTERNATIVA
別の角度から見た図
其他视角



REPEAT PROCESS
RÉPÉTER L'ÉTAPE
REPETIR PASOS
VORGANG WIEDERHOLEN
RIPETI IL PROCESSO
この手順を繰り返すこと
重复过程



DO NOT GLUE THE COMPONENTS
NE PAS COLLER LES ÉLÉMENTS
NO PEGAR LOS COMPONENTES
BITTE DIE TEILE NICHT KLEBEN
NON INCOLLARE I COMPONENTI
パーツを接着しないこと
请勿黏合部件



READ THIS FIRST: Before assembling your model kit please read through the instructions in this booklet carefully. A pair of plastic cutters is required to remove the plastic components in this kit from their frame. To assemble your model you will need plastic glue. Games Workshop sells Citadel Plastic Cutters and Citadel Plastic Glue, but does not recommend these products for use by children under the age of 16 without adult supervision.



À LIRE EN PREMIER : Avant de vous lancer dans l'assemblage de ce kit, veuillez lire attentivement les instructions de ce livret. Une pince coupante pour plastique est nécessaire pour détacher chaque élément de sa grappe. Vous aurez également besoin de colle plastique. Les lignes de moulage peuvent être retirées avec un couteau de modélisme. Games Workshop commercialise des Pinces Coupantes Citadel et de la colle plastique Citadel, mais n'en recommande pas l'usage pour les enfants de moins de 16 ans sans la supervision d'un adulte.



LEER ANTES DE MONTAR: Antes de montar el contenido del kit, lee estas instrucciones cuidadosamente. Para montar este kit te harán falta unas Tenazas Citadel para separar las piezas de la matriz de plástico y también necesitarás pegamento para plástico. Games Workshop vende herramientas de modelismo y Pegamento para plástico Citadel, pero no recomienda estos productos a menores de 16 años sin la supervisión de un adulto.



LIES DIES ZUERST: Bitte lies diese Anleitung sorgfältig, bevor du mit dem Zusammenbau deiner Miniatur beginnst. Du benötigst einen Kunststoffseitenschneider, um die Kunststoffbauteile aus dem Gussrahmen herauszutrennen, und Kunststoffkleber, um die Miniatur zusammenzubauen. Games Workshop bietet Citadel-Kunststoffseitenschneider und Citadel-Kunststoffkleber an, empfiehlt aber, dass Kinder unter 16 Jahren diese nur unter Aufsicht eines Erwachsenen benutzen.



LEGGI PRIMA QUESTO: leggi attentamente queste istruzioni prima di assemblare i modelli. Per rimuovere dallo sprue i componenti di plastica di questo kit sono necessarie un paio di tronchesine. Per assemblare i modelli occorre la colla per plastica. Games Workshop vende Tronchesine Citadel e Colla per plastica Citadel, ma ne sconsiglia l'uso da parte dei minori di 16 anni senza la supervisione di un adulto.



組み立て前にお読みください: ミニチュアを組み立てる前に、この組み立て説明書をよく読んでください。このキットに含まれるプラパーツをランナーから切り出すには、ニッパーが必要です。ミニチュアを組み立てるには、プラ用セメントが必要です。ゲームズワークショップは、シタデル・ニッパーとシタデル・プラ用セメントを販売していますが、保護者の監督なしに16歳未満のお子様がこの製品を使用することを推奨していません。



首先阅读: 在组装您的整套模型之前, 请仔细阅读本手册中的说明。如想将本套模型中的塑料部件从框架上剪下来, 您需要使用塑料剪钳。在组装模型时您需要塑料胶水, Games Workshop出售Citadel塑料剪钳和Citadel塑料胶水, 但建议16岁以下儿童在成人监护下使用这些产品。

16+



CITADEL PLASTIC GLUE THICK
COLLE PLASTIQUE ÉPAISSE CITADEL
PEGAMENTO PARA PLÁSTICO ESPESO
CITADEL-KUNSTSTOFFKLEBER (DICKFLÜSSIG)
COLLA PER PLASTICA Densa CITADEL
シタデル・プラ用セメント(濃厚タイプ)
CITADEL 塑料稠胶



CITADEL PLASTIC GLUE THIN
COLLE PLASTIQUE LIQUIDE CITADEL
PEGAMENTO PARA PLÁSTICO FLUIDO
CITADEL-KUNSTSTOFFKLEBER (DÜNNFLÜSSIG)
COLLA PER PLASTICA FLUIDA CITADEL
シタデル・プラ用セメント(薄し込みタイプ)
CITADEL 塑料薄胶



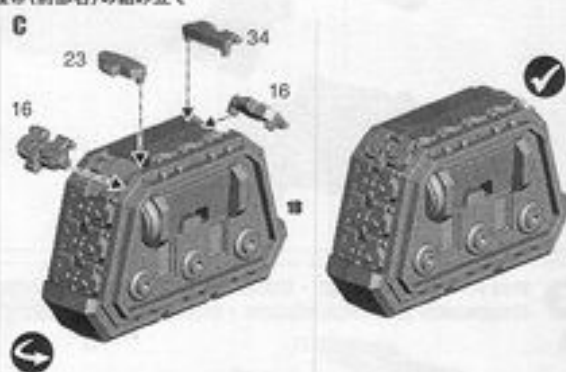
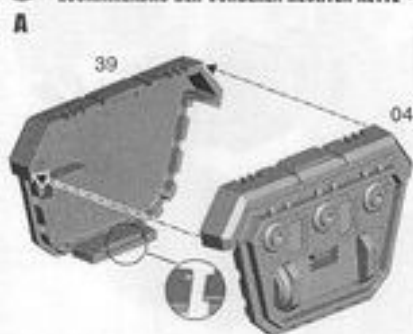
CITADEL PLASTIC CUTTERS
PINCES COUPANTES POUR PLASTIQUE CITADEL
TENAZAS CITADEL
CITADEL-KUNSTSTOFFSEITENSCHNEIDER
TRONCHESINE CITADEL
シタデル・ニッパー
CITADEL 塑料剪钳



Follow step 1-7 for all variants • Suivre les étapes 1-7 pour toutes les variantes • Sigue los pasos 1-7 para todas las variantes
 Folge den Schritten 1-7 für alle Varianten • Segui le fasi da 1 a 7 per tutte le varianti • どのバリエーションもステップ1~7に従うこと

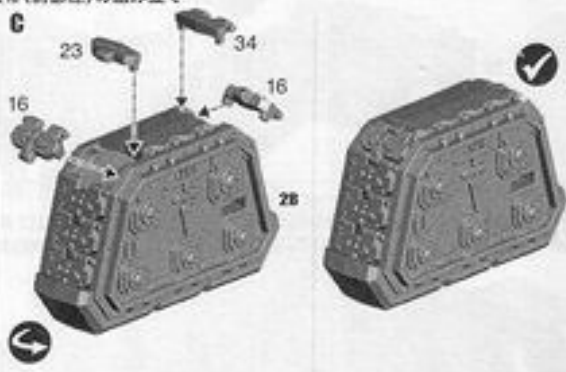
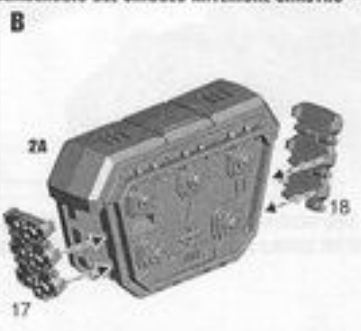
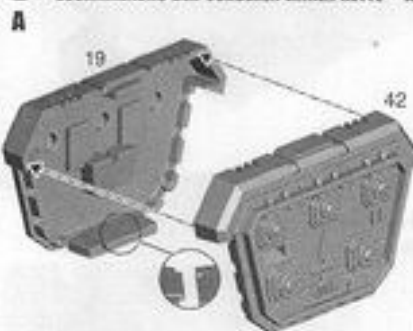
1

**FRONT RIGHT TRACK ASSEMBLY • ASSEMBLAGE DE LA CHENILLE AVANT DROITE • MONTAJE DE LA ORUGA DELANTERA DERECHA
 ZUSAMMENBAU DER VORDEREN RECHTEN KETTE • ASSEMBLAGGIO DEL CINGOLO ANTERIORE DESTRO • 履帯(前部右)の組み立て**



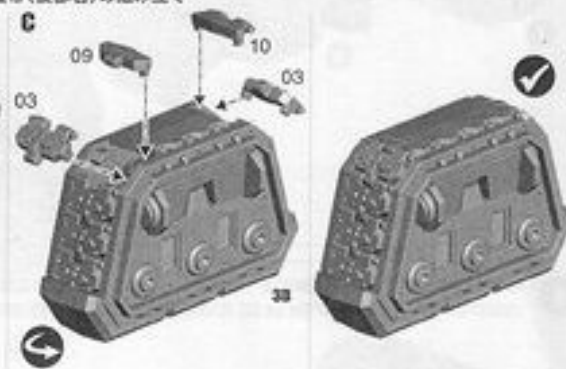
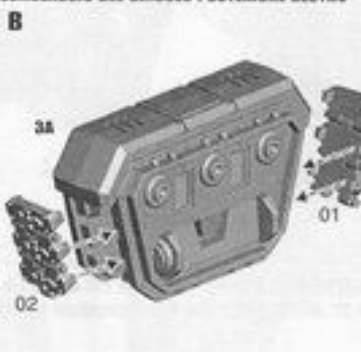
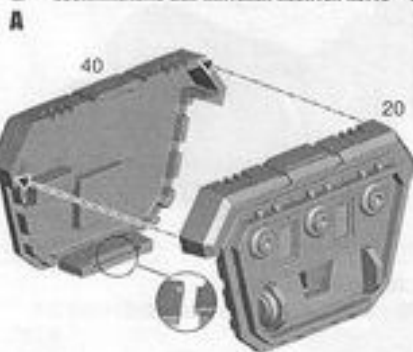
2

**FRONT LEFT TRACK ASSEMBLY • ASSEMBLAGE DE LA CHENILLE AVANT GAUCHE • MONTAJE DE LA ORUGA DELANTERA IZQUIERDA
 ZUSAMMENBAU DER VORDEREN LINKEN KETTE • ASSEMBLAGGIO DEL CINGOLO ANTERIORE SINISTRO • 履帯(前部左)の組み立て**



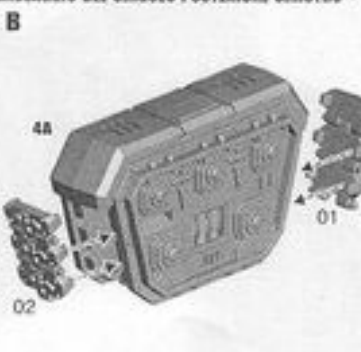
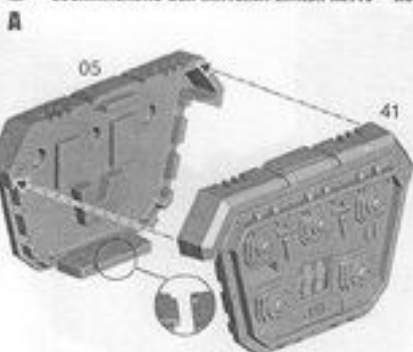
3

**REAR RIGHT TRACK ASSEMBLY • ASSEMBLAGE DE LA CHENILLE ARRIERE DROITE • MONTAJE DE LA ORUGA TRASERA DERECHA
 ZUSAMMENBAU DER HINTEREN RECHTEN KETTE • ASSEMBLAGGIO DEL CINGOLO POSTERIORE DESTRO • 履帯(後部右)の組み立て**

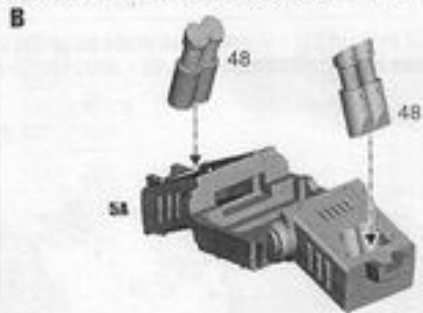
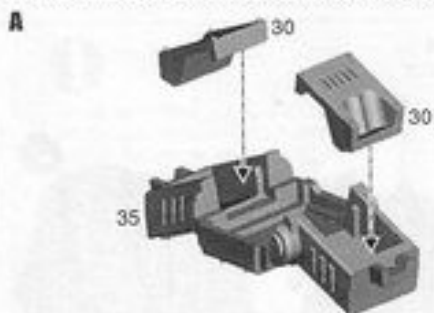


4

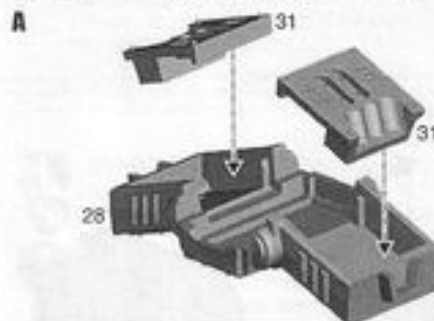
**REAR LEFT TRACK ASSEMBLY • ASSEMBLAGE DE LA CHENILLE ARRIERE GAUCHE • MONTAJE DE LA ORUGA TRASERA IZQUIERDA
 ZUSAMMENBAU DER HINTEREN LINKEN KETTE • ASSEMBLAGGIO DEL CINGOLO POSTERIORE SINISTRO • 履帯(後部左)の組み立て**



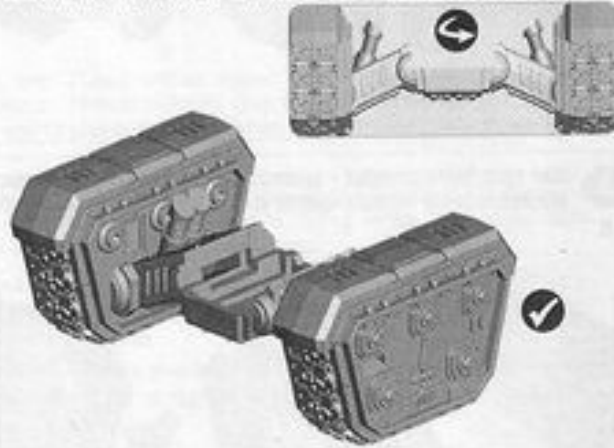
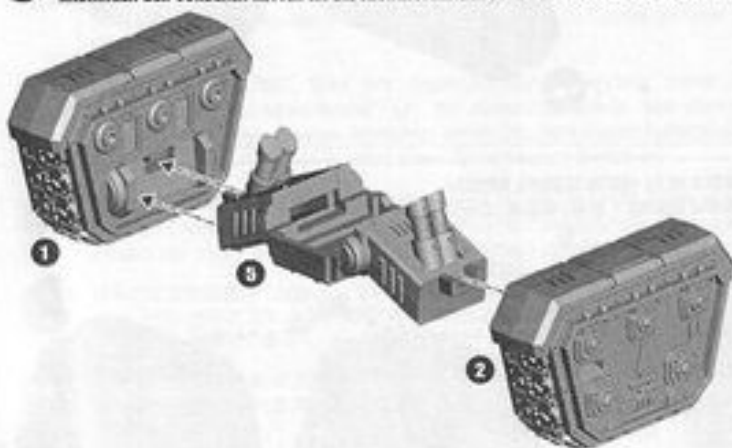
5 FRONT SUSPENSION ASSEMBLY • ASSEMBLAGE DES SUSPENSIONS AVANT • MONTAJE DE LA SUSPENSION DELANTERA
ZUSAMMENBAU DER FRONTAUFHÄNGUNG • ASSEMBLAGGIO DELLE SOSPENSIONI ANTERIORI • サスペンション(前部)の組み立て



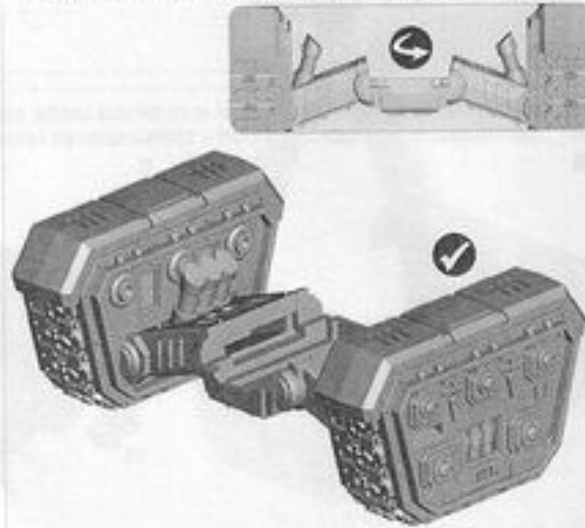
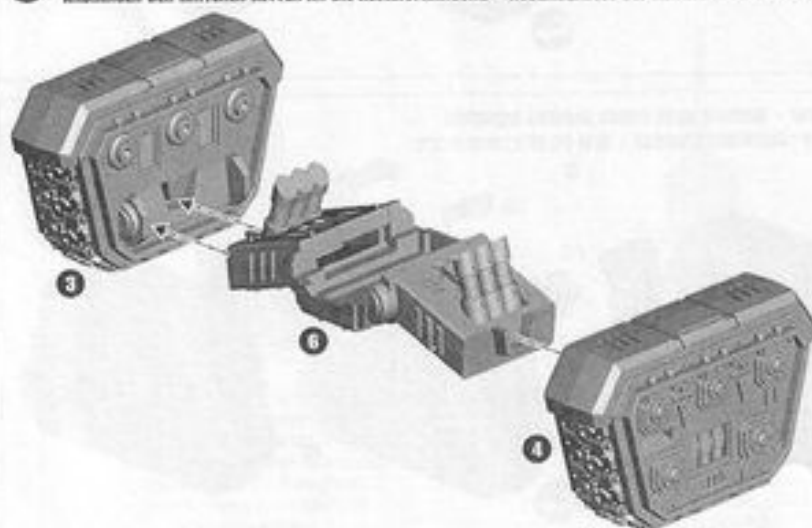
6 REAR SUSPENSION ASSEMBLY • ASSEMBLAGE DES SUSPENSIONS ARRIÈRE • MONTAJE DE LA SUSPENSION TRASERA
ZUSAMMENBAU DER HECKAUFHÄNGUNG • ASSEMBLAGGIO DELLE SOSPENSIONI POSTERIORI • サスペンション(後部)の組み立て



7 FRONT TRACKS TO FRONT SUSPENSION • ASSEMBLAGE DES CHENILLES AUX SUSPENSIONS AVANT • UNIÓN DE LAS ORUGAS A LA SUSPENSION DELANTERA
ANBRINGEN DER VORDEREN KETTEN AN DIE FRONTAUFHÄNGUNG • ASSEMBLAGGIO DEI CINGOLI ANTERIORI ALLE SOSPENSIONI ANTERIORI • 履帯(前部)とサスペンション(前部)の組み立て

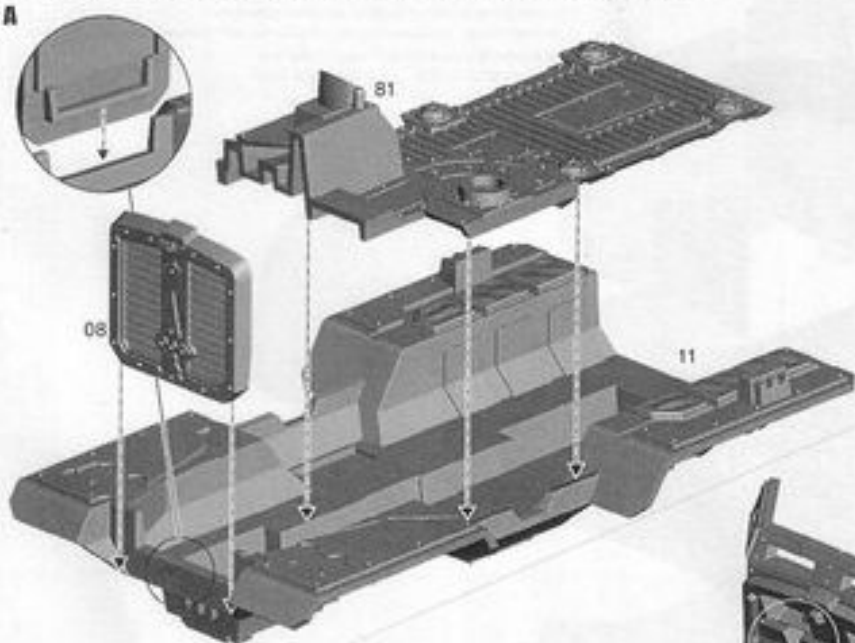


8 REAR TRACKS TO REAR SUSPENSION • ASSEMBLAGE DES CHENILLES AUX SUSPENSIONS ARRIÈRE • UNIÓN DE LAS ORUGAS A LA SUSPENSION TRASERA
ANBRINGEN DER HINTEREN KETTEN AN DIE HECKAUFHÄNGUNG • ASSEMBLAGGIO DEI CINGOLI POSTERIORI ALLE SOSPENSIONI POSTERIORI • 履帯(後部)とサスペンション(後部)の組み立て

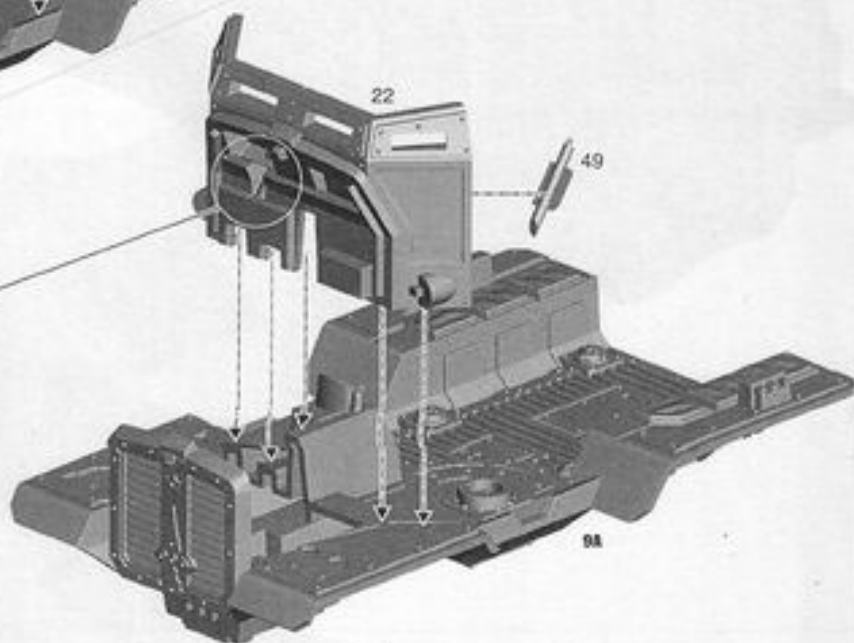


9 CHASSIS ASSEMBLY • ASSEMBLAGE DU CHASSIS • MONTAGE DEL CHASSIS
ZUSAMMENBAU DES FAHRWERKS • ASSEMBLAGGIO DELLO SCAFO • シャーシの組み立て

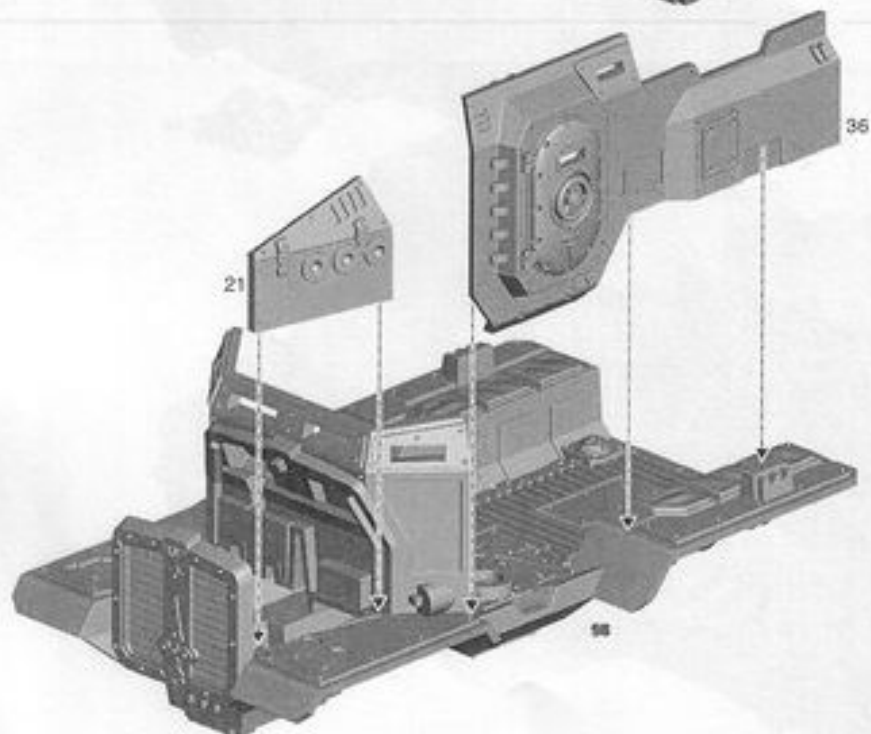
A



B

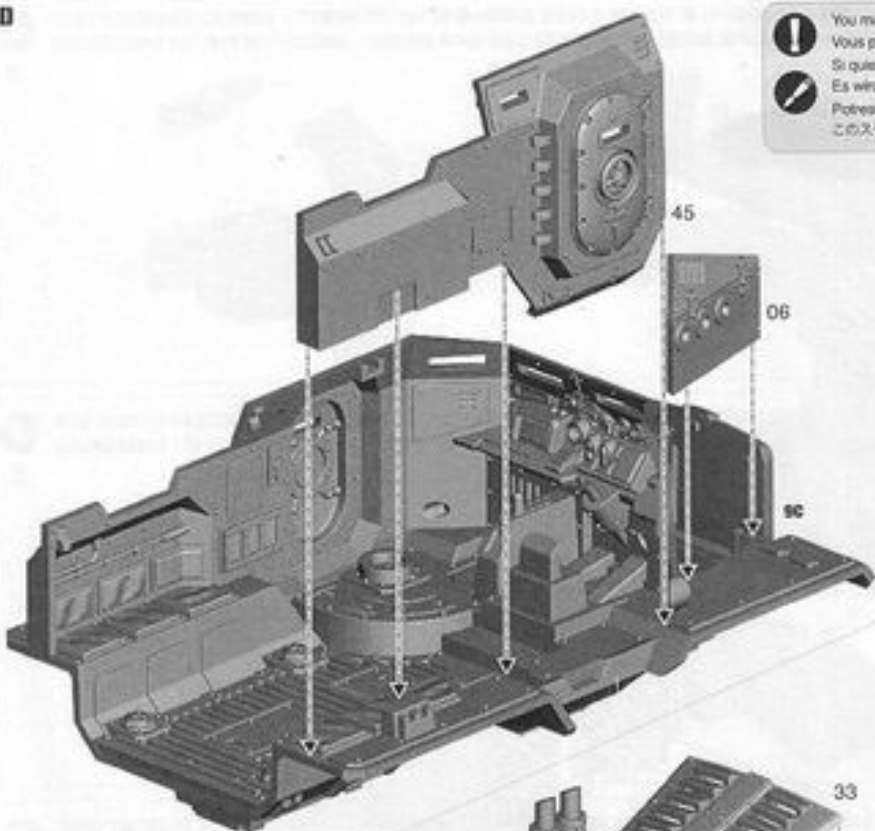
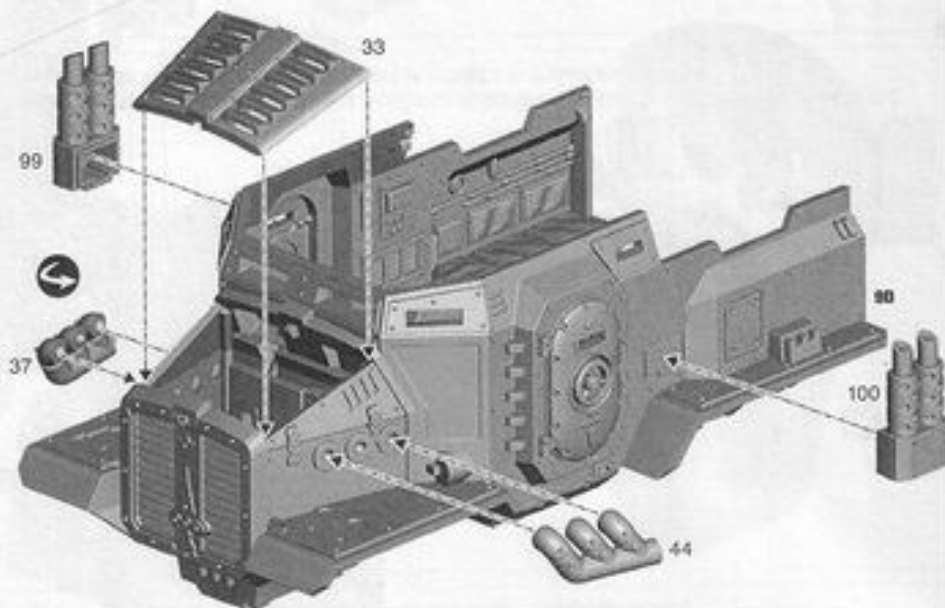
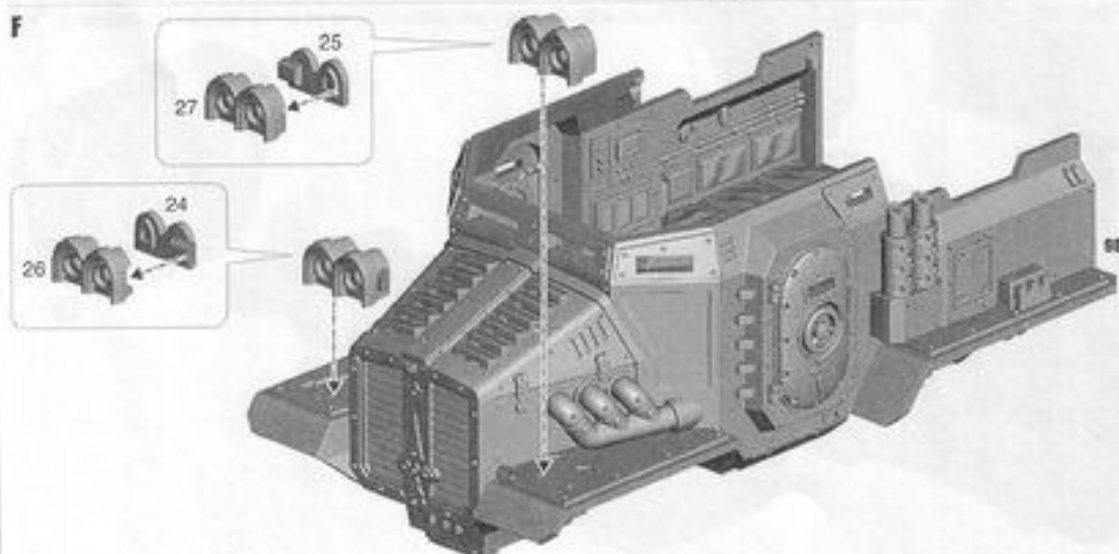


C



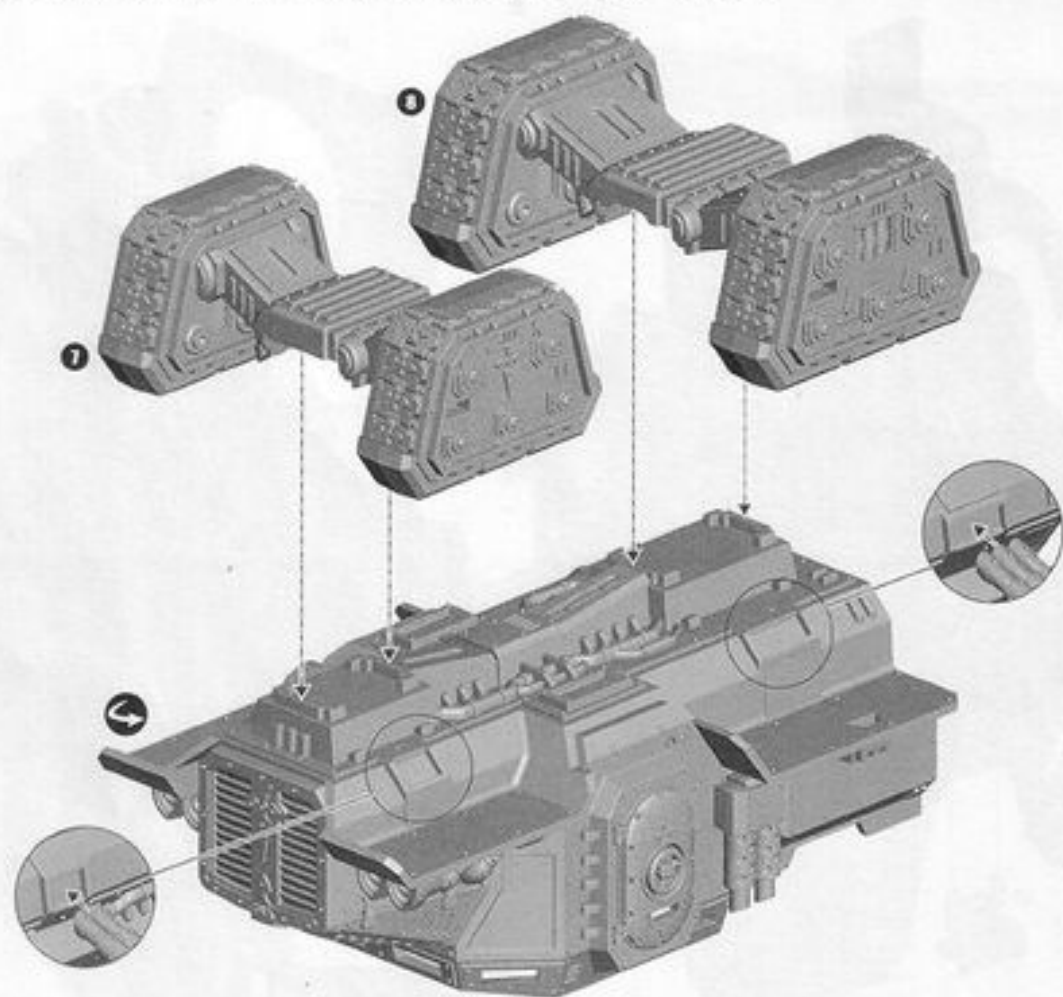
D

You may want to paint the interior after this stage
 Vous pouvez peindre l'intérieur après cette étape
 Si quieres pintar el interior, hazlo al completar este paso
 Es wird empfohlen, die Bemalung des Innenraums nach diesem Schritt vorzunehmen
 Potresti voler dipingere l'interno dopo questa fase
 このステップ後に内部をペイントするのがおすすめです

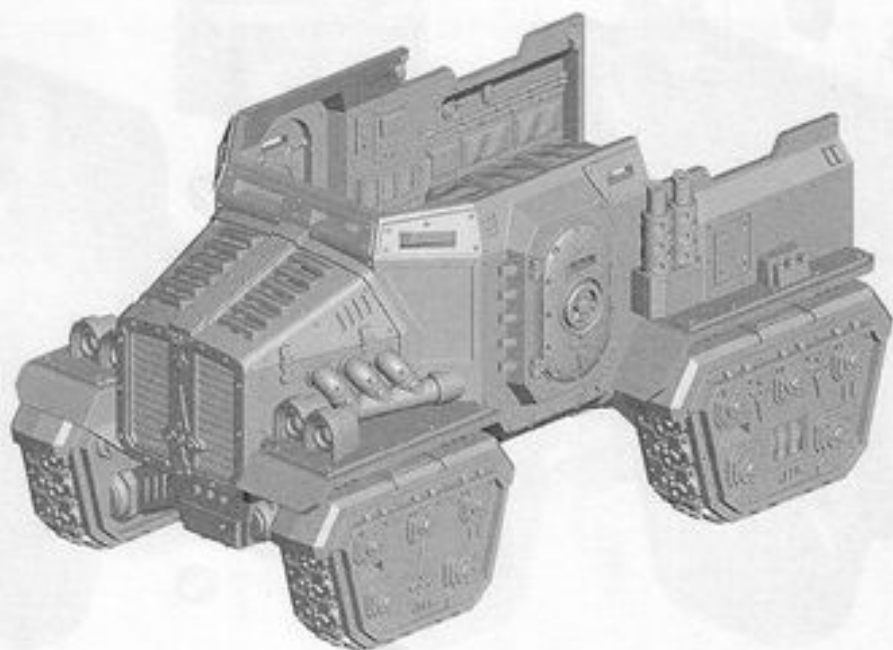
**E****F**

10

TRACKS TO CHASSIS ASSEMBLY • ASSEMBLAGE DES CHENILLES AU CHASSIS • UNIÓN DE ORUGAS AL CHASIS
ANBRINGEN DER KETTEN AN DAS FAHRWERK • ASSEMBLAGGIO DEI CINGOLI ALLO SCAFO • 履帯とシャーシの組み立て

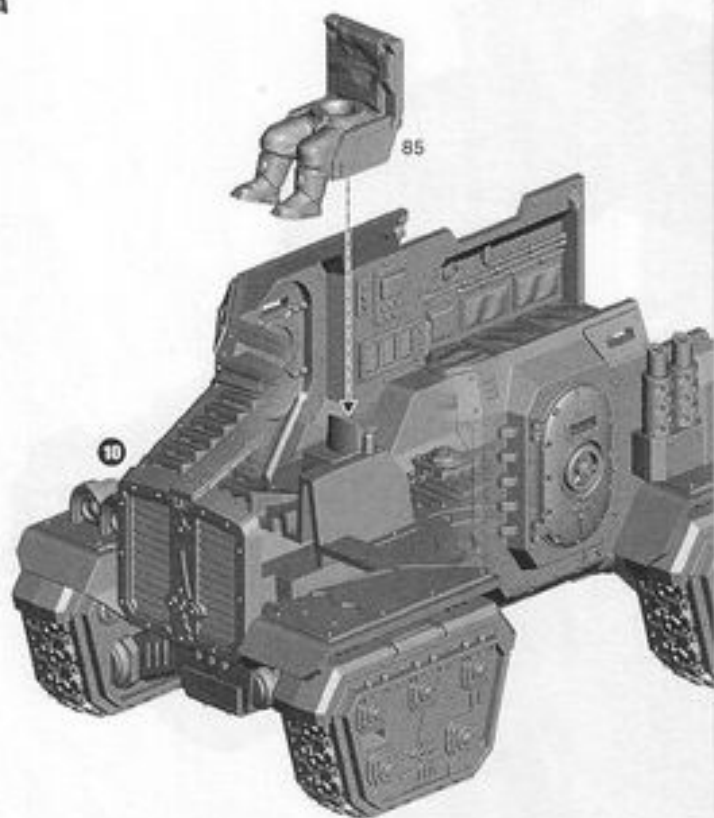


✓

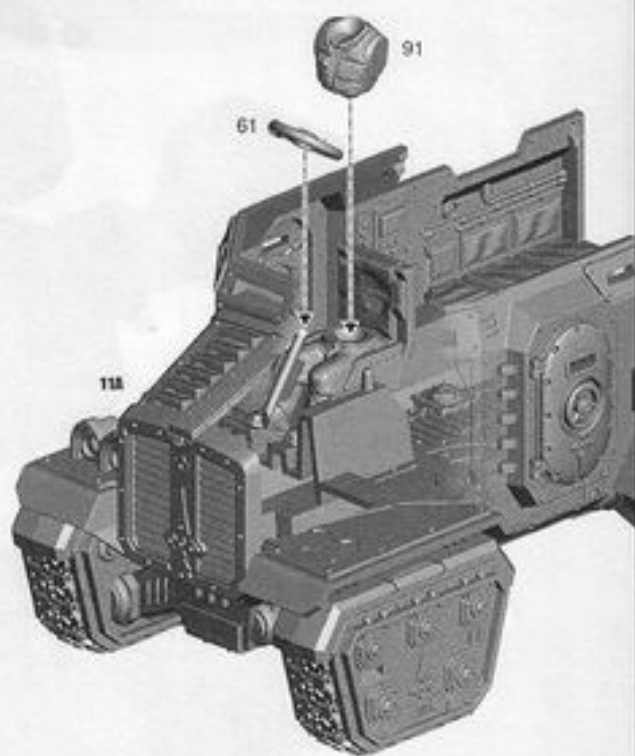


11 DRIVER ASSEMBLY • ASSEMBLAGE DU CONDUCTEUR • MONTAJE DEL PILOTO
EINBAU DES FAHRERS • ASSEMBLAGGIO DEL PILOTA • 操縦者の組み立て

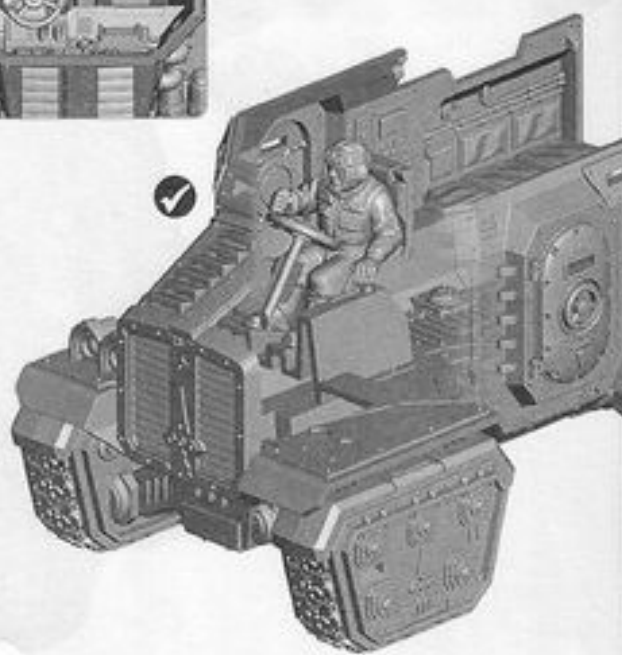
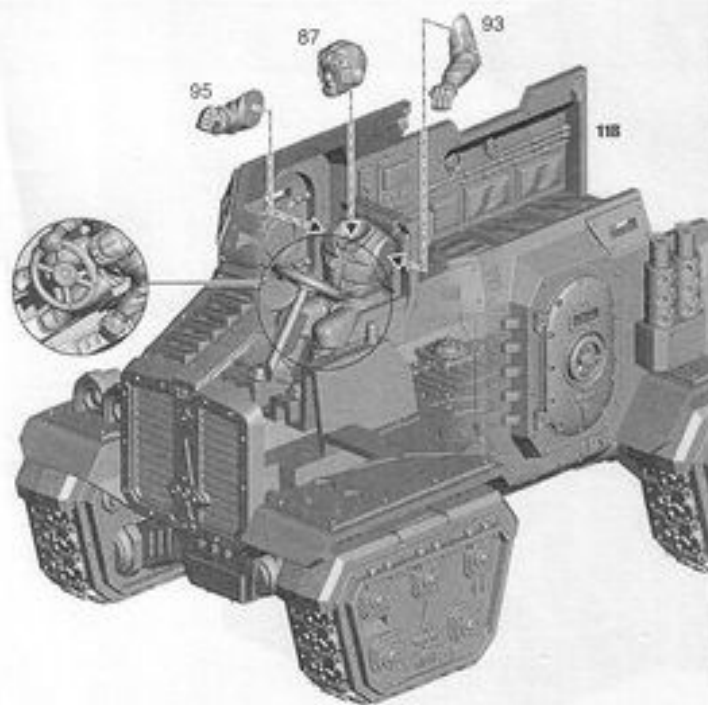
A

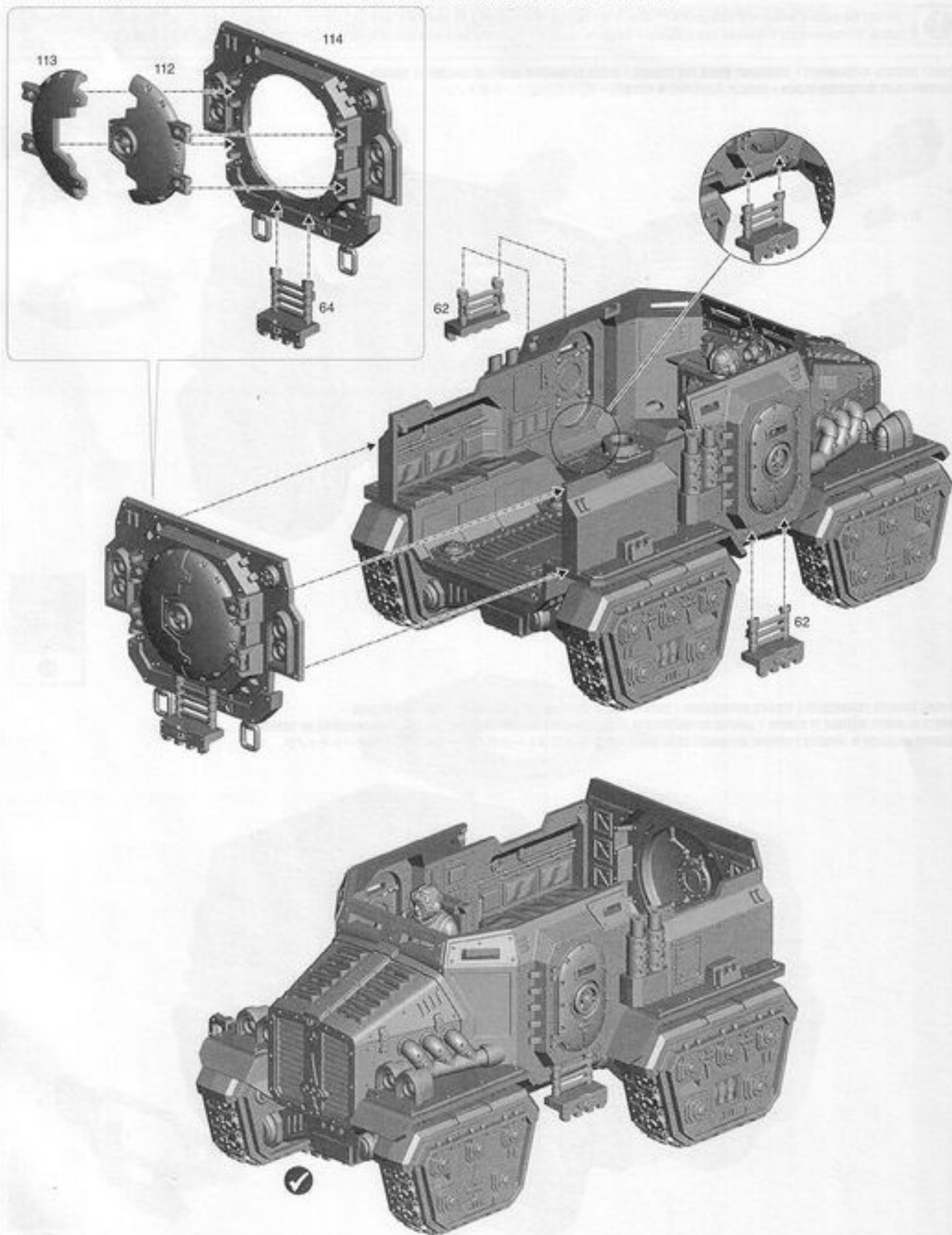


B



C

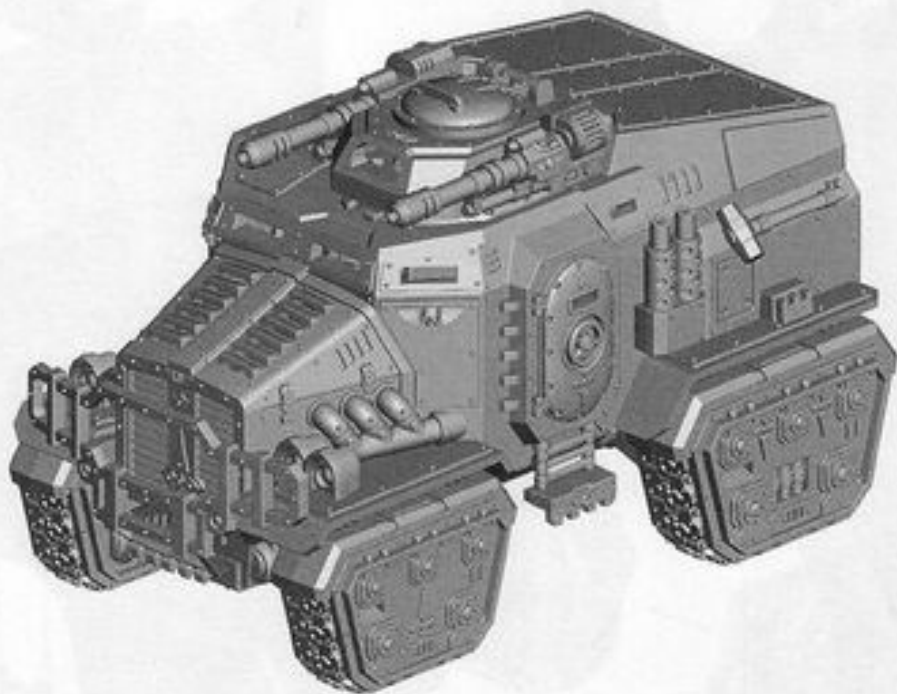






Choose the weapon variant & gunner position • Choisir une variante d'armement & de position d'artilleur • Escoge la combinación de armas y la posición del artillero
Wähle Waffenvariante & Position des Schützen • Scegli le varianti d'arma e la posizione dell'artigliere • 武器のパリエーション&射撃手の位置を選択

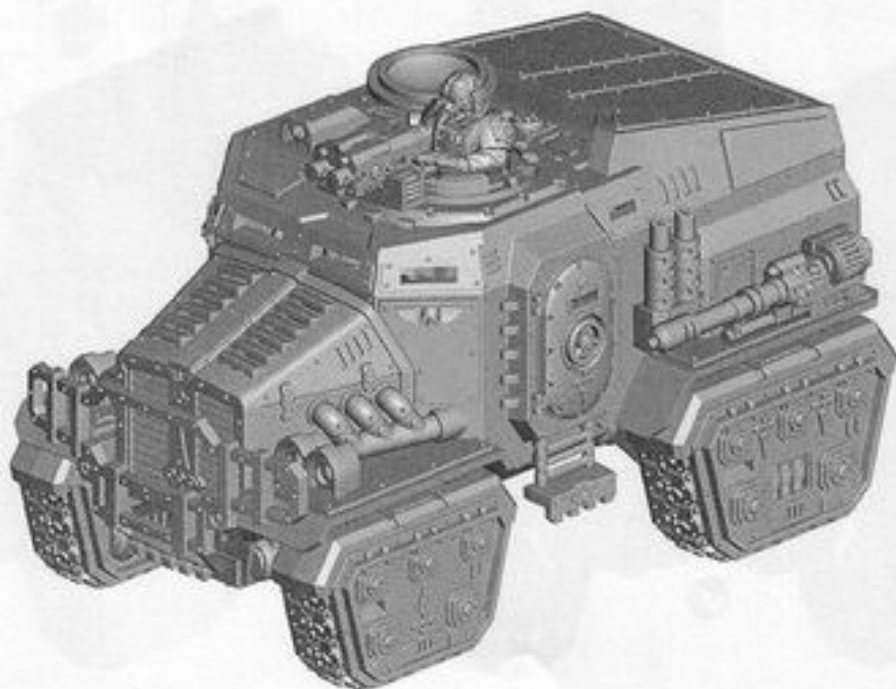
TURRET MOUNTED AUTOCANNONS • AUTOCANON JUMÉLÉ SUR TOURNELLE • CAÑÓN AUTOMÁTICO ACOPLADO MONTADO EN TORRETA
TURMMONTIERTE MASCHINENKANONEN • CANNONI AUTOMATICI IN TORRETTA • 砲塔搭載型オートキャノン



STEPS
ÉTAPE
PASSO
SCHEMATA
PASE
ステップ

13

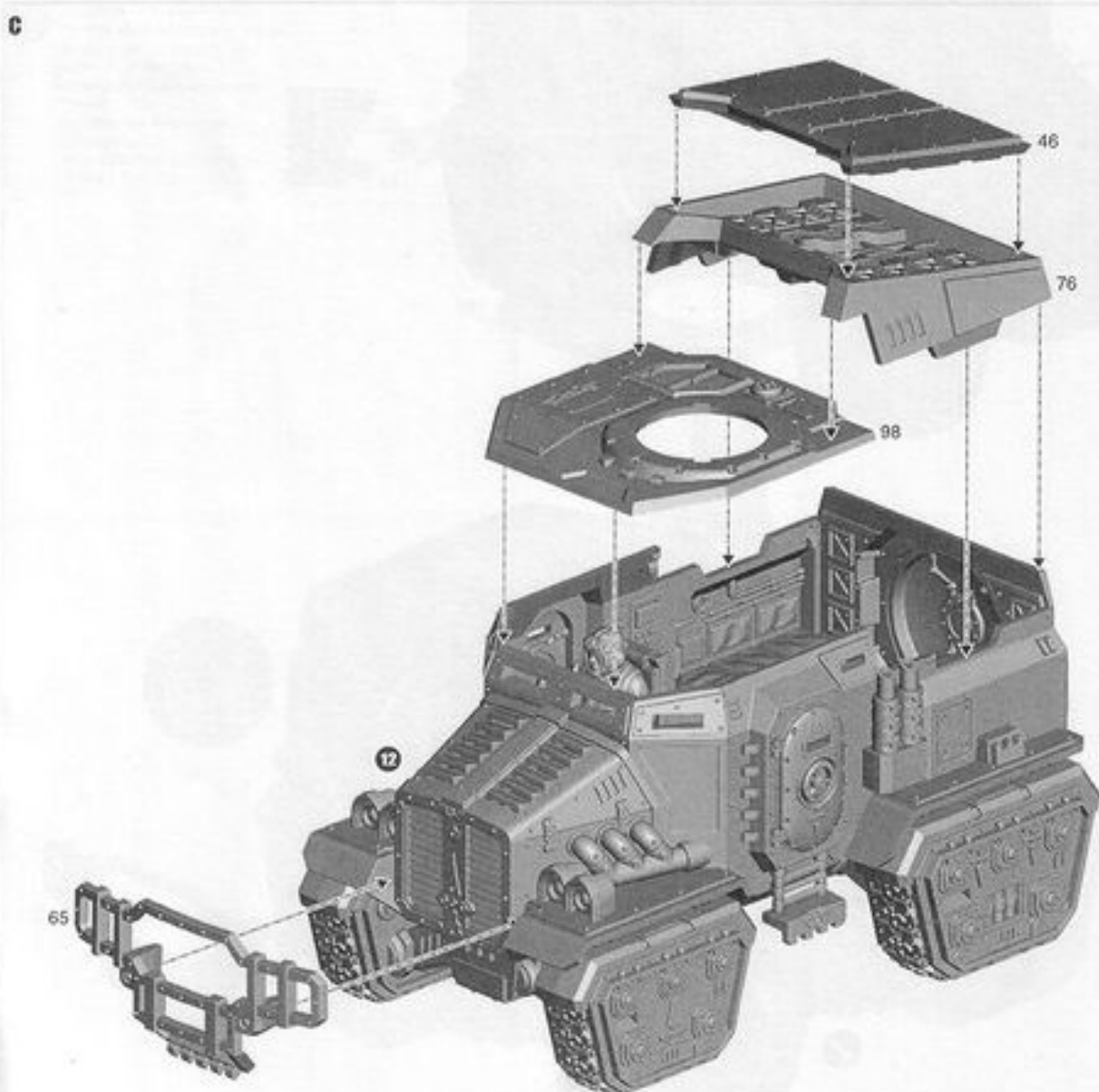
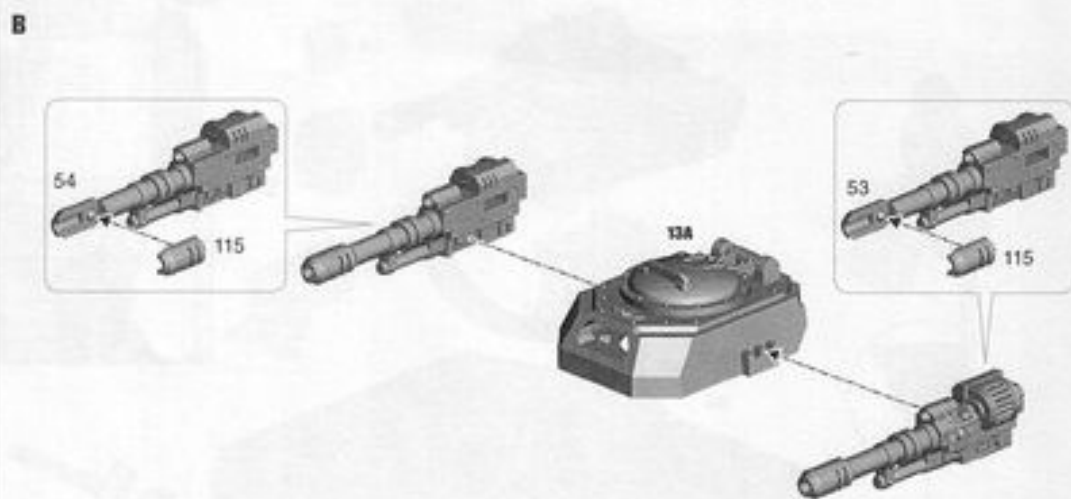
TURRET MOUNTED STORMBOLTER & CHASSIS AUTOCANNONS • BOLTER D'ASSAUT SUR TOURNELLE & AUTOCANON JUMÉLÉ SUR CHASSIS
BÓLTER DE ASALTO MONTADO EN TORRETA Y CAÑONES AUTOMÁTICOS EN EL CHASIS • TURMMONTIERTE STURMBOLTER & MASCHINENKANONEN AM FARIWERK
BOLTER D'ASSALTO IN TORRETTA E CANNONI AUTOMATICI SULLO SCAFO • 砲塔搭載型ストームボルター&車体搭載型オートキャノン



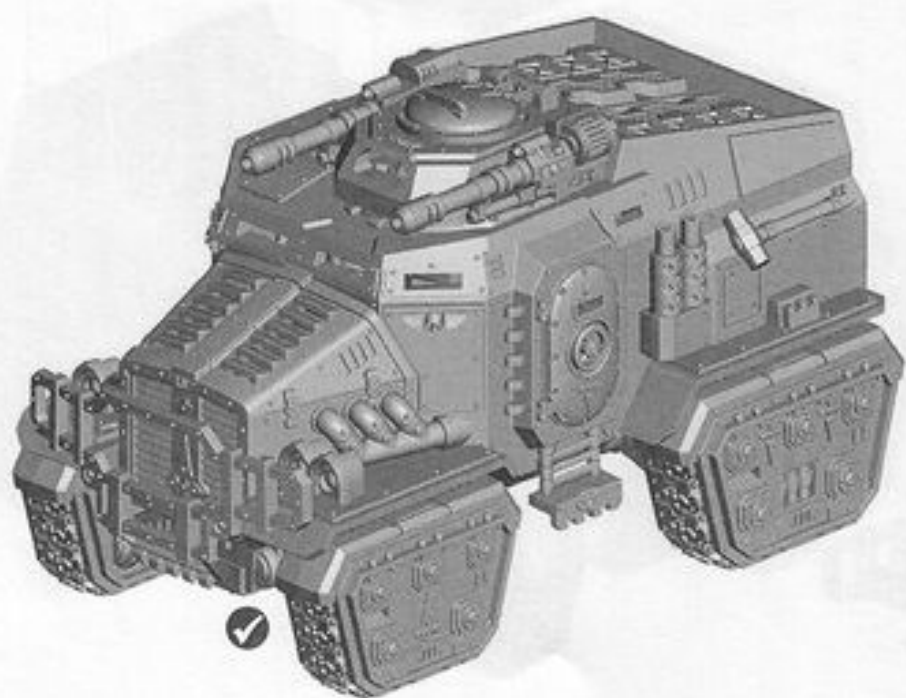
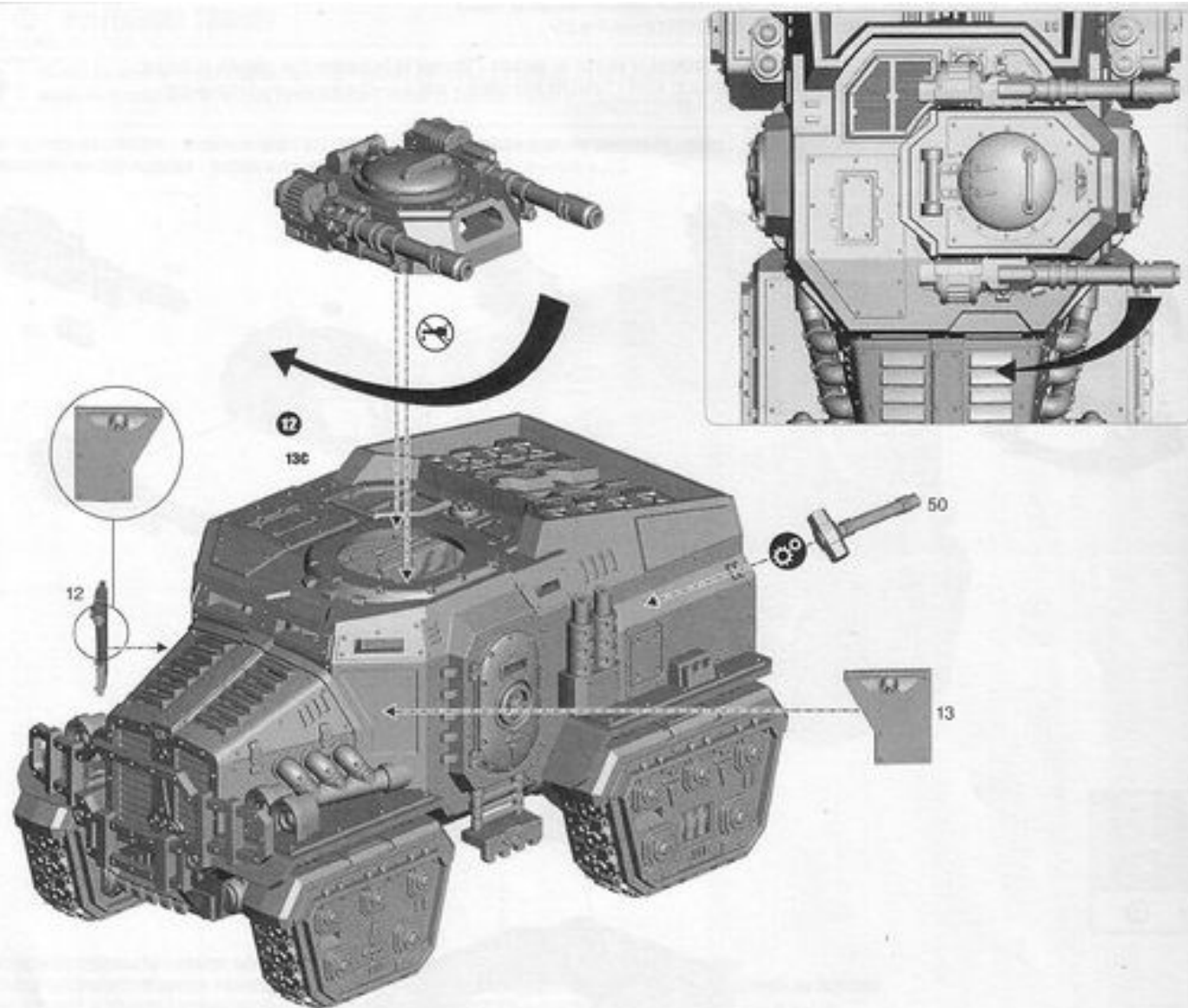
STEPS
ÉTAPE
PASSO
SCHEMATA
PASE
ステップ

14

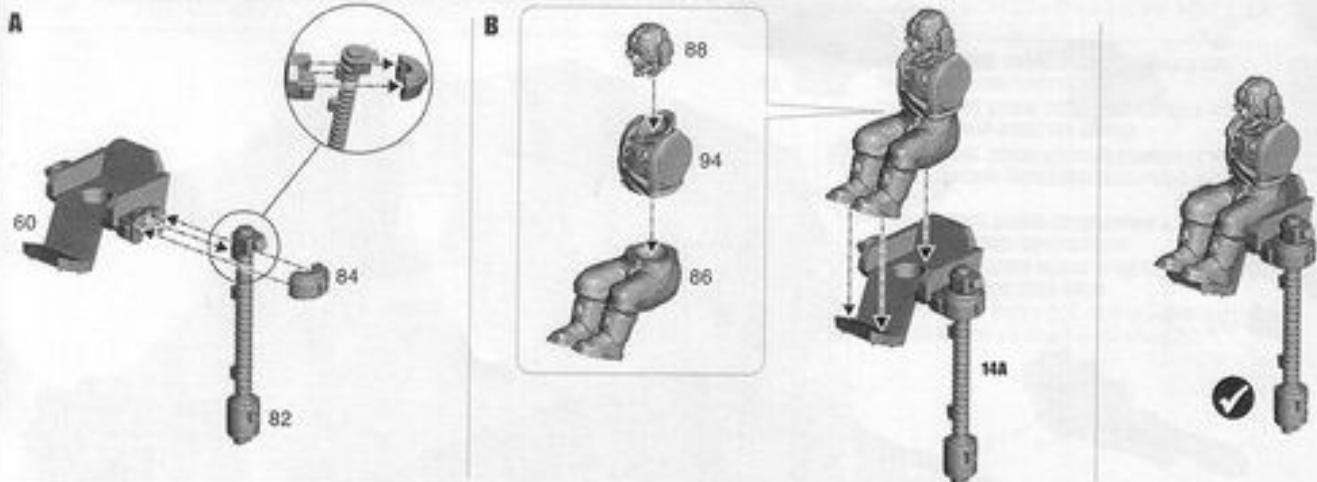
13 TURRET & ROOF TO MAIN CHASSIS ASSEMBLY • ASSEMBLAGE DE LA TOURELLE ET DU TOIT AU CHASSIS • MONTAJE DE LA TORRETA Y LA CUBIERTA AL CHASIS
ANBRINGEN VON TURM & DACH AM HAUPTFAHRWERK • ASSEMBLAGGIO DI TETTO E TORRETTA ALLO SCAFO • 砲塔&ルーフとメインシャーシの組み立て



D

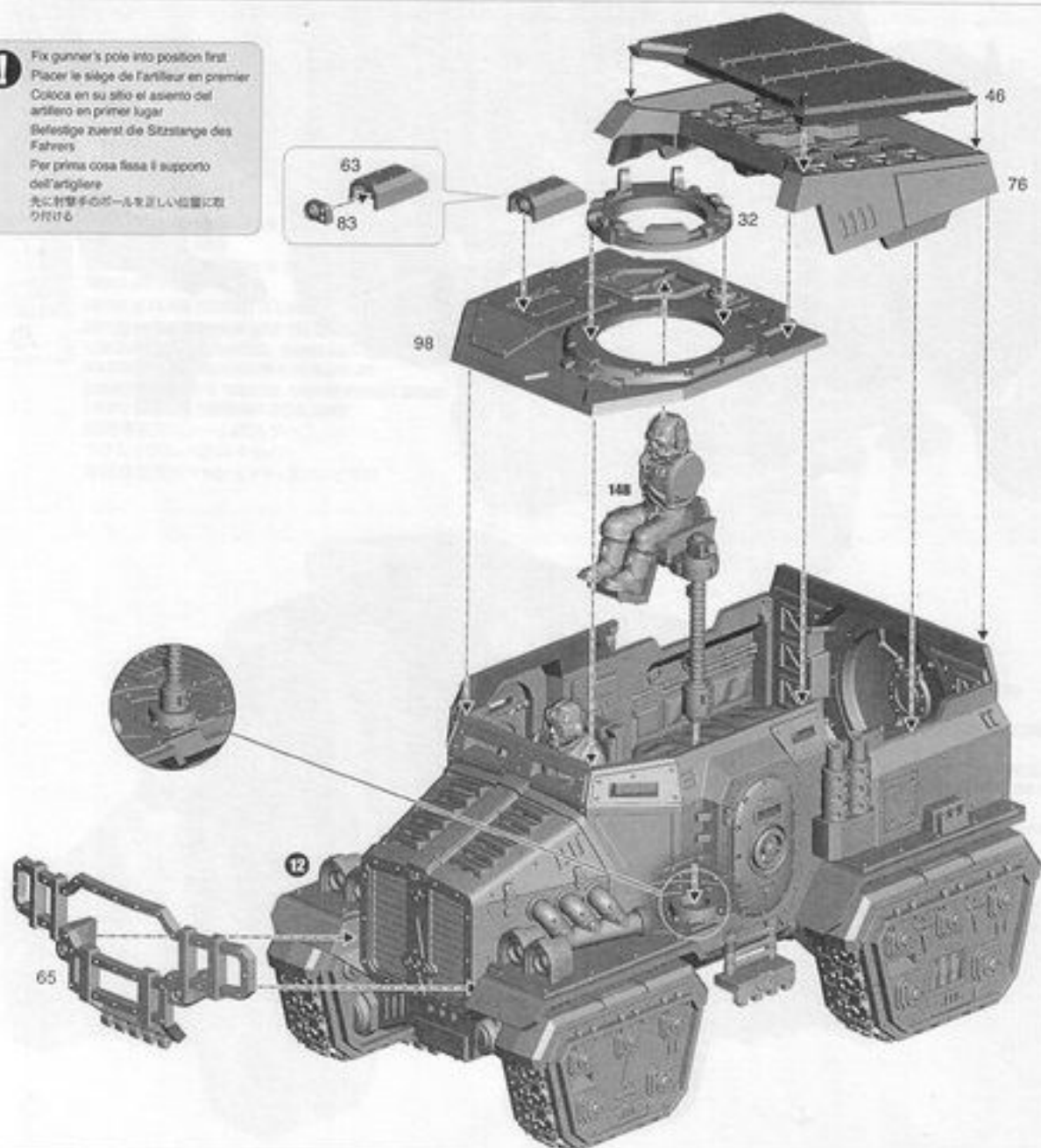


14 GUNNER ASSEMBLY • ASSEMBLAGE DE L'ARTILLEUR • MONTAJE DEL ARTILLERO
 ZUSAMMENBAU & EINBAU DES SCHÜTZEN • ASSEMBLAGGIO DELL'ARTIGLIERE • 射撃手の組み立て

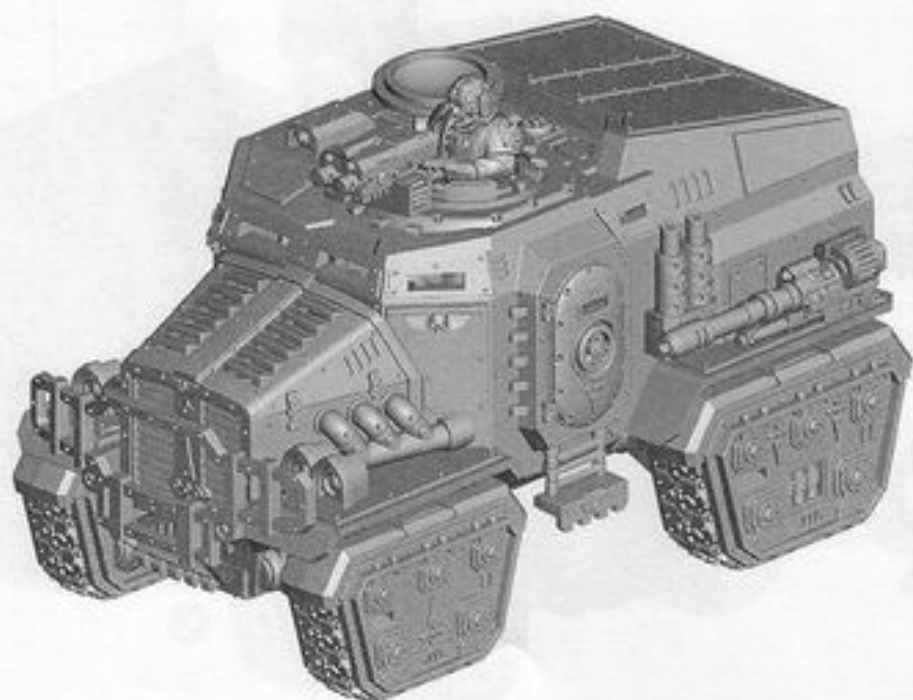
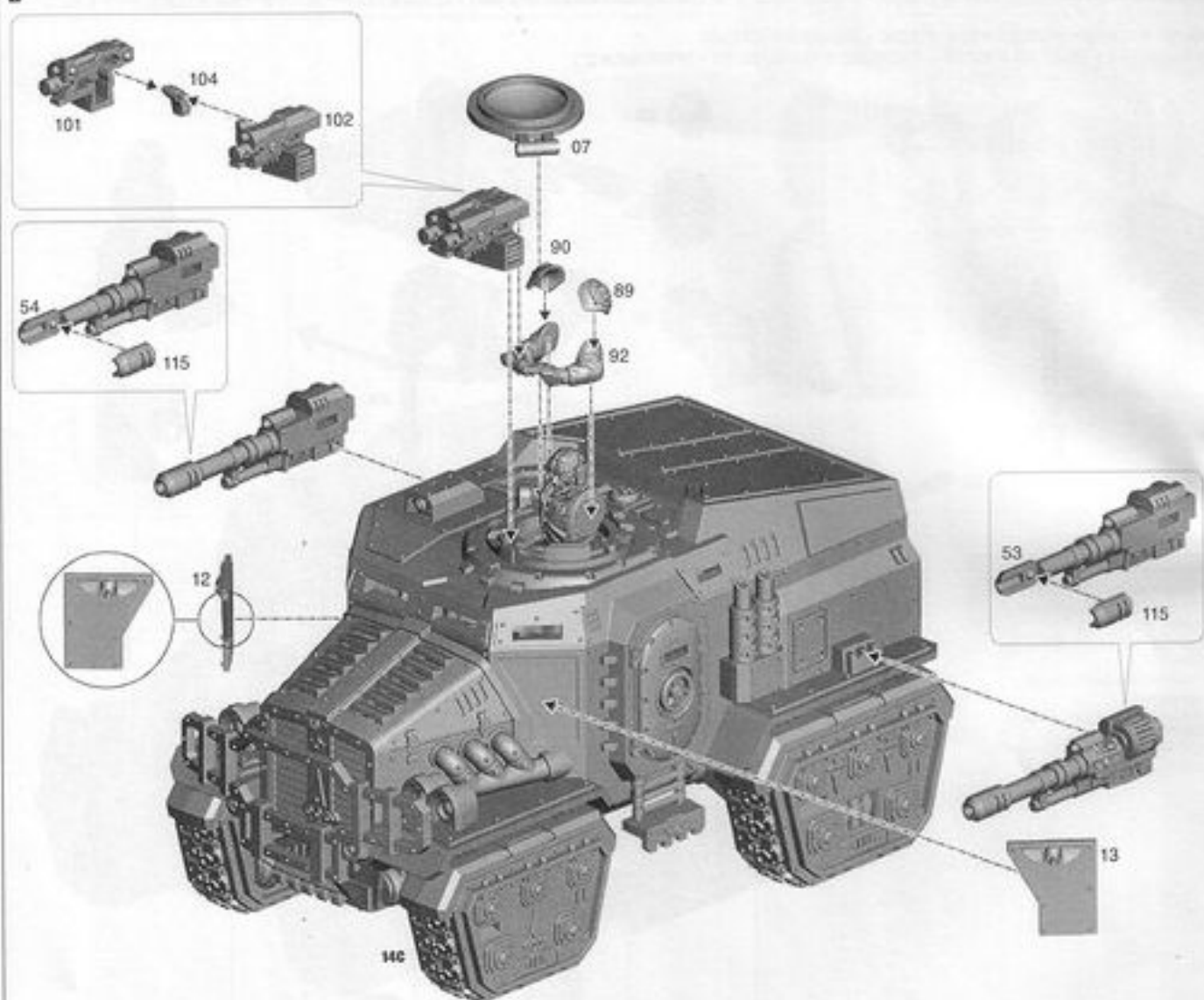


C

I Fix gunner's pole into position first
 Placer le siège de l'artilleur en premier
 Coloca en su sitio el asiento del artillero en primer lugar
 Befestige zuerst die Sitzstange des Fahrers
 Per prima cosa fissa il supporto dell'artigliere
 先に射撃手のポールを正しい位置に取り付ける



D





Choose the weapon variant & gunner position • Choisir une variante d'armement & de position d'artilleur • Escoge la combinación de armas y la posición del artillero
 Wähle Waffenvariante & Position des Schützen • Scegli le varianti d'arma e la posizione dell'artigliere • 武器のバリエーション&射撃手の位置を選択



TURRET MOUNTED TAUROX GATLING CANNONS & HULL MOUNTED HOT-SHOT VOLLEY GUNS
 CANON GATLING TAUROX JUMELÉ SUR TOURELLE & FUSIL RADIANT À SALVE JUMELÉ SUR CHASSIS
 CAÑÓN GATLING TAUROX ACOPLADO MONTADO EN TORRETA Y FUSIL REPETIDOR SOBRECARGADO ACOPLADO MONTADO EN CHASIS
 TURMMONTIERTE TAUROX-GATLINGKANONE & RUMPFMONTIERTE HOCHENERGIE-SALVENGEWÄHRE
 CANNONE A RIPETIZIONE TAUROX IN TORRETTA E FUCILI A RAFFICA PERFORANTI SULLO SCAFO
 砲塔搭載型タウロックス・ガトリングキャノン & 車体搭載型ホットショット・ヴォレイガン

STEPS
 15/16
 PARTS
 SCHWITZ
 150
 15

STEPS
 15/16
 PARTS
 SCHWITZ
 150

16

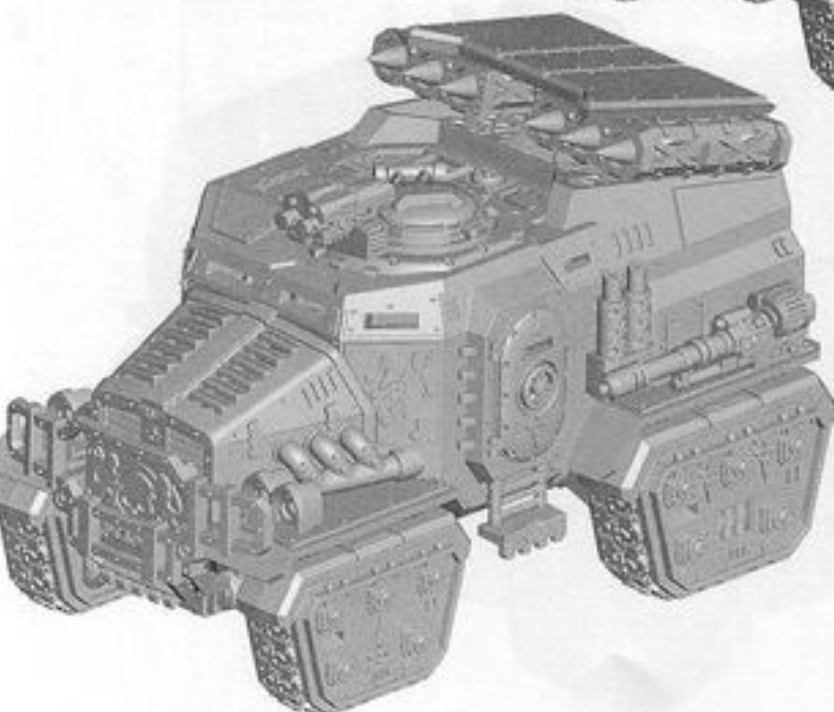
TURRET MOUNTED STURMBÖLZER, TAUROX BATTLE CANNON & HULL MOUNTED HOT-SHOT VOLLEY GUNS
 BÖLZER D'ASSAULT SUR TOURELLE, OBUSIER TAUROX & FUSIL RADIANT À SALVE JUMELÉ SUR CHASSIS
 BÖLZER DE ASSAULT MONTADO EN TORRETTA, CAÑÓN DE BATALLA TAUROX Y FUSIL REPETIDOR SOBRECARGADO ACOPLADO MONTADO EN CHASIS
 TURMMONTIERTE STURMBÖLZER, TAUROX-KAMPFGESCHÜTZ & RUMPFMONTIERTE HOCHENERGIE-SALVENGEWÄHRE
 REQUIM D'ASSAULT IN TORRETTA, CANNONE PESANTE TAUROX E FUCILI A RAFFICA PERFORANTI SULLO SCAFO
 砲塔搭載型ストームボルター、タウロックス・バトルキャノン、車体搭載型ホットショット・ヴォレイガン



TURRET MOUNTED STURMBÖLZER, TAUROX MISSILE LAUNCHER & HULL MOUNTED AUTOCANNONS
 BÖLZER D'ASSAULT SUR TOURELLE, LANCE-MISSILES TAUROX & AUTOCANON JUMELÉ SUR CHASSIS
 BÖLZER DE ASSAULT MONTADO EN TORRETTA, LANZAMISILES TAUROX Y CAÑÓN AUTOMÁTICO ACOPLADO MONTADO EN CHASIS
 TURMMONTIERTE STURMBÖLZER, TAUROX-RAKETENWERFER & RUMPFMONTIERTE MASCHINENKANONEN
 REQUIM D'ASSAULT IN TORRETTA, LANCIAMISILE TAUROX E CANNONI AUTOMATICI SULLO SCAFO
 砲塔搭載型ストームボルター、タウロックス・ミサイルランチャー、車体搭載型オートキャノン

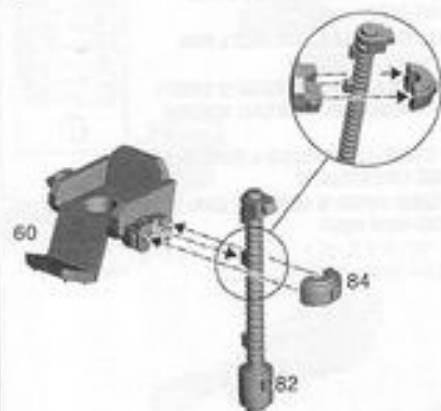
STEPS
 15/16
 PARTS
 SCHWITZ
 150

17 - 18

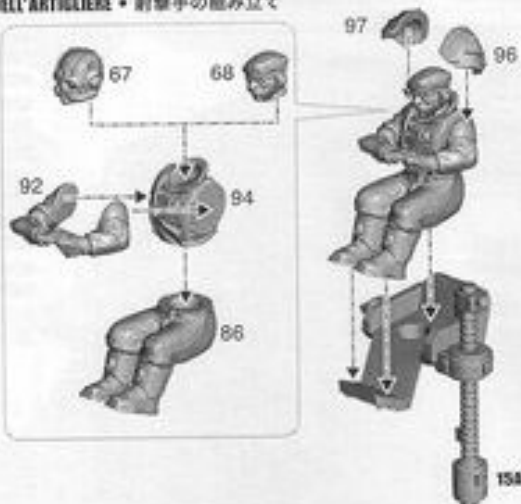


15 GUNNER ASSEMBLY • ASSEMBLAGE DE L'ARTILLEUR • MONTAJE DEL ARTILLERO
 ZUSAMMENBAU & EINBAU DES SCHÜTZEN • ASSEMBLAGGIO DELL'ARTIGLIERE • 射撃手の組み立て

A

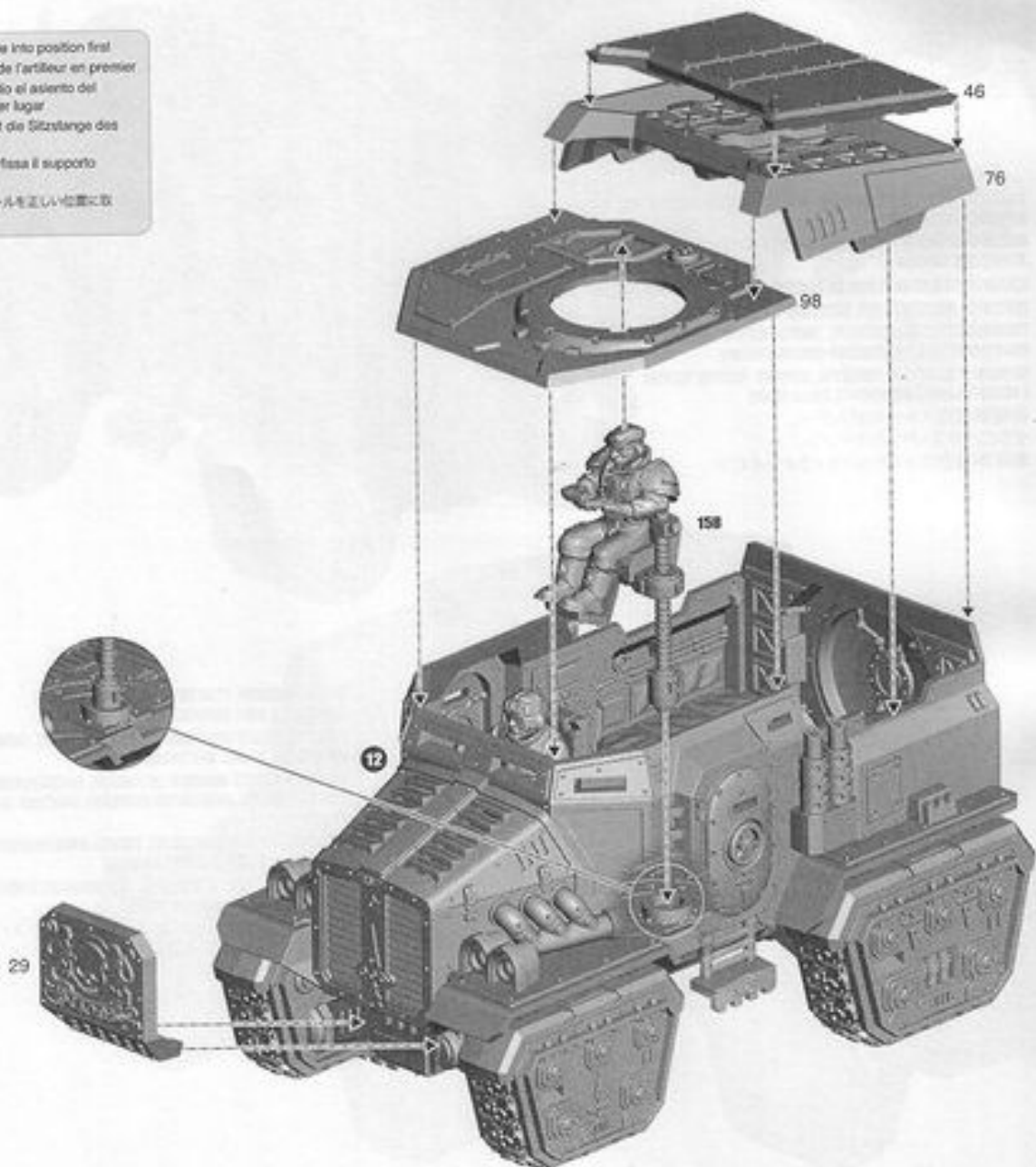


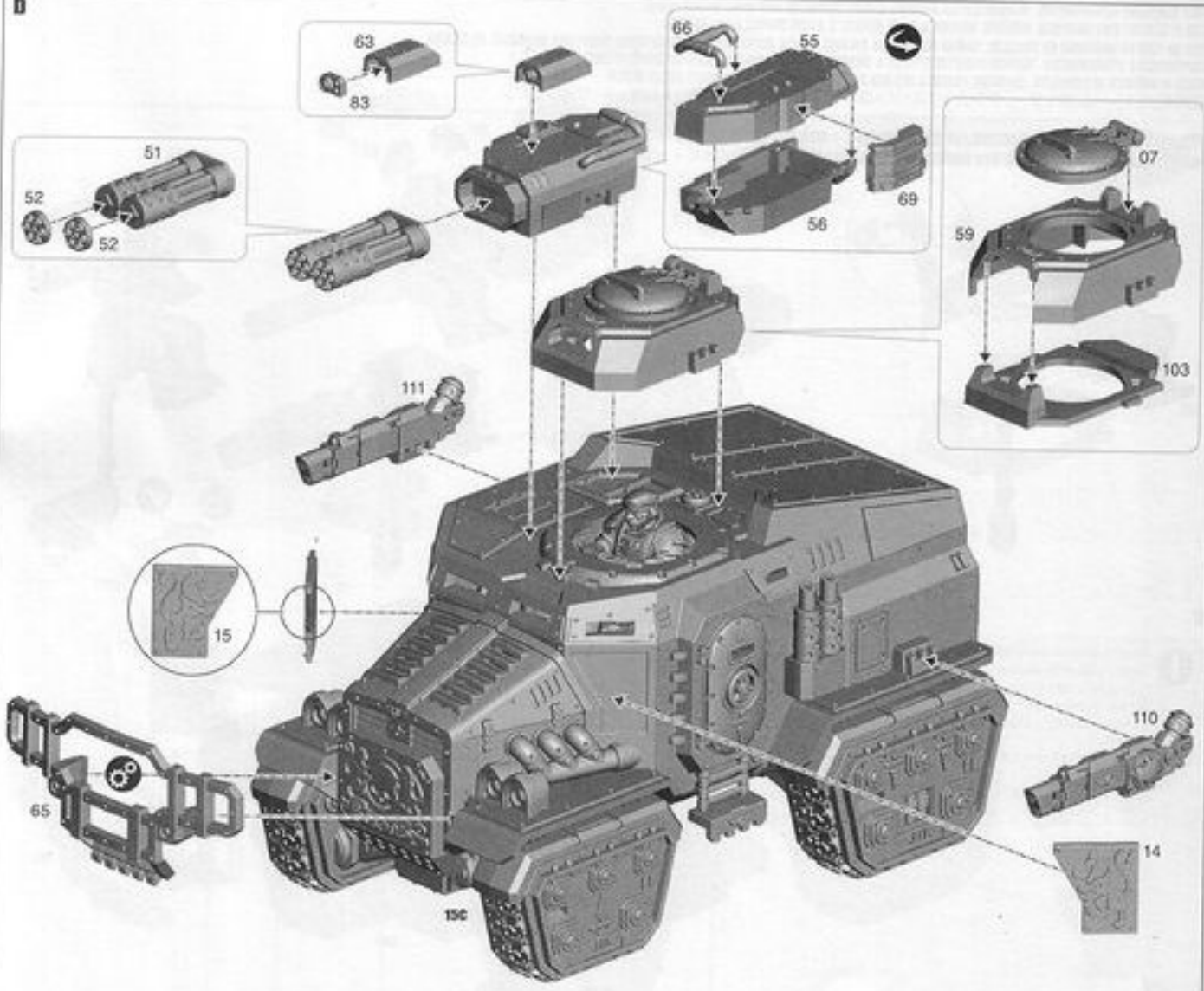
B



C

- !** Fix gunner's pole into position first
 Placer le siège de l'artilleur en premier
 Coloca en su sitio el asiento del
 artillero en primer lugar
 Befestige zuerst die Sitzstange des
 Fahrers
 Per prima cosa fissa il supporto
 dell'artigliere
 先に射撃手のポールを正しい位置に取
 り付ける



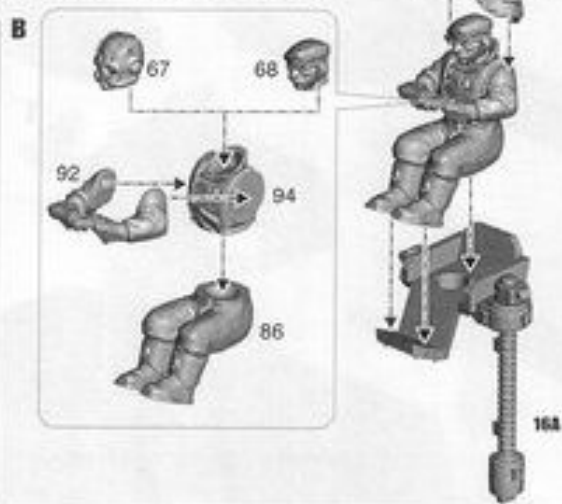
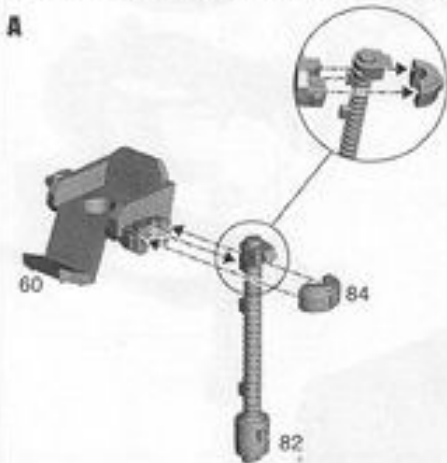
D

✓



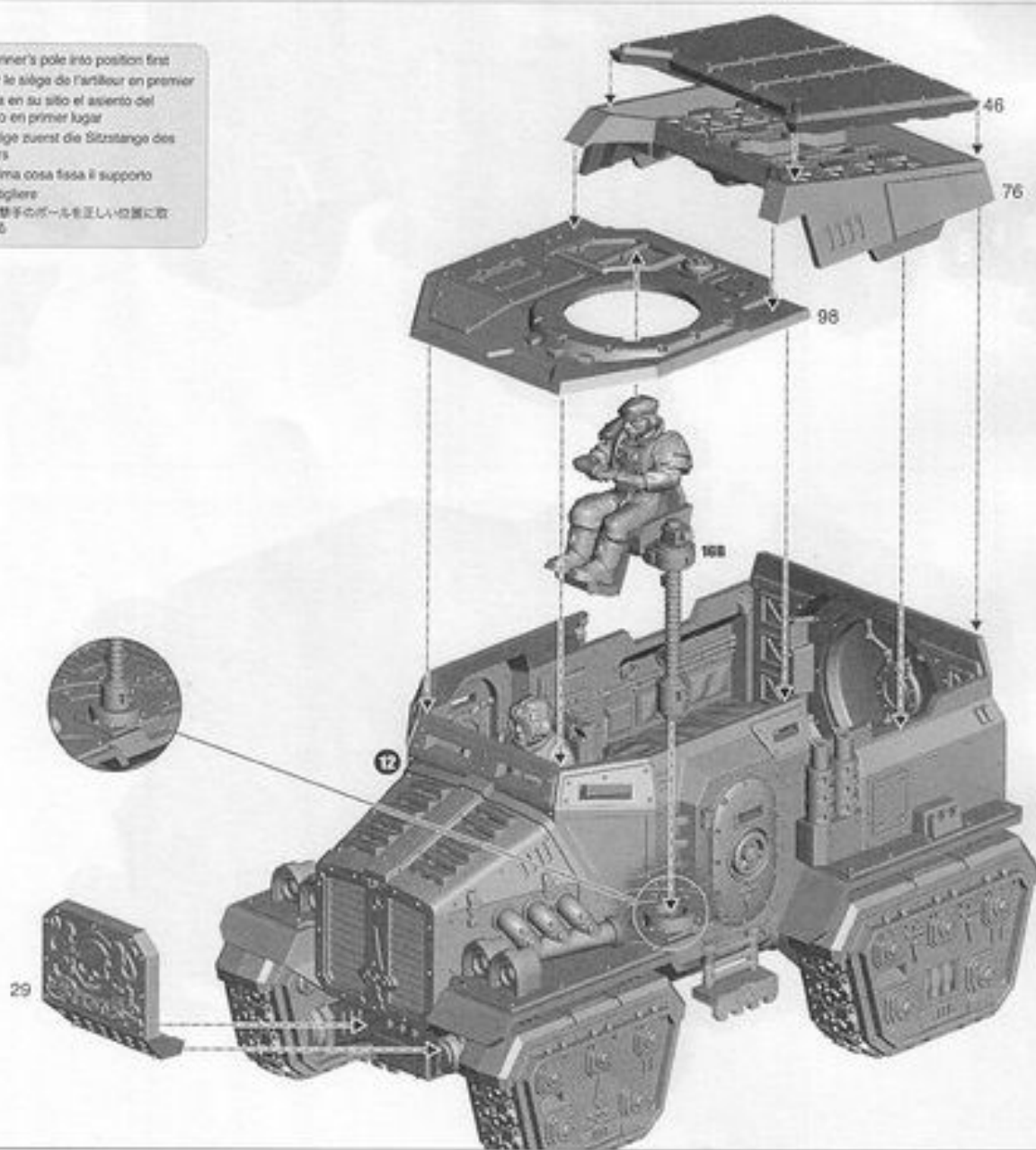
TURRET MOUNTED STURMBÖLZER, TAURÖX BATTLE CANNON & HULL MOUNTED HOT-SHOT VOLLEY GUNS
 BOKER D'ASSAUT SUR TOURTELLE, OBUSIER TAURÖX & FUSIL RMANT À SAUVÉ AMPLÉ SUR CHASSIS
 BOKER DE ASALTO MONTADO EN TORRETA, CAÑÓN DE BATALLA TAURÖX Y FUSIL REPETIDOR SOBRECARGADO ACOPLADO MONTADO EN CHASSIS
 TURRMONTIERTE STURMBÖLZER, TAURÖX-KAMPFGESCHÜTZ & HULLMONTIERTE HOCHENERGIE-SALVENGEWEHRE
 REQUÈM D'ASSALTO IN TORRETTA, CANNONE PESANTE TAURÖX E FUCILI A RAFFICA PERFORANTI SULLO SCAFO
 砲塔搭載型ストームボルター、タウロックス・バトルキャノン、車体搭載型ホットショット・ヴォレイガン

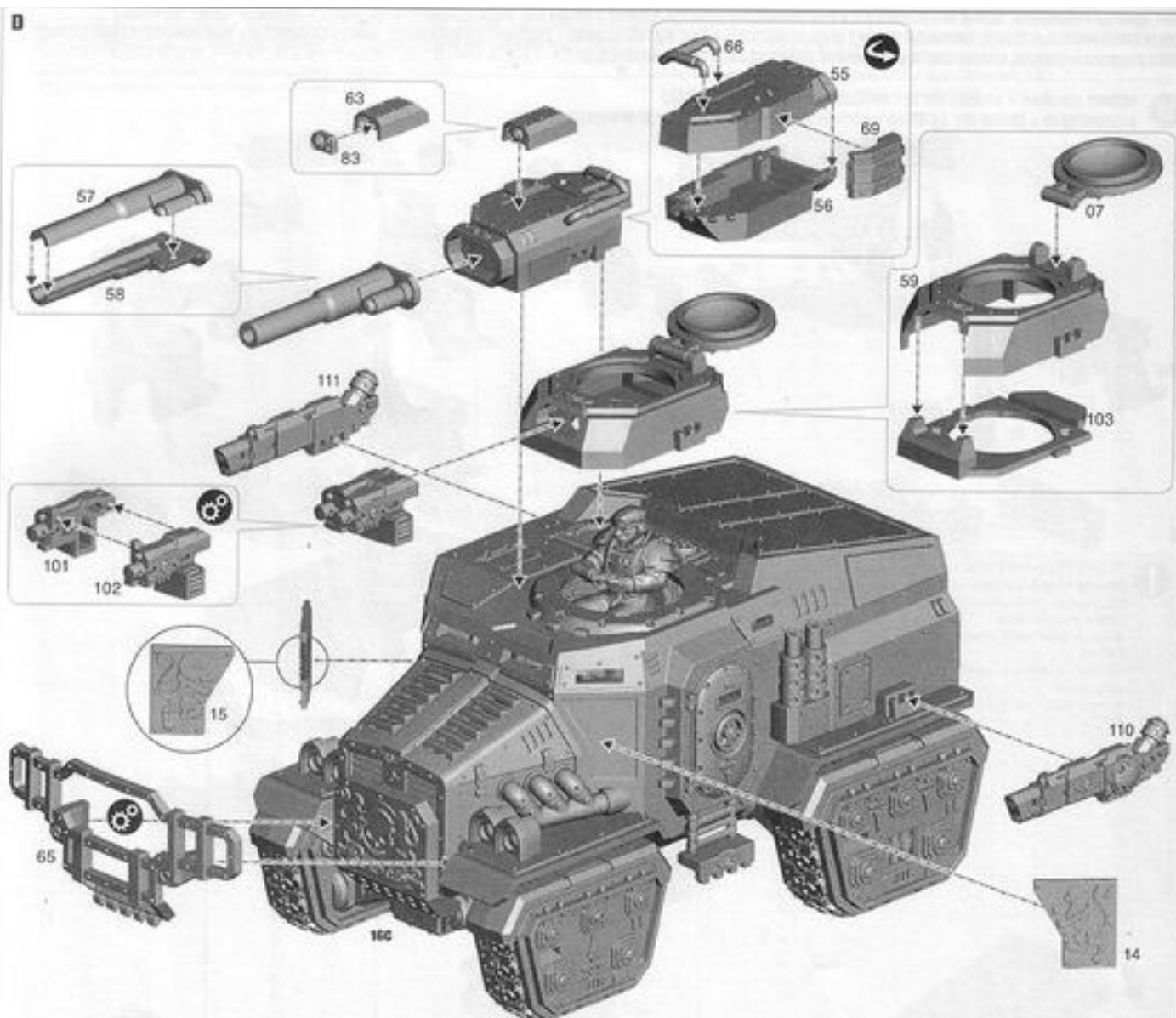
16 GUNNER ASSEMBLY • ASSEMBIAGE DE L'ARTILLEUR • MONTAJE DEL ARTILLERO
 ZUSAMMENBAU & EINBAU DES SCHÜTZEN • ASSEMBLAGGIO DELL'ARTIGLIERE • 射撃手の組み立て



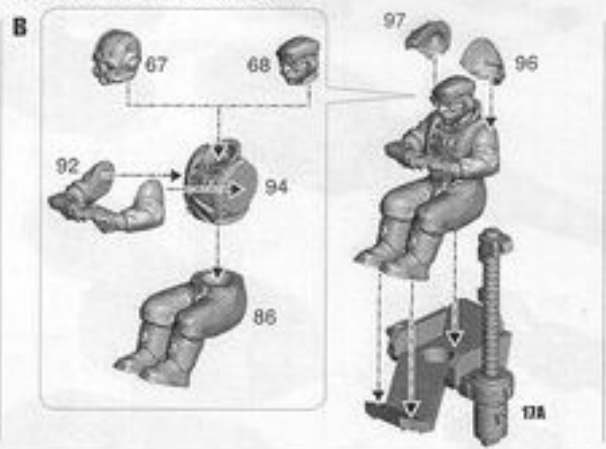
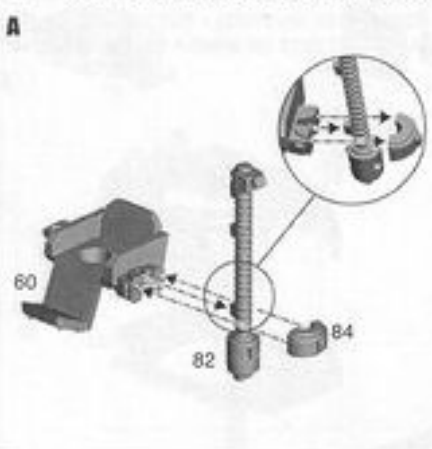
C

! Fix gunner's pole into position first
 Placer le siège de l'artilleur en premier
 Coloca en su sitio el asiento del artillero en primer lugar
 Befestige zuerst die Sitzstange des Fahrers
 Per prima cosa fissa il supporto dell'artigliere
 先に射撃手のポールを正しい位置に取り付ける



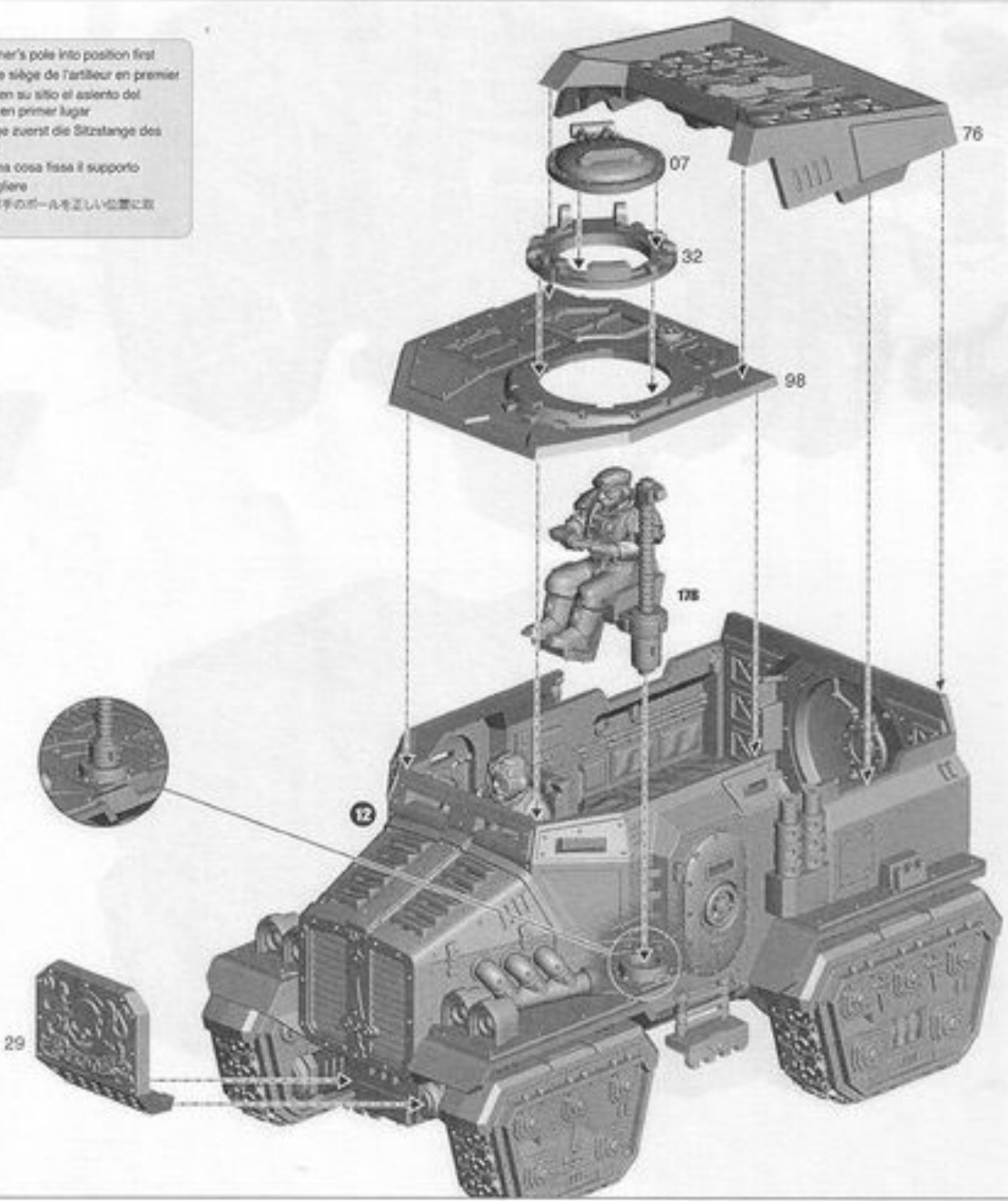


17 GUNNER ASSEMBLY • ASSEMBLAGE DE L'ARTILLEUR • MONTAJE DEL ARTILLERO
 ZUSAMMENBAU & EINBAU DES SCHÜTZEN • ASSEMBLAGGIO DELL'ARTIGLIERE • 射撃手の組み立て

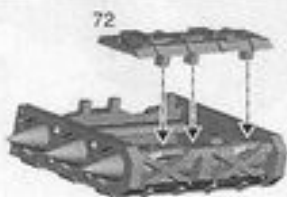
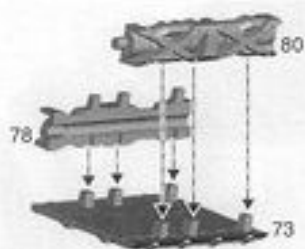


C

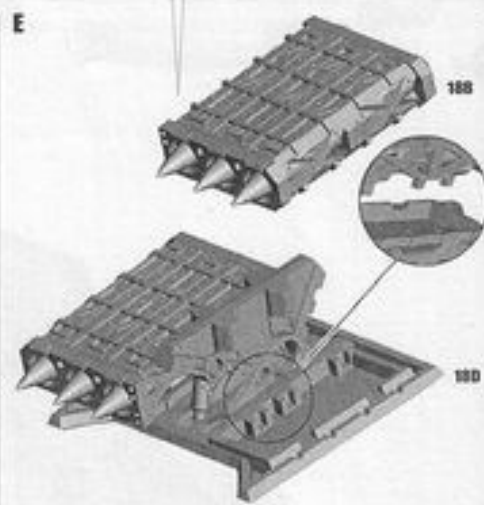
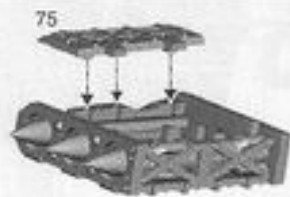
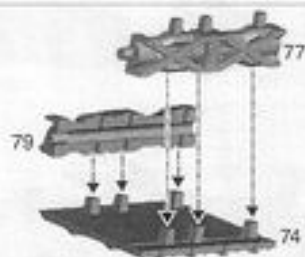
! Fix gunner's pole into position first
 Placer le siège de l'artilleur en premier
 Coloca en su sitio el asiento del artillero en primer lugar
 Befestige zuerst die Sitzstange des Fahrers
 Per prima cosa fissa il supporto dell'artigliere
 先に射撃手のポールを正しい位置に取り付ける



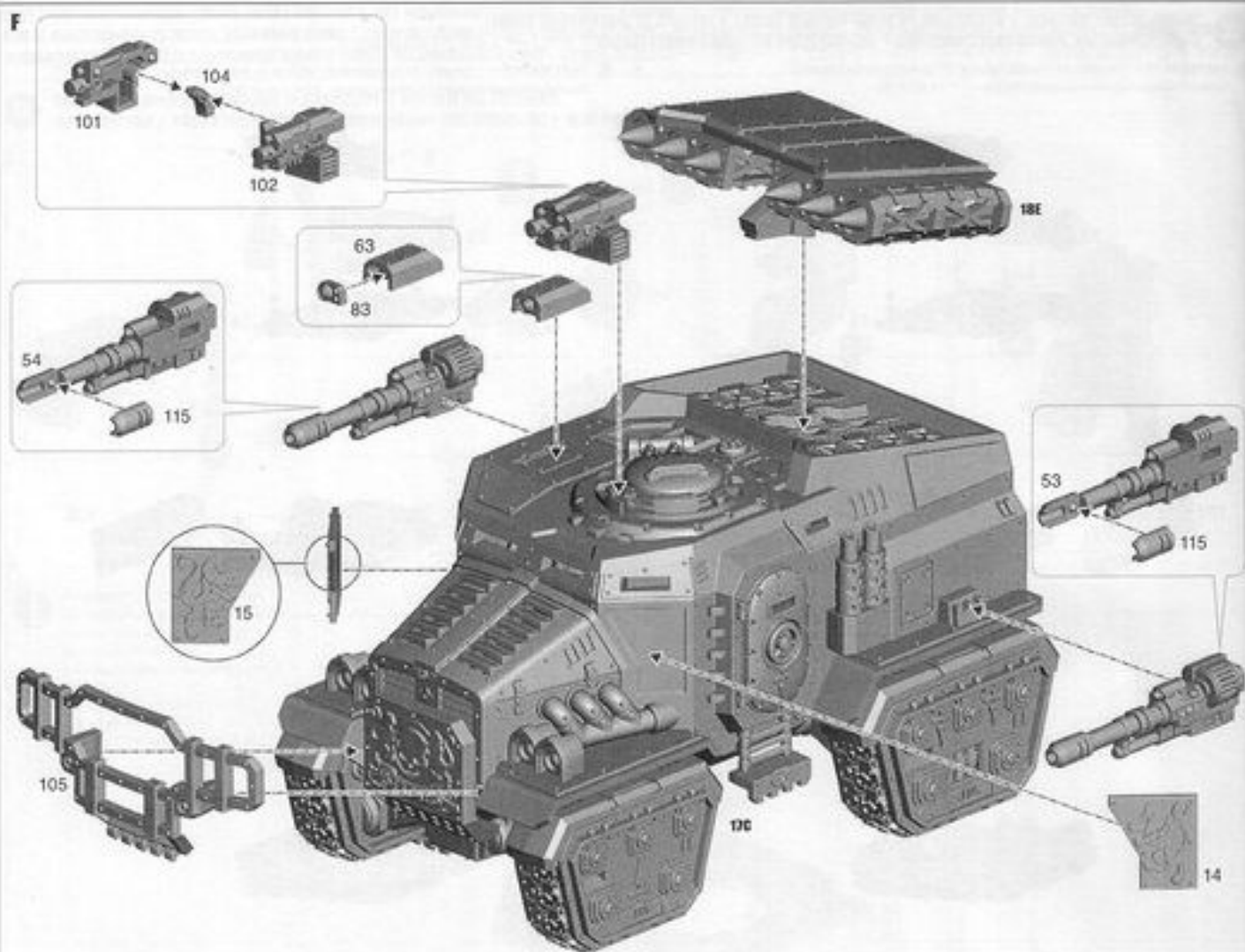
A Left Missile Pod • Magasin de missiles gauche • Módulo de misiles izquierdo
Linkes Raketenmagazin • Gondola sinistra • ミサイルポッド(左)

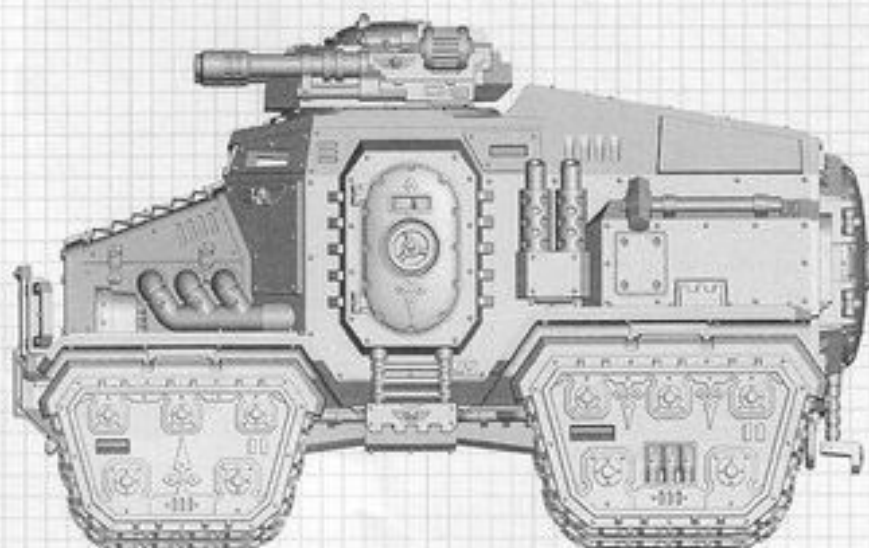
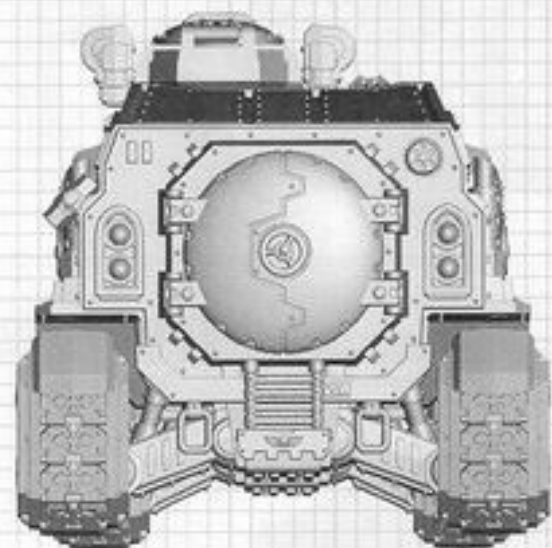
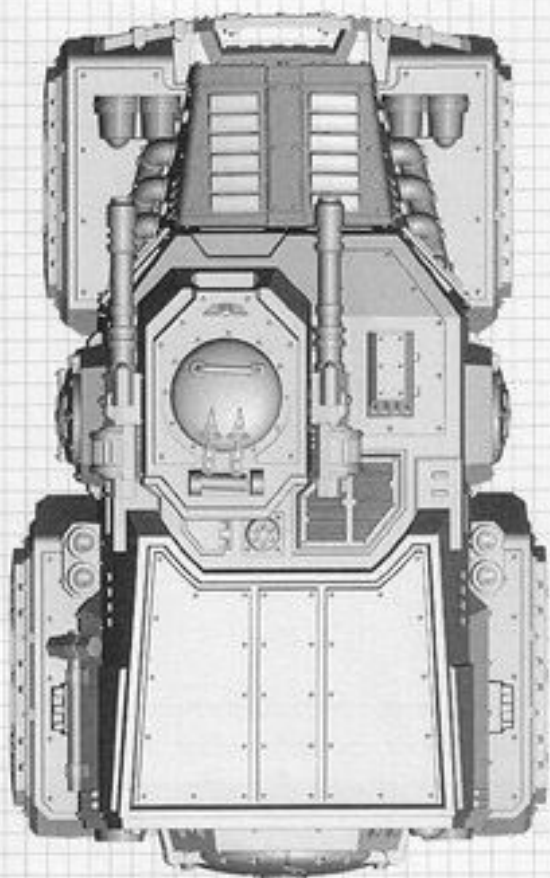
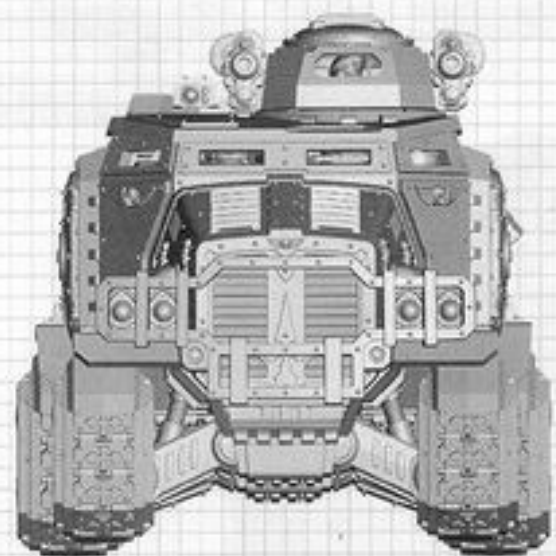


B Right Missile Pod • Magasin de missiles droit • Módulo de misiles derecho
Rechtes Raketenmagazin • Gondola destra • ミサイルポッド(右)



F

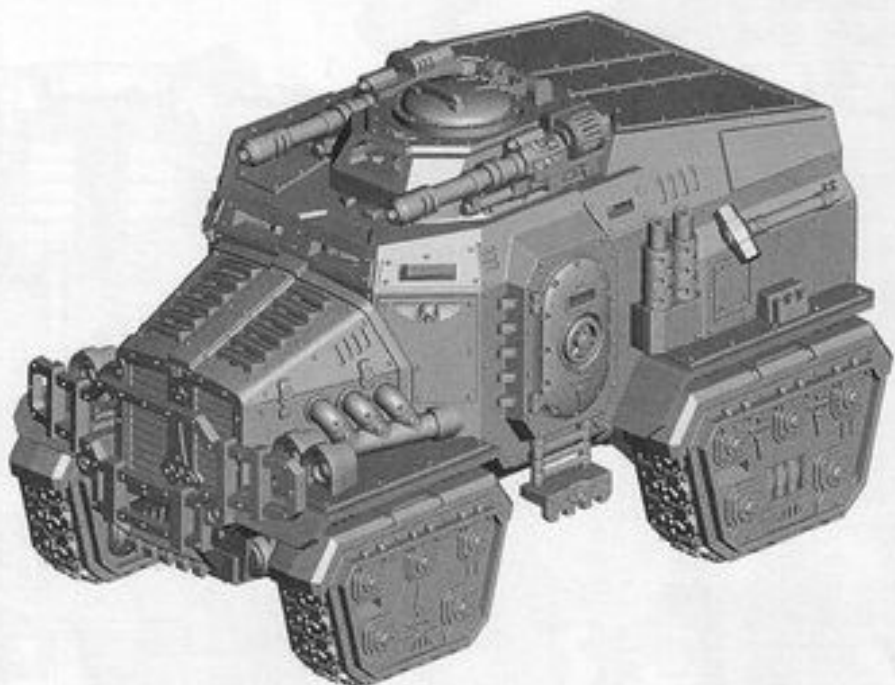




ASTRA MILITARUM

WARHAMMER
40,000

TAUROX	Armour				HP	Troop Type	Unit Composition
	BS	F	S	R			
	3	11	10	10	3	Vehicle (Transport)	1 Taurox



TAUROX PRIME	Armour				HP	Troop Type	Unit Composition
	BS	F	S	R			
	4	11	10	10	3	Vehicle (Fast, Transport)	1 Taurox Prime

