



Free Downloads of Build Instructions,
Assembly Booklets & How To Guides

BuildInstructions.com

WARHAMMER
THE HORUS HERESY

— LEGIONS —
IMPERIALIS™



x1
**EPIC
SCALE**

TITAN LEGIONS

WARLORD BATTLE TITAN

WITH VOLCANO CANNON AND APOCALYPSE MISSILE LAUNCHERS





BELICOSA VOLCANO CANNON



APOCALYPSE MISSILE LAUNCHER



WARLORD TITAN
TRANSFER SHEET



The following are just a few of the paints from the Citadel Colour range you may wish to use on your model:

LEGIO GRYPHONICUS **LEGIO MORTIS**

DAWNSTONE™	THUNDERHAWK BLUE™
CALEDOR SKY™	KHORNE RED™
LEADBELCHER™	WARLOCK BRONZE™
TRILL YELLOW™	LEADBELCHER™
BRASS SCORPION™	GREY SEER™
LIBERATOR GOLD™	NULN OIL™

For more inspiration, go to citadelcolour.com



**CITADEL
MINIATURES**
1st Edition unpainted miniature.
Painting and Assembly Required.

03-20 99 12 26 99 007



5 011921 188536 >
WARHAMMER.COM

ADEPTUS TITANICUS™

THE HORUS HERESY®

Explanation of symbols • Explication des symboles • Explicación de símbolos • Erläuterung der symbole • Legenda dei simboli



Special instruction - Please read
Instructions spéciales - Lire attentivement
Instrucción especial - Por favor, léela
Besondere Anweisung - Bitte lesen
Istruzioni speciali - Leggi attentamente



Stage complete
Étape terminée
Paso completado
Schritt abgeschlossen
Fase completa



Detail view
Vue détaillée
Vista detallada
Alternative Ansicht
Visuale del dettaglio



Dry fit stage before gluing
Tester avant de coller
Comprobar el encaje antes de pegar
Positionierung erst ohne Klebstoff ausprobieren
Prova a secco prima di incollare



Variant assembly
Variante d'assemblage
Variante de montaje
Bauvariante
Assemblaggio alternativo



Repeat process
Répéter l'étape
Repetir pasos
Vorgang wiederholen
Ripeti il processo



Painting sub-assembly (optional)
Peinture de sous-ensemble (optionnelle)
Submontaje de pintura (opcional)
Baugruppen zur Bemalung (optional)
Sottoassemblaggio (opzionale)



READ THIS FIRST: Before assembling your model kit, please read through the instructions in this booklet carefully. A pair of plastic cutters is required to remove the plastic components in this kit from their frame. We advise using a mouldline scraping tool to clean up the parts. To assemble your model you will need plastic glue. Games Workshop sells Citadel Fine Detail Cutters, Citadel Mouldline Remover and Citadel Plastic Glue, but does not recommend these products for use by children under the age of 16 without adult supervision.

À LIRE EN PREMIER : Avant de vous lancer dans l'assemblage de ce kit, veuillez lire attentivement les instructions de ce livret. Une pince coupante est requise pour détacher chaque élément de sa grappe. Nous vous recommandons l'utilisation d'un grattoir pour ébarber les éléments. Pour l'assemblage, vous aurez également besoin de colle plastique. Games Workshop commercialise les Pinces de Précision Citadel, l'Ébarboir Citadel et la Colle Plastique Citadel, mais n'en recommande pas l'utilisation pour des enfants de moins de 16 ans sans la supervision d'un adulte.

LEER ANTES DE MONTAR: Antes de montar el contenido de este kit, lee estas instrucciones cuidadosamente. Te harán falta unas tenazas para plástico a fin de separar las piezas de la matriz. También aconsejamos una herramienta para rebabas a fin de limpiar cada pieza. Para montar la miniatura necesitarás pegamento para plástico. Games Workshop vende Tenazas Citadel, Herramientas para rebabas Citadel y Pegamento para plástico Citadel, pero no recomienda estos productos a menores de 16 años sin la supervisión de un adulto.

LIES DIES ZUERST: Bitte lies diese Anleitung sorgfältig, bevor du mit dem Zusammenbau deines Modells beginnst. Du benötigst einen Kunststoffseitschneider, um die Kunststoffbauteile aus dem Gussrahmen herauszutrennen, und Kunststoffkleber, um die Miniatur zusammenzubauen. Außerdem empfehlen wir, die Bauteile vorher mit einem Gussgratentferner zu säubern. Games Workshop bietet Präzisions-Kunststoffseitschneider von Citadel sowie Citadel-Kunststoffkleber an, empfiehlt aber, dass Kinder unter 16 Jahren diese nur unter Aufsicht eines Erwachsenen benutzen.

LEGGI PRIMA QUESTO: prima di assemblare il tuo modello, leggi le istruzioni di questo libretto con attenzione. Sono necessarie un paio di tronchesine per plastica per staccare i componenti dai loro sprua. Consigliamo di usare un attrezzo apposito per pulire i componenti. Per assemblare il modello avrai bisogno di colla per plastica. Games Workshop vende Tronchesine di precisione Citadel, Attrezzo per ripulire Citadel e Colla per plastica Citadel, ma non consiglia questi prodotti ad un pubblico minore di 16 anni senza la supervisione di un adulto.

16+



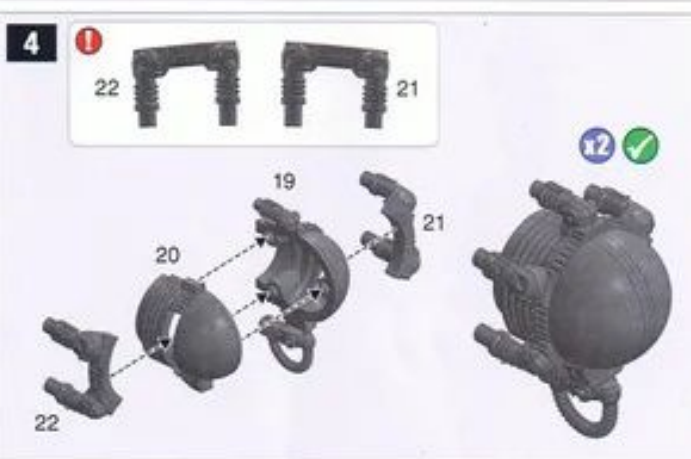
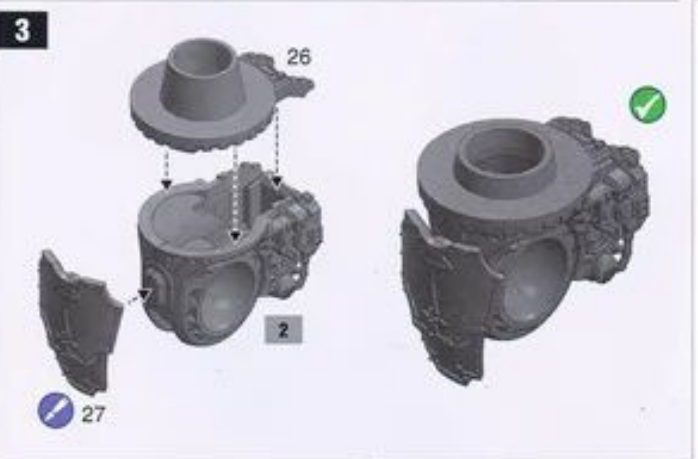
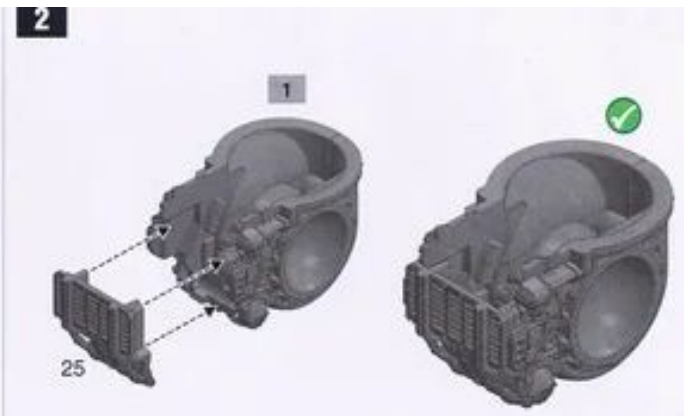
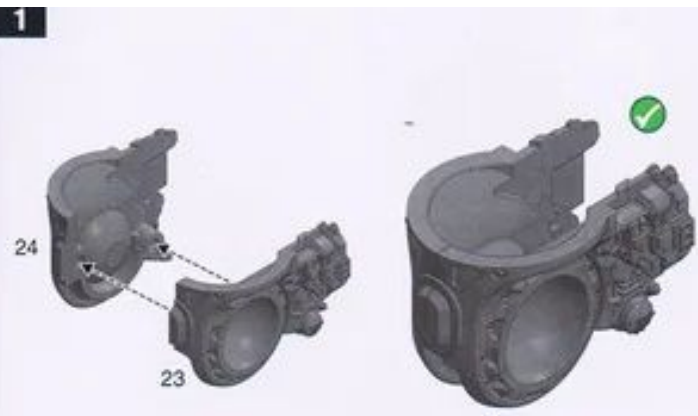
- Citadel plastic glue
- Colle plastique Citadel
- Pegamento para plástico
- Citadel-Kunststoffkleber
- Colla per plastica Citadel



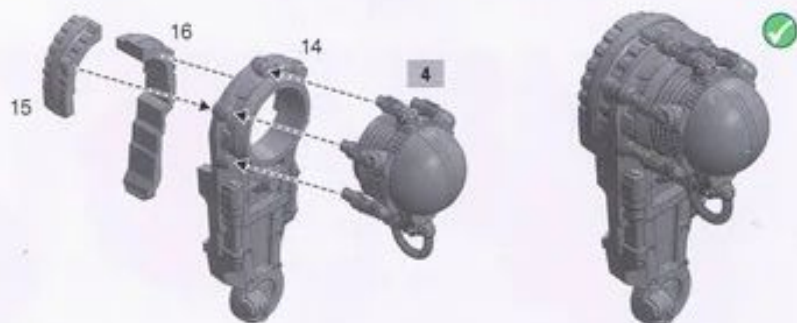
- Citadel fine detail cutters
- Pinces de précision Citadel
- Tenazas Citadel
- Citadel-Seitschneider
- Tronchesine di precisione Citadel



- Citadel mouldline remover
- Ébarboir Citadel
- Herramienta para rebabas Citadel
- Gussgratentferner
- Attrezzo per ripulire Citadel



8 R.



9



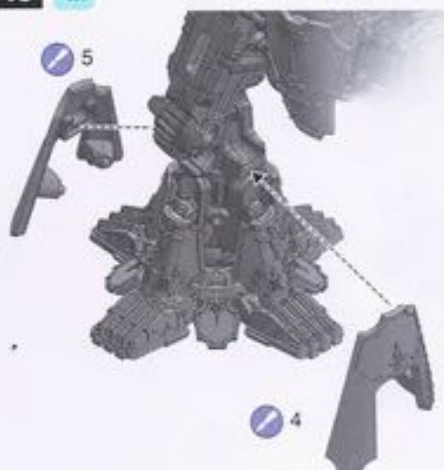
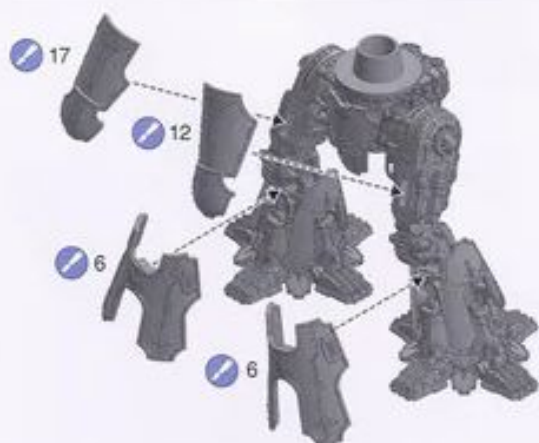
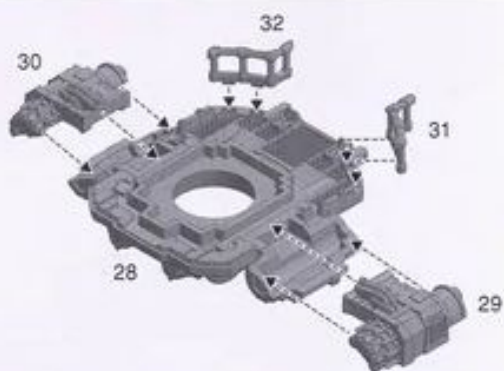
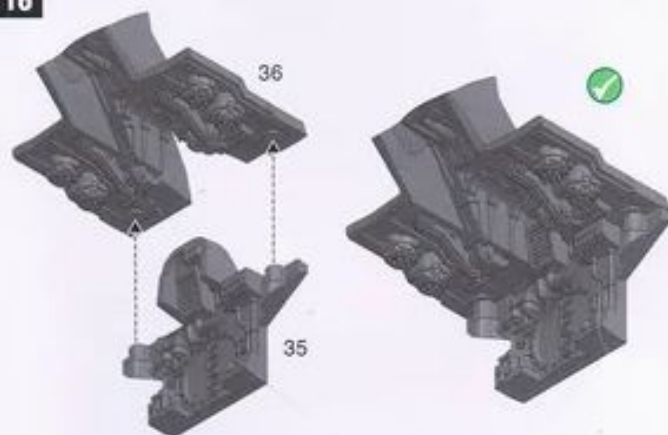
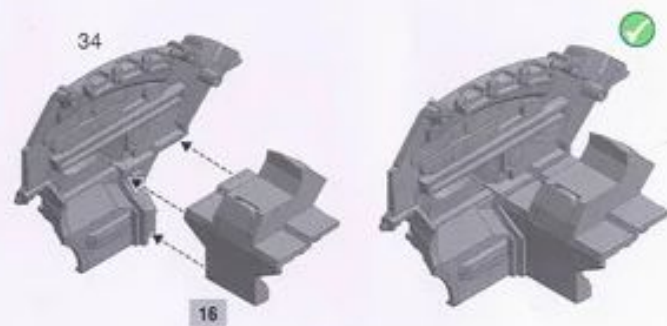
10

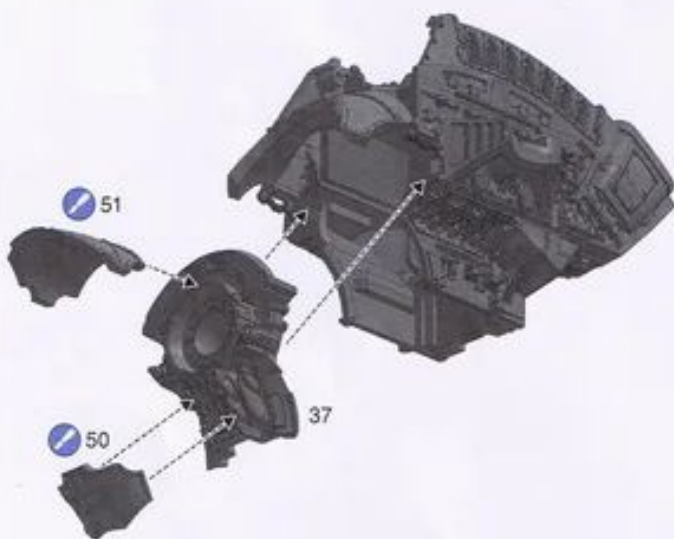
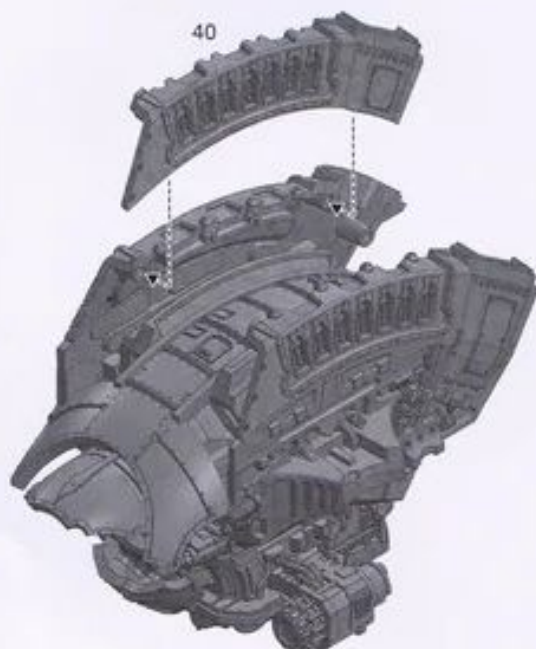


- !** The legs can be painted before moving on to stage 11.
- Las piernas pueden ser pintadas antes de pasar a l'étape 11.
 - Las piernas se pueden pintar antes de continuar con el paso 11.
 - Die Beine können vor Schritt 11 bemalt werden.
 - Puoi dipingere le gambe prima di passare alla fase 11.

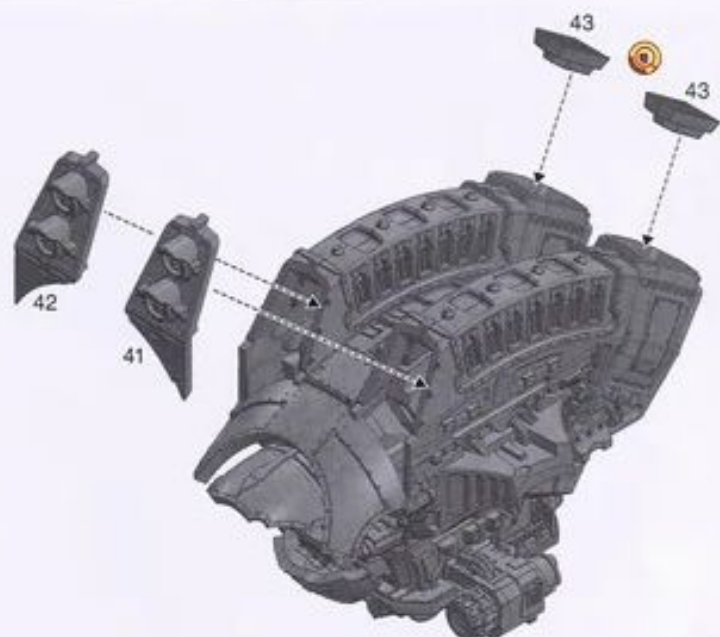
11



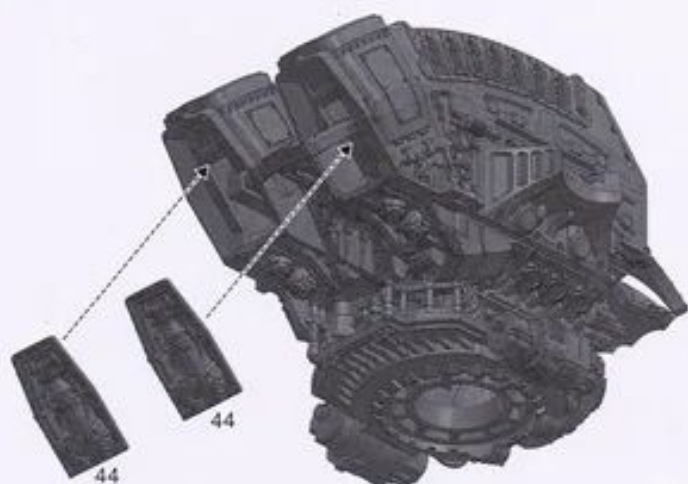
12 L.**13 R.****14****15****16****17**

18**19****20****21****22**

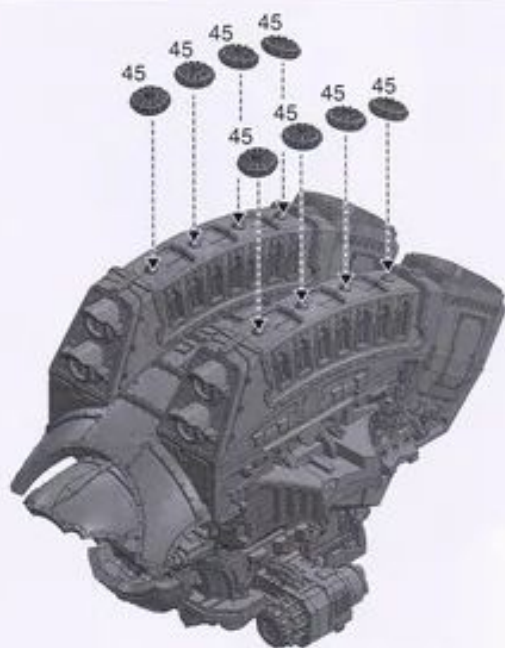
23



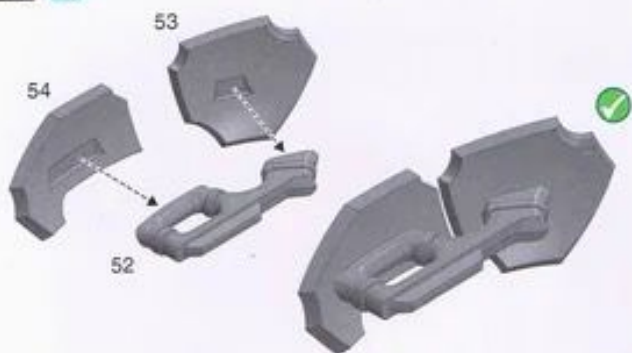
24



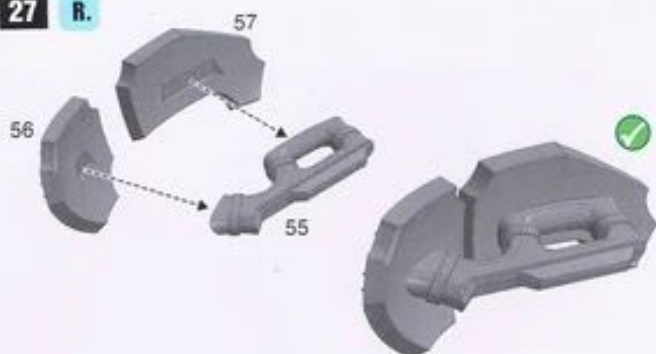
25



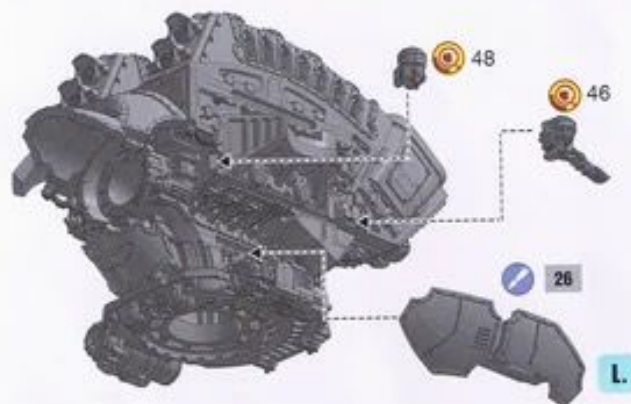
26 L.



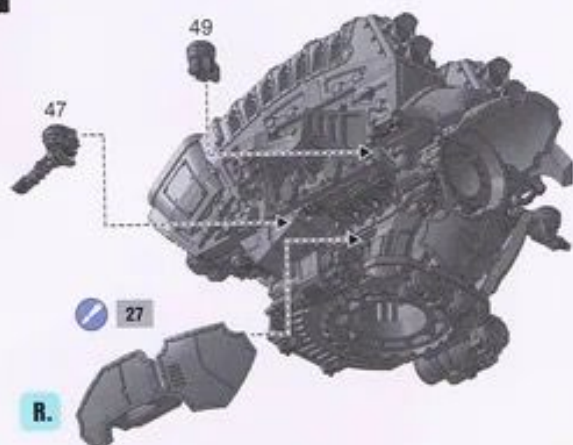
27 R.



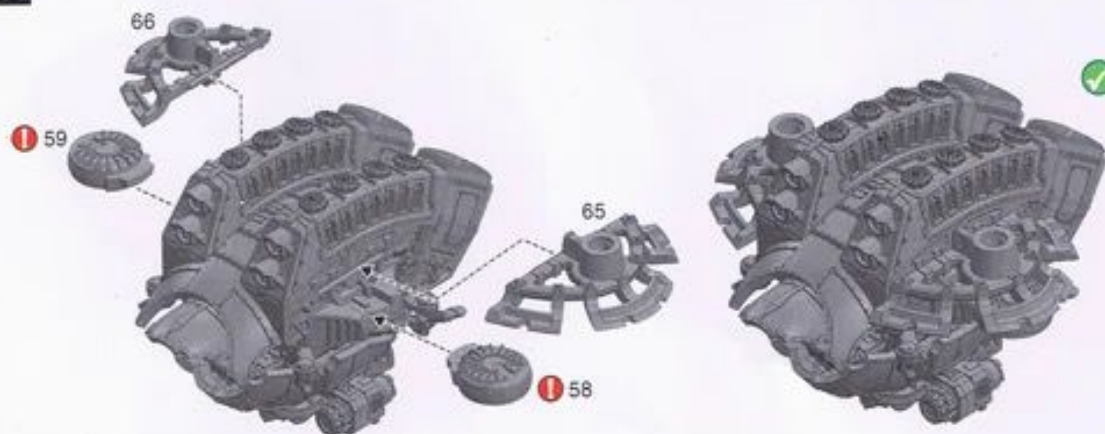
28



29



30



I Before adding armour plates, the torso can be painted.

• Le torse peut être peint avant d'ajouter les plaques d'armure.

• Antes de añadir las placas de blindaje se puede pintar el torso.

• Der Torso kann bemalt werden, bevor Panzerplatten angebracht werden.

• Prima di aggiungere le piastre dell'armatura, puoi dipingere il torso.

GREAT CRUSADE ARMOURIALS



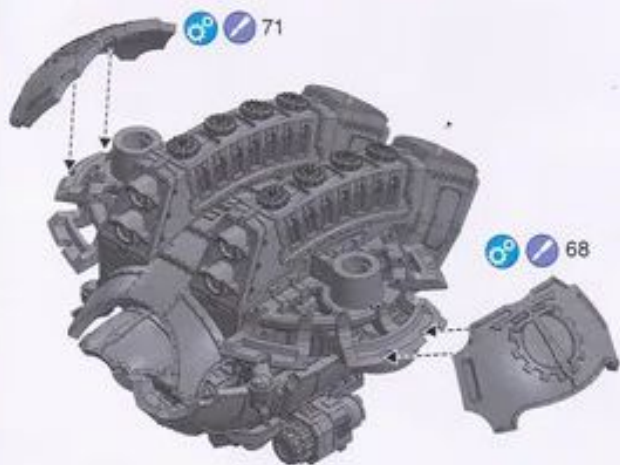
AGE OF DARKNESS TRAITOR ARMOURIALS



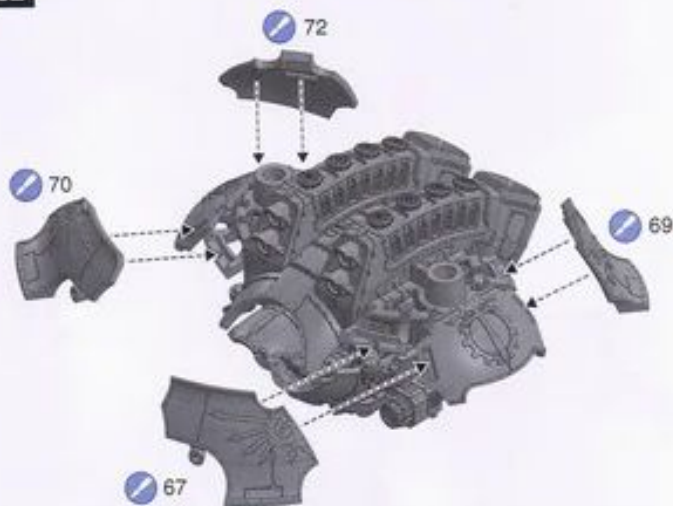
GREAT CRUSADE ARMOURIALS



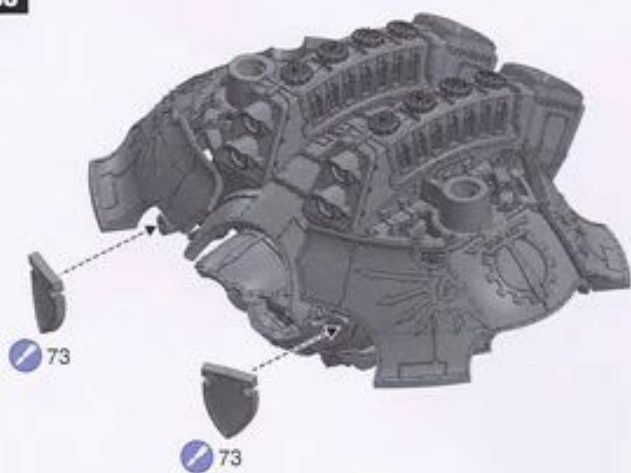
31



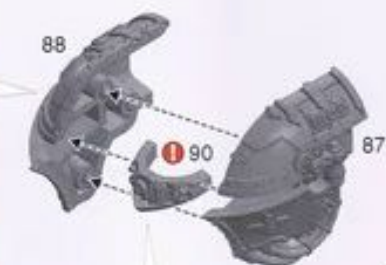
32



33



34



35



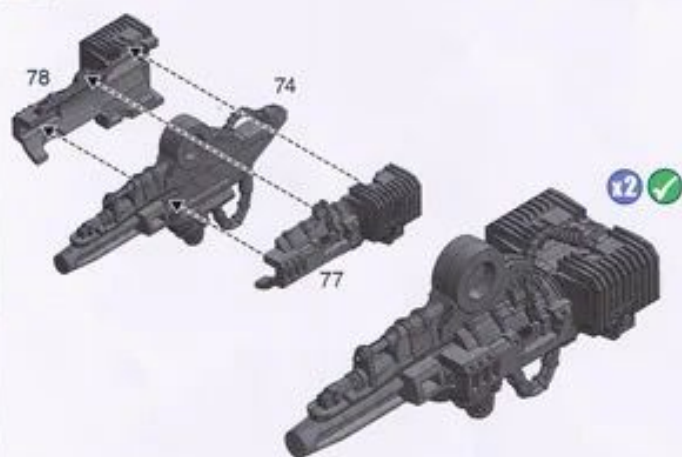
36



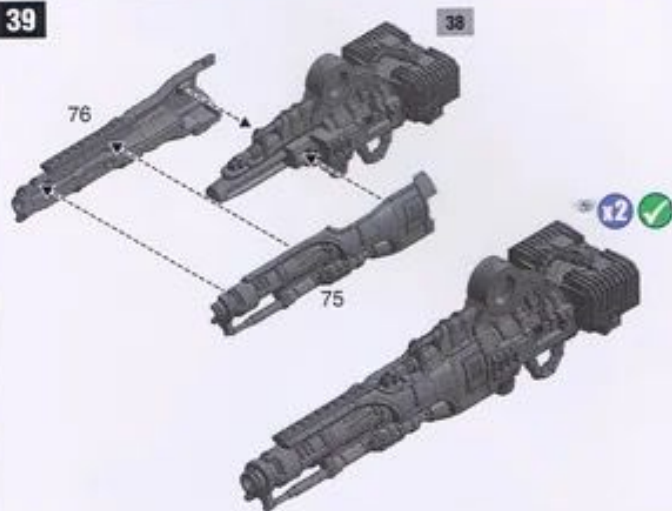
37



38



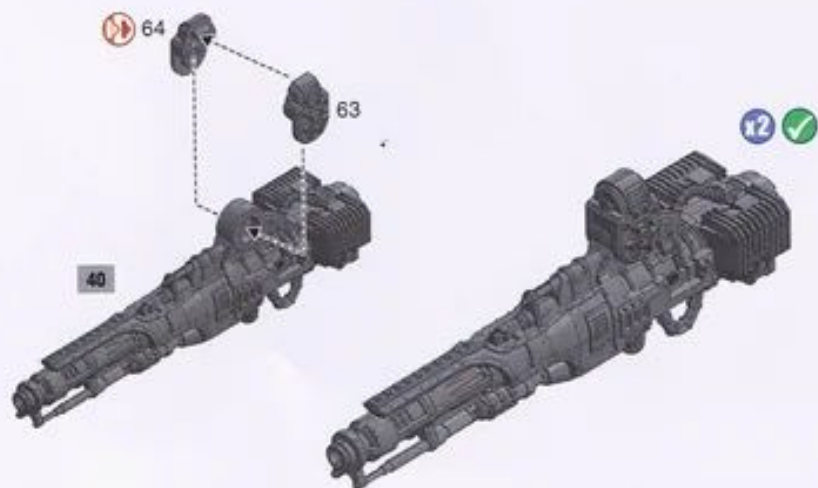
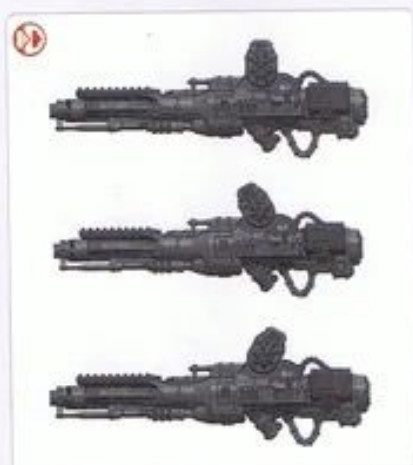
39

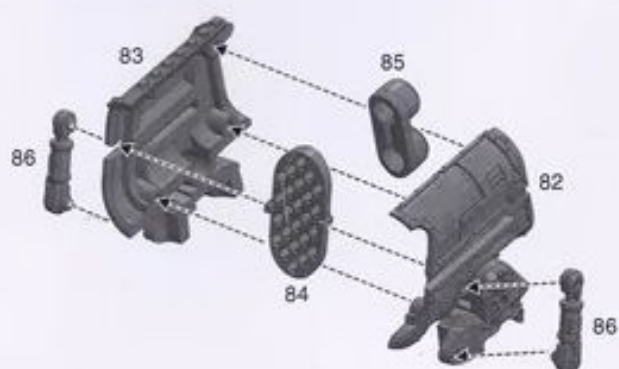
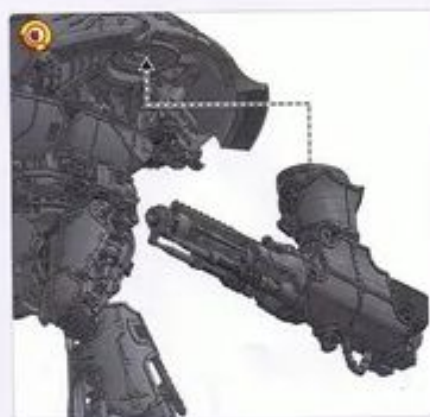
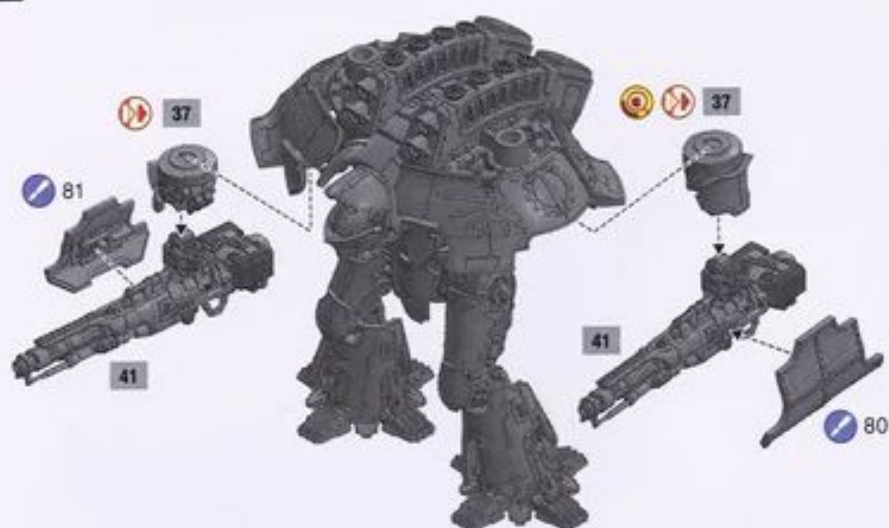


40



41





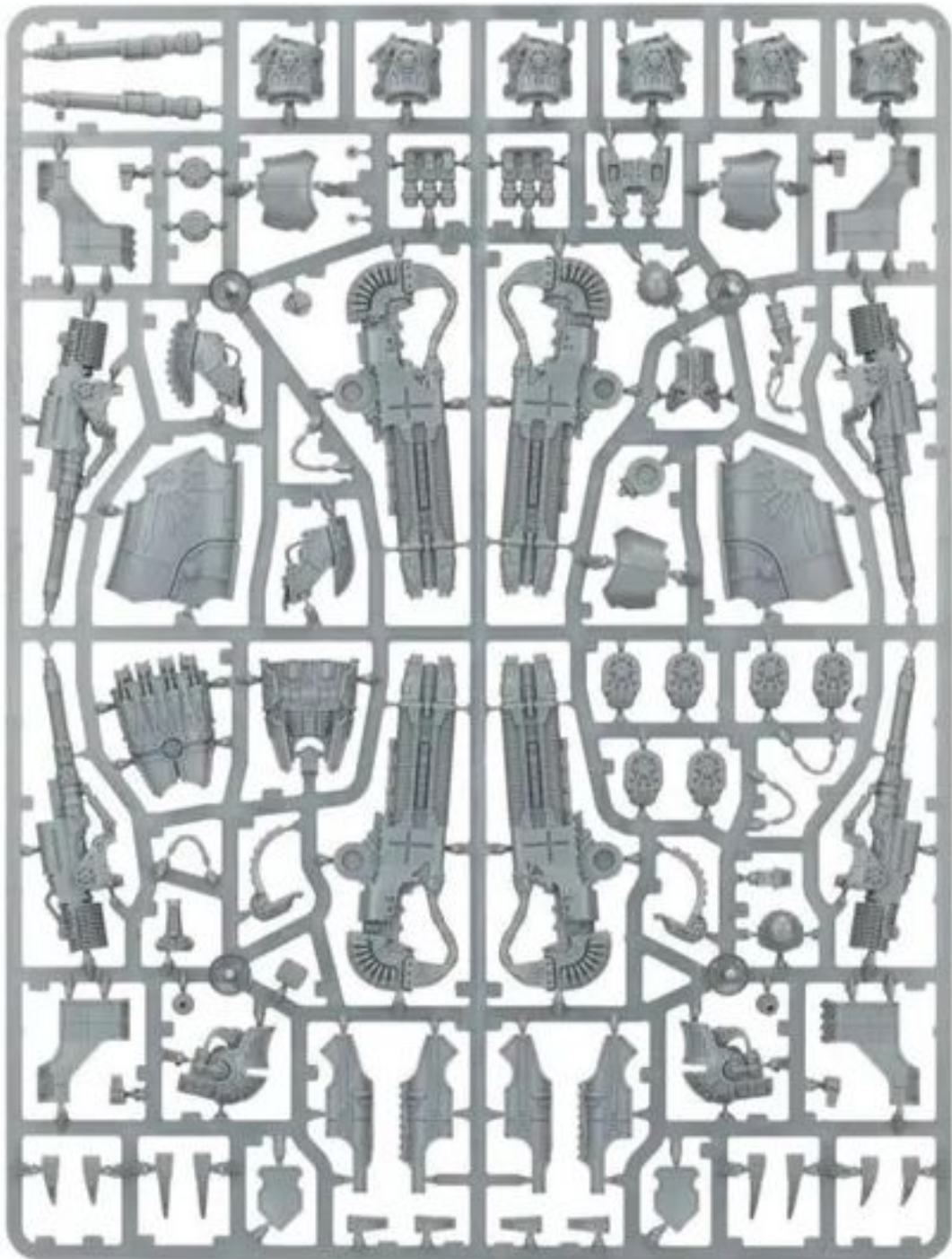


**GREAT CRUSADE
ARMOURIALS**



**AGE OF DARKNESS
TRAITOR ARMOURIALS**





Additional Instructions for Titanicus
Warlord Titan with Weapon Sprue: Plasma
Annihilators, Laser Blasters, Claw...

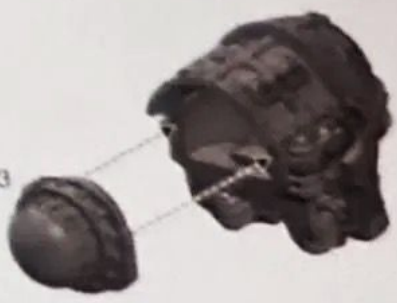
34

102

101

100

103



35

108

106

105

107



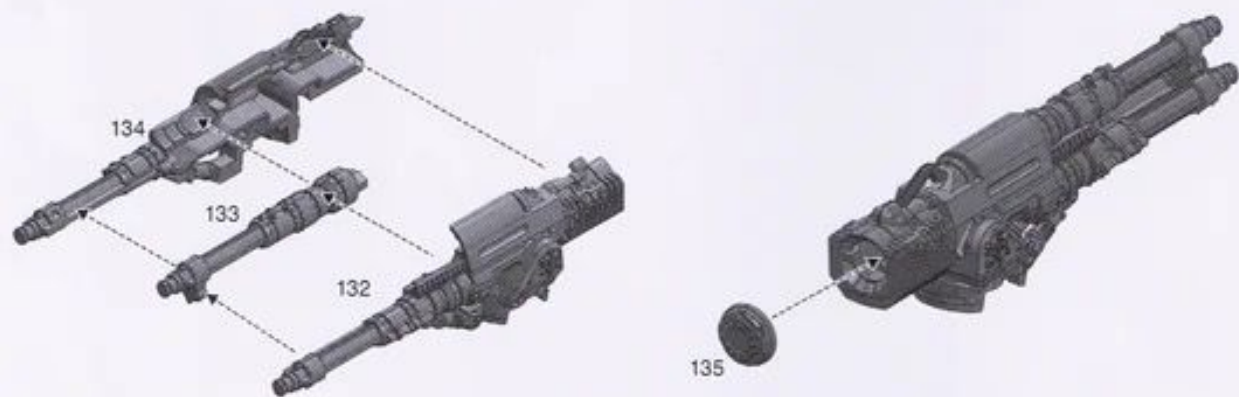
36



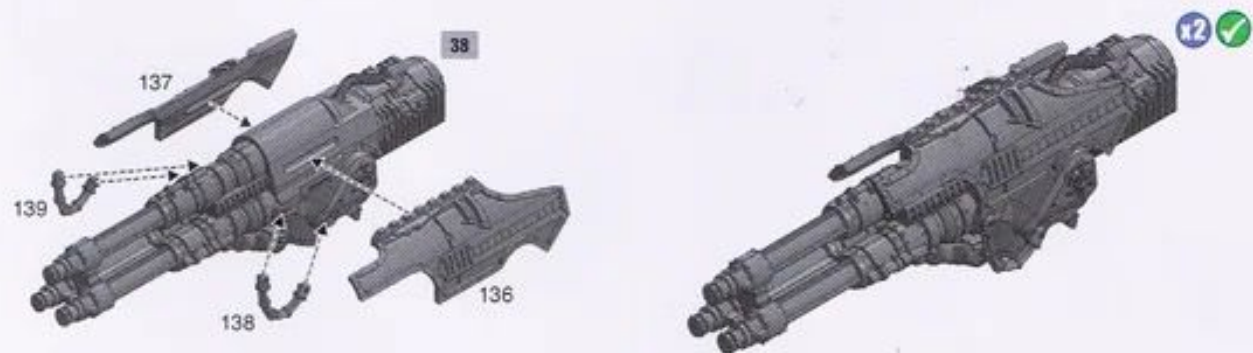
37



38



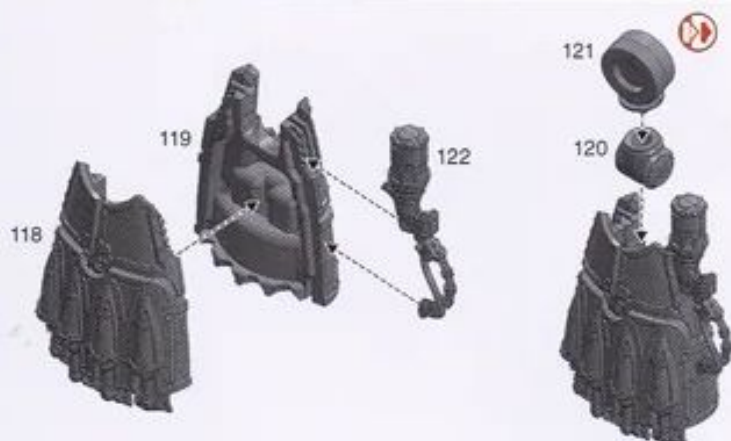
39



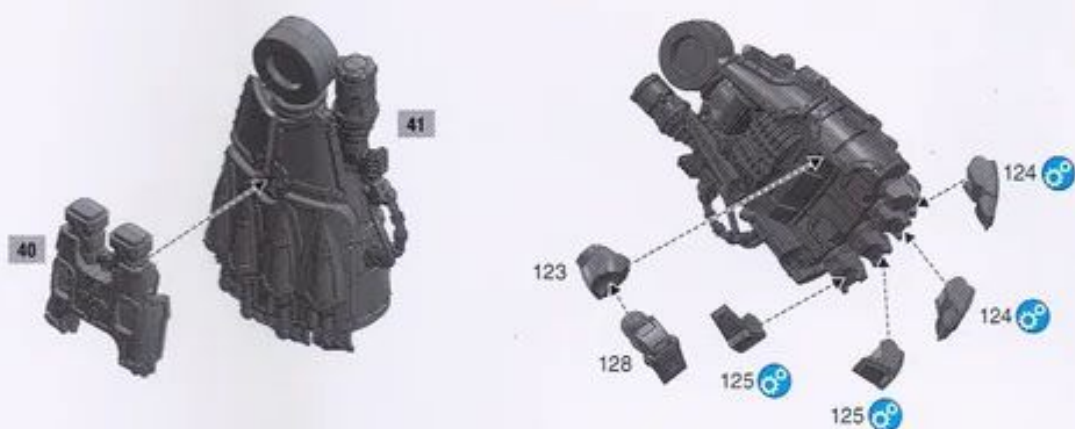
40



41



42



43



44



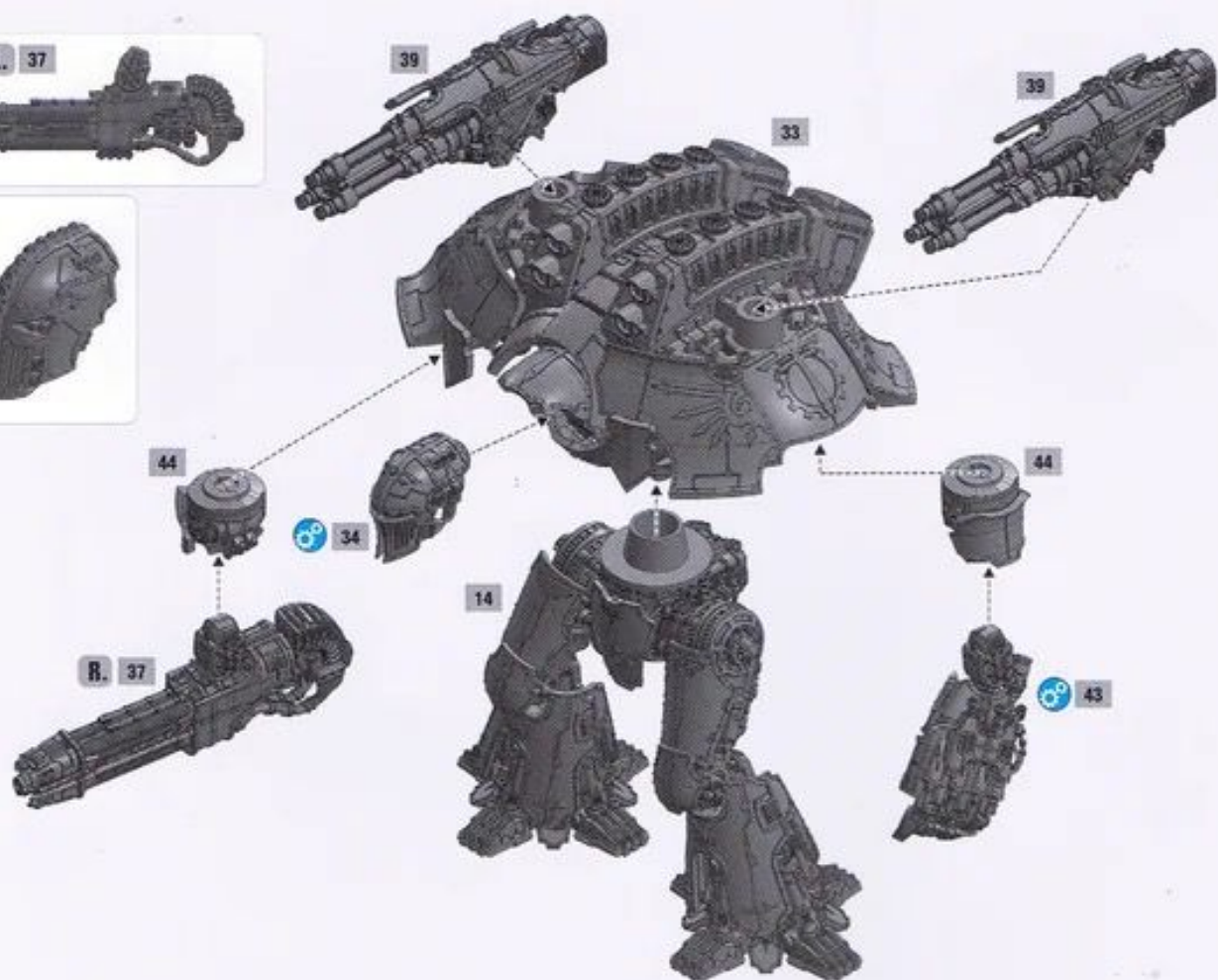
45



L. 37



35



46

