



Free Downloads of Build Instructions,
Assembly Booklets & How To Guides

BuildInstructions.com

16+



Citadel Plastic Glue
 Colle plastique Citadel
 Pegamento para plástico Citadel
 Citadel-Kunststoffkleber
 Colla per plastica Citadel
 シタデルプラスチック接着剤流し込みタイプ
 Citadel 塑料灌縫粘胶



Super Fine Detail Cutters
 Pince Coupante de Précision
 Tenazas de detalle superfino
 Präzisions-Seitenschneider
 Tronchesine di ultraprecisione
 スーパー・ファインディテール・カッター
 精密剪钳



Mouldline Remover
 Ébarboir
 Quitarrebabas
 Gussgratentferner
 Attrezzo per ripulire
 モールドライン・リムーバー
 合模线刮刀

EXPLANATION OF SYMBOLS | EXPLICATION DES SYMBOLES | EXPLICACIÓN DE SÍMBOLOS
 ERLÄUTERUNG DER SYMBOLE | LEGENDA DEI SIMBOLI | アイコン解説 | 符号说明



- Variant assembly
- Variante d'assemblage
- Variante de montaje
- Bauvariante
- Assemblaggio alternativo
- 組み立てバリエーション
- 多种组装方式



- Use matching parts
- Utiliser les éléments correspondants
- Usa las piezas que correspondan
- Verwende die passenden Teile
- Usa le parti corrispondenti
- 適合するパーツを使用
- 使用匹配部件



- Stage complete
- Étape terminée
- Paso completado
- Schritt abgeschlossen
- Fase completa
- このステージの完成
- 完成

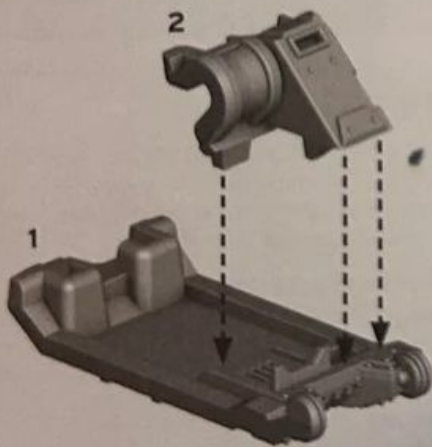


- Choice of parts
- Choix d'éléments
- Piezas opcionales
- Auswahl an Teilen
- Scelta di componenti
- パーツの選択
- 选择部件

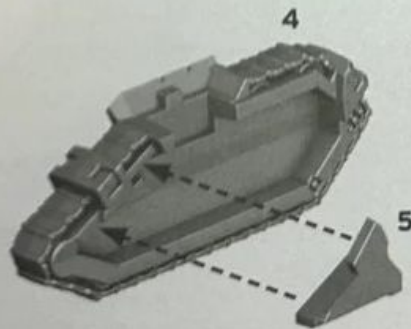


- Build the number required, up to the limit shown
- Assembler le nombre requis, jusqu'à la limite indiquée
- Monta la cantidad requerida, hasta el límite mostrado
- Bau die benötigte Anzahl, bis zum angegebenen Limit
- Assembla il numero richiesto, fino al limite indicato
- 示されている上限を超えないように、必要数を組み立てること
- 按要求数量组装直至上限

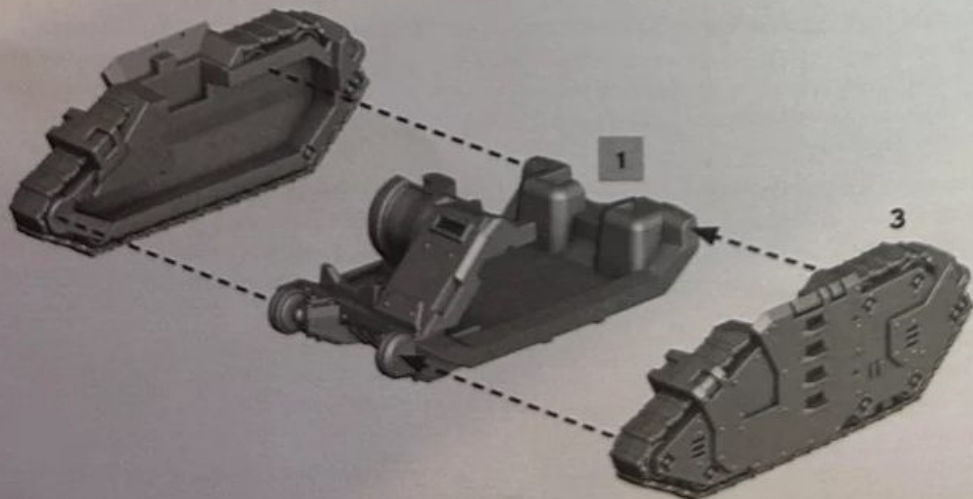
1

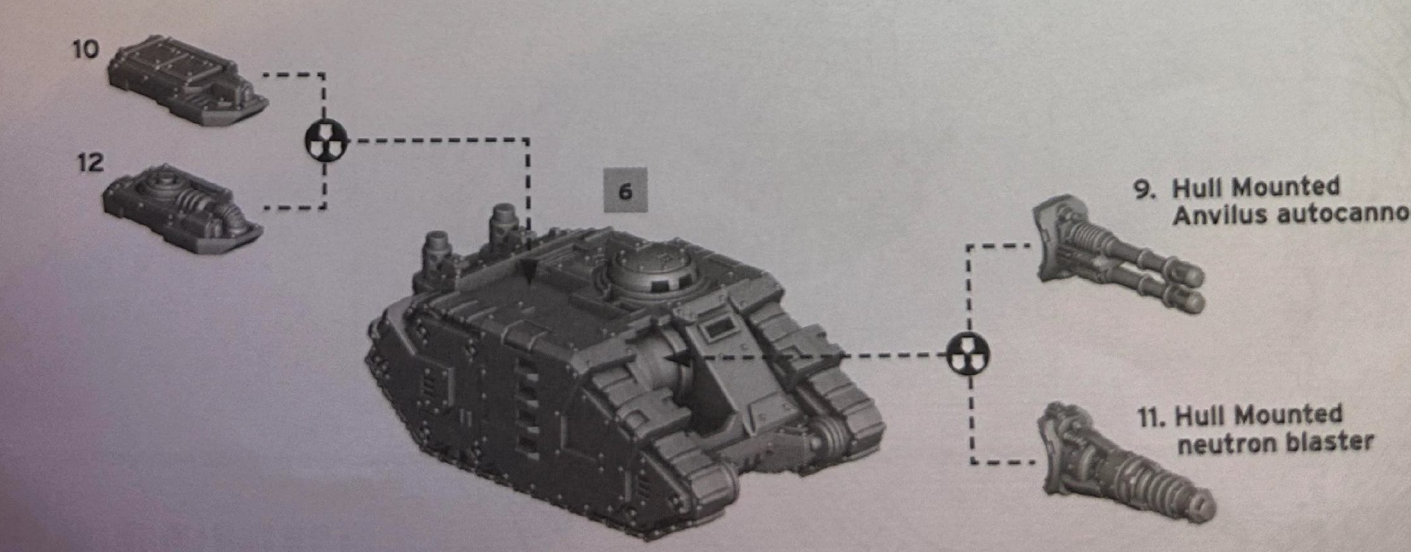
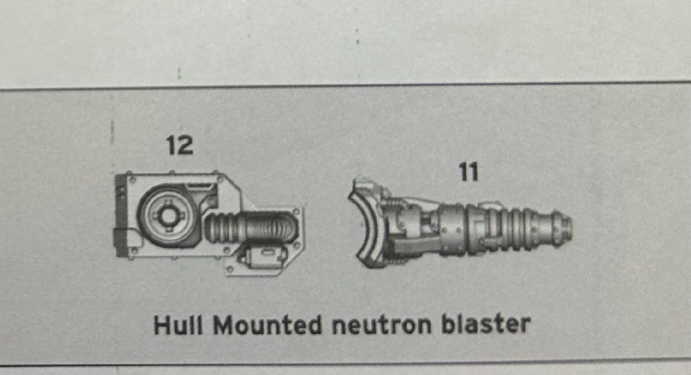
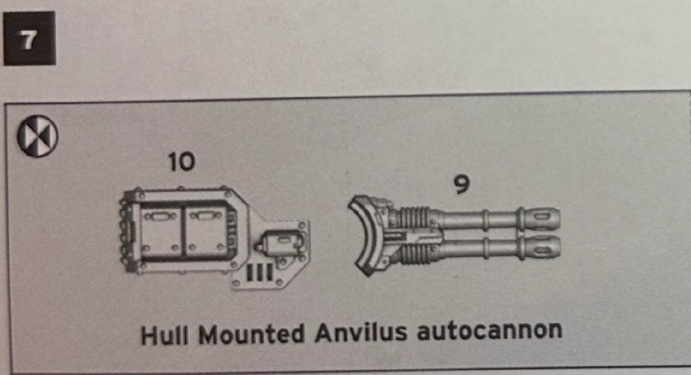
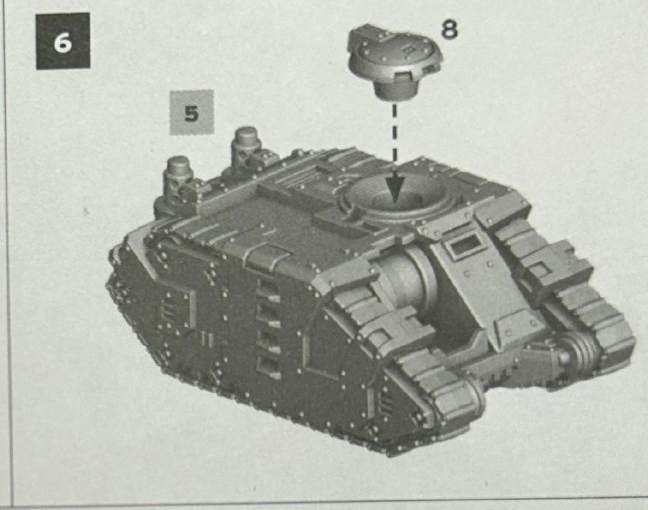
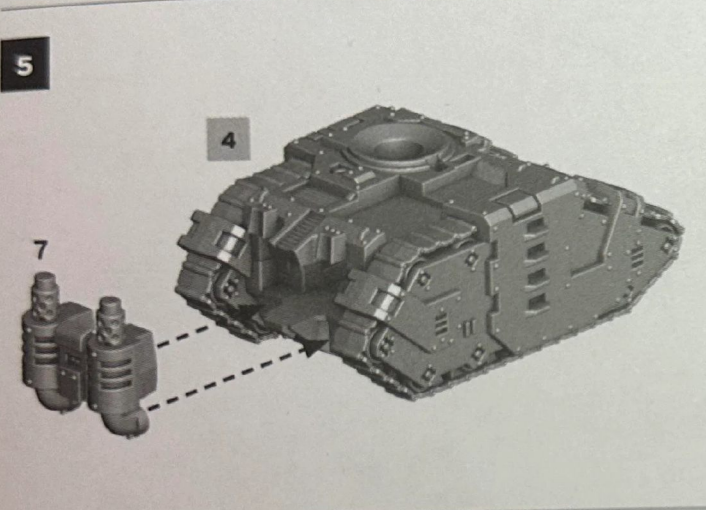
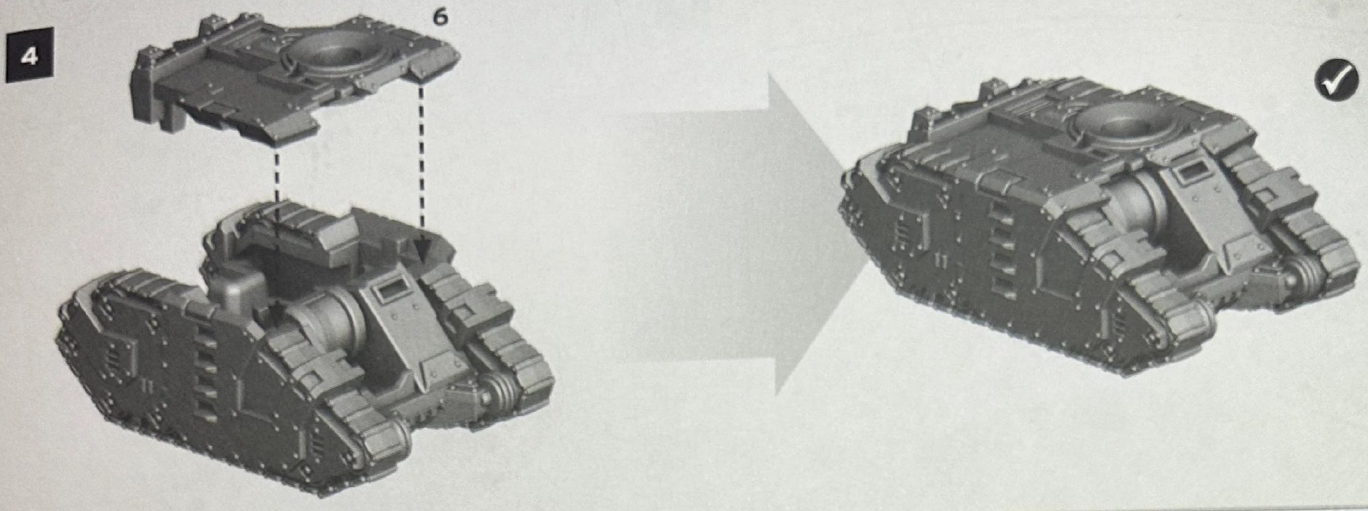


2



3

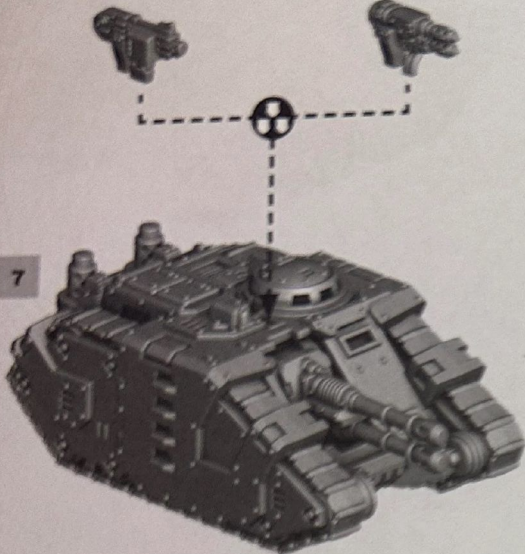




8

13. Hull Mounted heavy bolter

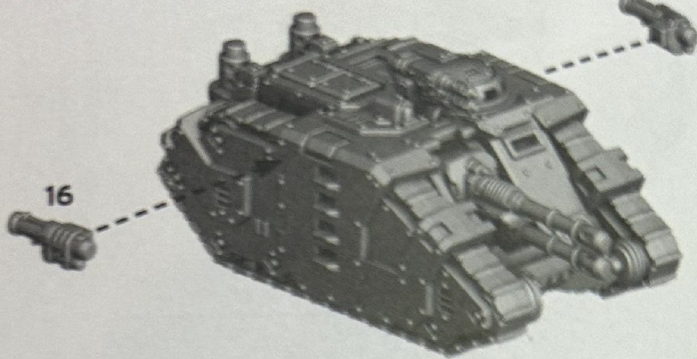
14. Hull Mounted multi-melta



7

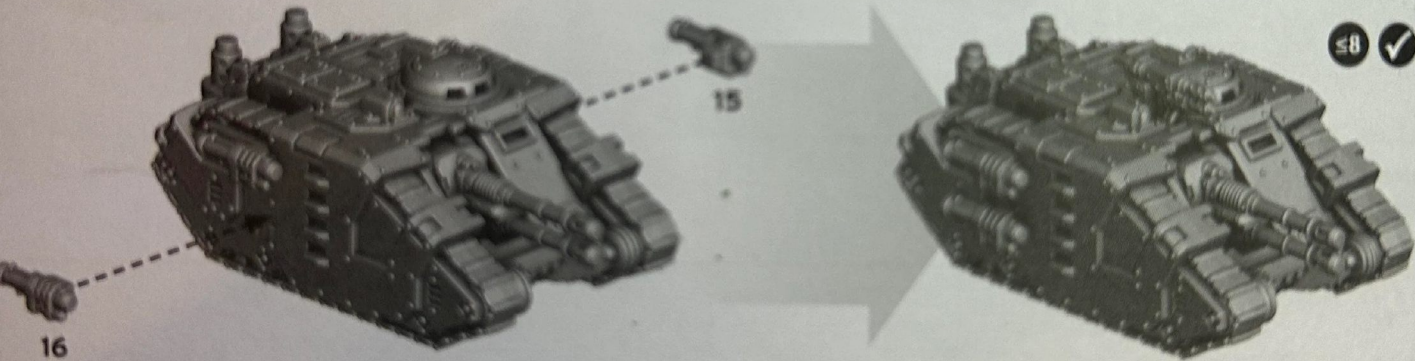
9

15. Sabre Missiles



16

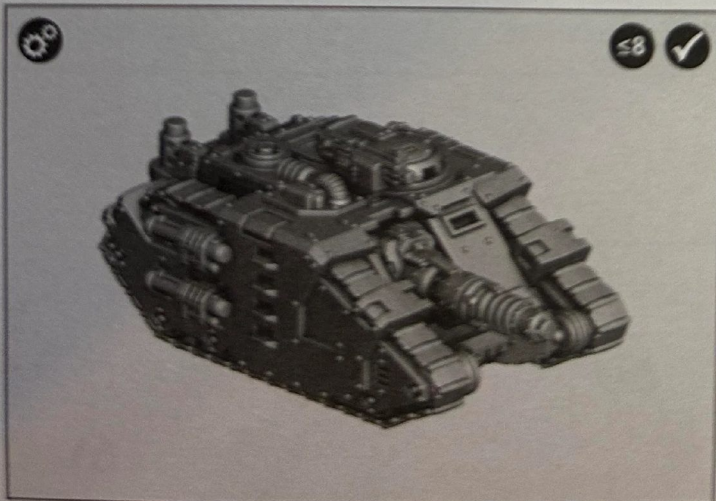
10



15

16

18



18

