



Free Downloads of Build Instructions,
Assembly Booklets & How To Guides

BuildInstructions.com

WARHAMMER 40,000

HEKATON LAND FORTRESS

FORTERESSE MOBILE HEKATON | TERRABASTIÓN HEKATON | HEKATON LAND FORTRESS | FORTEZZA SEMOVENTE HEKATON | Мобильная Крепость Гекатон | ヘカトン・ランドフォートレス | 赫卡頓陸行要塞



! READ THIS FIRST | À LIRE EN PRIORITÉ | BITTE BEACHT E | LEE ESTO PRIMERO | LEGGI PRIMA QUESTO | В ПЕРВУЮ ОЧЕРЕДЬ ПРОЧИТАЙТЕ ЭТО
最初にお読みください。 | 请优先阅读

ENG BEFORE ASSEMBLING YOUR MINIATURES, PLEASE READ THROUGH THE INSTRUCTIONS IN THIS BOOKLET CAREFULLY. A pair of plastic cutters is required to remove the plastic components in this kit from their frame. We advise using a mouldline scraping tool to clean up the parts. To assemble your model you will need plastic glue. Games Workshop sells Citadel Fine Detail Cutters, Citadel Mouldline Remover and Citadel Plastic Glue, but does not recommend these products for use by children under the age of 16 without adult supervision.

FRE AVANT D'ASSEMBLER VOS FIGURINES, VEUILLEZ LIRE ATTENTIVEMENT LES INSTRUCTIONS DE CE LIVRET. Une pince coupante est requise pour détacher chaque élément de sa grappe. Nous vous recommandons l'utilisation d'un grattoir pour ébarber les éléments. Pour l'assemblage, vous aurez également besoin de colle plastique. Games Workshop commercialise les Pinces de Précision Citadel, l'Ebarboir Citadel et la Colle Plastique Citadel, mais n'en recommande pas l'utilisation pour des enfants de moins de 16 ans sans la supervision d'un adulte.

SPA POR FAVOR, LEE CUIDADOSAMENTE ESTE LIBRETO DE INSTRUCCIONES ANTES DE EMPEZAR A MONTAR LAS MINIATURAS. Te harán falta unas tenazas para plástico a fin de separar las piezas de la matriz. También aconsejamos una herramienta para rebabas a fin de limpiar cada pieza. Para montar la miniatura necesitarás pegamento para plástico. Games Workshop vende Tenazas Citadel, Herramientas para rebabas Citadel y Pegamento para plástico Citadel, pero no recomienda estos productos a menores de 16 años sin la supervisión de un adulto.

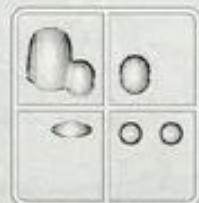
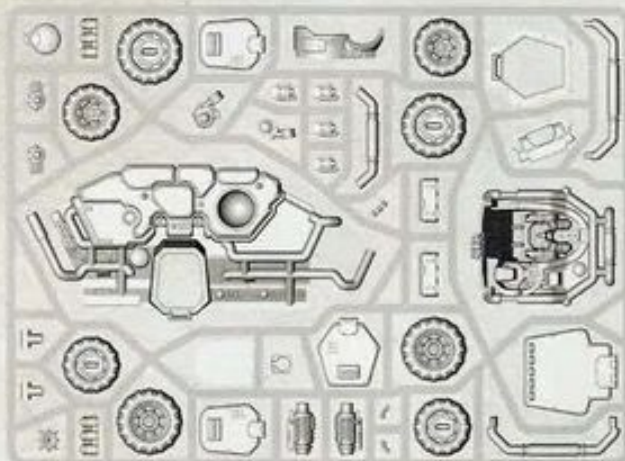
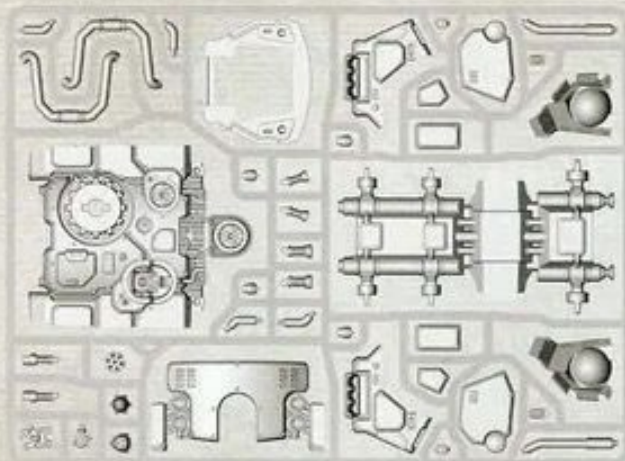
DEU VOR DEM ZUSAMMENBAU DER MINIATUREN BITTE DIE ANWEISUNGEN IN DIESER ANLEITUNG AUFMERKSAM DURCHLESEN. Du benötigst einen Kunststoffseitenschneider, um die Kunststoffbauteile aus dem Gussrahmen herauszutrennen, und Kunststoffkleber, um die Miniatur zusammenzubauen. Außerdem empfehlen wir, die Bauteile vorher mit einem Gussgratentferner zu säubern. Games Workshop bietet Präzisions-Kunststoffseitenschneider von Citadel sowie Citadel-Kunststoffkleber an, empfiehlt aber, dass Kinder unter 16 Jahren diese nur unter Aufsicht eines Erwachsenen benutzen.

ITA PRIMA DI ASSEMBLARE LE TUE MINIATURE LEGGI ATTENTAMENTE TUTTE LE ISTRUZIONI DI QUESTO LIBRETTO. Sono necessarie un paio di tronchesine per plastica per staccare i componenti dai loro sprue. Consigliamo di usare un attrezzo apposito per pulire i componenti. Per assemblare il modello avrai bisogno di colla per plastica. Games Workshop vende Tronchesine di precisione Citadel, Attrezzo per ripulire Citadel e Colla per plastica Citadel, ma non consiglia questi prodotti ad un pubblico minore di 16 anni senza la supervisione di un adulto.

РУС Кусачки для пластика нужны для снятия пластиковых элементов набора с рамок. Для зачистки деталей рекомендуем использовать инструмент для удаления дефектов. Для сборки модели вам понадобится клей для пластика. Компания Games Workshop предоставляет кусачки «Citadel Fine Detail Cutters», инструмент для удаления дефектов «Citadel Mouldline Remover» и клей для пластика «Citadel Plastic Glue», но не рекомендует эти изделия к использованию детьми младше 16 лет без надзора взрослых.

日語 本キット内のフレームからプラスチックパーツを切り離すためには、ニッパーが必要です。パーツのモールドを平らにするには、専用ツールの使用をお勧めいたします。本キットの組み立てには、プラ用接着剤が必要です。ゲームズワークショップはシタデル・ニッパー、プラ用接着剤、シタデル・モールドラインリムーバーを販売しておりますが、16歳以下の子供が大人の監督なしにこれらの道具を使用されることをお勧めしません。

中語 你需要一把模型剪將塑料部件從板件上剪下來。我們建议使用分模線刮刀來處理零件，組裝時你還需要用到模型胶水。你可以從 Games Workshop 處購買到 Citadel Fine Detail Cutter 模型剪、Citadel Mouldline Remover 分模線刮刀和 Citadel Plastic Glue 模型膠。但 16 歲以下兒童不得在沒有成年人監督的情況下使用這些產品。



BUILD VARIANTS | VARIANTES D'ASSEMBLAGE | VARIANTES DE MONTAJE | BAUVARIANTEN | VARIANTI D'ASSEMBLAGGIO | ВАРИАНТЫ СБОРКИ
 バリエーション | 变体版

- Assemblies for build variants are colour coded.
- Les assemblages de variantes ont un code couleur.
- Las instrucciones para montajes alternativos se indican con un color diferente.
- Optionen für Bauvarianten sind farblich markiert.
- Le diverse varianti d'assemblaggio sono divise per colore.
- Различные варианты сборки выделены разным цветом.
- バリエーション違いの組み立ては色分けされている。
- 变体版拼装部件有颜色区分。



EXPLANATION OF SYMBOLS | EXPLICATION DES SYMBOLES | EXPLICACIÓN DE SÍMBOLOS | ERLÄUTERUNG DER SYMBOLE | LEGENDA DEI SIMBOLI
 РАШИФРОВКА СИМВОЛОВ | アイコン解説 | 符号说明

- Special instruction - take care
- Instruction spéciale - faites attention
- Instrucciones especiales - presta atención
- Besondere Anweisung - bitte beachten
- Istruzioni speciali: prestare attenzione
- Особая инструкция - Будьте осторожны
- 特記事項 - 要注意
- 特别说明 - 小心

- Do not glue the components
- Ne pas coller les éléments
- No pegar los componentes
- Bitte die Teile nicht kleben
- Non incollare i componenti
- Не склеивайте детали
- このパーツは接着不可
- 请勿粘接

- Variant assembly
- Variante d'assemblage
- Variante de montaje
- Bauvariante
- Assemblaggio alternativo
- Альтернативная сборка
- 組み立てバリエーション
- 多种组装方式

- Paint before assembly
- Peindre avant assemblage
- Pintar antes del montaje
- Erst bemalen, dann zusammenbauen
- Dipingi prima dell'assemblaggio
- Покрасьте перед сборкой
- 組み立て前にペイントすること
- 组装前涂装

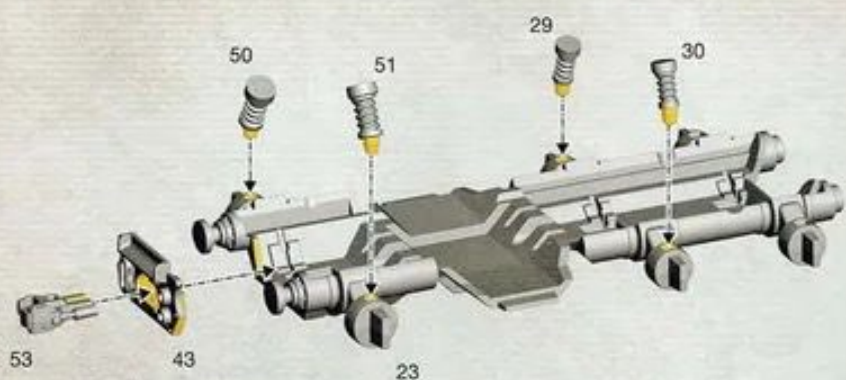
- Choice of parts
- Choix d'éléments
- Modelos de componentes
- Auswahl an Teilen
- Scelta di componenti
- Выбор деталей
- パーツの選択
- 选择部件

- Assembly sequence
- Séquence d'Assemblage
- Secuencia de montaje
- Baureihenfolge
- Sequenza di assemblaggio
- Последовательность сборки
- 組み立て手順
- 拼装顺序

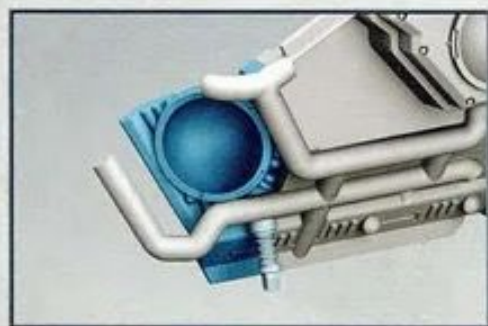
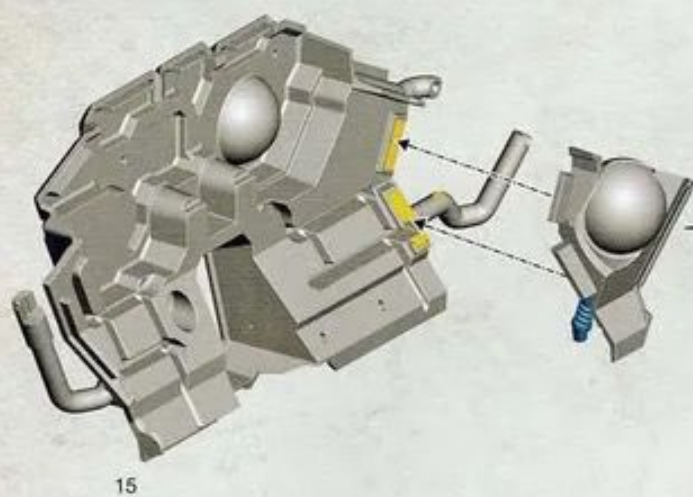
- Repeat process
- Répéter l'étape
- Repètir pasos
- Vorgang wiederholen
- Ripeti il processo
- Повторите действие
- 同じ作業を繰り返すこと
- 重复步骤

- Stage complete
- Étape terminée
- Paso completado
- Schritt abgeschlossen
- Fase completa
- Этап завершен
- このステージの完成
- 完成

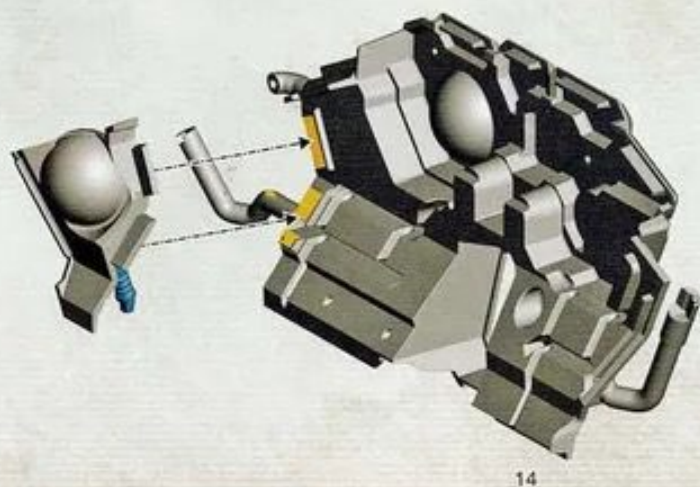
1 a



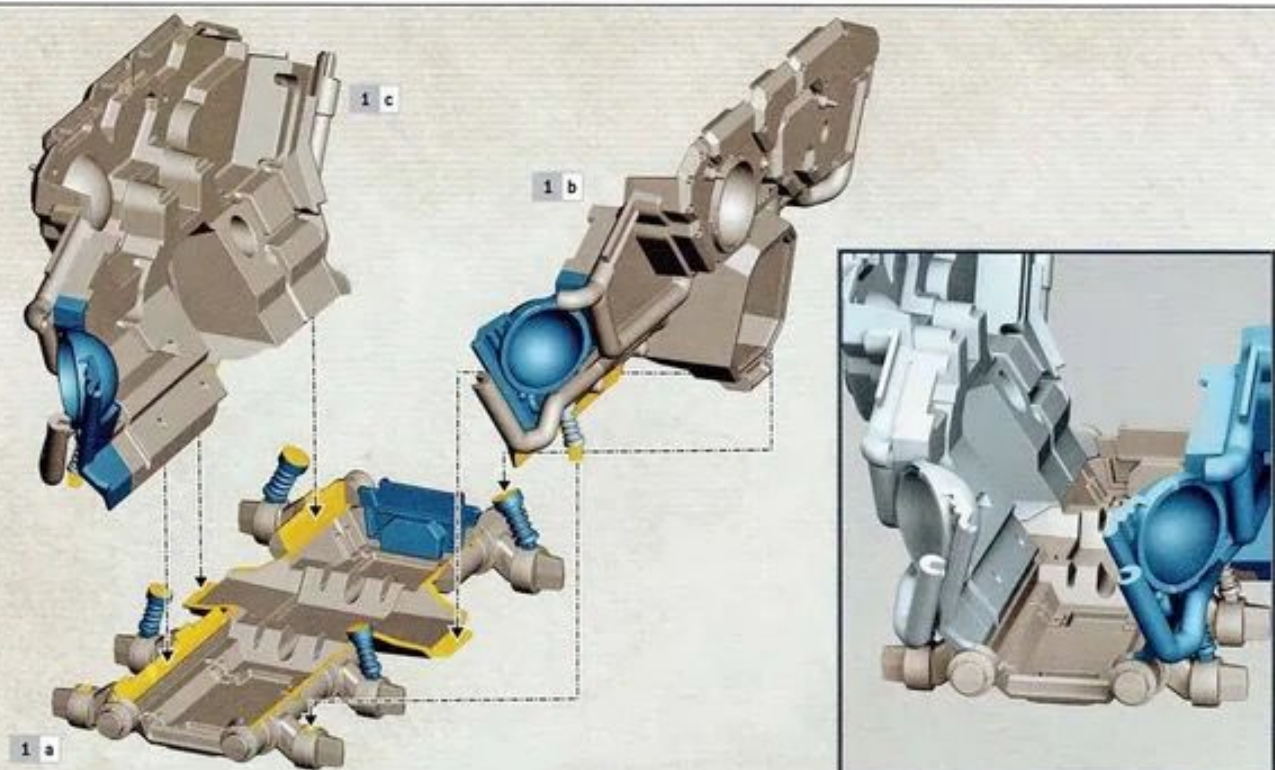
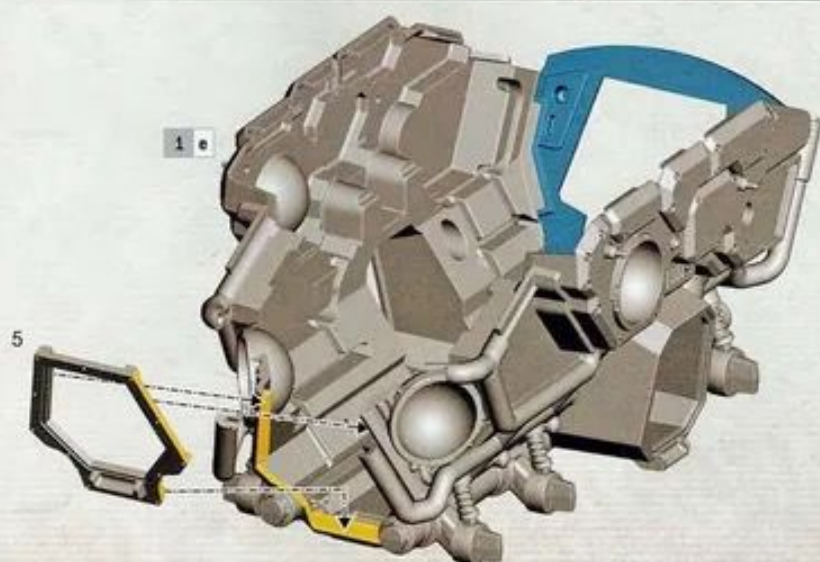
1 b

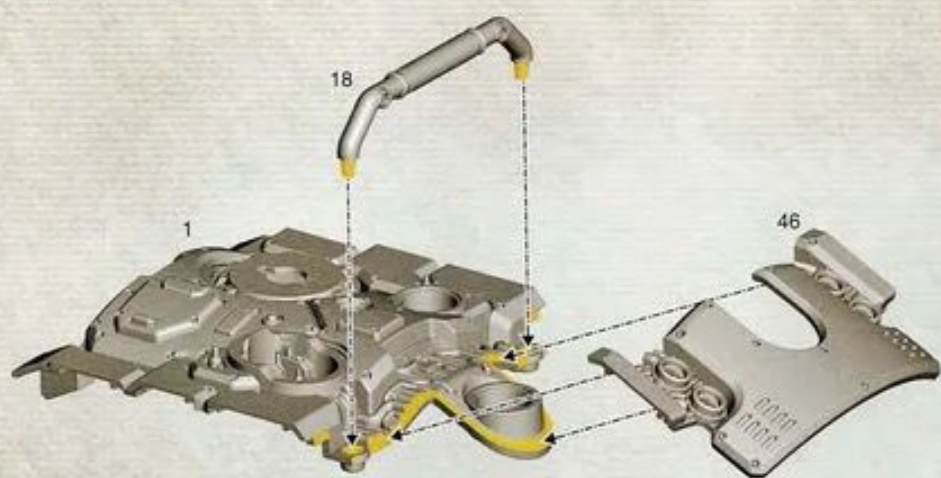
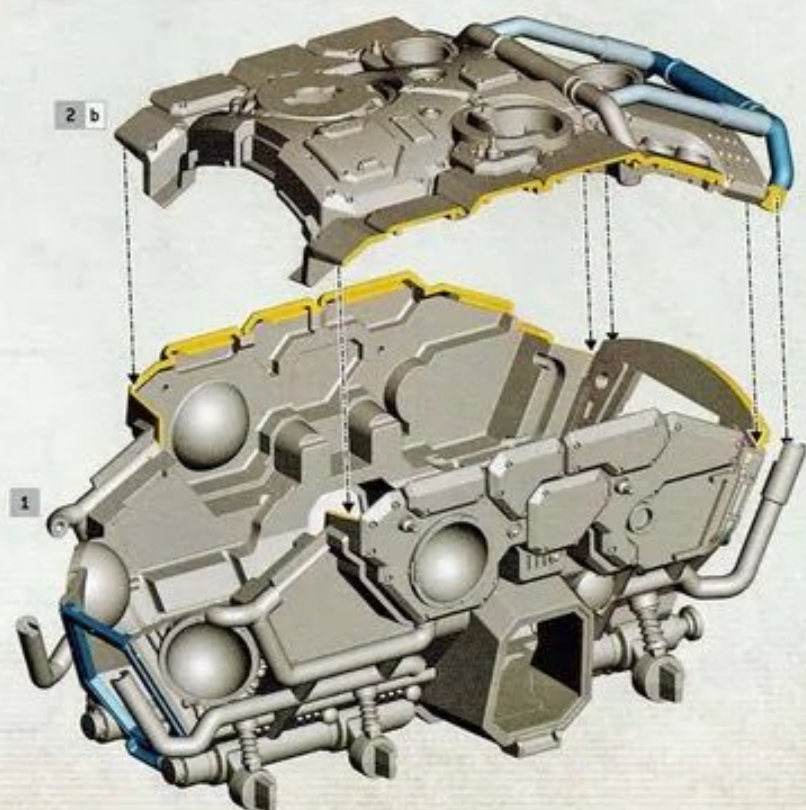


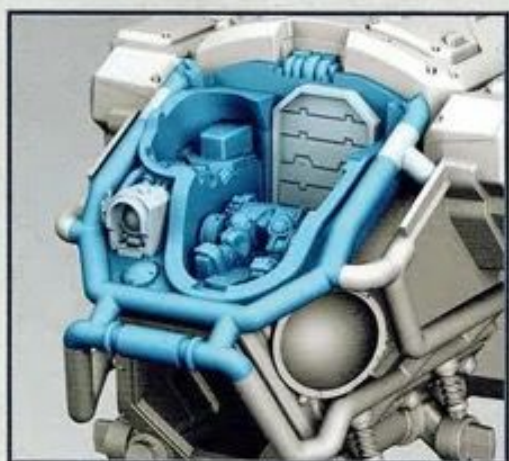
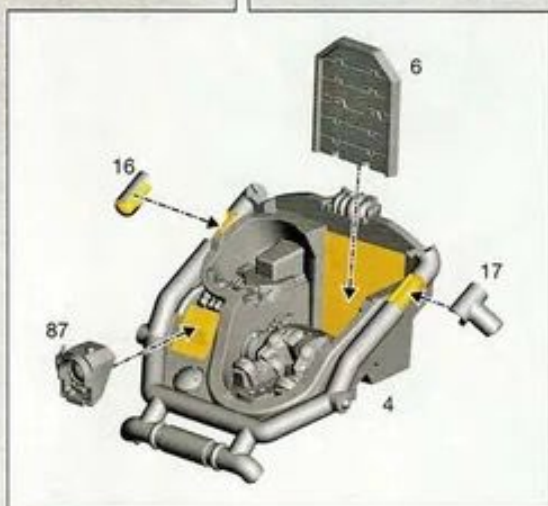
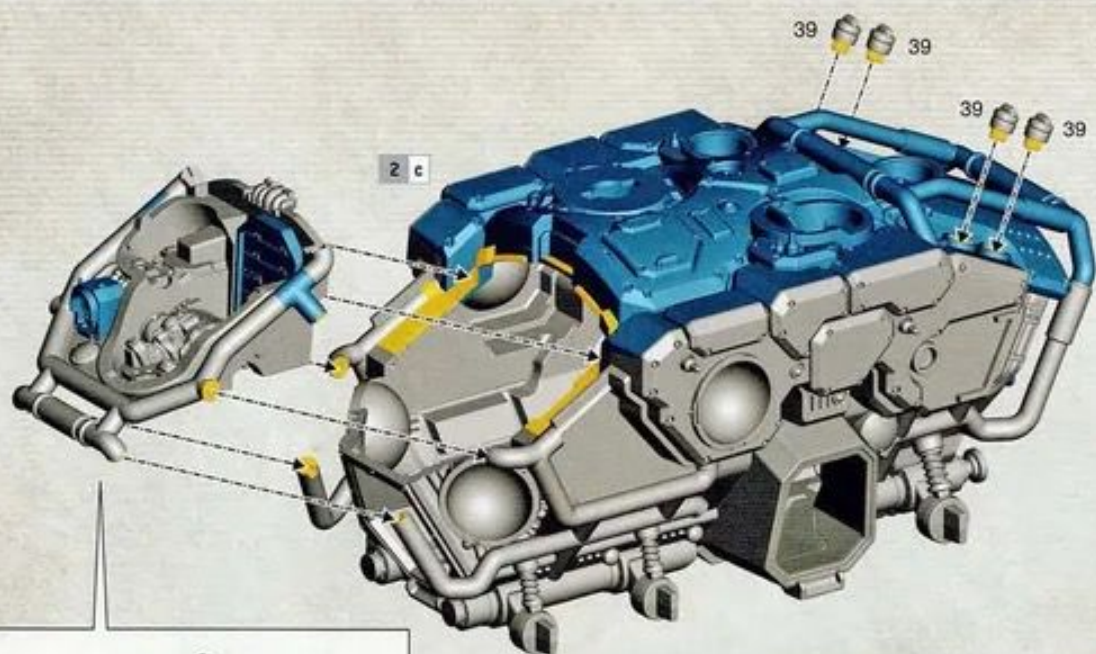
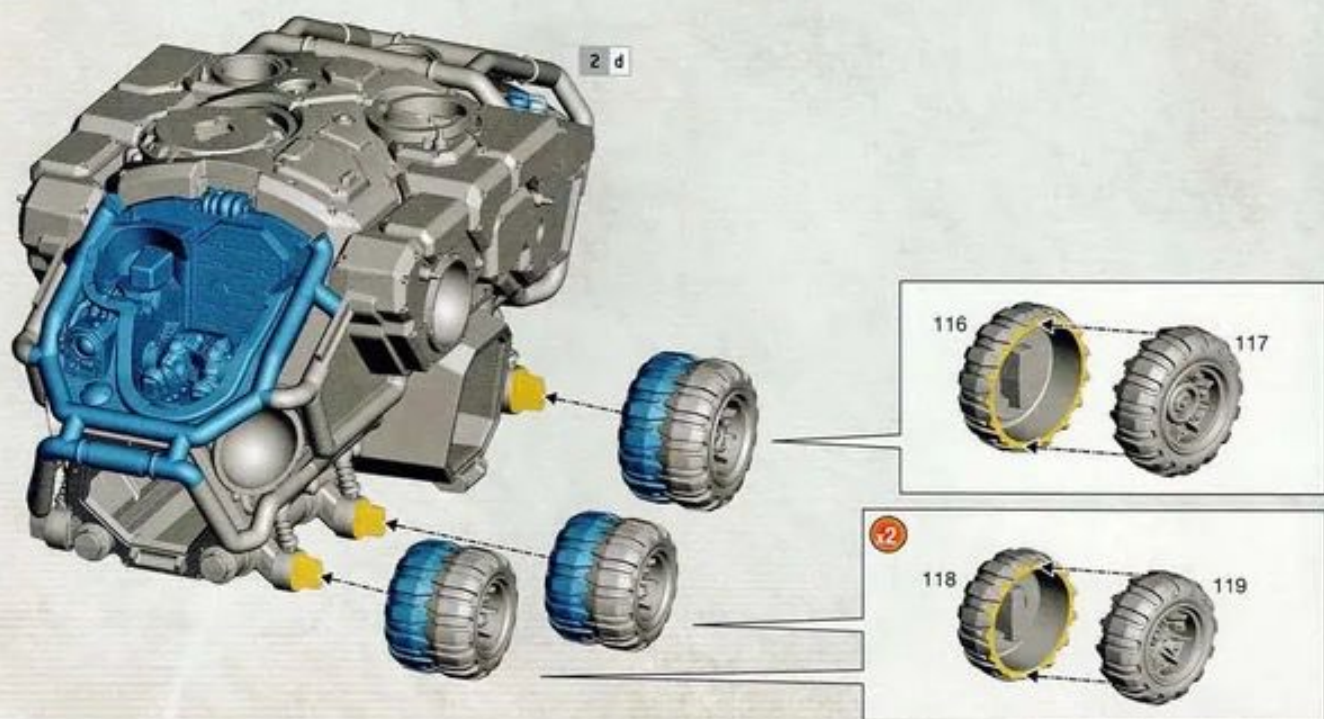
1 c



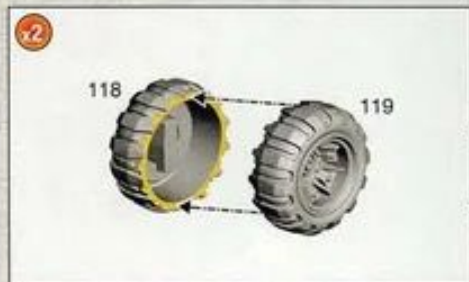
14

1 d**1 e****1 f**

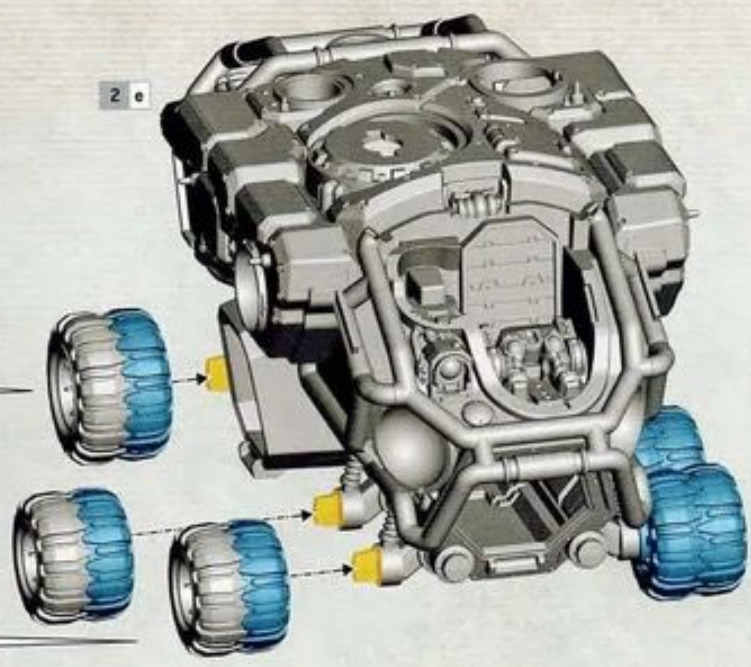
2 a**2 b****2 c**

2 d**2 e**

2 f

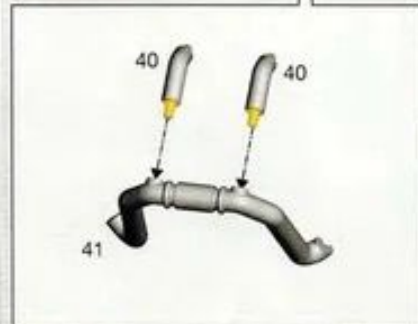
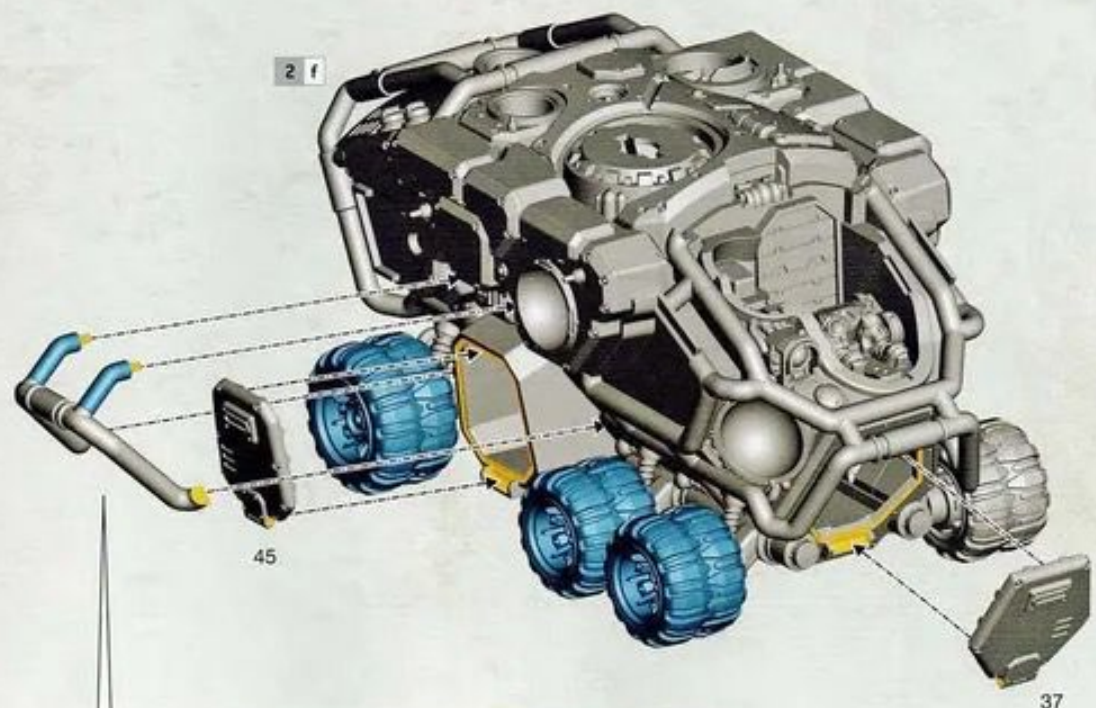


2 e

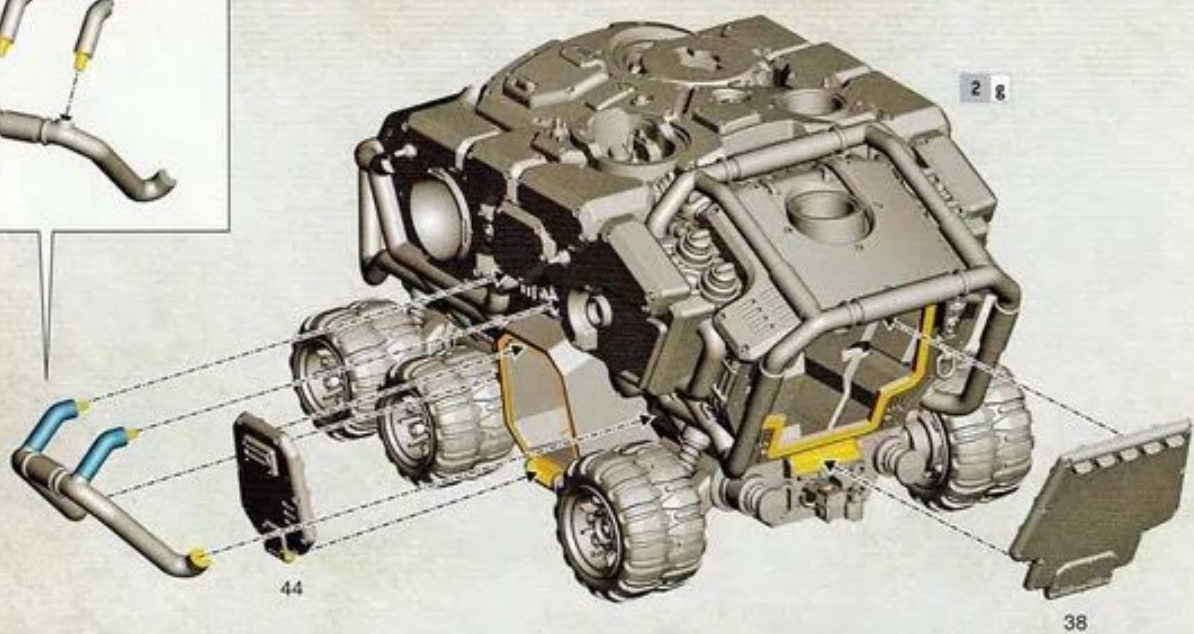
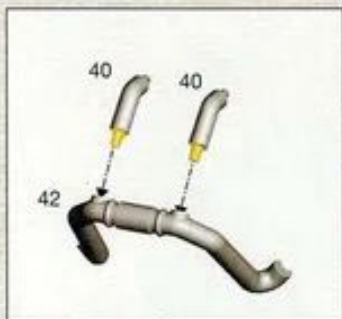
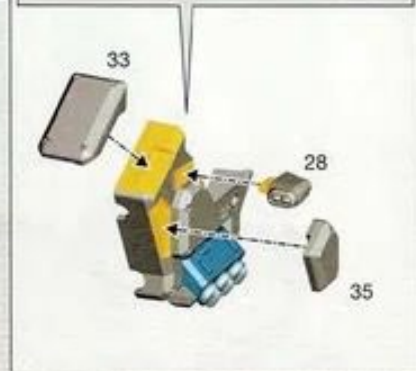
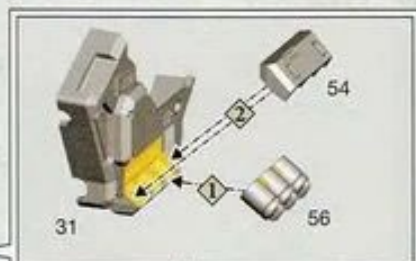
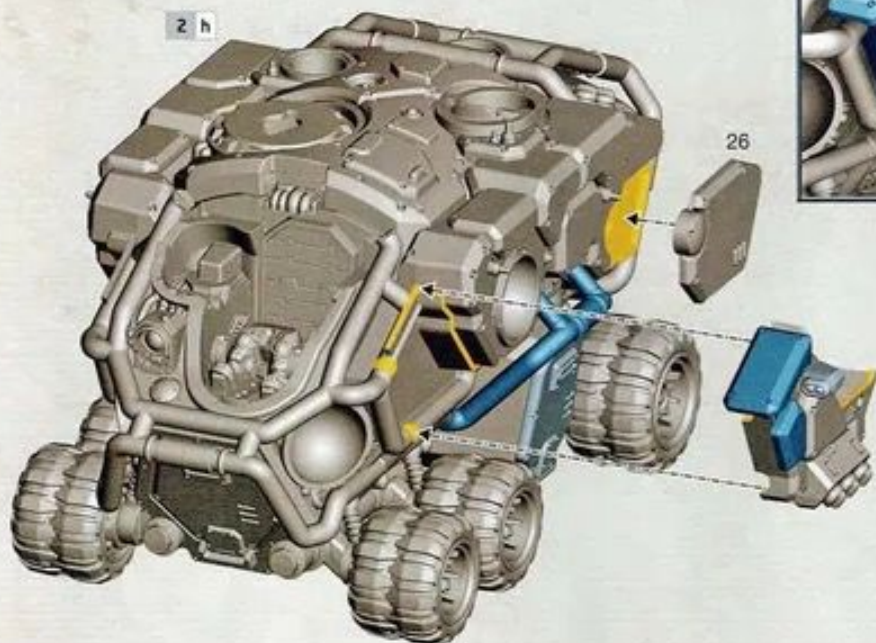


2 g

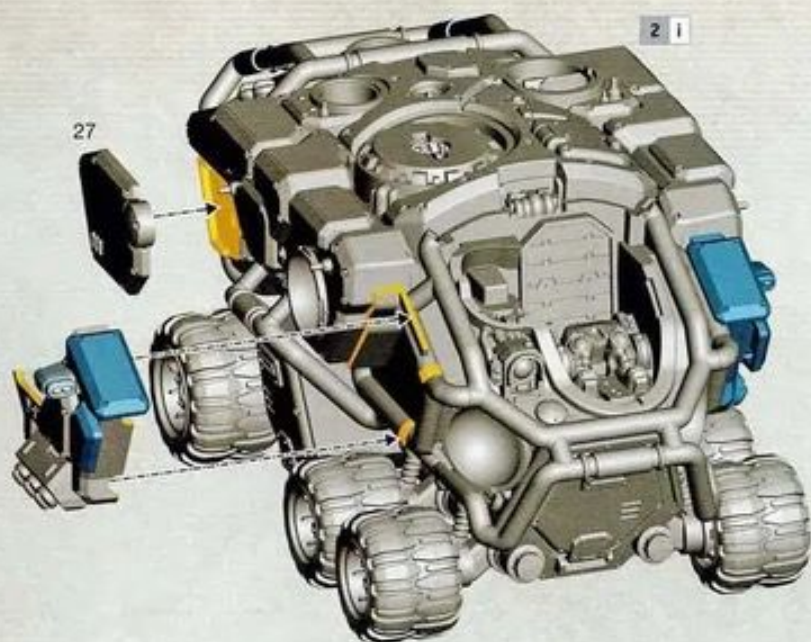
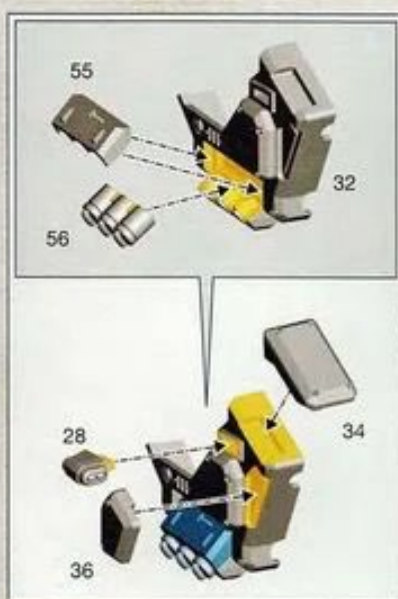
2 f



37

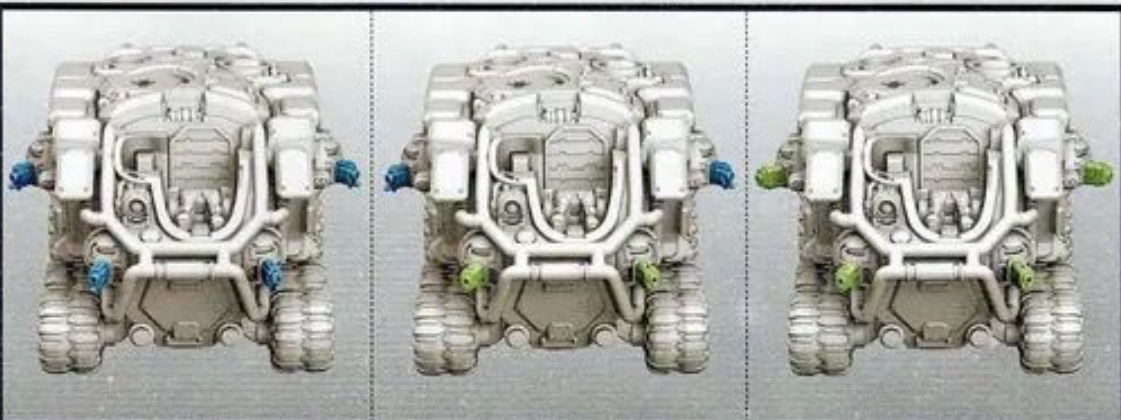
2 h**2 i**

2 J

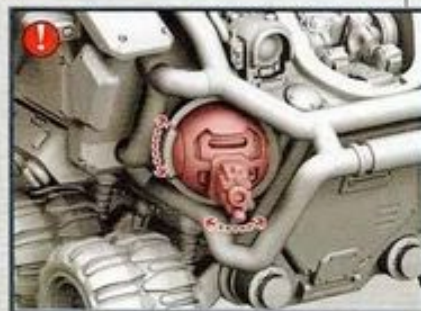
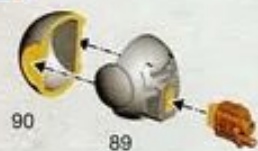


! 3

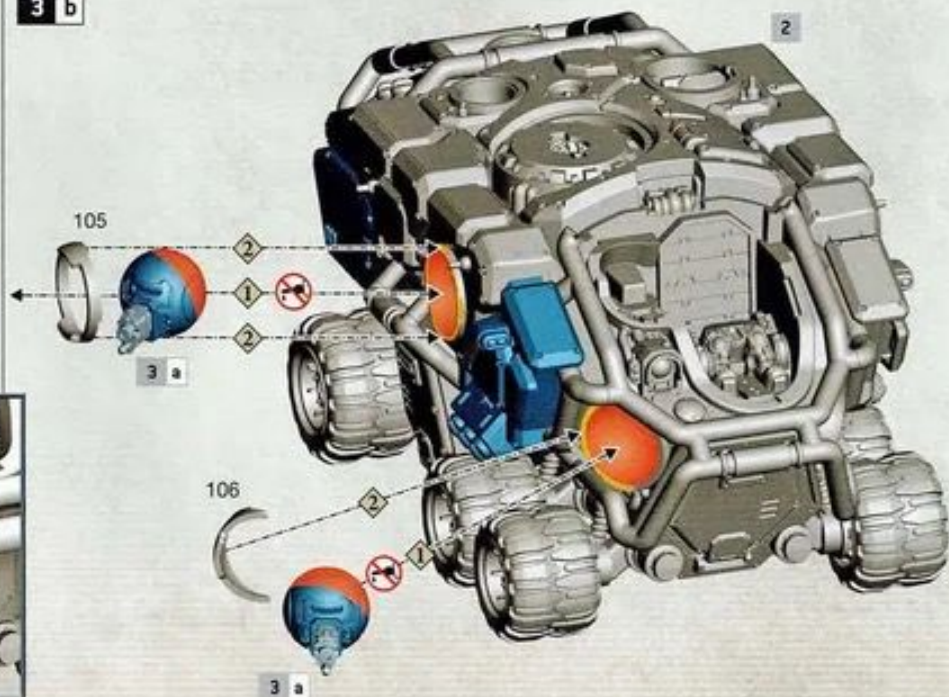
- Choose the variant you want to build
- Choisissez la variante à assembler
- Elige qué versión quieres montar
- Wähle die Variante, die du bauen möchtest
- Scegli la variante che vuoi assemblare
- Выберите тот вариант, который хотите собрать
- 組み立てバリエーションの選択
- 选择你喜欢的拼装方式



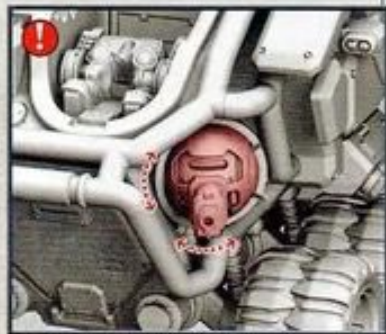
3 a x2



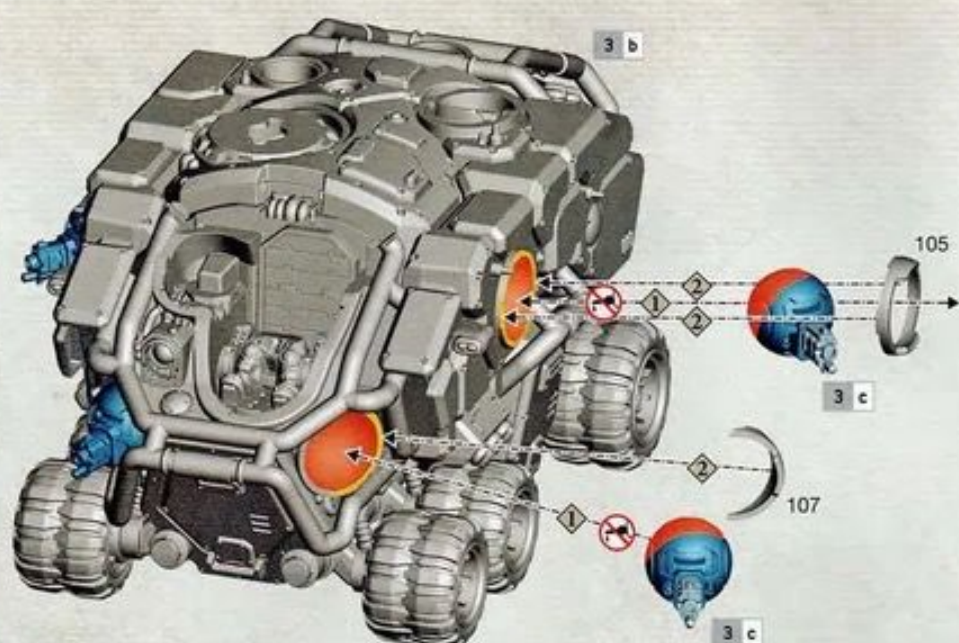
3 b



3 c 2



3 d



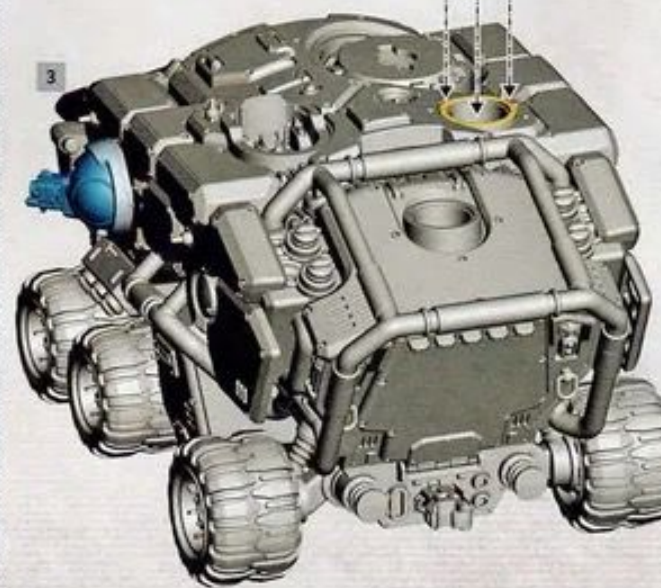
4



4 a

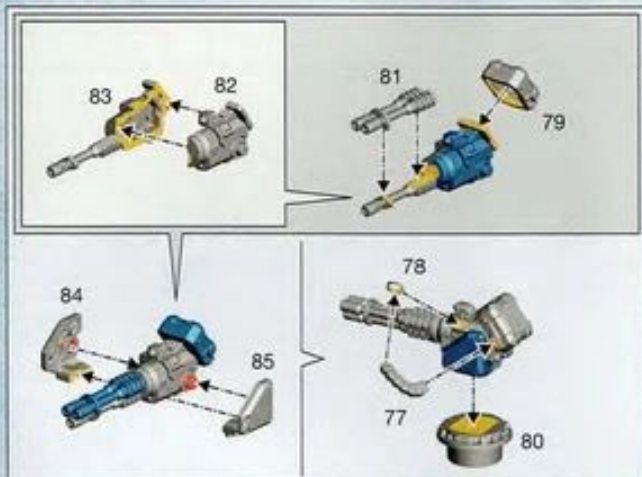


4 b

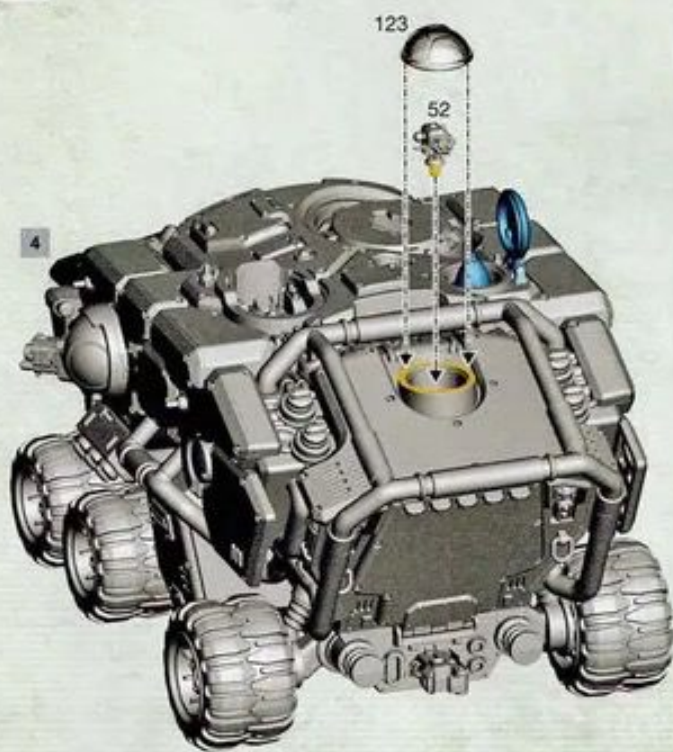


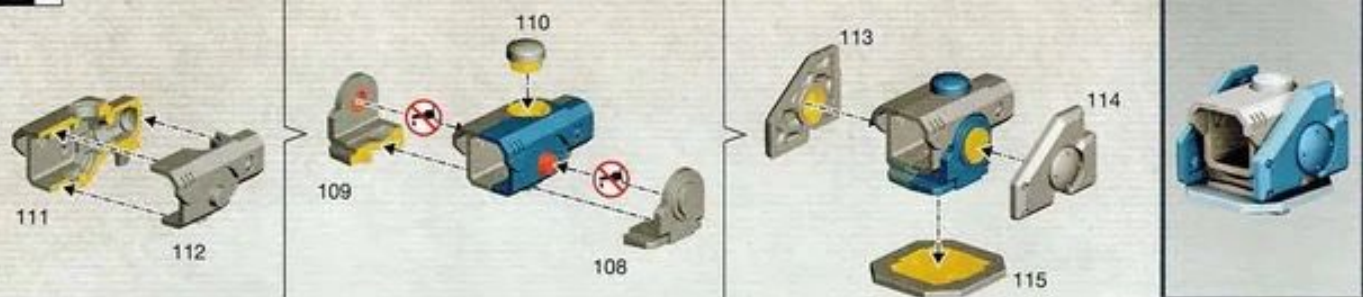
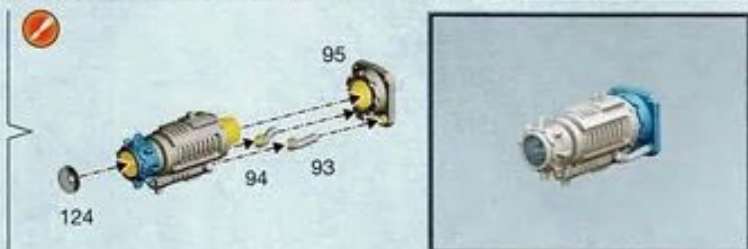
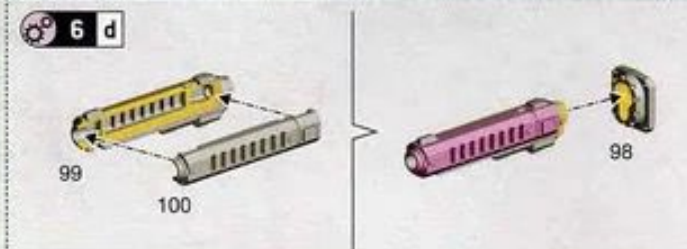
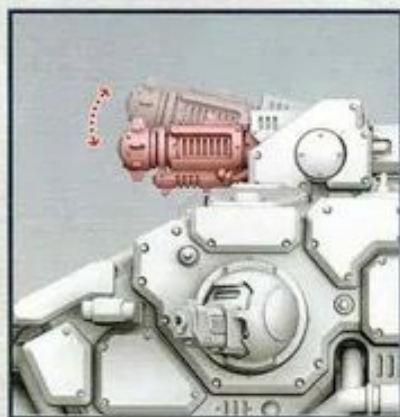
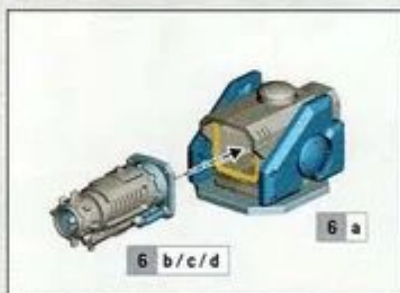


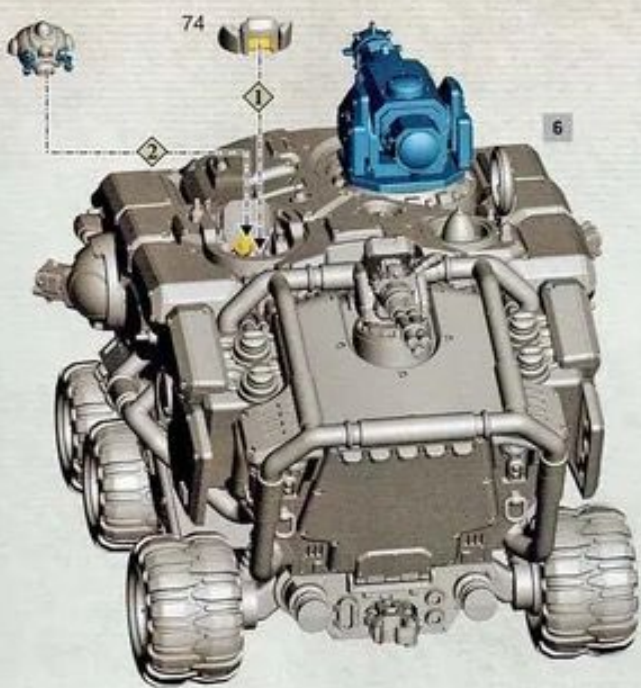
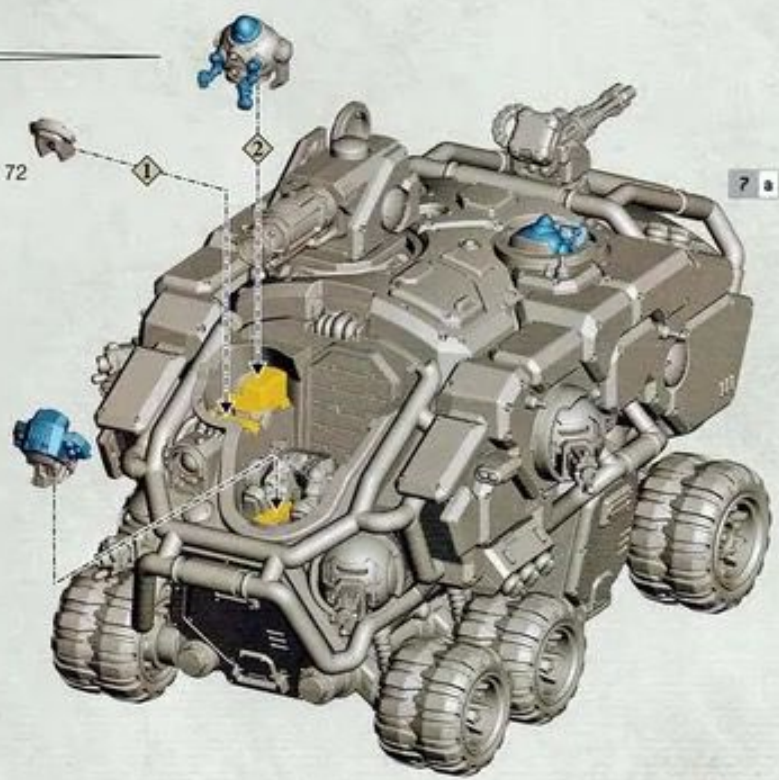
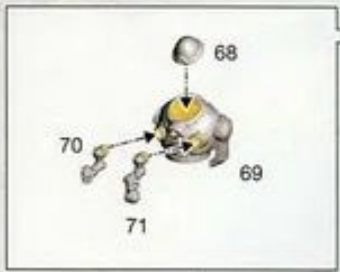
5 a



5 b

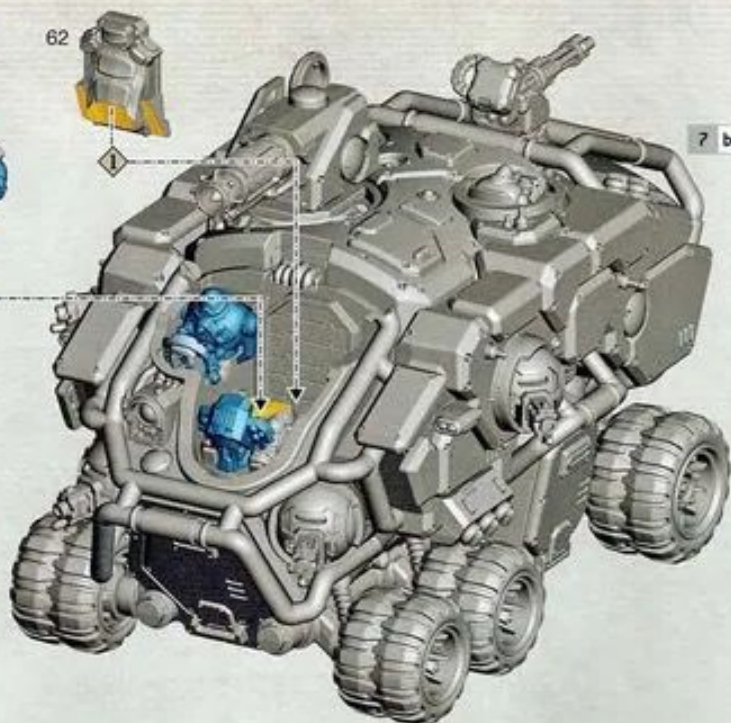
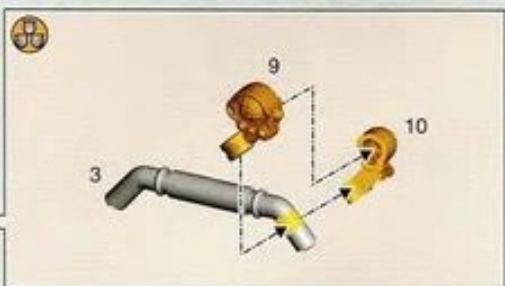
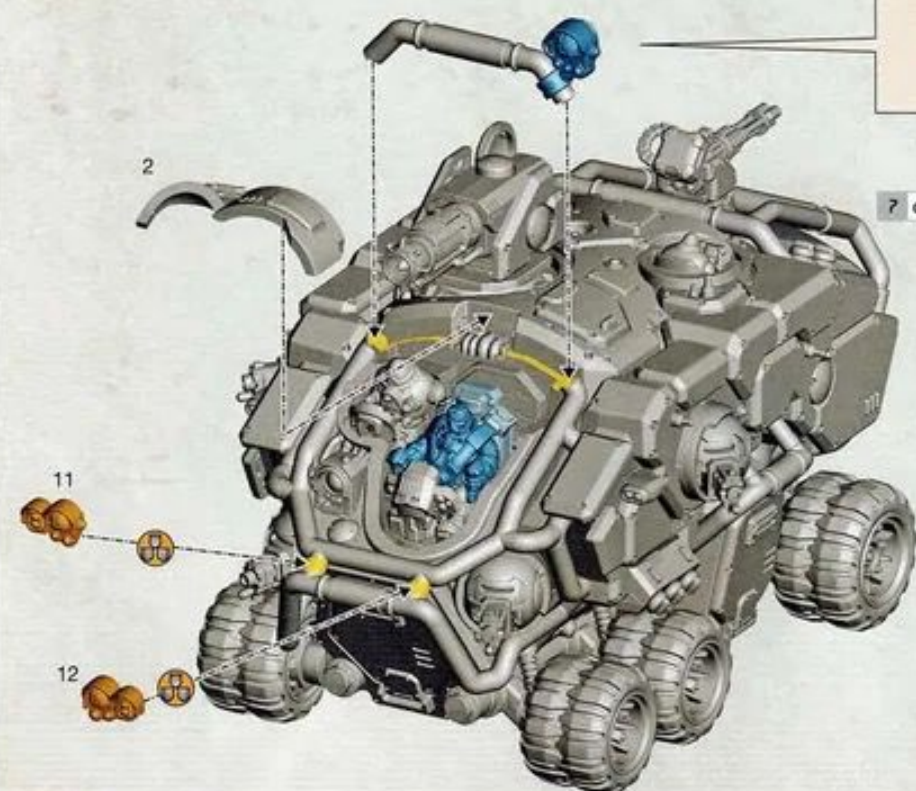


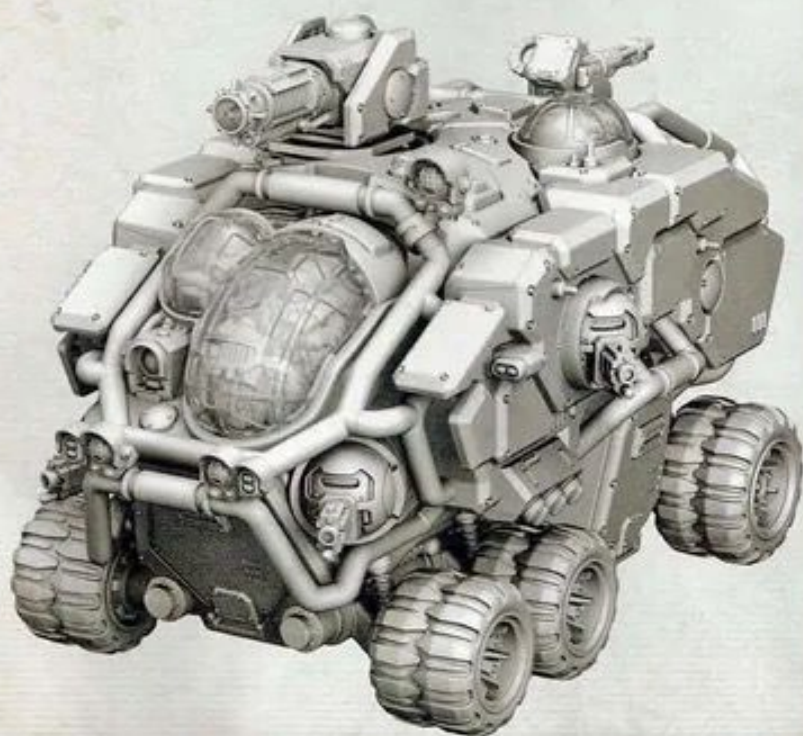
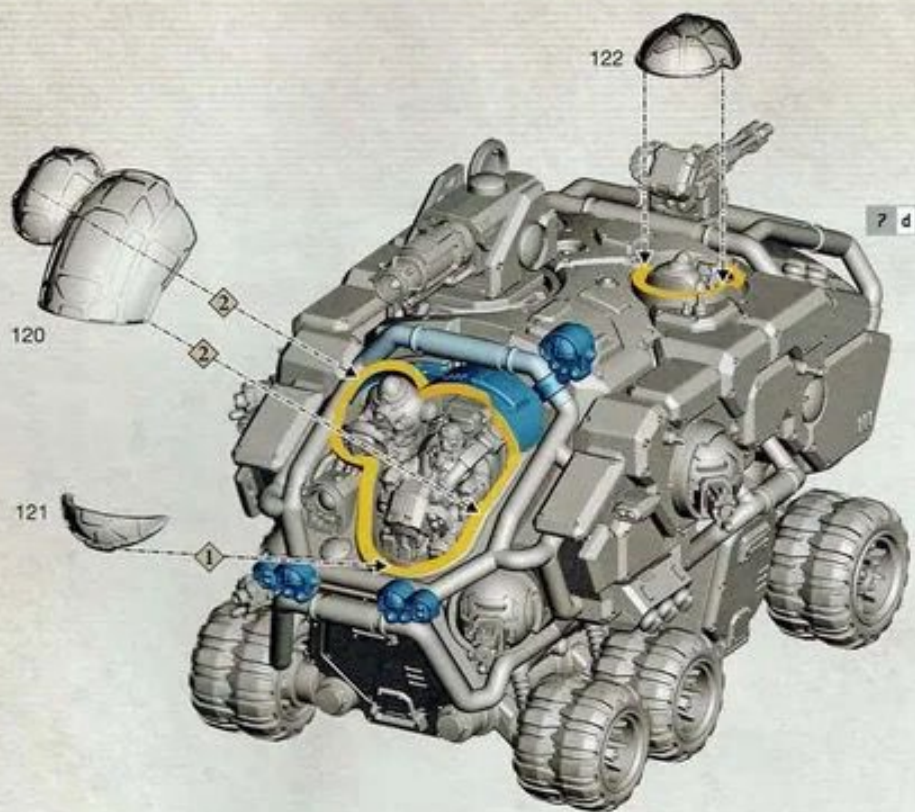
6 a**6 b****6 c****6 d****6 b****6 c****6 e**

7 a**7 b**

7 c

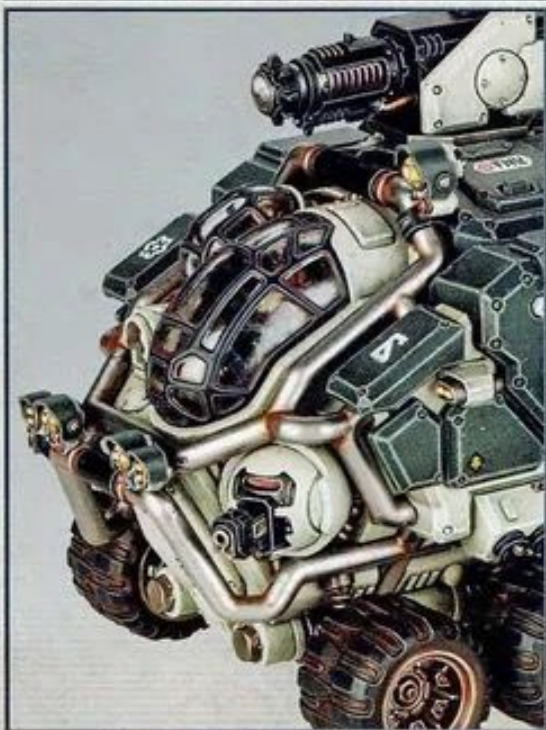
62

7 b**7 d****7 c**



CITADEL
COLOUR

- EN More painting guides can be found on citadelcolour.com
- FR D'autres guides de peinture sont disponibles citadelcolour.com
- ES Encontrarás más guías de pintura en citadelcolour.com
- DE Weitere Bemalungsleitungen auf citadelcolour.com
- IT Puoi trovare altre guide alla pittura su citadelcolour.com
- RU Дополнительные инструкции по покраске на сайте citadelcolour.com
- JA citadelcolour.com には他にも様々なペイントガイドが掲載されている
- CH 更多涂装指南请至 citadelcolour.com





ENG Used alongside the core rules found on warhammer40000.com, the essential rules below will get your new unit on the battlefield. For the full rules for this unit, see the Codex relevant to your army.

FR Utilisées avec les règles de base de warhammer 40000.com, les règles essentielles ci-dessous vous permettront de jouer votre nouvelle unité sur le champ de bataille. Pour les règles complètes de cette unité, référez-vous au Codex correspondant à votre armée.

SPA Usadas junto a las reglas básicas que encontrarás en warhammer40000.com, las siguientes reglas esenciales pondrán tu nueva unidad en el campo de batalla. Para ver las reglas completas de esta unidad, consulta el Codex de tu ejército.

GER Wenn du die Regeln unten zusammen mit den Grundregeln auf warhammer40000.com verwendest, kannst du deine Einheit direkt auf das Schlachtfeld führen. Die vollständigen Regeln für diese Einheit findest du im entsprechenden Codex für deine Armee.

ITA Usate assieme alle regole base che puoi trovare su warhammer40000.com, le regole essenziali in basso ti aiuteranno a portare sul campo di battaglia la tua nuova unità. Per le regole complete di questa unità, consulta il Codex corrispondente alla tua armata.

RUS Указанные ниже базовые правила и основные правила с warhammer40000.com помогут вам привести новый отряд на поле битвы. В Кодексе, относящемся к вашей армии, есть полные правила для этого отряда.

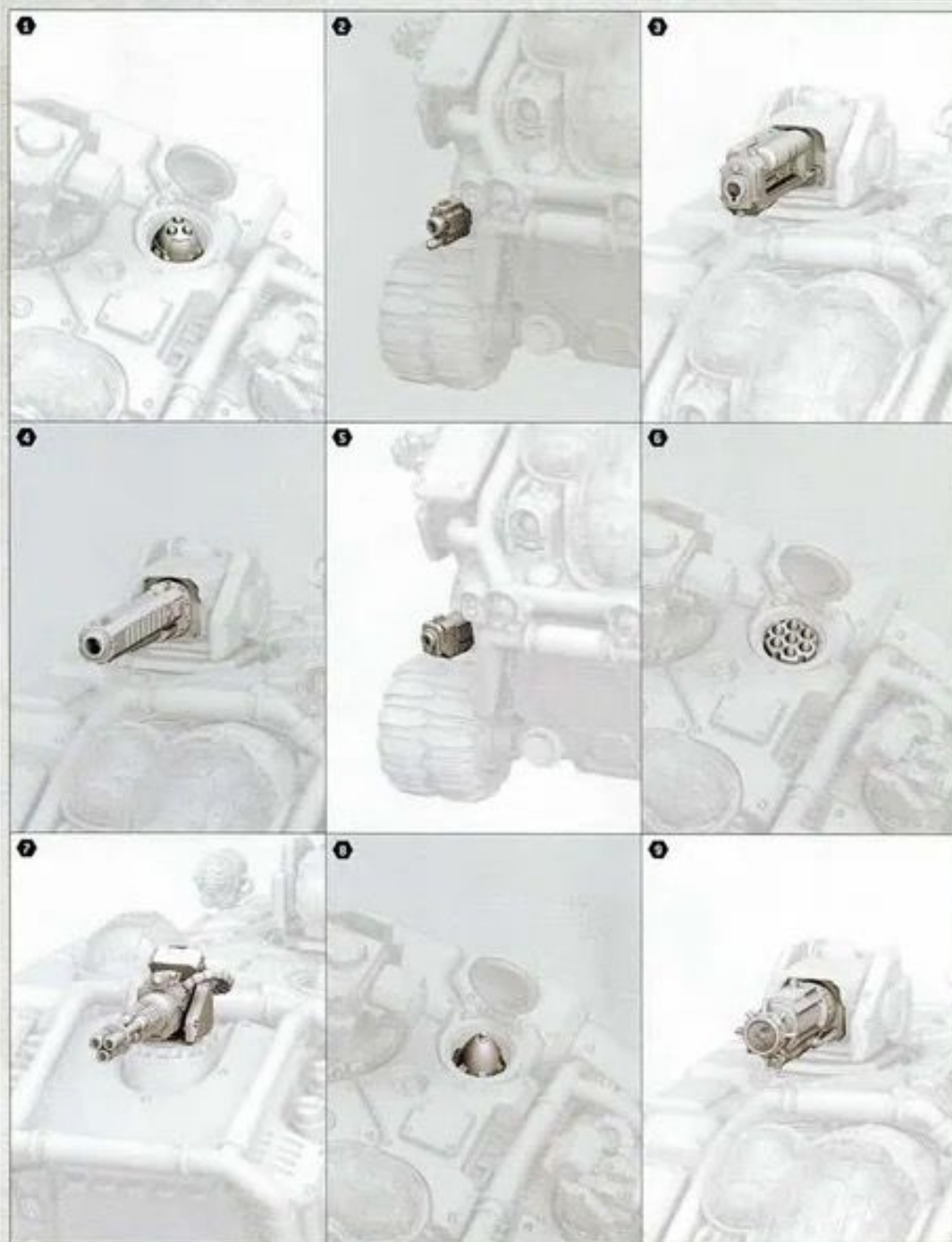
JPN warhammer40000.comに掲載されているコアルールとともに以下のユニット用基本ルールを使用することで、このユニットを戦場に配置することができます。このユニットの完全版ルールについては、このユニットが属するアーミーのコデックスを参照してください。

CHN 下方的基本规则需搭配 warhammer40000.com 上的《核心规则》使用，可助您将新单位部署到战场上。有关该单位的完整规则，请参见与您军队相关的《圣典》。

HEKATON LAND FORTRESS

FORTERESSE MOBILE HEKATON | TERRABASTIÓN HEXATON | HEKATON-LANDFESTUNG | FORTEZZA SEMOVENTE HEKATON | МОБИЛЬНАЯ КРЕПОСТЬ ГЕКАТОН
ヘカトン・ランドフォートレス | 赫卡頓陸行要塞

Hekaton Land Fortress (9+)	10"	6+	3+	8	8	16	6	9	2+
Hekaton Land Fortress (5-8)	8"	6+	4+	8	8	N/A	D6	9	2+
Hekaton Land Fortress (1-4)	6"	6+	5+	8	8	N/A	3	9	2+



1	36"		D6	6	-2 2
2	36"		2	6	-2 2
3	24"		303	8	-2 2
4	36"		1	14	-4 206+6
5	18"		2	7	-2 2
6	36"		206	6	-2 1
7	24"		6	7	-2 2
8	36"		1	10	-3 6
9	30"		2	8	-3 4



WARHAMMER.COM

Games Workshop Limited, Willow Road, Nottingham, NG7 2WS, UK
© Copyright Games Workshop Limited 2022.

