



Free Downloads of Build Instructions,
Assembly Booklets & How To Guides

BuildInstructions.com



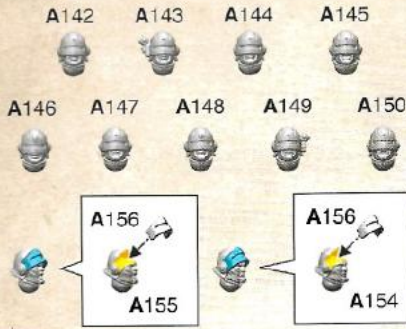


- Interchangeable Parts
- Éléments Interchangeables
- Partes Intercambiables

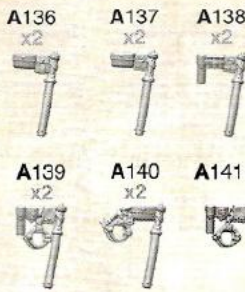
- Austauschbare Teile
- Componenti Intercambiabili
- ВЗАИМОЗАМЕНЯЕМЫЕ ЧАСТИ

- 組み換え可能な部品
- 可互换零件

1 a



1 b



1 c



2-5 1

- Choose the variant you want to build
- Choisissez la variante à assembler
- Elige qué versión quieres montar
- Wähle die Variante, die du bauen möchtest
- Scegli la variante che vuoi assemblare
- Выберите тот вариант, который хотите собрать
- 組み立てバリエーションの選択
- 选择你喜欢的拼装方式

2-3;5



2-3

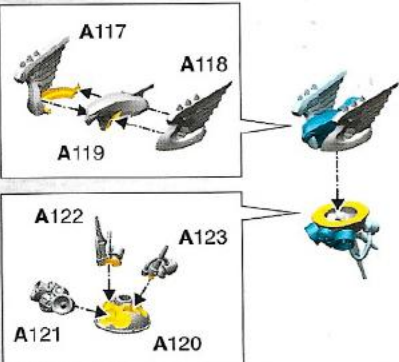


2;4-5



• Arbitres Proctor-exactant • Proctor-exactant de l'Arbitres • Arbitres ProctorJuez • Arbitres-Proktor-Vollstrecker • Arbitres Proctor-esattore • Арбитрес Проктор-Взыскатель
 • アルビテス・プロクター・エグザクタント • 裁判官督法者

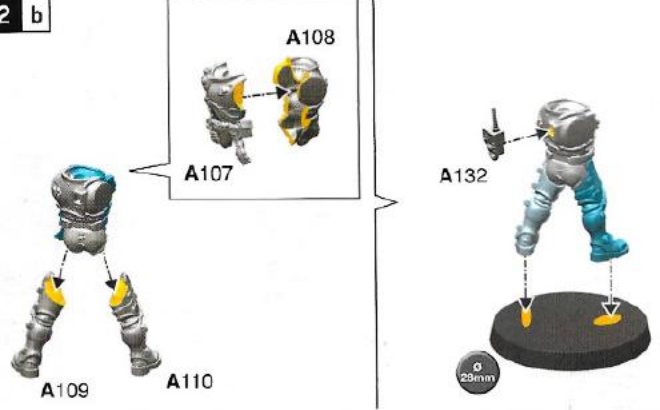
2 a



- Nuncio-aquila
- Nuncioaquila
- Nuntius-Aquila
- Nuntio-aquila
- Нунций-аквила
- ナンシオ・アクィラ
- 天鷹使节



2 b



3 a



3 b



3 b

A152 A153

A128

A115 A116

2 a

3 a

4 a

A113

1 b

2 b

A126

A152 A153

4 b

A128

A124

A125

4 a

5

2 a

A157

25mm

6 a

6 b

6 b

6

≤9

- Arbitres Vigilant
- Vigilant de l'Arbitres
- Arbitres Vigilante
- Arbitres Vigilantus
- Arbitres Vigilants
- Арбитрес Врџащл
- アルビテス・ヴルジラント
- 裁決官警戒者

6 c-d

≤2

- Arbitres Gunner
- Nitrailleur de l'Arbitres
- Arbitres Tirador
- Arbitres-Schütze
- Arbitres Artiglierie
- Арбитрес Канонир
- アルビテス・ガンナー
- 裁決官砲手

6 c-d

≤4

- Arbitres Subductor
- Subductor de l'Arbitres
- Arbitres Sojuzgador
- Arbitres-Subductor
- Arbitres Subductor
- Арбитрес Подчинитель
- アルビテス・サブダクター
- 裁決官沖覆者

6 a

A2

A1

A3

A4

6 b

A132

A134

29mm

6 b

1 a

A127

1 b

A5

6 a

A6

A7

A9

A8

6 c

A11

A10

A128

6 a

6 d



✓



⚙️



⚙️



! 7 c



- Arbites Vigilant
- Vigilant de l'Arbites
- Arbites Vigilante
- Arbites-Vigilante
- Arbites Vigilant
- Арбитрес Едъизилнт
- アルビテス・ヴィジラント
- 裁決官警戒者

⚙️ 7 d-e



- Arbites Subductor
- Subductor de l'Arbites
- Arbites Sojuzgador
- Arbites-Subductor
- Arbites Subductor
- Арбитрес Подчинигель
- アルビテス・サブダクター
- 裁決官冲覆者

⚙️ 7 f



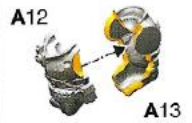
- Arbites Chirurgant
- Chirurgant de l'Arbites
- Arbites Martirizador
- Arbites-Chirurgant
- Arbites Chirurgant
- Арбитрес Хирургант
- アルビテス・カイラージャント
- 裁決官外科医術

⚙️ 7 g



- Arbites Leashmaster
- Maître-mastiff de l'Arbites
- Arbites Amo Adestrador
- Arbites-Kanidenführer
- Arbites Addestratore
- Арбитрес Бичеватель
- アルビテス・リーシュマスター
- 裁決官束犬大師

7 a



7 b



⚙️ 7 c



⚙️ 7 d



⚙️ 7 e



⚙️ 7 f



⚙️ 7 g



⚙️ 7 h



7 g



8 b



- Arbitres Vigilant
- Vigilant de l'Arbitres
- Arbitres Vigilante
- Arbitres-Vigilantus
- Arbitres Vigilante
- Арбитрес Брашчии
- アルビテス・ヴィジラント
- 裁決官警戒者

8 c



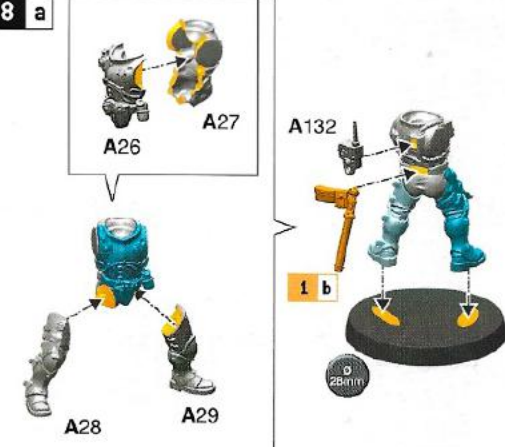
- Arbitres Subductor
- Subductor de l'Arbitres
- Arbitres Sojuzgador
- Arbitres-Subductor
- Arbitres Subductor
- Арбитрес Подчинитель
- アルビテス・サブダクター
- 裁決官冲覆者

8 d



- Arbitres Castigator
- Castigator de l'Arbitres
- Arbitres Castigator
- Arbitres Castigator
- Arbitres Castigator
- Арбитрес Каратель
- アルビテス・キャストイガター
- 裁決官惩戒者

8 a



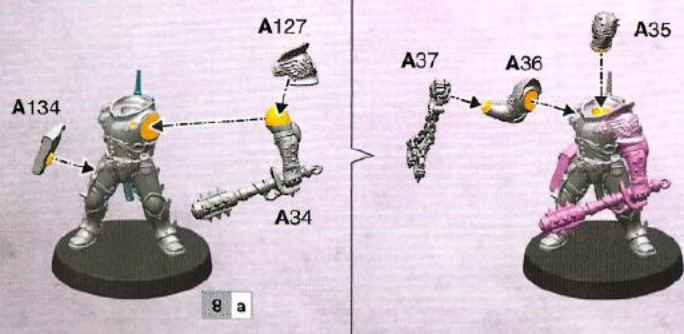
8 b



8 c



8 d



9 b

! 9 ≤9



- Arbites Vigilant
- Vigilant de l'Arbites
- Arbites Vigilante
- Arbites-Vigilantus
- Arbites Vigilante
- Арбитрес Бдющий
- アルビテス・ヴァジラント
- 裁決官警戒者

9 c

! 9 ≤4



- Arbites Subductor
- Subductor de l'Arbites
- Arbites Sojuzgador
- Arbites-Subductor
- Arbites Subductor
- Арбитрес Подчинитель
- アルビテス・サブダクター
- 裁決官沖覆者


9 d

! 9 ≤1



- Arbites Marksman
- Tireur D'élite De l'Arbites
- Arbites Francotirador
- Arbites-Scharfschütze
- Arbites Tiratore Scelto
- Арбитрес Снайпер
- アルビテス・マークスマン
- 裁決官神枪手

9 a



A38 A39

A40 A41

A132 A134

1 b

28mm

9 b




1 a

A42 A127 A43

9 a

9 c



1 a

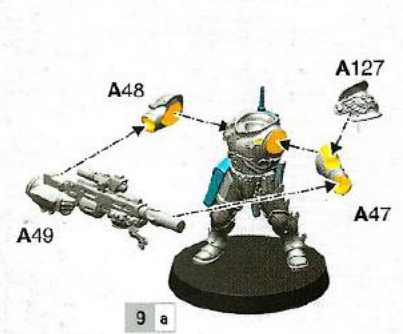
A44 A127

A45 A46

9 a

1 c

9 d



1 a

A48 A127 A47 A49

9 a

9 a



1 a

A44 A127

9 a

9 a



9 a

28mm

10 b

! 10 ≤9



- Arbites Vigilant
- Vigilant de l'Arbites
- Arbites Vigilante
- Arbites-Vigilantus
- Arbites Vigilante
- Арбитрес Бдющий
- アルビテス・ヴァジラント
- 裁決官警戒者

10 c

! 10 ≤4



- Arbites Subductor
- Subductor de l'Arbites
- Arbites Sojuzgador
- Arbites-Subductor
- Arbites Subductor
- Арбитрес Подчинитель
- アルビテス・サブダクター
- 裁決官沖覆者

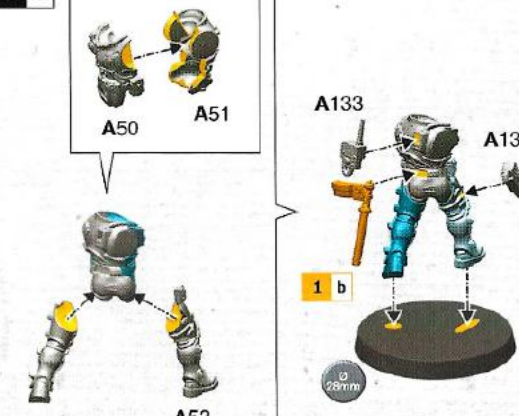
10 d

! 10 ≤1



- Arbites Gunner
- Mitrailleur de l'Arbites
- Arbites Tirador
- Arbites-Schütze
- Arbites Artigliere
- Арбитрес Канонир
- アルビテス・ガンナー
- 裁決官砲手

10 a



A50 A51

A52 A53

A133 A134

1 b

28mm

10 b



10 c



10 d



11

11 b



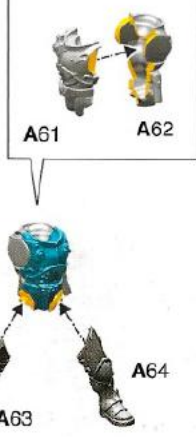
11 c



11 d



11 a



- Arbites Vigilant
- Vigilant de l'Arbites
- Arbites Vigilante
- Arbites-Vigilante
- Arbites Vigilante
- Арбитрес Будящий
- アルビテス・ウイジラント
- 裁決官警戒者

- Arbites Subductor
- Subductor de l'Arbites
- Arbites Sojuzgador
- Arbites-Subductor
- Arbites Subductor
- Арбитрес Подчинитель
- アルビテス・サブダクター
- 裁決官冲覆者

- Arbites Revelatum
- Revelatum De L'arbites
- Arbites Revelatum
- Arbites-Revelatum
- Arbites Revelatum
- Арбитрес Обличитель
- アルビテス・リヴェラトゥム
- 裁決官启示者

11 b



11 c



1 c

11 d



11 a



12 b



- Arbites Vigilant
- Vigilant de l'Arbites
- Arbites Vigilante
- Arbites-Vigilantus
- Arbites Vigilante
- Арбитрес Бдящий
- アルビテス・ヴィジラント
- 裁決官警戒者

12 c



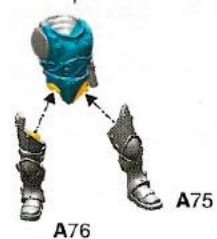
- Arbites Subductor
- Subductor de l'Arbites
- Arbites Sejuzgador
- Arbites-Subductor
- Arbites Subductor
- Арбитрес Подчинитель
- アルビテス・サブダクター
- 裁決官冲撞者

12 d



- Arbites Malocator
- Malocator de l'arbites
- Arbites Malocator
- Arbites-Malocator
- Arbites Malocator
- Арбитрес Зловидец
- アルビテス・マロケイター
- 裁決官定讞者

12 a



1 b

ø 25mm

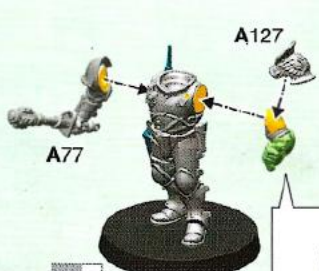
12 b



12 a



12 c



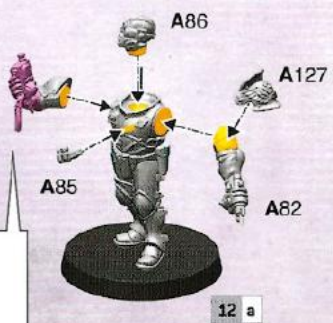
12 a



1 c



12 d



12 a



13 b

- Arbites Vigilant
- Vigilant de l'Arbites
- Arbites Vigilante
- Arbites-Vigilantus
- Arbites Vigilante
- Арбитрес Будущий
- アルビテス・ヴィジラント
- 裁決官警戒者

13 c

- Arbites Subductor
- Subductor de l'Arbites
- Arbites Sojuzgador
- Arbites-Subductor
- Arbites Subductor
- Арбитрес Подчинитель
- アルビテス・サブダクター
- 裁決官冲覆者

13 d

- Arbites Gunner
- Mitrailleur de l'Arbites
- Arbites Tirador
- Arbites-Schütze
- Arbites Artigiere
- Арбитрес Канонир
- アルビテス・ガンナー
- 裁決官炮手

13 a

A88
A87
A89
A90

A132
A134

1 b

Ø 28mm

13 b

A91
A92
A93
A127

1 a

13 a

13 c

A94
A95
A127
A128

1 a

1 c

13 a

13 d

A96
A97
A98
A127

1 a

13 a

13 e

13 e

14 b

- Arbites Vigilant
- Vigilant de l'Arbites
- Arbites Vigilante
- Arbites-Vigilantus
- Arbites Vigilante
- Арбитрес Будущий
- アルビテス・ヴィジラント
- 裁決官警戒者

14 c

- Arbites Vox-Signifier
- Signifère-Vox de l'Arbites
- Arbites Vocotransmisior
- Arbites-Voxmeister
- Arbites Vox-Signifier
- Арбитрес Вокс-определитель
- アルビテス・ヴォクス・シグニファイア
- 裁決官播音者

14 d

- Arbites Subductor
- Subductor de l'Arbites
- Arbites Sojuzgador
- Arbites-Subductor
- Arbites Subductor
- Арбитрес Подчинитель
- アルビテス・サブダクター
- 裁決官冲覆者

14 a

A99
A100

A101
A102
A134

1 b

Ø 28mm

14 b

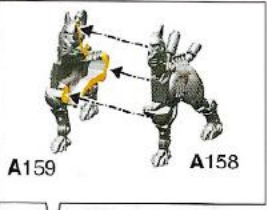


14 c



15 a

- R-VR Cyber-mastiff
- Cyber-mastiff VR-R
- R-VR Cibermastif
- R-VR-Cybermastiff
- Cybermastino R-VR
- Кибермастиф «P-BP»
- R=VR型サイバーマスティフ
- R-VR型賽博樂犬



15 b



ENG More painting guides can be found on citadelcolour.com
FRE D'autres guides de peinture sont disponibles citadelcolour.com
SPA Encontrarás más guías de pintura en citadelcolour.com
GER Weitere Bemaleranleitungen auf citadelcolour.com

ITA Puoi trovare altre guide alla pittura su citadelcolour.com
RUS Дополнительные инструкции по покраске на сайте citadelcolour.com
日本語 citadelcolour.com には他にも様々なイベントガイドが掲載されている
中文 更多涂装指南请至 citadelcolour.com

CITADEL COLOUR



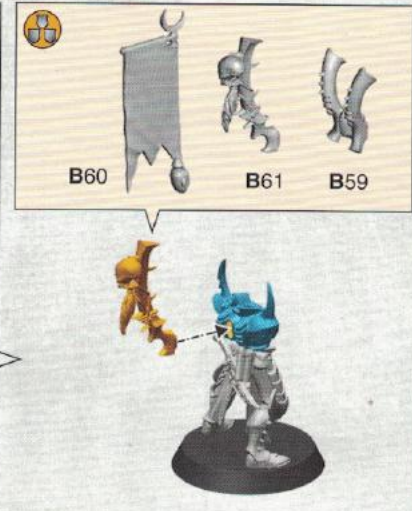
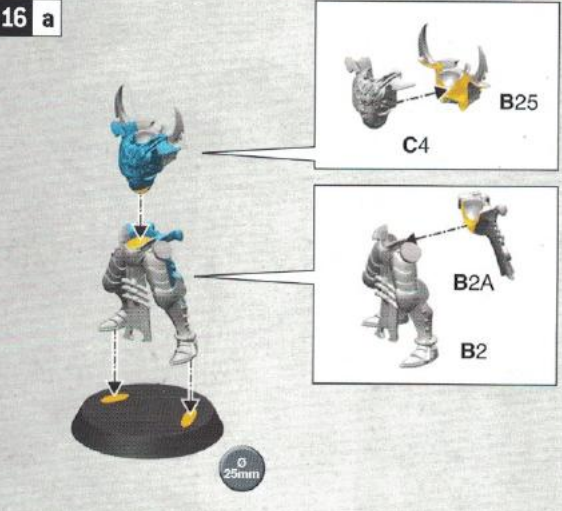
! 16 **x1**

- Choose the variant you want to build
- Choisissez la variante à assembler
- Elige qué versión quieres montar
- Wähle die Variante, die du bauen möchtest
- Scegli la variante che vuoi assemblare
- Выберите тот вариант, который хотите собирать
- 組み立てバリエーションの選択
- 选择你喜欢的拼装方式

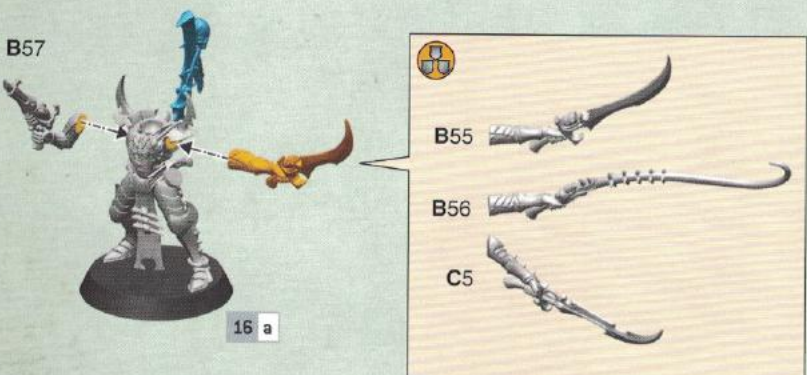


• Kabalite Archesybarite • Grand Sybarite Kabalite • Archisibarita Kabalista • Kabalen-Erzsybarit • Cabalita Arcisybarita
 • Кабалит Архисибарит • カバライト・アーコンシバライト • 阴谋团大亨乐者

16 a



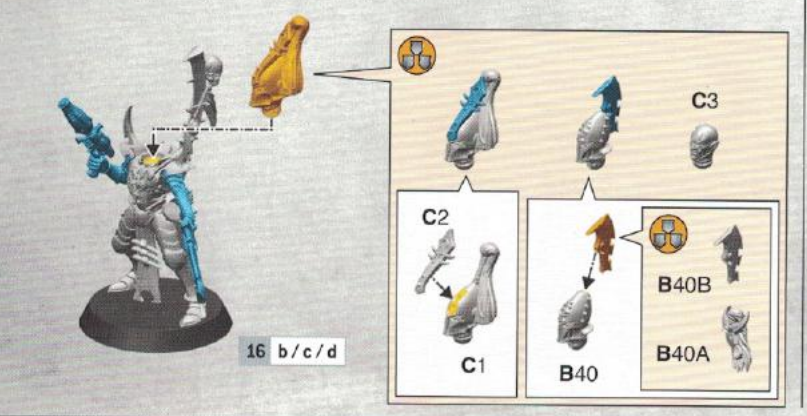
16 c

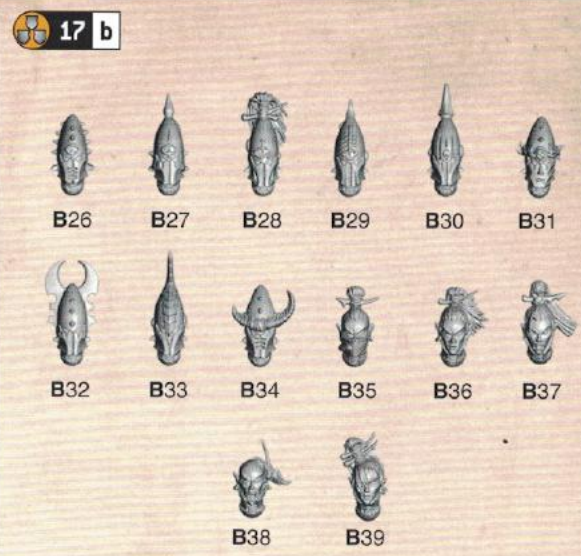
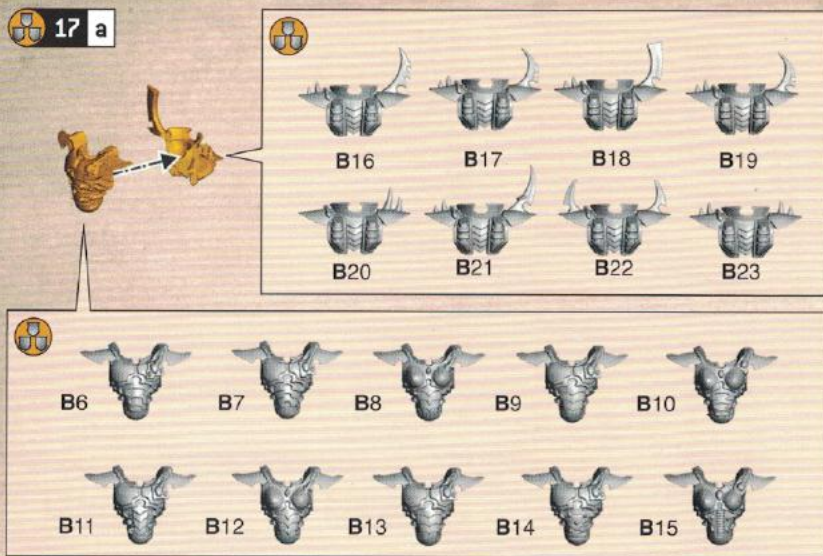


16 d

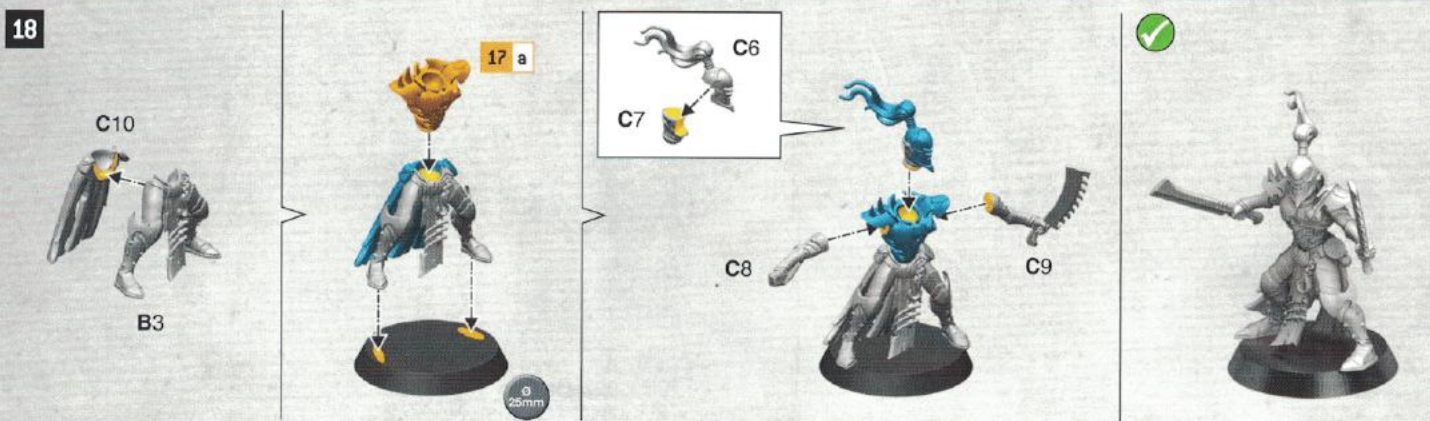


16 e

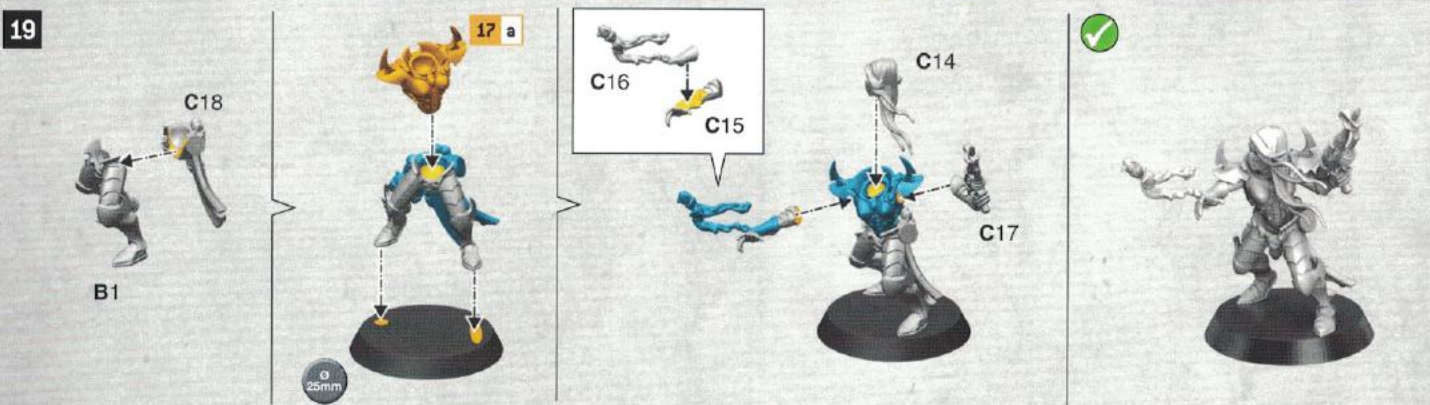




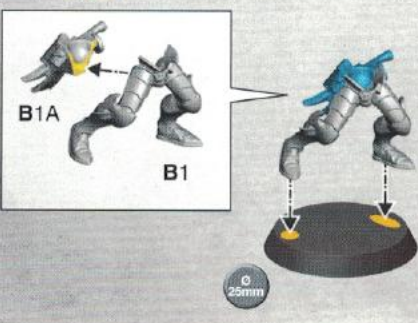
18 ≤ 1 Kabalite Flyer | Écorcheur Kabalite | Despellejador Kabalista | Kabalen-Folterknecht | Cabalita Scorticatore
 Кабалит Свежовальщик | カバライト・フレイヤー | 阴谋团剥皮者



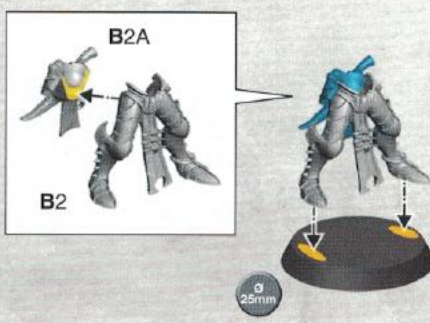
19 ≤ 1 Kabalite Disciple Of Yaelindra | Disciple de Yaelindra Kabalite | Discípula de Yaelindra Kabalista | Kabalen-Schüler Der Yaelindra | Cabalita Discepolo di Yaelindra
 Кабалит Последователь Йелиндры | カバライト・ディサイプル・オヴ・イエリンドラ | 阴谋团叶琳德拉信徒



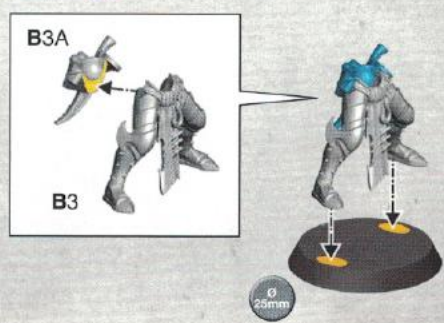
20 a ≤ 2



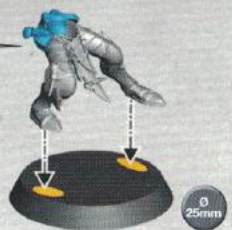
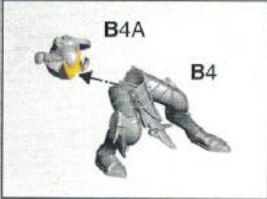
20 b ≤ 2



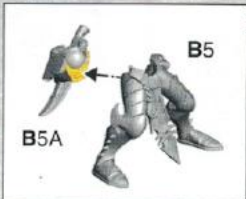
20 c ≤ 2



20 d ≤ 2



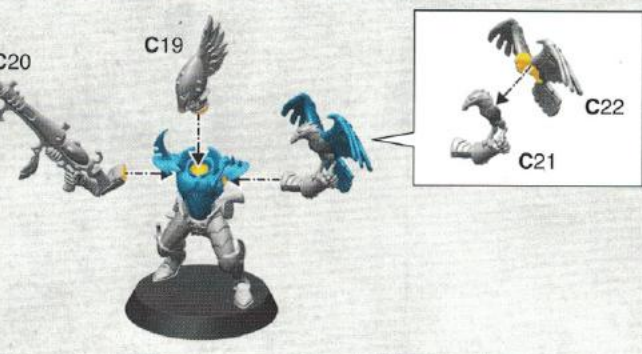
20 e ≤ 2



21 ≤ 1 Kabalite Crimson Duellist | Duelliste Pourpre Kabalite | Duelista carmesí Kabalista | Kabalen-Blutduellant | Cabalita Duellista Cremisi
Кабалит Багровый Дуэлянт | カバライト・クリムゾン・デュエリスト | 阴谋团猩红决斗者



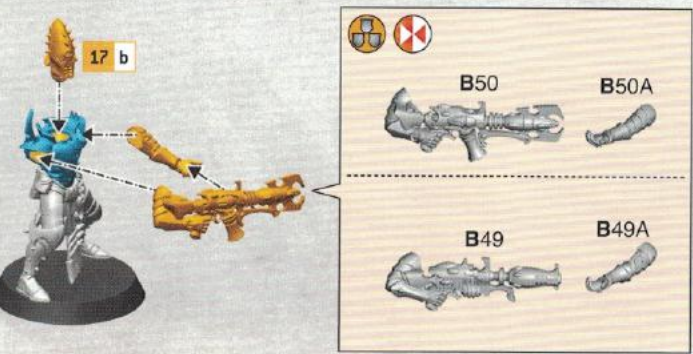
22 ≤ 1 Kabalite Skysplinter Assassin | Assassin Féliciel Kabalite | Asesino Partecielos Kabalista | Kabalen-Himmelsschlagassassin | Cabalita Assassino Scheggia di Cielo
Кабалит Ассасин на Небесном Осколке | カバライト・スカイスプリンター・アサシン | 阴谋团天裂刺客



23 ≤ 1 Kabalite Elixicant | Élixicant Kabalite | Elixicante Kabalista | Kabalen-Elixikant | Cabalita Elisicante | Кабалит Эликсикант | カバライト・エリクシカント | 阴谋团融剂师



24 ≤ 1 Kabalite Gunner | Mitrailleur Kabalite | Tirador Kabalista | Kabalen-Schütze | Cabalita Artigliere | Кабалит Канонир | カバライト・ガンナー | 阴谋团炮手



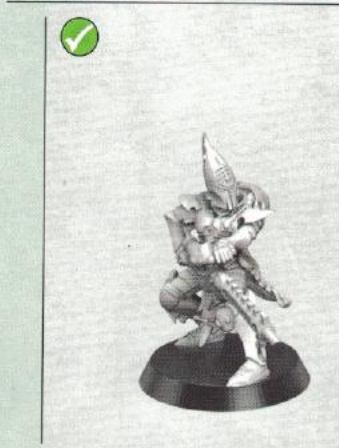
25 **!** **25 b** **25 c**

• Kabalite Heavy Gunner • Mitrailleur Lourd Kabalite
 • Tirador Pesado Kabalista • Kabalen-Schwerer-Schütze
 • Cabalita Artigliere Pesante • Кабалит Тяжёлый Канонир
 • カバライト・ヘヴィガンナー • 阴谋团重炮手

25 a

25 b

25 c **!**



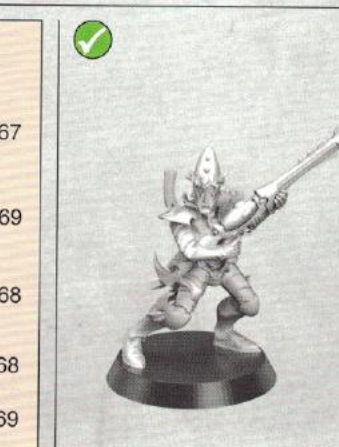
26 **≤9** Kabalite Agent | Séide Kabalite | Espía Kabalista
 Kabalen-Agent | Cabalita Operativo | Кабалит Агент
 カバライト・エージェント | 阴谋团特工

26 a

! **!**

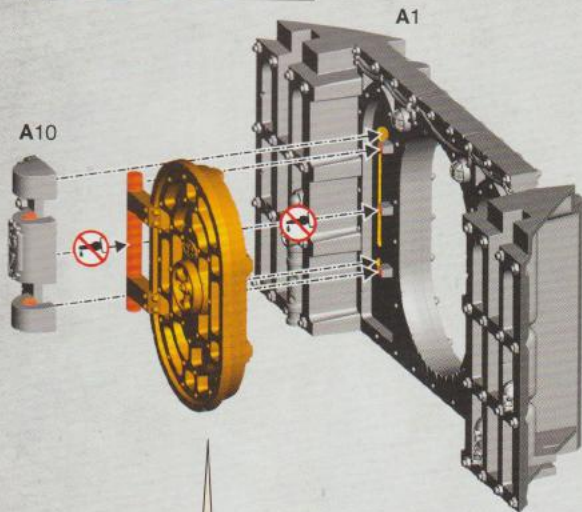
B41A 	B42 B42A 	B43A
B41 	B44 B44A 	B43
B44 B44A 	B45 B45A 	B46 B46A
B47 	B47A 	B48 B48A

26 b



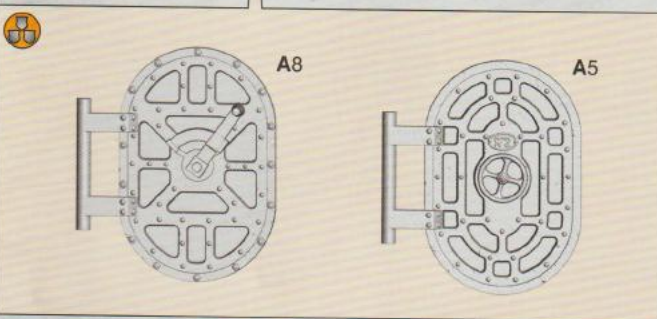
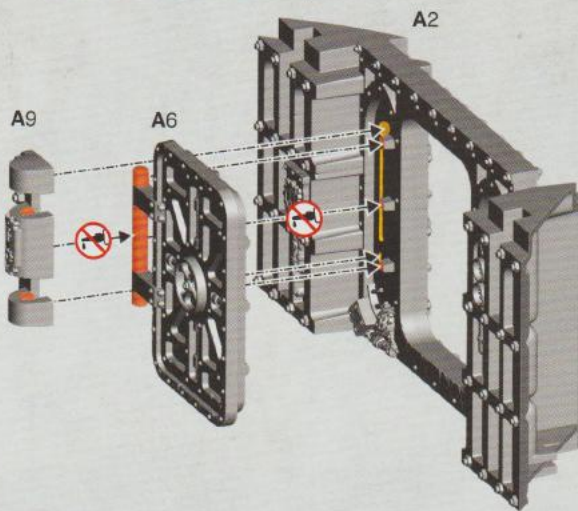
22 x2

Short Wall with Hatchway and Pillars
 Mur Court avec Écoutille et Piliers
 Muro corto con escotilla y pilares
 Kurze Wand mit Schott und Säulen
 Muro corto con boccaporto e colonne
 Короткая стена с люком и опорами
 短壁(ハッチ、柱付き)
 有支柱和舱门过道的短墙壁



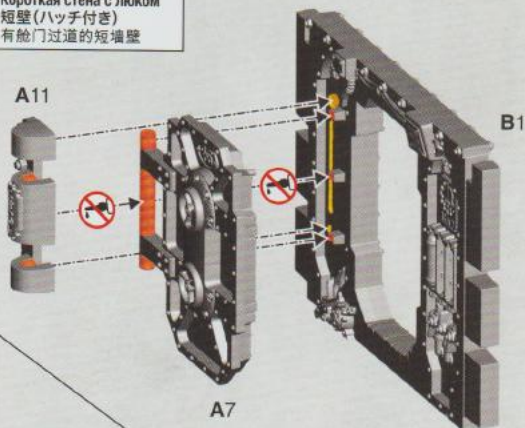
23 x2

Short Wall with Hatchway and Pillars
 Mur Court avec Écoutille et Piliers
 Muro corto con escotilla y pilares
 Kurze Wand mit Schott und Säulen
 Muro corto con boccaporto e colonne
 Короткая стена с люком и опорами
 短壁(ハッチ、柱付き)
 有支柱和舱门过道的短墙壁



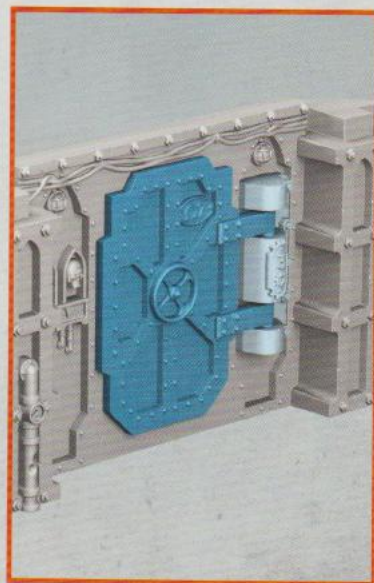
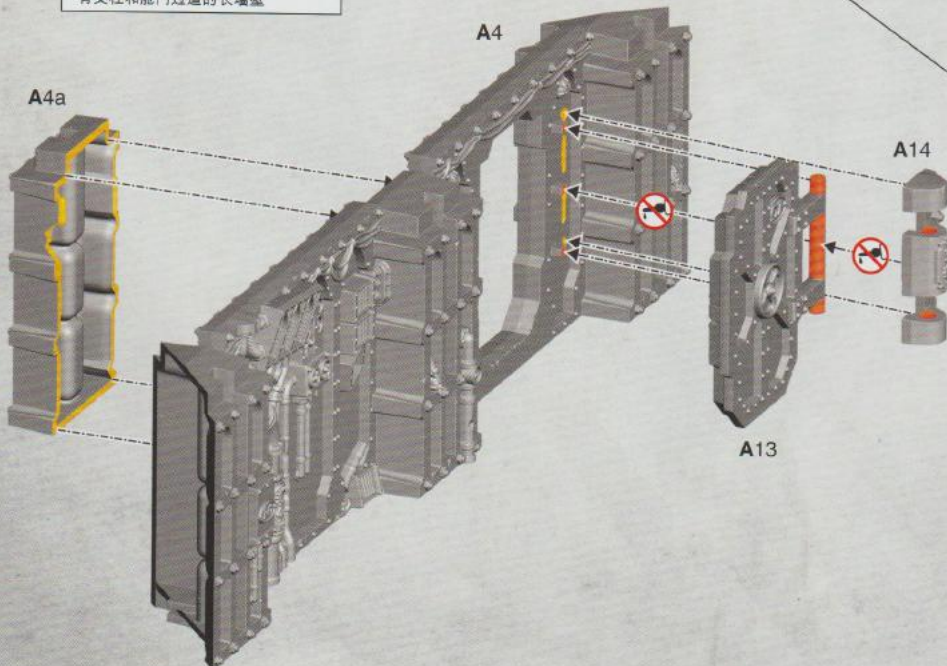
24 x2

Short Wall with Hatchway
 Mur Court avec Écoutille
 Muro corto con escotilla
 Kurze Wand mit Schott
 Muro corto con boccaporto
 Короткая стена с люком
 短壁(ハッチ付き)
 有舱门过道的短墙壁



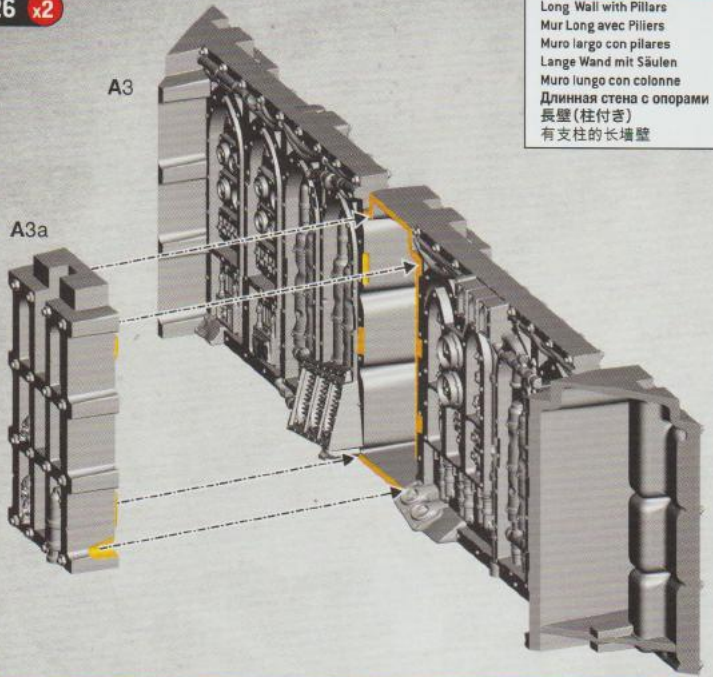
25 x2

Long Wall with Hatchway and Pillars
 Mur Long avec Écoutille et Piliers
 Muro largo con escotilla y pilares
 Lange Wand mit Schott und Säulen
 Muro lungo con boccaporto e colonne
 Длинная стена с люком и опорами
 长壁(ハッチ、柱付き)
 有支柱和舱门过道的长墙壁



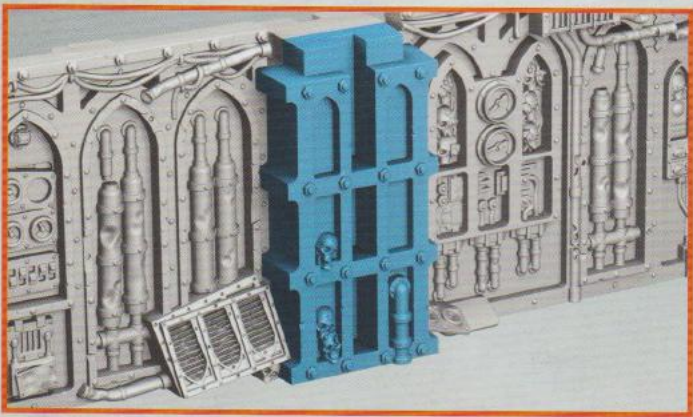
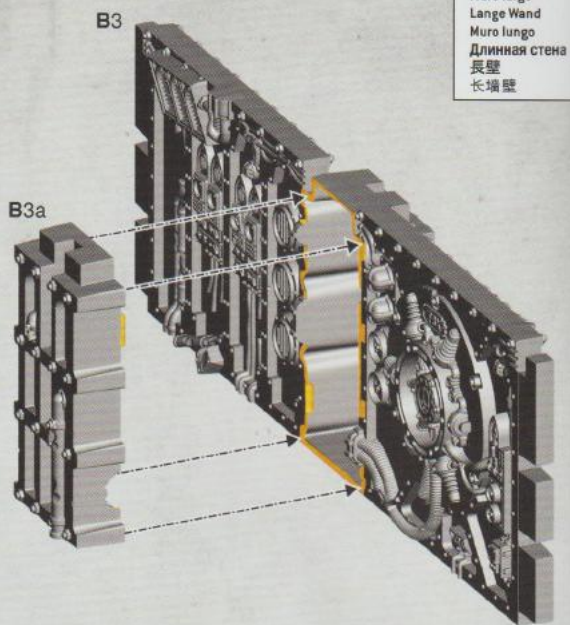
26 x2

Long Wall with Pillars
Mur Long avec Piliers
Muro largo con pilares
Lange Wand mit Säulen
Muro lungo con colonne
Длинная стена с опорами
長壁(柱付き)
有支柱的长墙壁



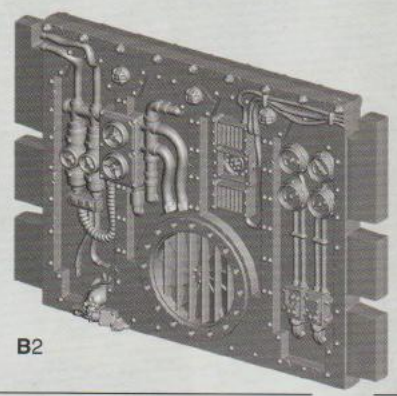
27 x2

Long Wall
Mur Long
Muro largo
Lange Wand
Muro lungo
Длинная стена
長壁
长墙壁



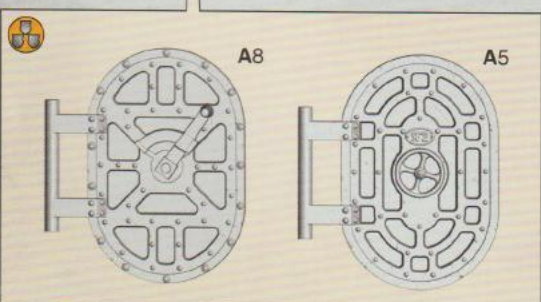
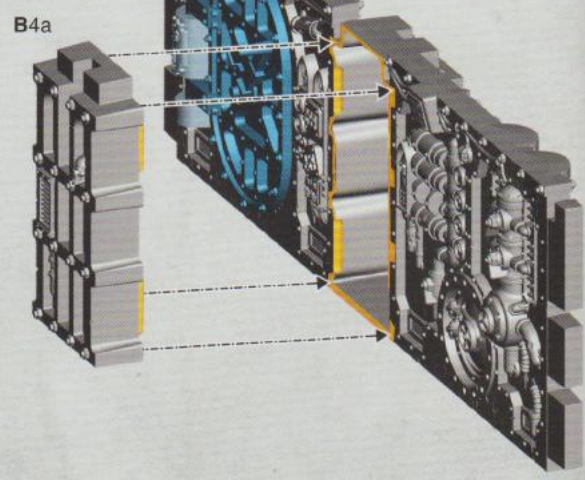
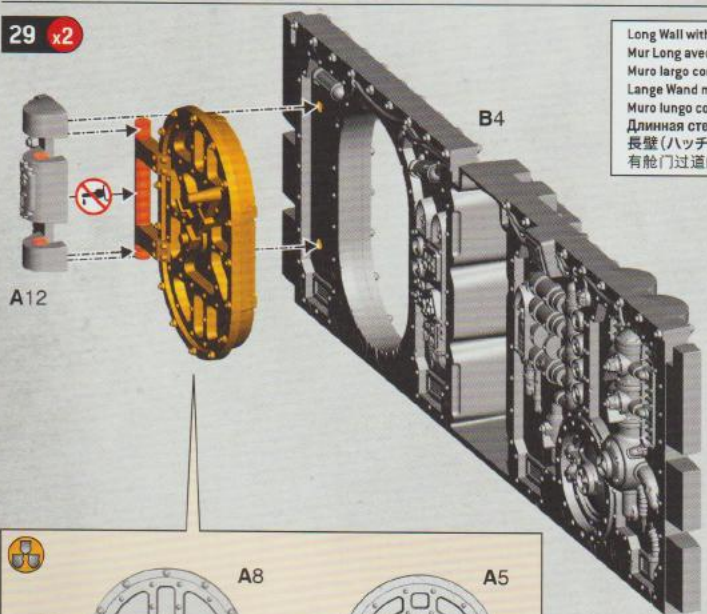
28 x2

Short Wall
Mur Court
Muro corto
Kurze Wand
Muro corto
Короткая стена
短壁
短墙壁



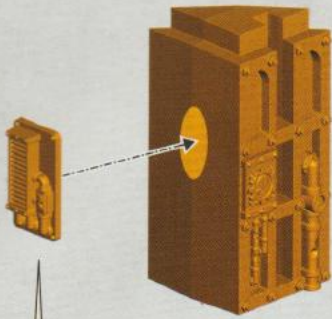
29 x2

Long Wall with Hatchway
Mur Long avec Écouteille
Muro largo con escotilla
Lange Wand mit Schott
Muro lungo con boccaporto
Длинная стена с люком
長壁(ハッチ付き)
有舱门过道的长墙壁



30 x16

Pillar
Pillar
Pilar
Säule
Colonna
Opора
柱
支柱



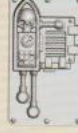
C13
X2



C14
X2



C15
X2



C16
X2



C17
X2



C18
X2



C19
X2



C20
X2

31 x2

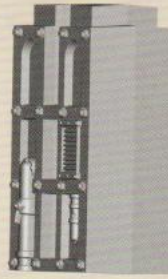
Wall End
Extrémité de Mur
Borde de Muro
Wandende
Estremità del muro
Край стены
壁の端
墙壁末端

C4

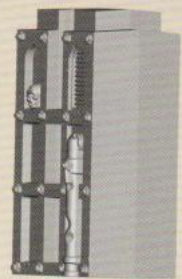


L

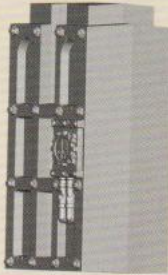
C9
X2



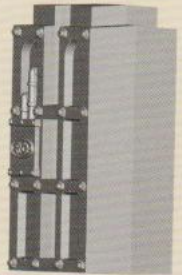
C10
X2



C11
X2

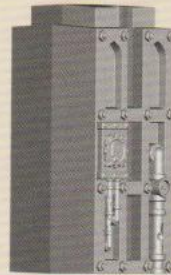


C12
X2

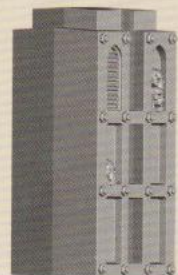


R

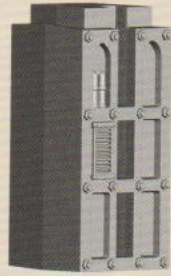
C5
X2



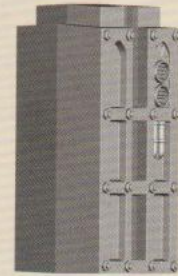
C6
X2



C7
X2



C8
X2



32 - 37

KILLZONE UPGRADE:
SHADOWVAULTS

EXTENSION DE KILLZONE: CALES OBSCURES

KILLZONE-ERGÄNZUNG: SCHATTENKAMMERN

キルゾーン・アップグレード: シャドウヴォールト

MEJORA DE ZONA DE ANIQUILACIÓN: BÓVEDAS DE SOMBRA

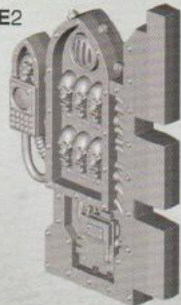
DOTAZIONI DELLA KILLZONE: CRIPTE NERE

杀戮区改件: 暗影宝库

32 x2

Security Panel
Panneau de Sécurité
Panel de seguridad
Sicherheitsstation
Pannello di sicurezza
Панель безопасности
セキュリティ操作盤
安保面板

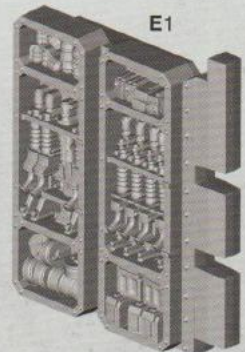
E2



33 x2

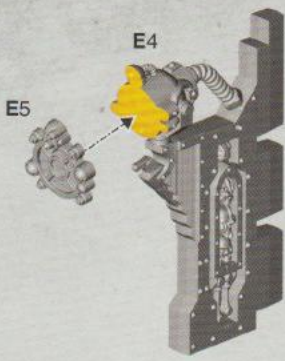
Weapons Locker
Casiers à Armes
Armario de armas
Waffenschrank
Armadietto delle armi
Arsenal
武器保管庫
武器柜

E1



34 x2

Camera
Cámara
Cámara
Kamera
Videocamera
Камера
カメラ
监视器



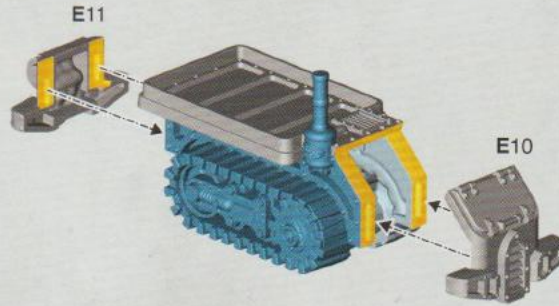
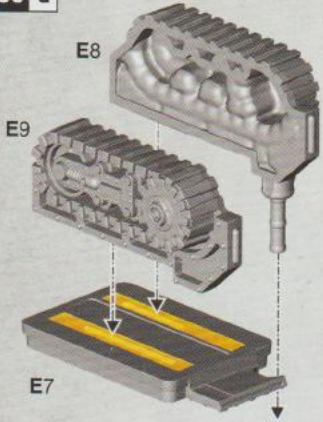
35 x2

Small Equipment Pile
Petite Pile d'Équipement
Pila pequeña de equipo
Kleiner Ausrüstungsvorrat
Piccolo mucchio di dotazioni
Малая Гряда Снаряжения
小型裝備集積所
小型装备堆

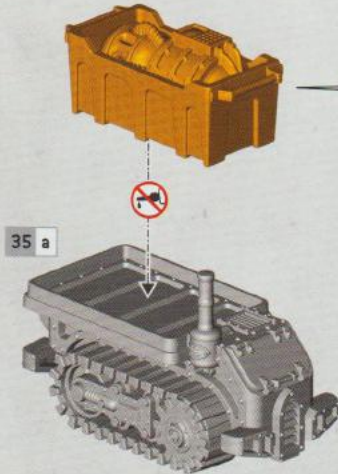


36 Robot | Roboter | Робот | ロボット | 机器人

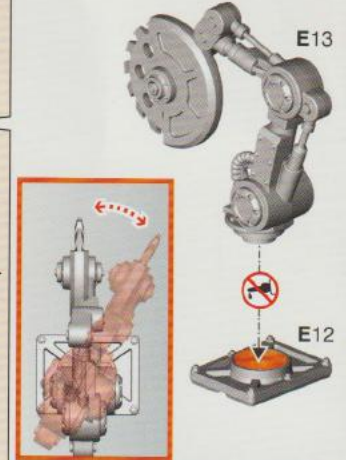
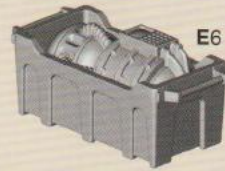
36 a



36 b

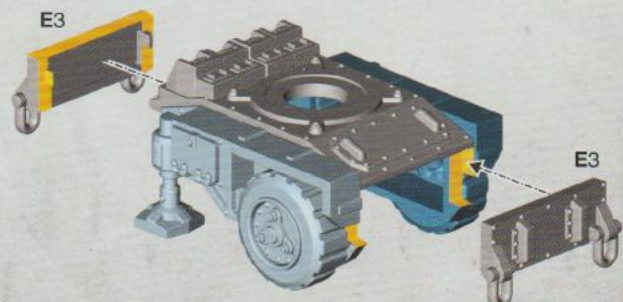
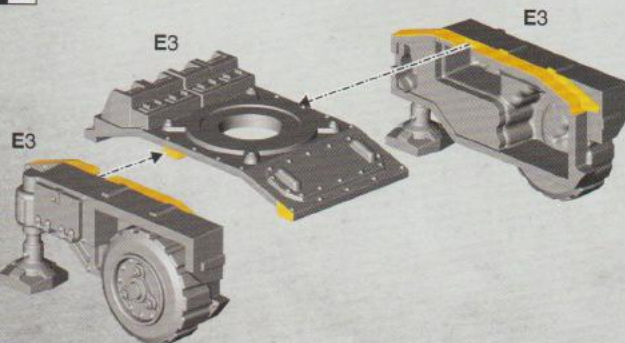


Bomb
Bombe
Bomba
Bomba
Bomba
Бомба
炸弹

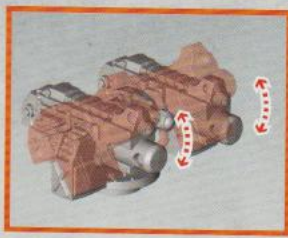


37 Sentry Turret | Tourelle Sentinelle | Torreta centinela | Wachgeschütz | Torretta sentinella | Караульная Турель | 監視タレット | 哨戒炮台

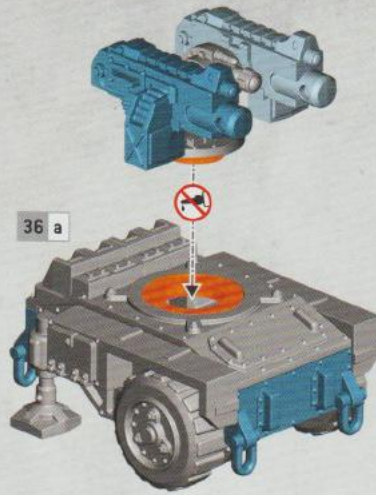
37 a



37 b



36 a

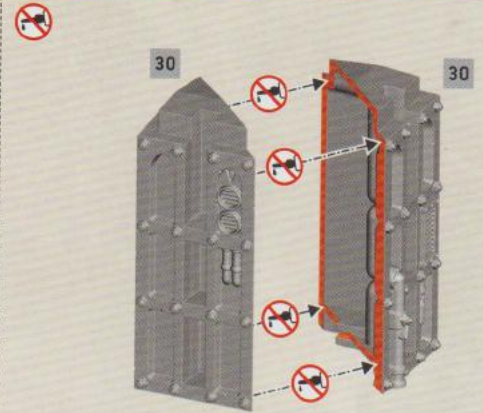
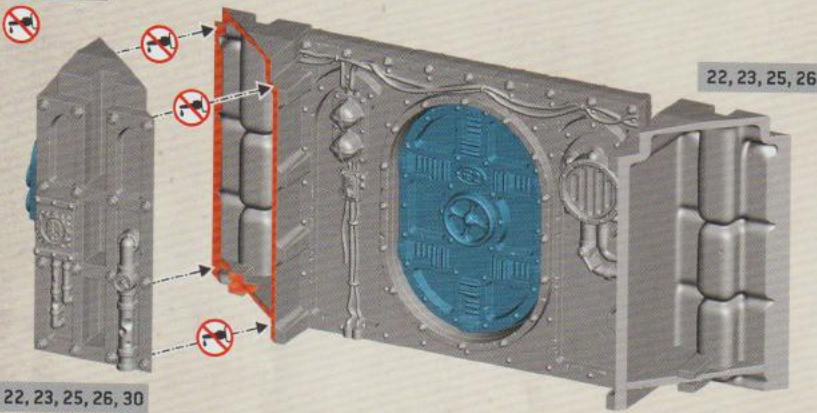


- Example Assemblies
- Exemples d'Assemblages
- Ejemplos de montaje

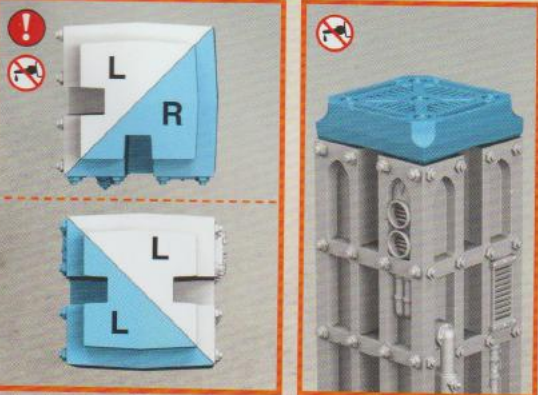
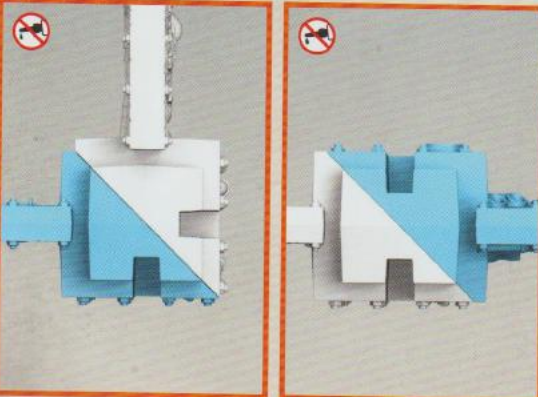
- Beispiele
- Esempi di assemblaggio
- ОБРАЗЦЫ СБОРКИ

- 組み立ての例
- 装配示例

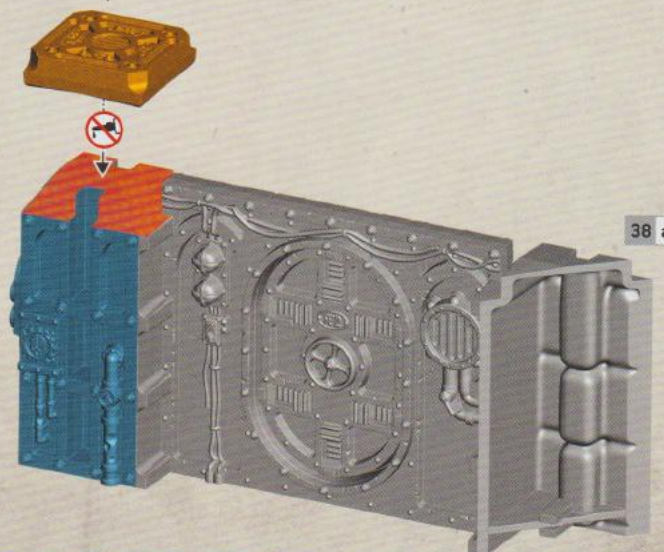
38 a



22, 23, 25, 26, 30

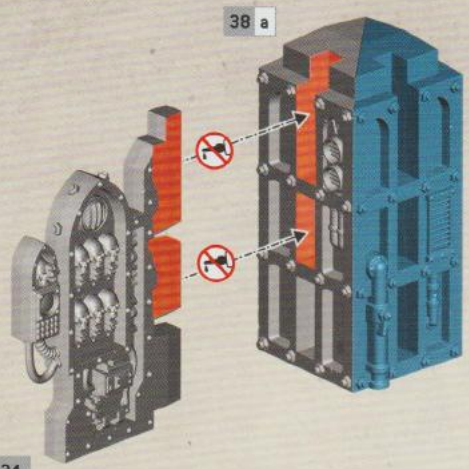


38 b

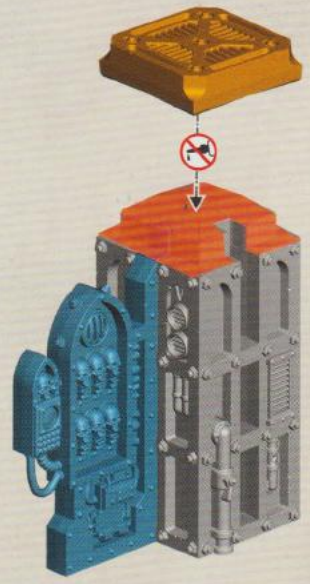
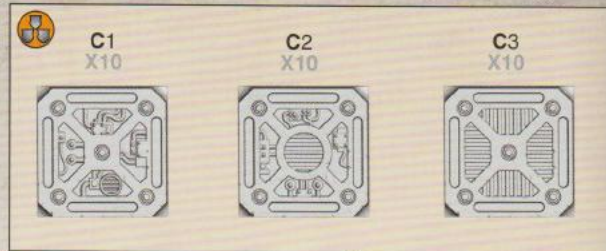


38 a

! 38 c

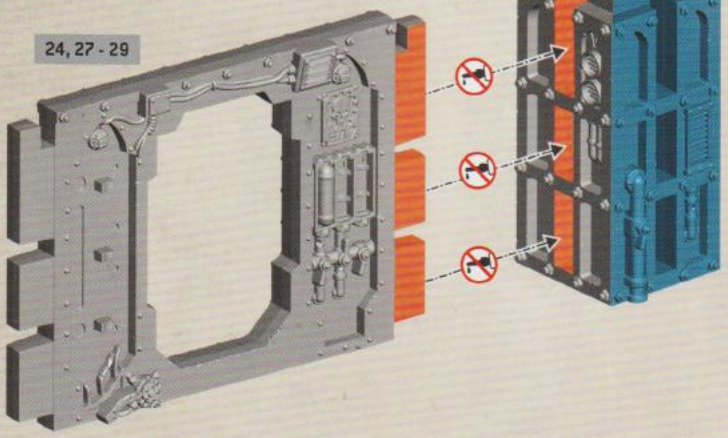


32 - 34



24, 27 - 29

38 a

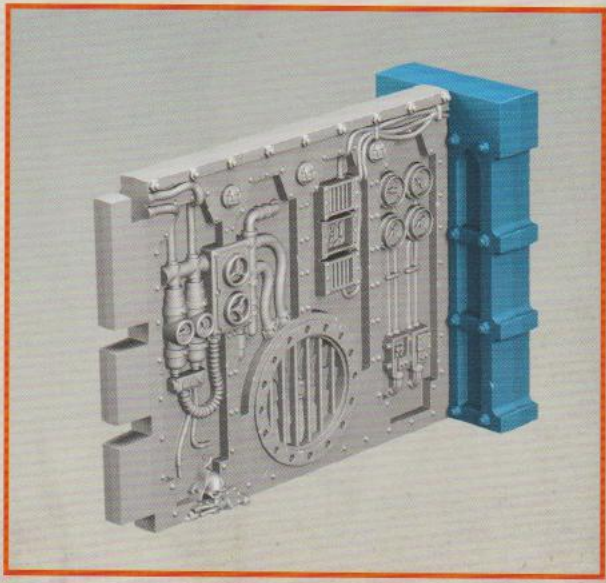
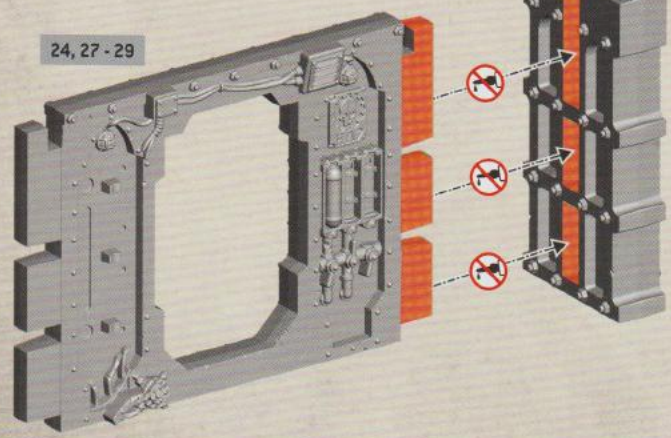


! 39



24, 27 - 29

31



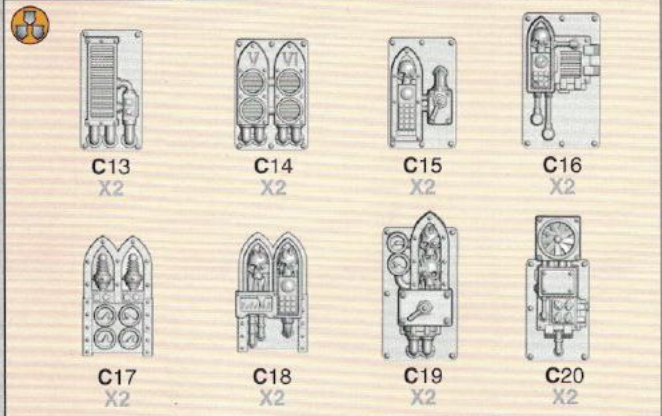
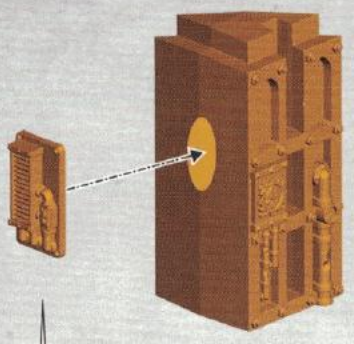
WARHAMMER.COM

Games Workshop Limited, Willow Road, Nottingham, NG7 2WS, UK
© Copyright Games Workshop Limited 2022.

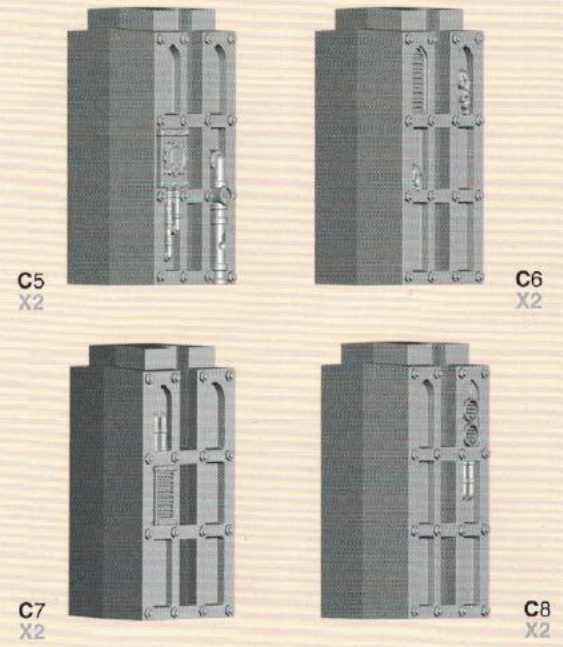
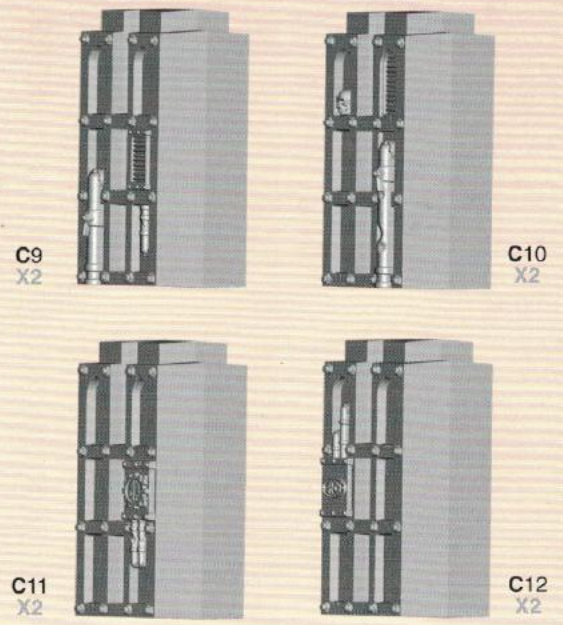




Pillar
Pilier
Pillar
Säule
Colonna
Onopa
柱
支柱



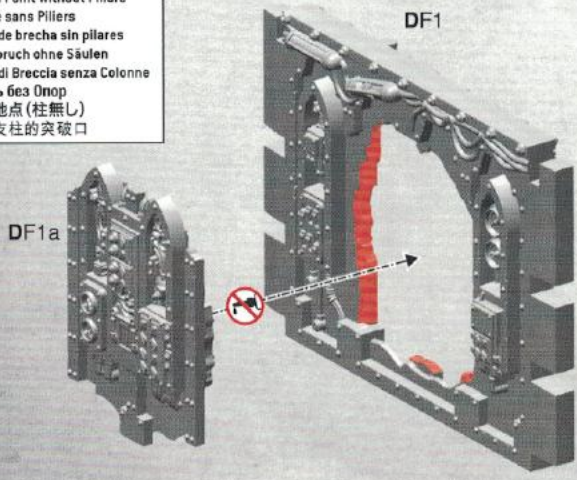
Wall End
Extrémité de Mur
Borde de Muro
Wandende
Estremità del muro
Край стeны
壁の端
墙壁末端



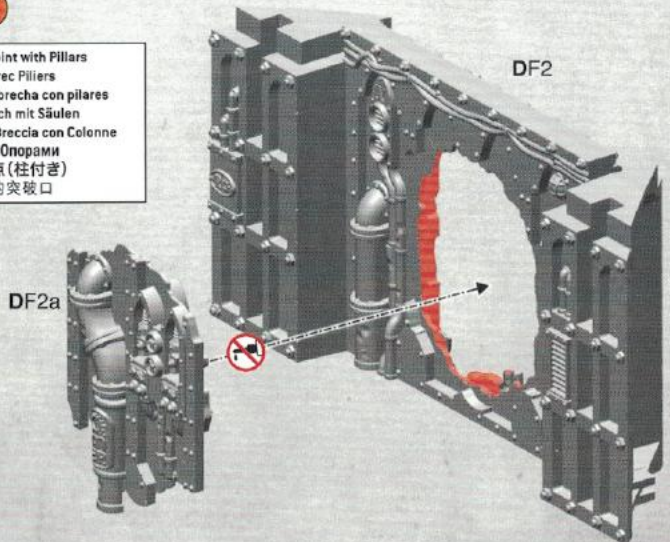
KILLZONE UPGRADE: SOULSHACKLE

EXTENSION DE KILLZONE : SUPPLICE & JUSTICE | MEJORA DE ZONA DE ANIQUILACION: GRILLETE DE ALMAS | KILLZONE-UPGRADE: SEELENFESSELN | MIGLIORIE DELLA KILLZONE: ANIME E CATENE | ДОПОЛНЕНИЕ К БОЕВОЙ ЗОНЕ: ОКОВЫ ДУШИ | キルゾーン・アップグレード:ソウルシャックル | 杀戮区改件: 縛魂锁扣

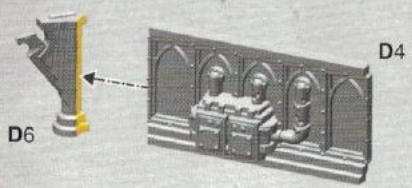
Breach Point without Pillars
Brèche sans Piliers
Punto de brecha sin pilares
Durchbruch ohne Säulen
Punto di Breccia senza Colonne
Брешь без Опор
突破地点(柱無し)
不带支柱的突破口



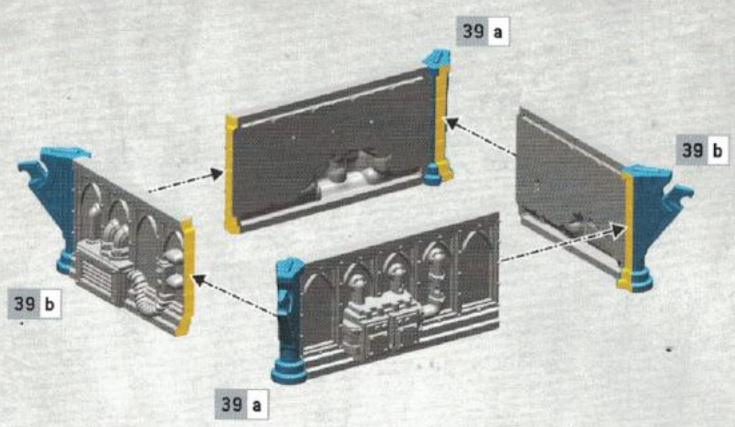
Breach Point with Pillars
Brèche avec Piliers
Punto de brecha con pilares
Durchbruch mit Säulen
Punto di Breccia con Colonne
Брешь с Опорами
突破地点(柱付き)
带支柱的突破口



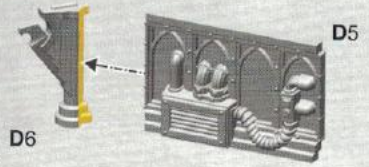
39 a x2



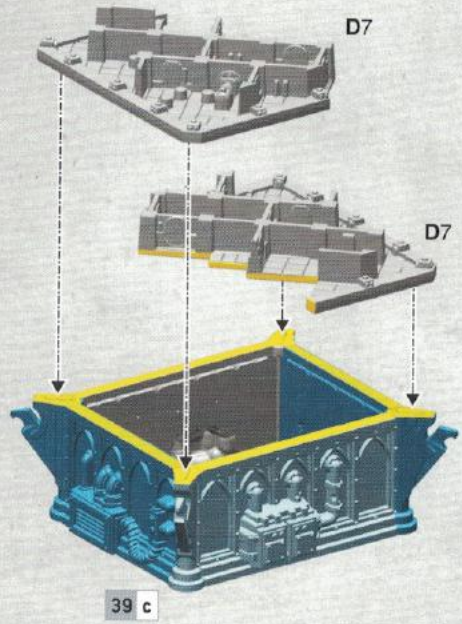
39 c



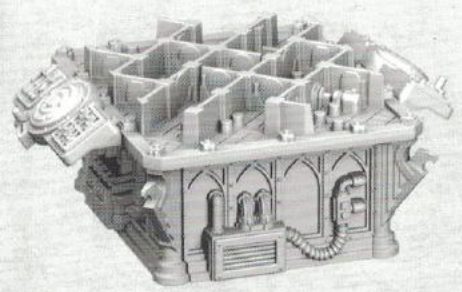
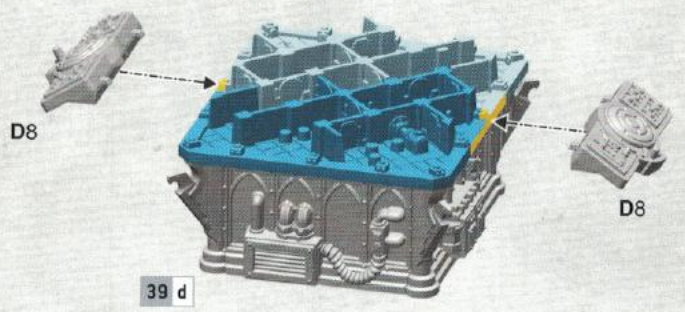
39 b x2



39 d

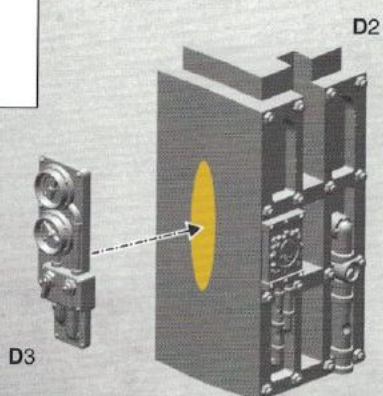


39 e



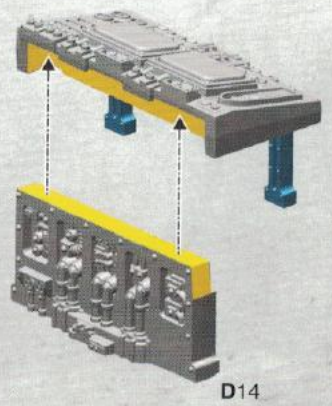
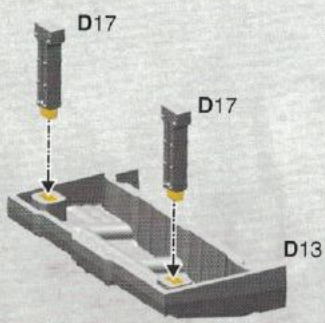
40 x2

Pillar
Pilier
Pilar
Säule
Colonna
Опора
柱
支柱



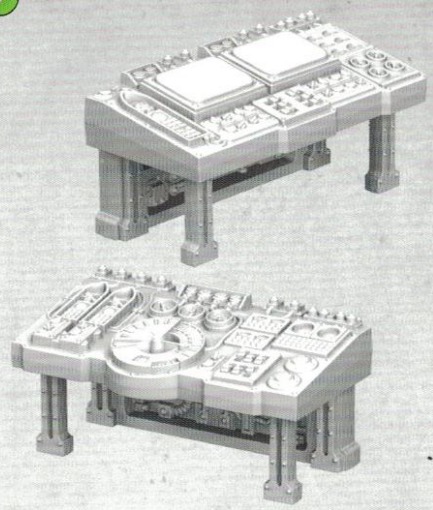
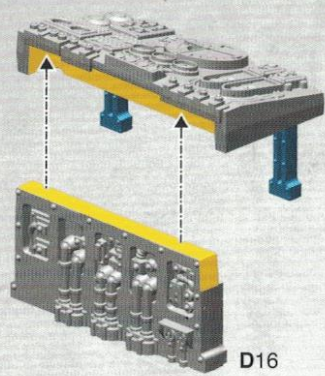
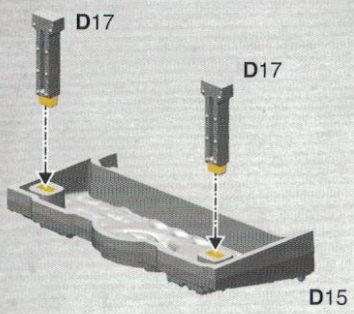
41 x2

Augur Display
Panneau d'Augure
Pantalla augur
Augurium
Schermo Auguri
Дисплей Аугура
卜占表示装置
乌卜面板



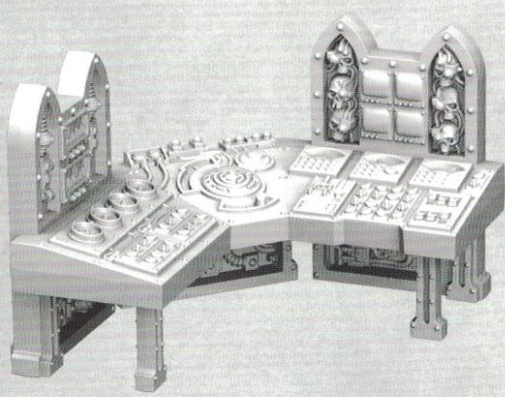
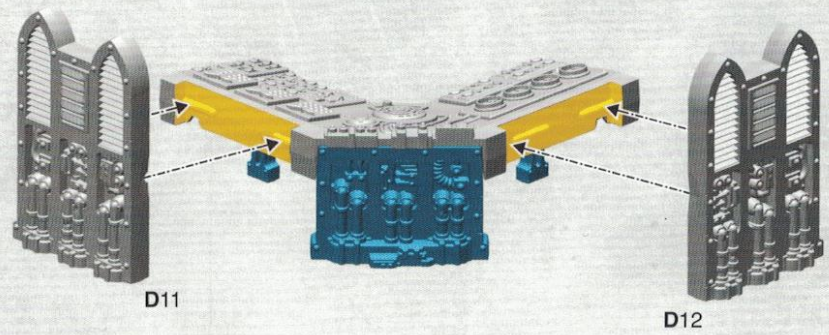
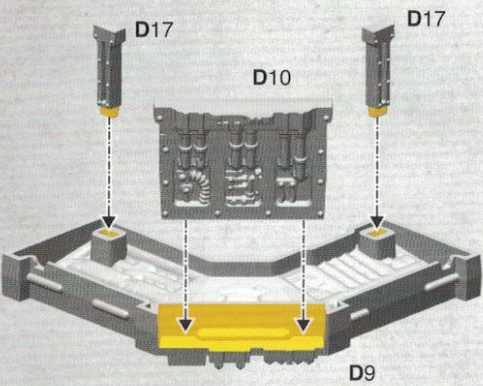
42 x2

Control Lectern
 Lutrin de Contrôle
 Teclado de control
 Kontrollschrein
 Leggio di Controllo
 Стойка Управления
 制御書見台
 控制面板



43 x2

Relay Station
 Station Relais
 Estación repetidora
 Relais-Station
 Stazione Relè
 Ретрансляционная Станция
 中継ステーション
 中継站



44 x2

Hatchway Jammer
 Bloque-écouille
 Tranca para escotillas
 Schottblockade
 Blocco del Vossarporto
 Блокировщик Люка
 ハッチ障害物
 舱门阻开器

