



Free Downloads of Build Instructions,
Assembly Booklets & How To Guides

BuildInstructions.com

WARHAMMER

AGE OF SIGMAR



IRONWELD GREAT CANNON

GRAND CANON SOUDEFER • GRAN CAÑÓN FUNDEHIERRO • EISENSCHMIEDE-GROSSKANONE
GRANDE CANNONE SALDAFERRO • アイアンウェルド・グレートキャノン • 铁铸军工巨型加农炮

READ THIS FIRST • À LIRE EN PRIORITÉ • BITTE BEACHTE • LEE ESTO PRIMERO
LEGGI PRIMA QUESTO • 最初にお読みください。• 请优先阅读

BEFORE ASSEMBLING YOUR MINIATURES, PLEASE READ THROUGH THE INSTRUCTIONS IN THIS LIBRETTO CAREFULLY. A pair of plastic cutters is provided to remove the plastic components in this kit from the sprues. We advise using a mouldline scraping tool to clean the parts. To assemble your model you will need Citadel Fine Detail Glue, Citadel Mouldline Remover and Citadel Plastic Glue. Games Workshop does not recommend these products for use by children under the age of 16 without adult supervision.

AVANT D'ASSEMBLER VOS FIGURINES, VOUS DEVEZ LIRE ATTENTIVEMENT LES INSTRUCTIONS DE CE LIVRET. Une pince coupante est fournie pour détacher chaque élément de sa grappe. Nous vous recommandons l'utilisation d'un grattoir pour ébarber les pièces. Pour l'assemblage, vous aurez également besoin de colle plastique. Games Workshop commercialise les Pincettes Précision Citadel, l'Ébarboir Citadel et la Colle Plastique Citadel, mais n'en recommande pas l'utilisation pour des enfants de moins de 16 ans sans la supervision d'un adulte.

FOR FAVOR, LEE CUIDADOSAMENTE ESTE LIBRETO DE INSTRUCCIONES ANTES DE EMPEZAR A MONTAR LAS MINIATURAS. Te harán falta unas tenazas de plástico a fin de separar las piezas de la matriz. También

GER VOR DEM ZUSAMMENBAU DER MINIATUREN BITTE DIE ANWEISUNGEN IN DIESER ANLEITUNG AUFMERKSAM DURCHLESEN. Du benötigst einen Kunststoffseitenschneider, um die Kunststoffbauteile aus dem Gussrahmen herauszutrennen, und Kunststoffkleber, um die Miniatur zusammenzubauen. Außerdem empfehlen wir, die Bauteile vorher mit einem Gussgratentferner zu säubern. Games Workshop bietet Präzisions-Kunststoffseitenschneider von Citadel sowie Citadel-Kunststoffkleber an, empfiehlt aber, dass Kinder unter 16 Jahren diese nur unter Aufsicht eines Erwachsenen benutzen.

ITA PRIMA DI ASSEMBLARE LE TUE MINIATURE LEGGI ATTENTAMENTE TUTTE LE ISTRUZIONI DI QUESTO LIBRETTO. Sono necessarie un paio di tronchesine per plastica per staccare i componenti dai loro sprue. Consigliamo di usare un attrezzo apposito per pulire i componenti. Per assemblare il modello avrai bisogno di colla per plastica. Games Workshop vende Tronchesine di precisione Citadel e Attrezzo per ripulire Citadel e Colla per plastica Citadel, ma non consiglia questi prodotti ad un pubblico minore di 16 anni senza la supervisione di un adulto.

日本語 本キット内のフレームからプラスチックパーツを切り離すためには、ニッパーが必要です。パーツのモールドを平らにするには、専用工具の使用をお勧めいたします。本キットの組み立てには、プラ用接着剤が必要です。ゲームワークショップはシタデル・ニッパー、プラ用接着剤、シタデル・モールドラインリムーバーを販売しておりますが、16歳以下の子供が大人の監督なしにこれらの道具を使用されることをお断りいたします。

per colore.
 ・バリエーション違いの組
 ている。
 ・変体版拼裝部件有變

EXPLANATION OF
 ERLÄUTERUNG DE



- Variant assembly
- Variante d'assemblage
- Variante de montage
- Bauvariante
- Assemblaggio alternativo
- 組み立てバリエーション
- 多种组装方式



- Choice of parts
- Elección de piezas
- Selección de componentes
- Auswahl der Bauteile
- Scelta dei componenti
- パーツの選択
- 选择部件

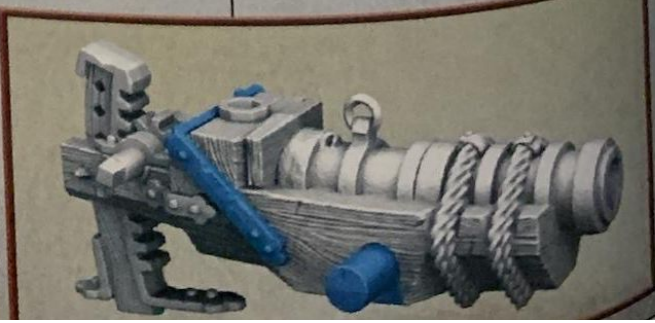
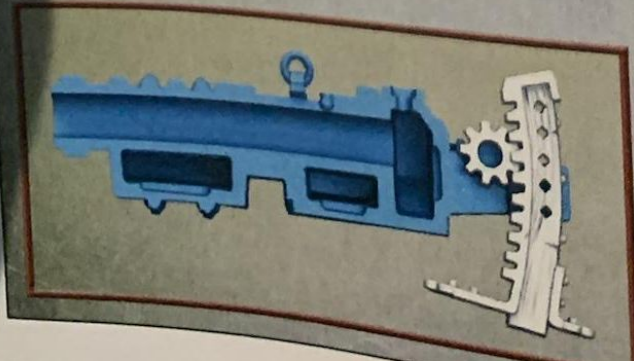
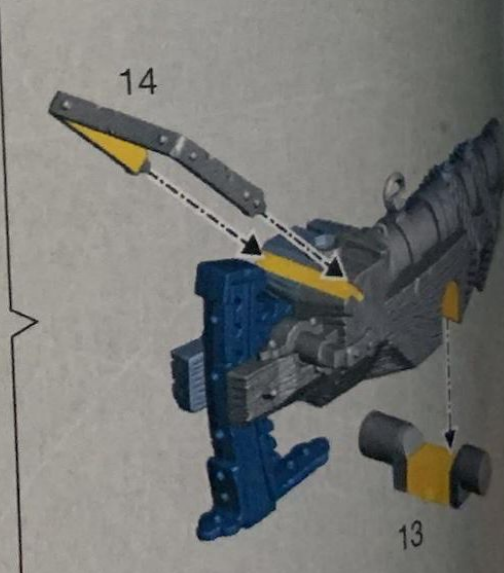
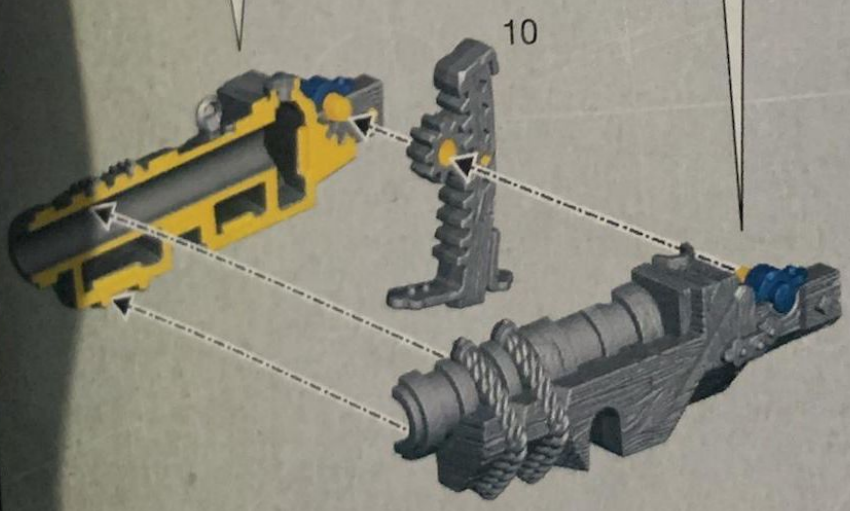
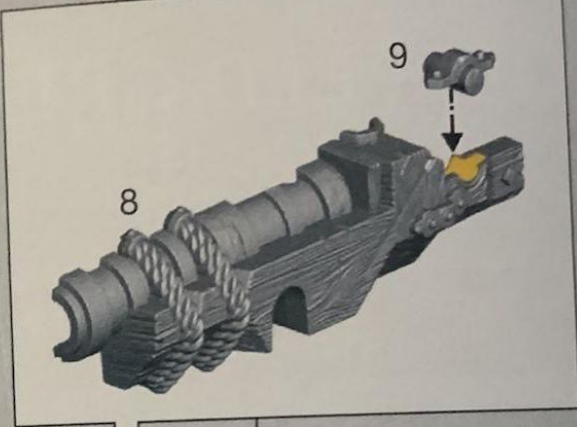
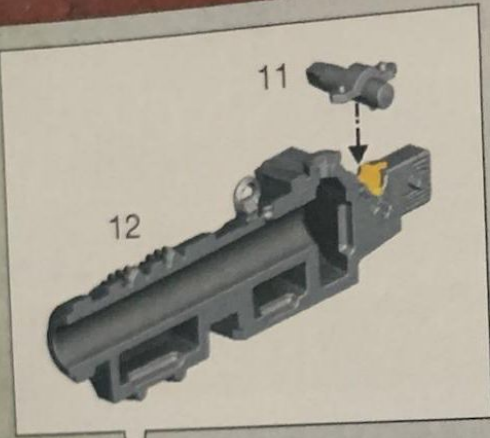


- Dry fit stage before gluing
- Tester avant de coller
- Comprobar el encaje antes de pegar
- Positionierung erst ohne Klebstoff ausprobieren
- Prova a secco prima di incollare
- 接着前にぴったり合わせること
- 粘接前的假组阶段

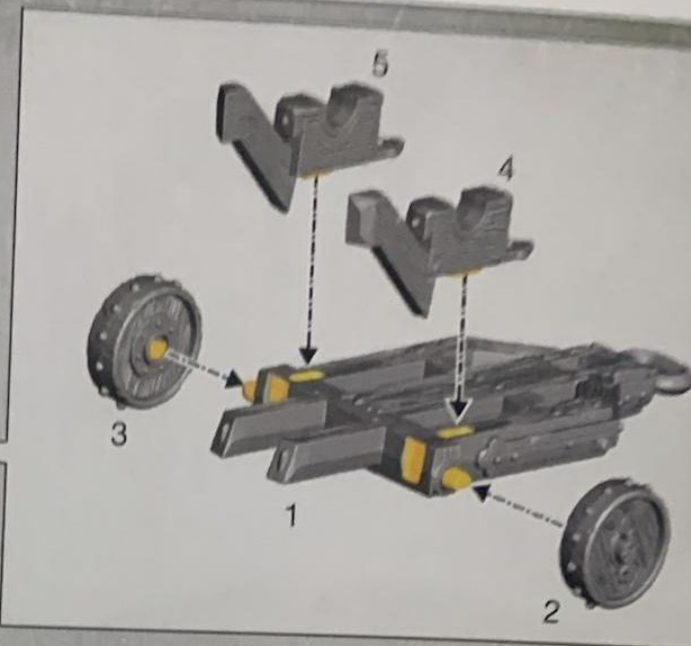
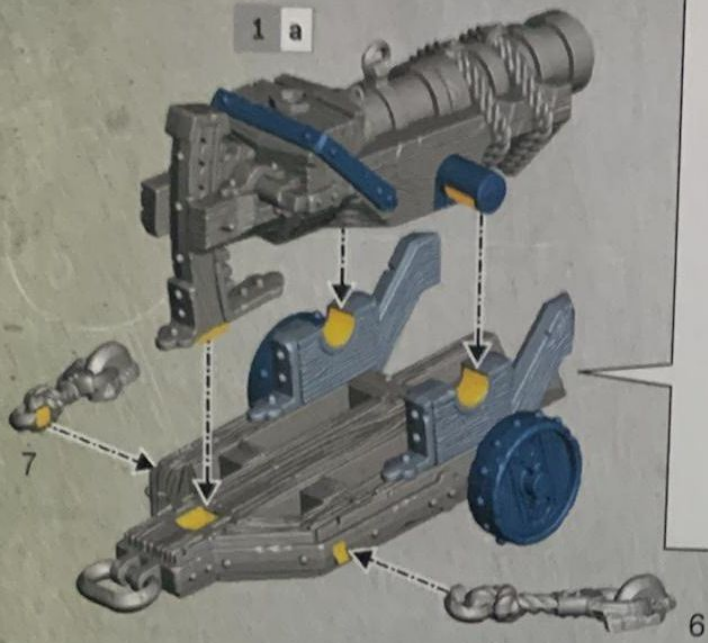
Grand Canon Soudefer • Gran Cañón Fundehierro • Eisenschmiede-Großkanone
 Grande Cannone Saldaferro • アイアンウェルド・グレートキャノン • 铁铸军工巨炮

IRONWELD GREAT CANNON

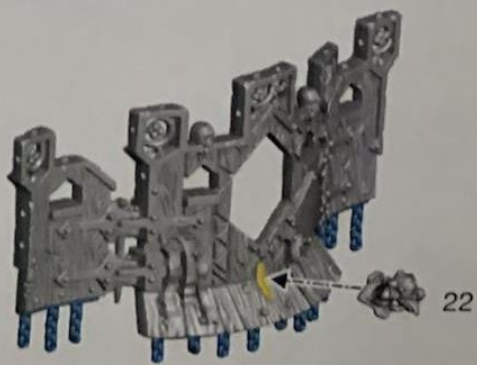
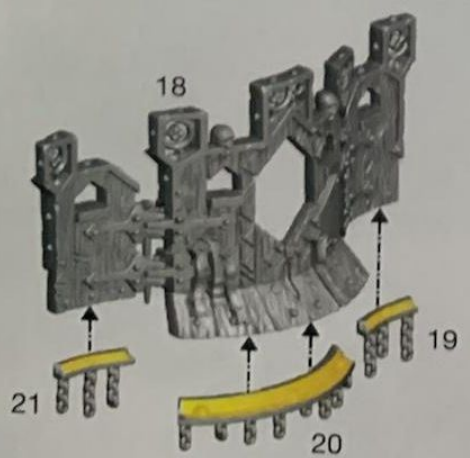
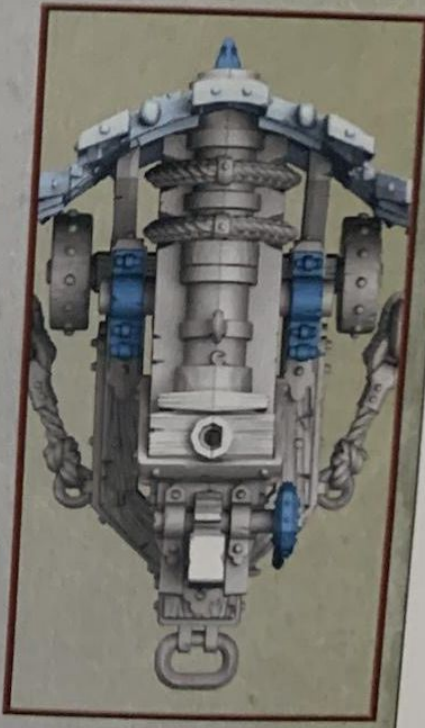
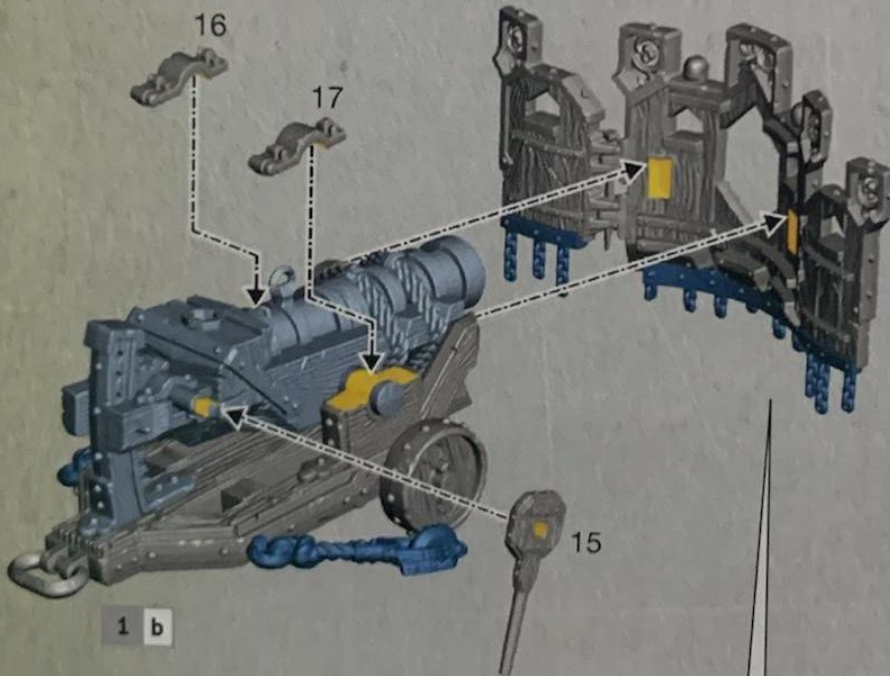
1 a



1 b

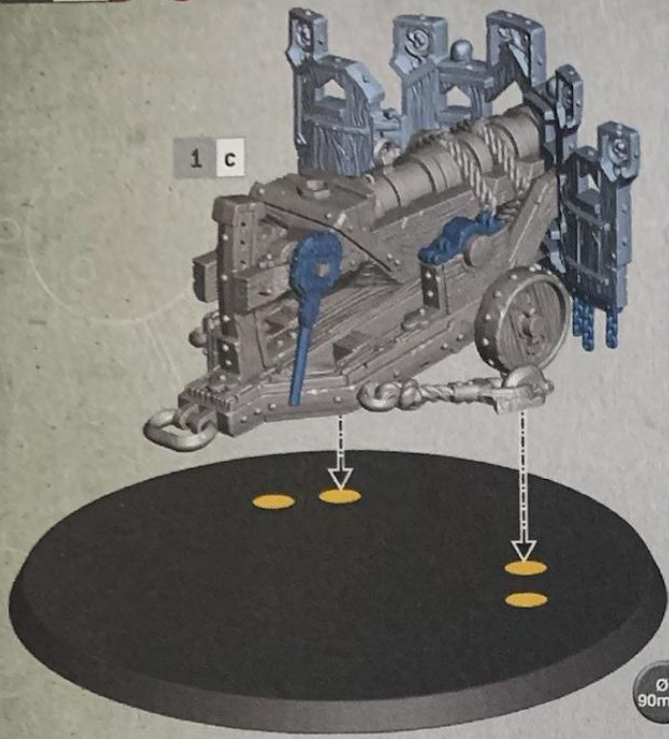


1 c

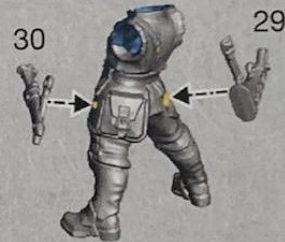


1 d !

1 c



2 a

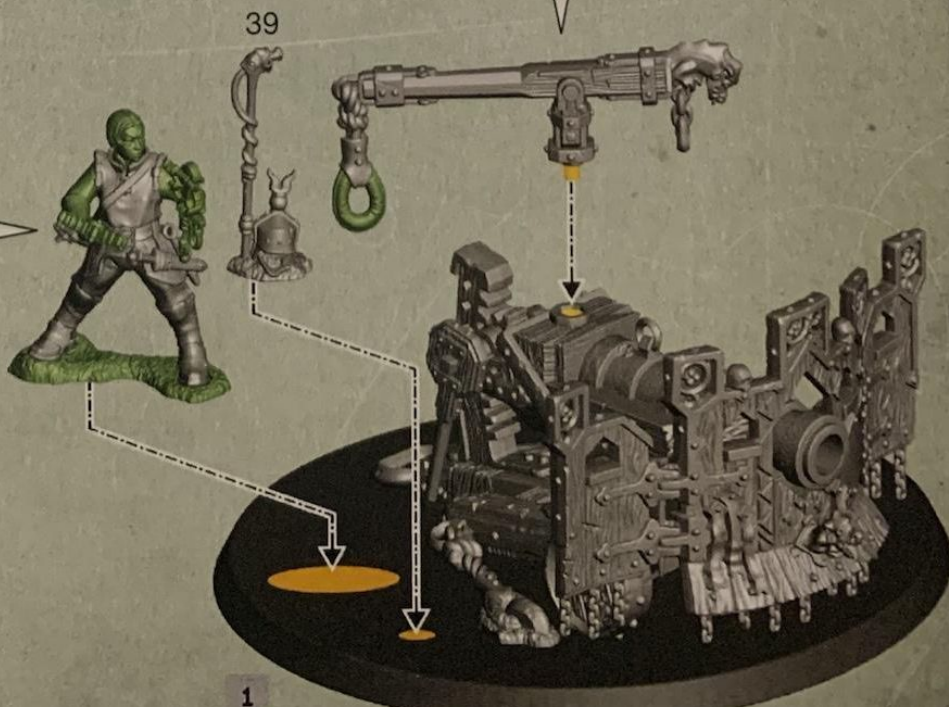
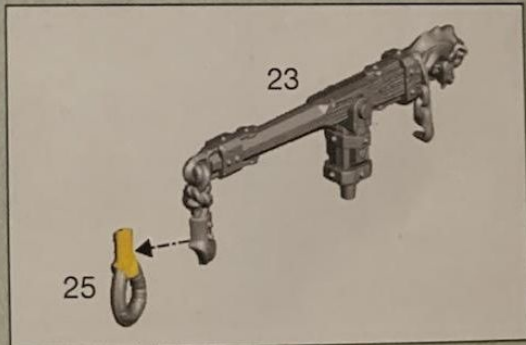
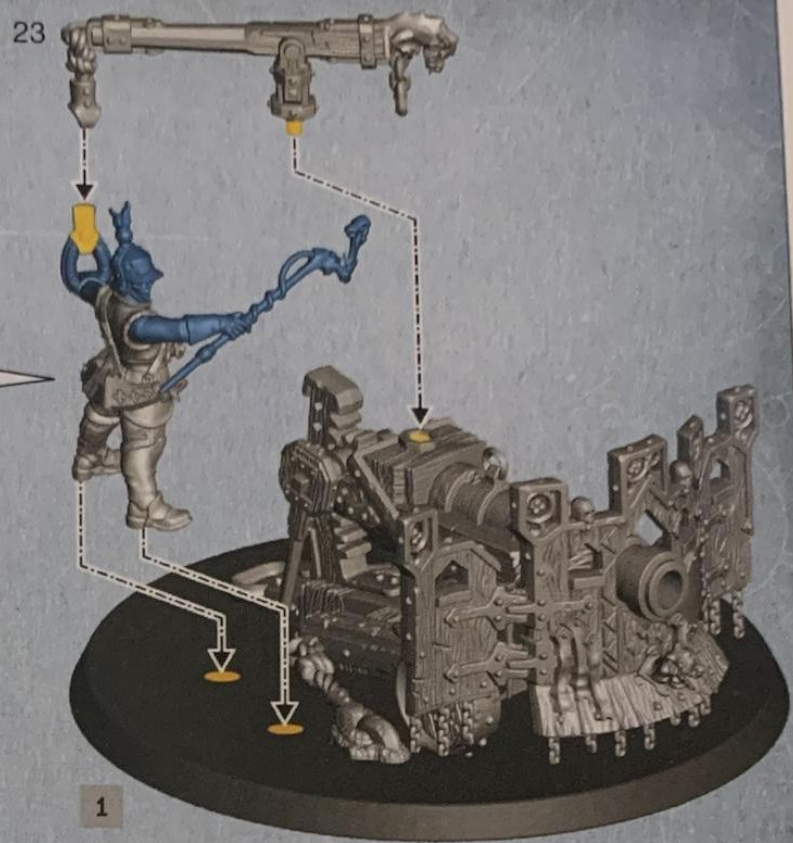
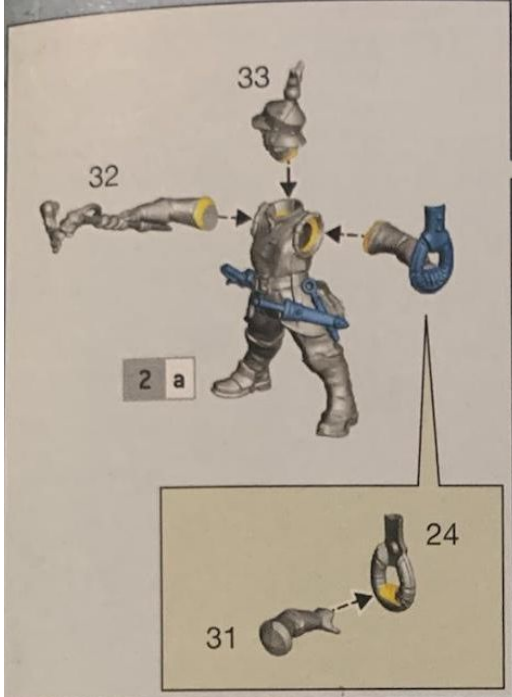


! 2 b

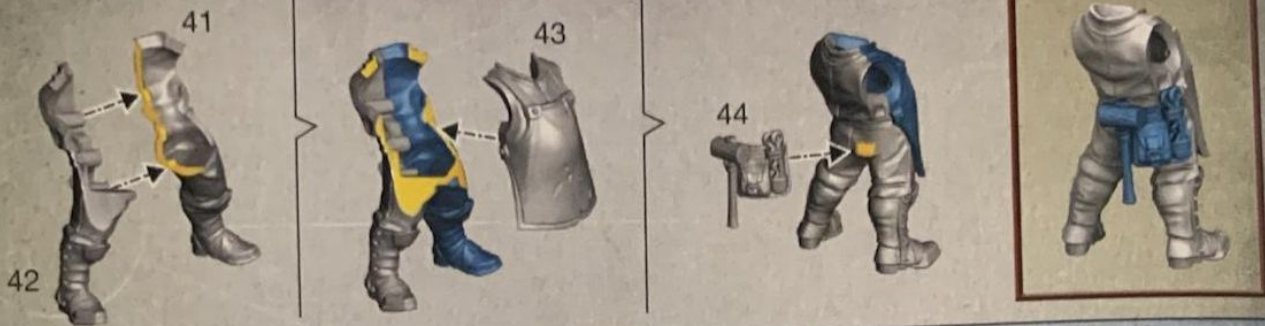
- Choose the variant you want to build
- Choisissez la variante à assembler
- Elige qué versión quieres montar
- Wähle die Variante, die du bauen möchtest

- Scegli la variante che vuoi assemblare
- 組み立てバリエーションの選択
- 选择你喜欢的拼装方式



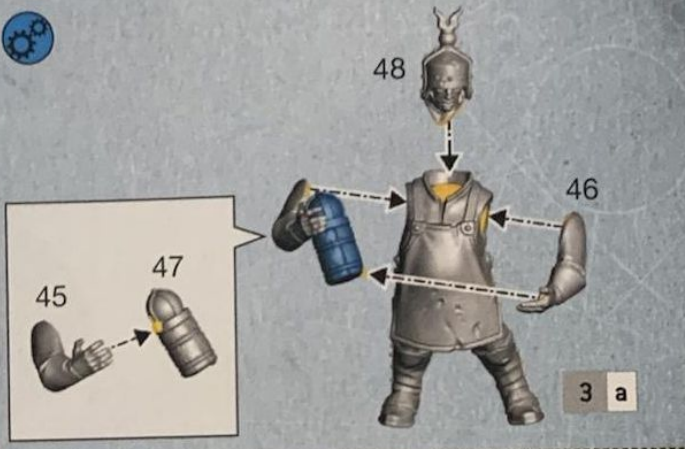


3 a

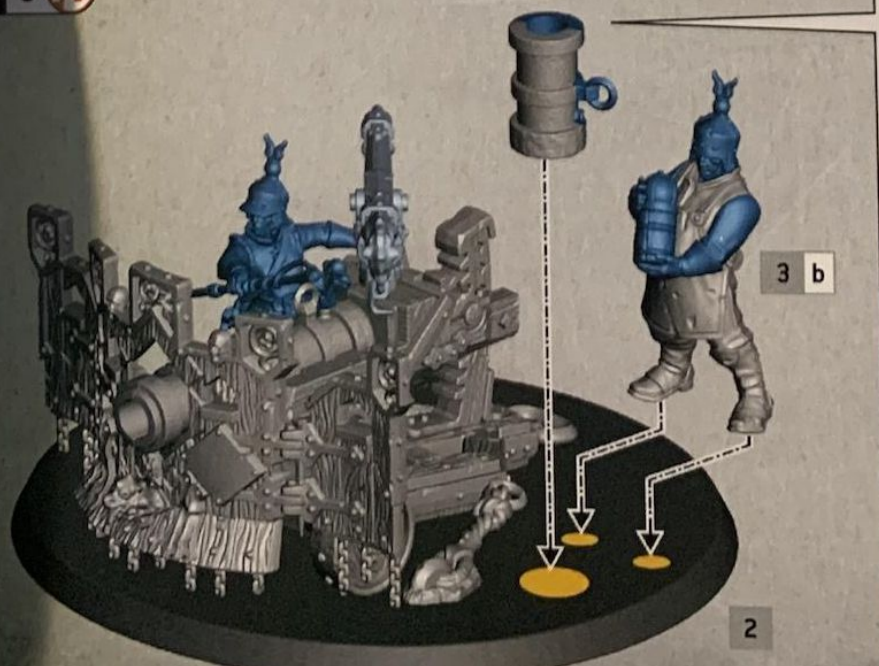


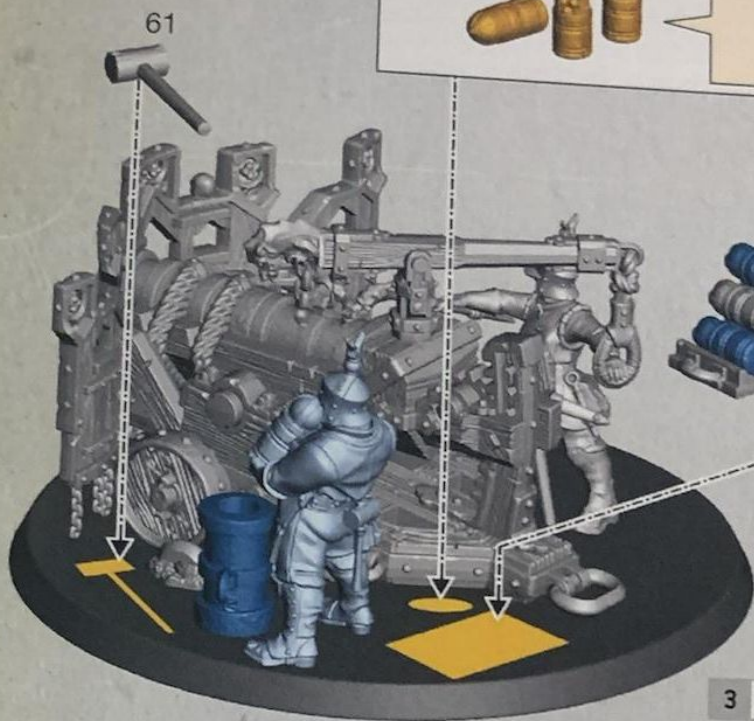
! 3 b

- Choose the variant you want to build
- Choisissez la variante à assembler
- Elige qué versión quieres montar
- Wähle die Variante, die du bauen möchtest
- Scegli la variante che vuoi
- 組み立てバリエーションの選択
- 选择你喜欢的拼装方式



3 c





3 c



ENG More painting guides can be found on citadelcolour.com
FRE D'autres guides de peinture sont disponibles citadelcolour.com
SPA Encontrarás más guías de pintura en citadelcolour.com
GER Weitere Bemalungsleitungen auf citadelcolour.com

ITA Puoi trovare altre guide alla pittura su citadelcolour.com
日本語 citadelcolour.com には他にも様々なペイントガイドが掲載されている
中文 更多涂装指南请至 citadelcolour.com.

**CITADEL
COLOUR**

