

Free Downloads of Build Instructions,  
Assembly Booklets & How To Guides

**BuildInstructions.com**

# WARHAMMER AGE OF SIGMAR



## IRONWELD GREAT CANNON

GRAND CANON SOUDEFER • GRAN CAÑÓN FUNDEHIERRO • EISENSCHMIEDE-GROSSKANONE  
GRANDE CANNONE SALDAFERRO • アイアンウェルド・グレートキャノン、鉄铸军工巨型加农炮

READ THIS FIRST • À LIRE EN PRIORITÉ • BITTE BEACHTE • LEE ESTO PRIMERO  
LEGGI PRIMA QUESTO • 最初にお読みください • 请优先阅读

**ENG** BEFORE ASSEMBLING YOUR MINIATURES, PLEASE READ THROUGH THE INSTRUCTIONS IN THIS BOOKLET CAREFULLY. A pair of plastic cutters is required to remove the plastic components in this kit from their frame. We advise using a mouldline scraping tool to clean up the parts. To assemble your model you will need plastic glue. Games Workshop sells Citadel Fine Detail Cutters, Citadel Mouldline Remover and Citadel Plastic Glue, but does not recommend these products for use by children under the age of 16 without adult supervision.

**FRE** AVANT D'ASSEMBLER VOS FIGURINES, VEUILLEZ LIRE ATTENTIVEMENT LES INSTRUCTIONS DE CE LIVRET. Une pince coupante est requise pour détacher chaque élément de sa grappe. Nous vous recommandons l'utilisation d'un grattoir pour ébarber les éléments. Pour l'assemblage, vous aurez également besoin de colle plastique. Games Workshop commercialise les Pinces de Précision Citadel, l'Ebarboir Citadel et la Colle Plastique Citadel, mais n'en recommande pas l'utilisation pour des enfants de moins de 16 ans sans la supervision d'un adulte.

**SPA** POR FAVOR, LEE CUIDADOSAMENTE ESTE LIBRETO DE INSTRUCCIONES ANTES DE EMPEZAR A MONTAR LAS MINIATURAS. Te harán falta unas tenazas para plástico a fin de separar las piezas de la matriz. También aconsejamos una herramienta para rebabas a fin de limpiar cada pieza. Para montar la miniatura necesitarás pegamento para plástico. Games Workshop vende Tenazas Citadel, Herramientas para rebabas Citadel y Pegamento para plástico Citadel, pero no recomienda estos productos a menores de 16 años sin la supervisión de un adulto.

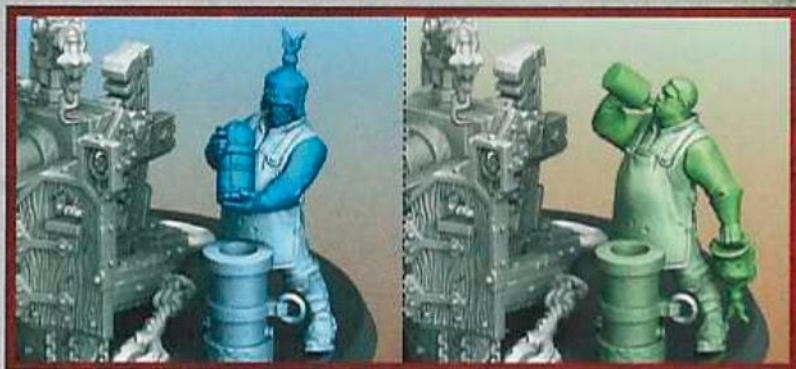
**GER** VOR DEM ZUSAMMENBAU DER MINIATUREN BITTE DIE ANWEISUNGEN IN DIESER ANLEITUNG AUFMERKSAM DURCHLESEN. Du benötigst einen Kunststoffseitenschneider, um die Kunststoffbauteile aus dem Gussrahmen herauszutrennen, und Kunststoffkleber, um die Miniatur zusammenzubauen. Außerdem empfehlen wir, die Bauteile vorher mit einem Gussgratentferner zu säubern. Games Workshop bietet Präzisions-Kunststoffseitenschneider von Citadel sowie Citadel-Kunststoffkleber an, empfiehlt aber, dass Kinder unter 16 Jahren diese nur unter Aufsicht eines Erwachsenen benutzen.

**ITA** PRIMA DI ASSEMBLARE LE TUE MINIATURE LEGGI ATTENTAMENTE TUTTE LE ISTRUZIONI DI QUESTO LIBRETTO. Sono necessarie un paio di tronchesine per plastica per staccare i componenti dai loro sprue. Consigliamo di usare un attrezzo apposito per pulire i componenti. Per assemblare il modello avrai bisogno di colla per plastica. Games Workshop vende Tronchesine di precisione Citadel, Attrezzo per ripulire Citadel e Colla per plastica Citadel, ma non consiglia questi prodotti ad un pubblico minore di 16 anni senza la supervisione di un adulto.




**日本語** 本キット内のフレームからプラスチックパーツを切り離すためには、ニッパーが必要です。パーツのモールドを平らにするには、専用ツールの使用をお勧めいたします。本キットの組み立てには、プラ用接着剤が必要です。ゲームズワークショップはシタデル・ニッパー、プラ用接着剤、シタデル・モールドラインリムーバーを販売しておりますが、16歳以下の子供が大人の監督なしにこれらの道具を使用されることをお勧めしません。

**中文** 你需要一把模型剪将塑料部件从版件上剪下来。我们建议使用分模线刮刀来处理零件。组装时你还需要用到模型胶水。你可以从 Games Workshop 处购买到 Citadel Fine Detail Cutter 模型剪、Citadel Mouldline Remover 分模线刮刀和 Citadel Plastic Glue 模型胶，但 16 岁以下儿童不得在没有成年人监护的情况下使用这些产品。

- Assemblies for build variants are colour coded.
- Les assemblages de variantes ont un code couleur.
- Las instrucciones para montajes alternativos se indican con un color diferente.
- Optionen für Bauvarianten sind farblich markiert.
- Le diverse varianti d'assemblaggio sono divise per colore.
- パリエーション違いの組み立ては色分けされている。
- 変体版拼装部件有颜色区分。

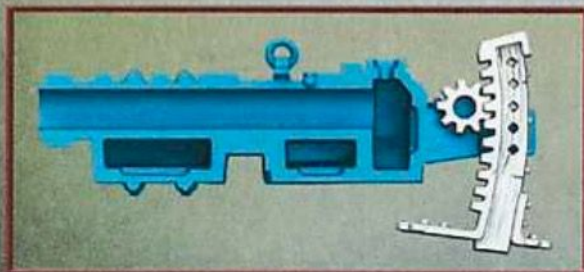
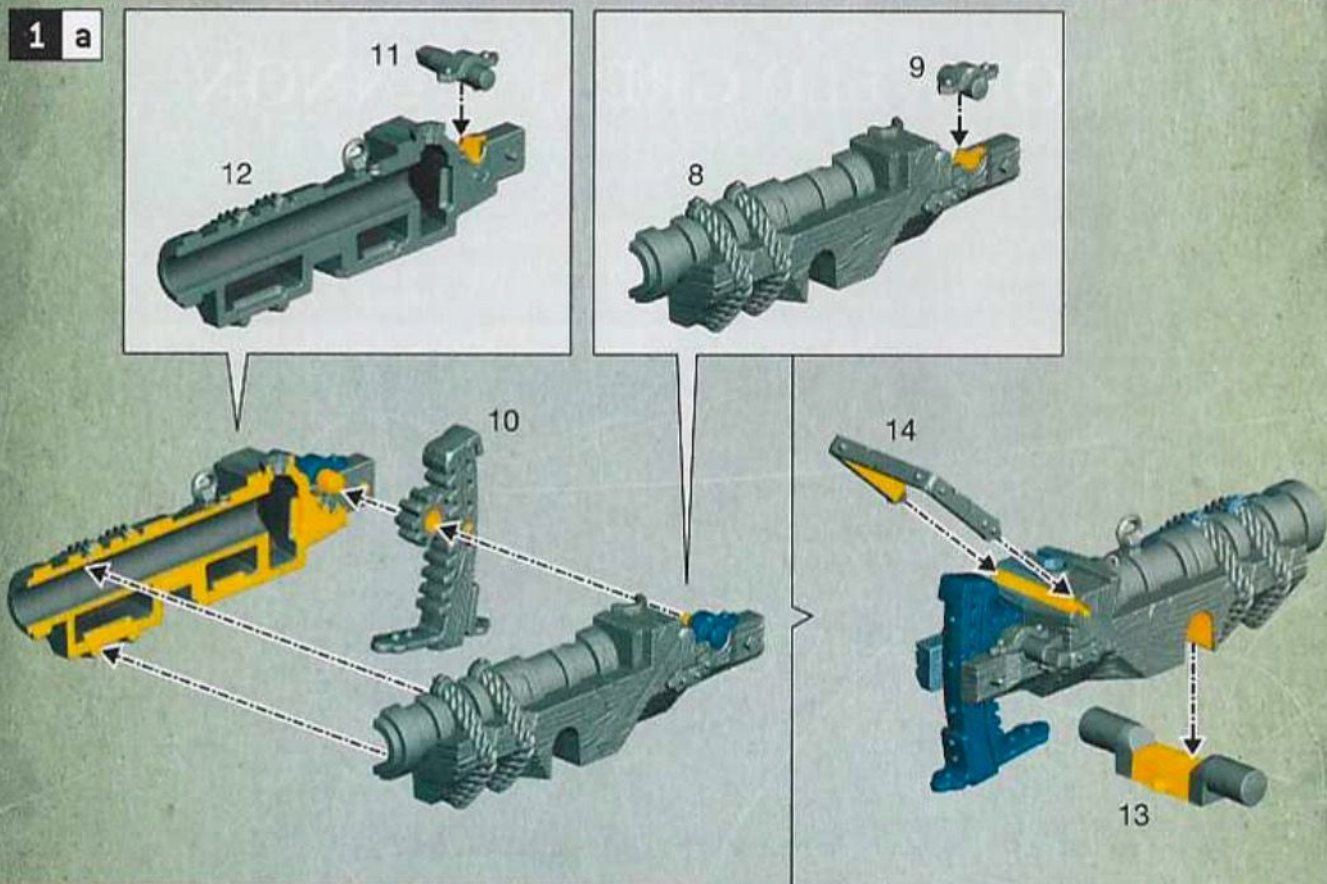


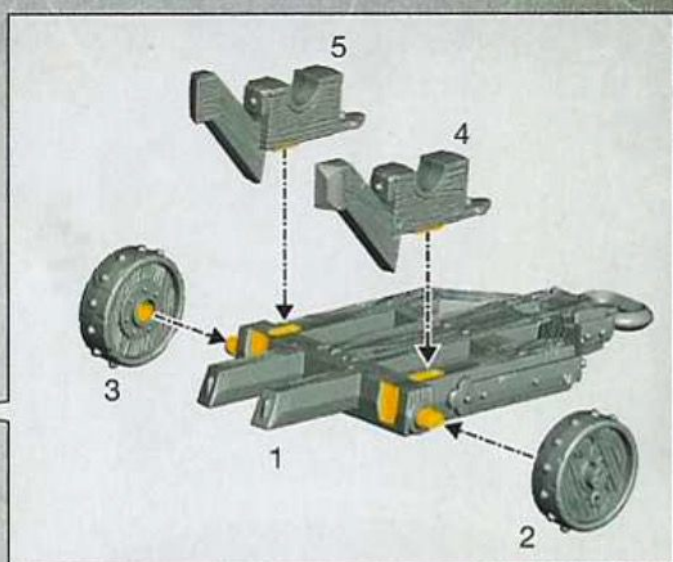
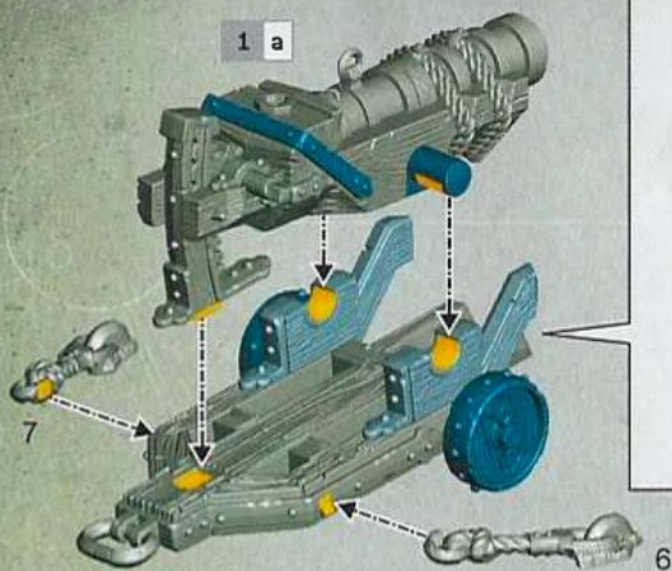
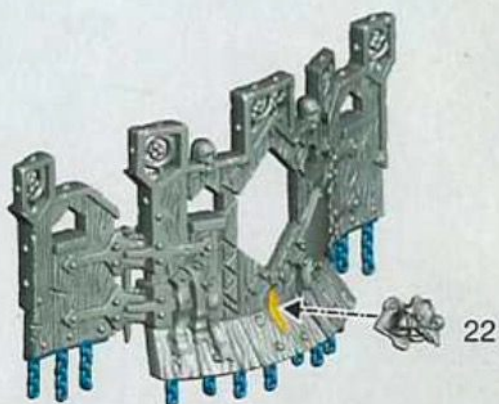
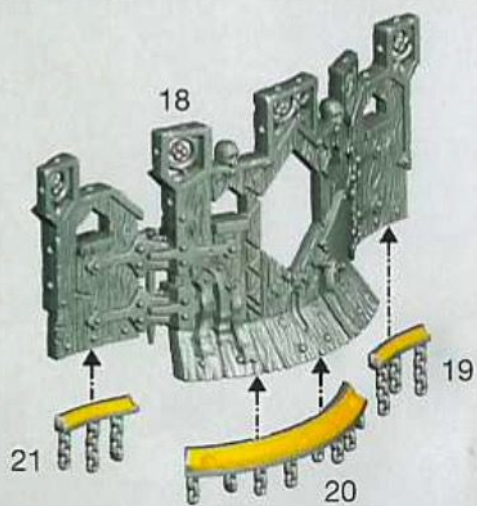
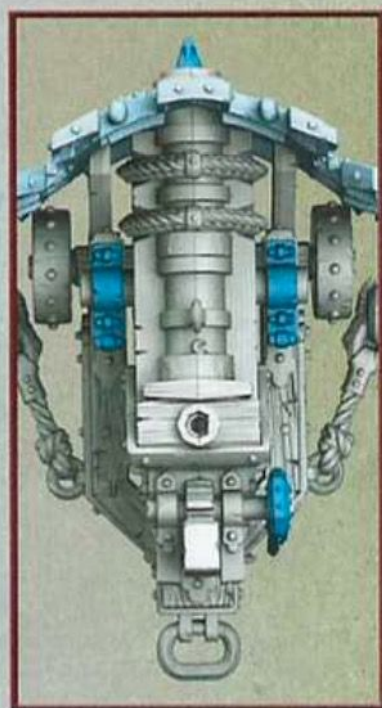
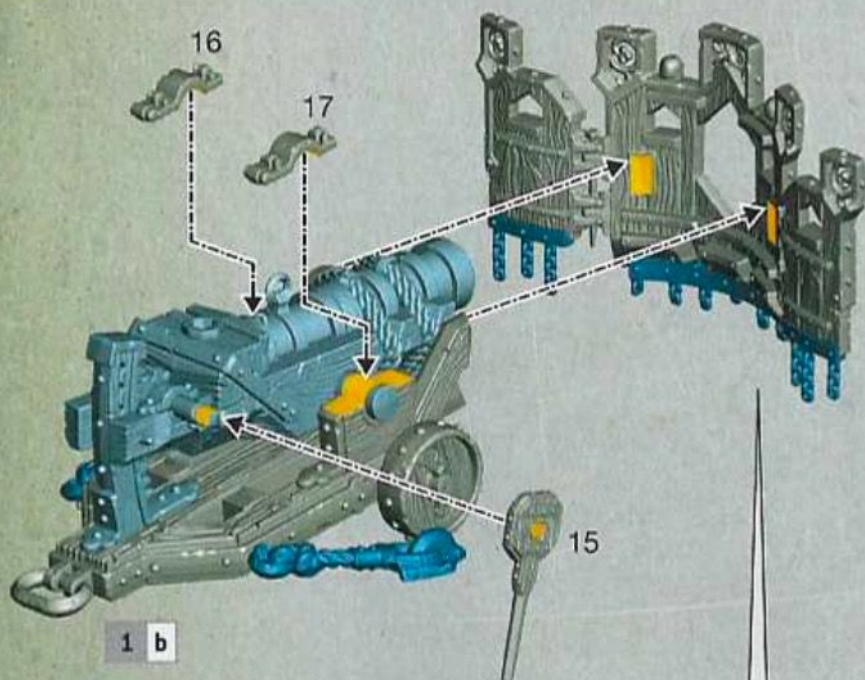
EXPLANATION OF SYMBOLS • EXPLICATION DES SYMBOLES • EXPLICACIÓN DE SÍMBOLOS  
 ERLÄUTERUNG DER SYMBOLE • LEGENDA DEI SIMBOLI • アイコン解説 • 符号说明

- |   |  |  |
|---|--|--|
|  <ul style="list-style-type: none"> <li>• Variant assembly</li> <li>• Variante d'assemblage</li> <li>• Variante de montaje</li> <li>• Bauvariante</li> <li>• Assemblaggio alternativo</li> <li>• 組み立てパリエーション</li> <li>• 多种组装方式</li> </ul> |  <ul style="list-style-type: none"> <li>• Choice of parts</li> <li>• Choix d'éléments</li> <li>• Modelos de componentes</li> <li>• Auswahl an Teilen</li> <li>• Scelta di componenti</li> <li>• パーツの選択</li> <li>• 选择部件</li> </ul> |  <ul style="list-style-type: none"> <li>• Dry fit stage before gluing</li> <li>• Tester avant de coller</li> <li>• Comprobar el encaje antes de pegar</li> <li>• Positionierung erst ohne Klebstoff ausprobieren</li> <li>• Prova a secco prima di incollare</li> <li>• 接着前にぴったり合わせること</li> <li>• 粘接前的假组阶段</li> </ul> |
|---|--|--|

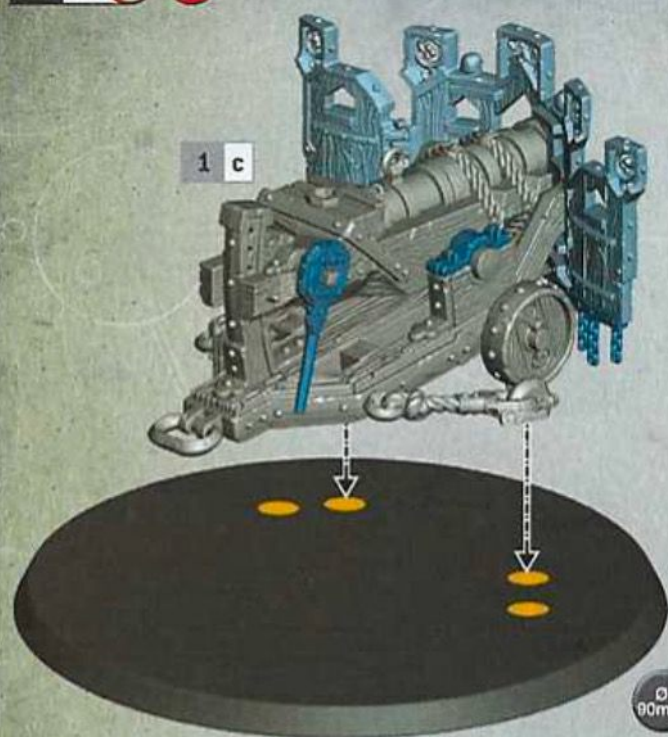
IRONWELD GREAT CANNON

Grand Canon Soudefer • Gran Cañón Fundehierro • Eisenschmiede-Großkanone  
 Grande Cannone Saldaferro • アイアンウェルド・グレートキャノン • 铁铸军工巨型加农炮

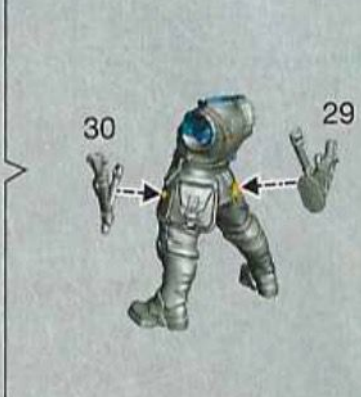
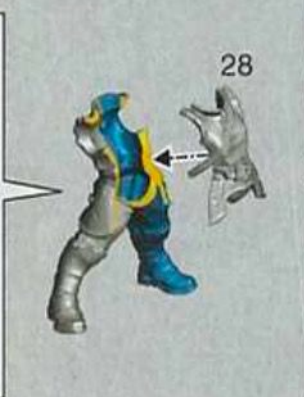


**1 b****1 c**

1 d 



2 a

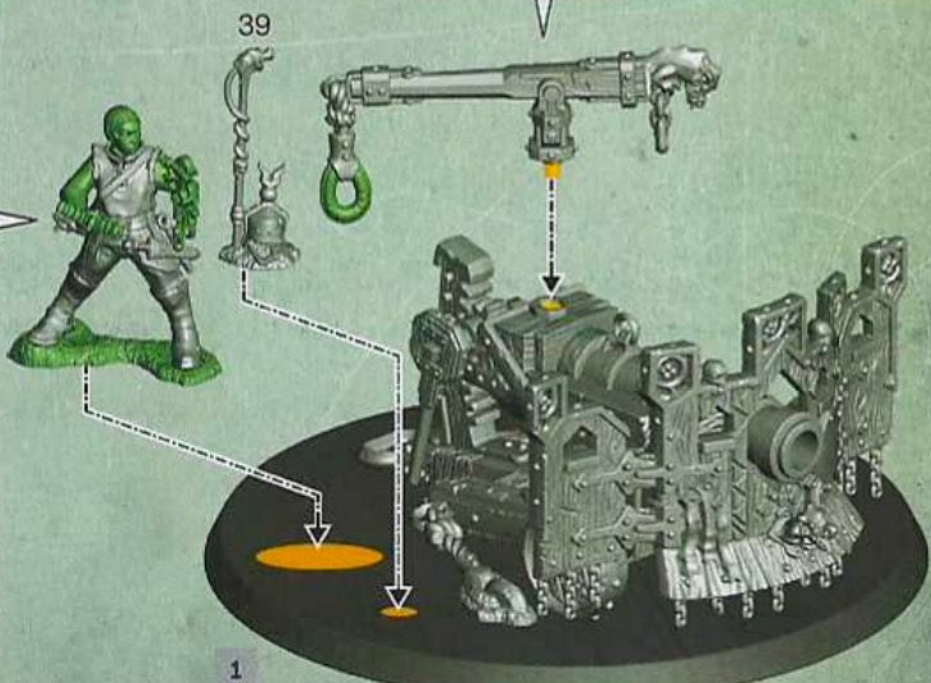
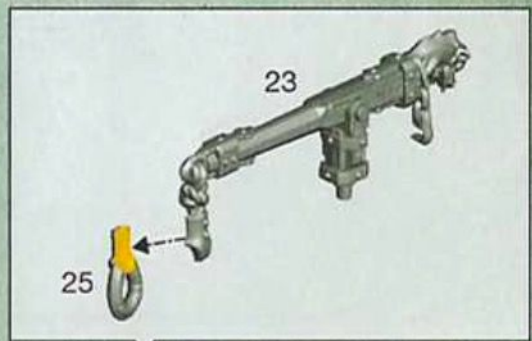
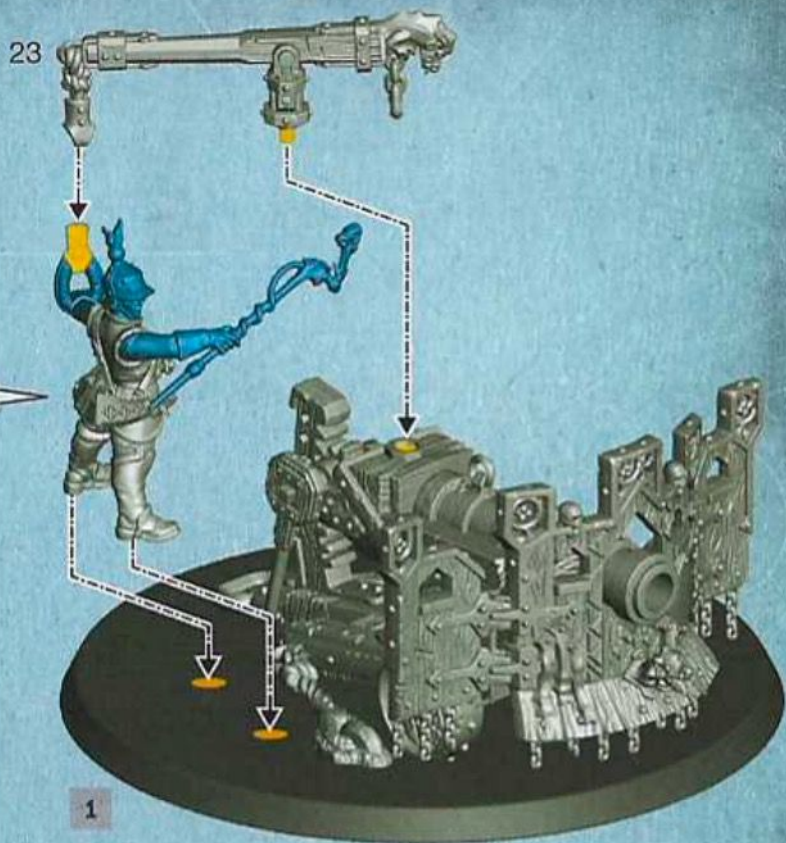
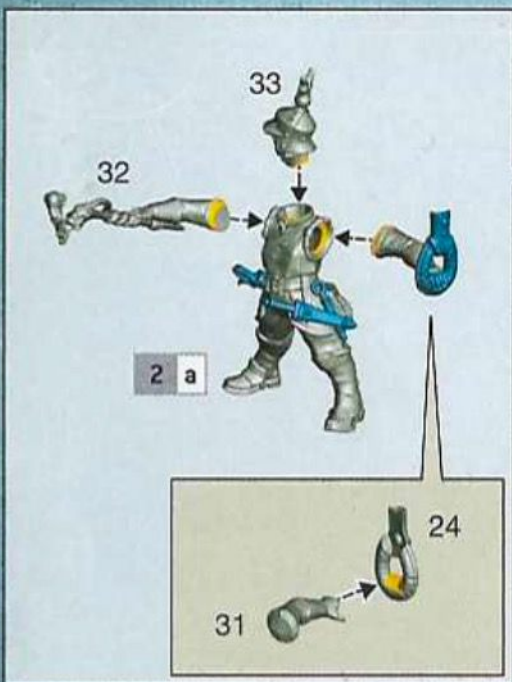


 2 b

- Choose the variant you want to build
- Choisissez la variante à assembler
- Elige qué versión quieres montar
- Wähle die Variante, die du bauen möchtest

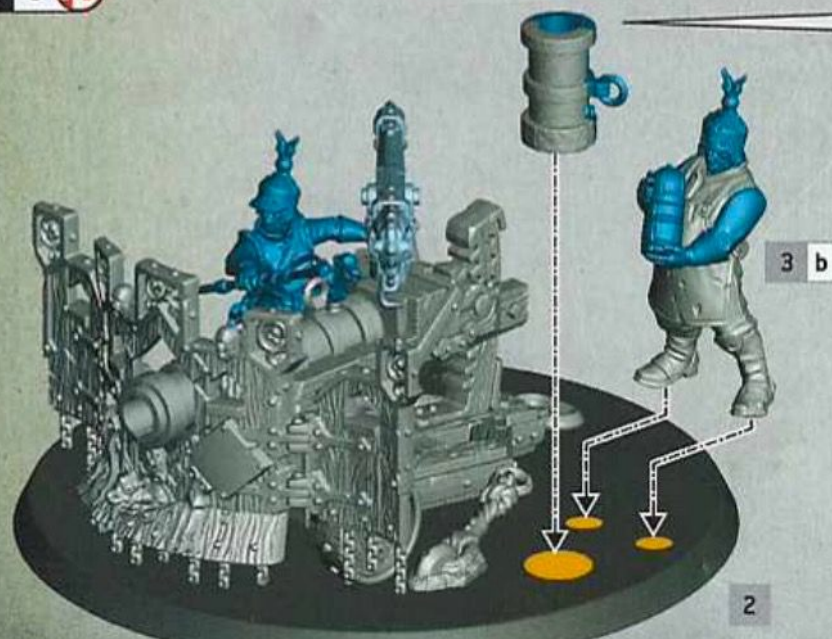
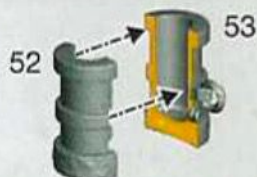
- Scegli la variante che vuoi assemblare
- 組み立てバリエーションの選択
- 选择你喜欢的拼装方式

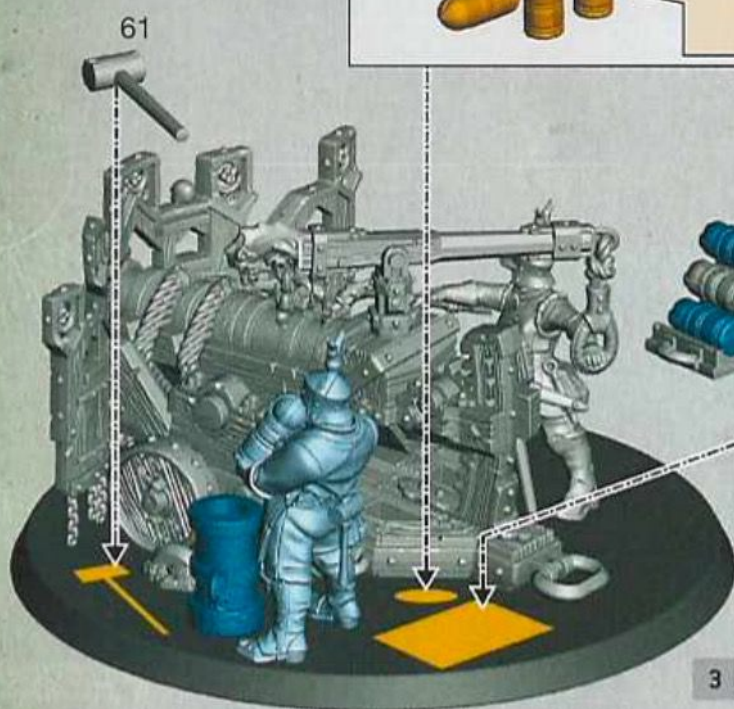




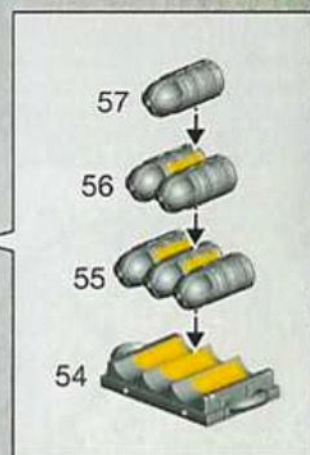
**3 a****! 3 b**

- Choose the variant you want to build
- Choisissez la variante à assembler
- Elige qué versión quieres montar
- Wähle die Variante, die du bauen möchtest
- Scegli la variante che vuoi
- 組み立てバリエーションの選択
- 选择你喜欢的拼装方式

**3 a****3 a****3 c****3 b****2**



3 c



**ENG** More painting guides can be found on [citadelcolour.com](http://citadelcolour.com)

**FRE** D'autres guides de peinture sont disponibles [citadelcolour.com](http://citadelcolour.com)

**SPA** Encontrarás más guías de pintura en [citadelcolour.com](http://citadelcolour.com)

**GER** Weitere Bemalanleitungen auf [citadelcolour.com](http://citadelcolour.com)

**ITA** Puoi trovare altre guide alla pittura su [citadelcolour.com](http://citadelcolour.com)

**日本語** [citadelcolour.com](http://citadelcolour.com) には他にも様々なペイントガイドが掲載されている

**中文** 更多涂装指南请至 [citadelcolour.com](http://citadelcolour.com)。

**CITADEL  
COLOUR**





**ENG** Used alongside the core rules found on warhammer.com, the following essential rules will get your new unit on the battlefield. For the full rules for this unit, see the battletome relevant to your army.

**FRE** Utilisées avec les règles de base disponibles sur warhammer.com, les règles essentielles qui suivent vous permettront de jouer votre nouvelle unité. Pour connaître les règles complètes de cette unité, consultez le Tome de Bataille correspondant à votre armée.

**SPA** Usadas junto con las reglas básicas que encontrarás en warhammer.com, las siguientes reglas esenciales te permiten desplegar esta nueva unidad en el campo de batalla. Para ver las reglas completas de esta unidad, consulta el Tomo de batalla correspondiente a tu ejército.

**GER** Mit den Grundregeln auf warhammer.com und den folgenden grundlegenden Regeln kannst du deine neue Einheit direkt auf das Schlachtfeld führen. Die vollständigen Regeln für diese Einheit findest du im Kriegsbuch deiner Armee.

**ITA** Con le seguenti regole fondamentali, usate assieme alle regole base che puoi trovare su warhammer.com, potrai schierare in campo la tua nuova unità. Per le regole complete di questa unità vedi il tomo da guerra della tua armata.

**日本語** warhammer.comに掲載されているコアルールと一緒に使用することで、以下の簡易版ルールでこのユニットを戦場で使用することができます。このユニットの完全版ルールについては、アーミーに対応したバトルトームを参照してください。

**中文** 与 warhammer.com 上的核心规则一起使用，以下基本规则适用于您在战场上的新单位。有关该单位的完整规则，请参阅与您的军队相关的战斗宝典。

## IRONWELD GREAT CANNON

Grand Canon Soudefer • Gran Cañón Fundehierro • Eisenschmiede-Großkanone  
Grande Cannone Saldaferro • アイアンウェルド・グレートキャノン • 铁铸军工巨型加农炮

1	3"	8	4+	5	24"	2	4+	2+	-2	D3+2		
2					24"	2	4+	2+	-4	D6		
3					12"	5	3+	3+	-1	2		
4					1"	2	4+	5+	-	1		



ICON KEY • LÉGENDE DES ICÔNES • CLAVE DE ICONOS • BEDEUTUNG DER SYMBOLE • LEGENDA DELLE ICONE • アイコン説明・図例

<b>ENG</b>	Move	Save	Wounds	Bravery	Missile Weapon	Melee Weapon	Range	Attacks	To Hit	To Wound	Rend	Damage
<b>FRE</b>	Mouvement	Sauvegarde	Blessures	Bravoure	Armes à Projectiles	Armes de Mêlée	Portée	Attaques	Toucher	Blesser	Perf.	Dégâts
<b>SPA</b>	Mov.	Salvación	Heridas	Coraje	Armas a distancia	Armas de combate	Alcance	Ataques	Impactar	Herir	Perforar	Daño
<b>GER</b>	Bewegung	Schutz	Wunden	Mut	Fernkampf-waffen	Nahkampf-waffen	Reichw.	Attacken	Treffen	Verwunden	Wucht	Schaden
<b>ITA</b>	Mov.	Salvezza	Ferite	Coraggio	Armi da tiro	Armi da mischia	Gittata	Attacchi	Per Colpire	Per Ferire	Impatto	Danni
<b>日本語</b>	移動力	防壁力	負傷 限界値	勇猛度	射撃武器	接近戦武器	射程	攻撃回数	ヒット 成功値	ウーンズ 成功値	貫通値	ダメージ量
<b>中文</b>	移动	防御	伤害 阈值	勇气	远程武器	近战武器	射程	攻击	命中	致伤	穿甲	伤害



WARHAMMER.COM

Games Workshop Limited, Willow Road,  
Nottingham, NG7 2WS, UK

© Copyright Games Workshop Limited 2023.

