



Free Downloads of Build Instructions,
Assembly Booklets & How To Guides

BuildInstructions.com

WARHAMMER THE HORUS HERESY

LEGIONES ASTARTES BATTLE GROUP

READ THIS FIRST | À LIRE EN PRIORITÉ | BITTE BEACHTEN | LEE ESTO PRIMERO
LEGGI PRIMA QUESTO | 最初にお読みください | 请优先阅读

EN5 BEFORE ASSEMBLING YOUR MINIATURES, PLEASE READ THROUGH THE INSTRUCTIONS IN THIS BOOKLET CAREFULLY.

A pair of plastic cutters is required to remove the plastic components in this kit from their frame. We advise using a mouldline scraping tool to clean up the parts. To assemble your model you will need plastic glue. Games Workshop sells Citadel Fine Detail Cutters, Citadel Mouldline Removers and Citadel Plastic Glue, but does not recommend these products for use by children under the age of 16 without adult supervision.

EN6 AVANT D'ASSEMBLER VOS FIGURINES, VEUILLEZ LIRE ATTENTIVEMENT LES INSTRUCTIONS DE CE LIVRET.

Une pince coupante est requise pour détacher chaque élément de sa grappe plastique. Nous vous recommandons l'utilisation d'un ébarboir pour gratter chaque élément. Pour l'assemblage, vous aurez besoin de colle plastique. Games Workshop commercialise les Pinces de Précision Citadel, l'Ébarboir Citadel et la Colle Plastique Citadel, mais n'en recommande pas l'utilisation aux enfants de moins de 16 ans sans la supervision d'un adulte.

EN7 POR FAVOR, LEE CUIDADOSAMENTE ESTE LIBRETO DE INSTRUCCIONES ANTES DE EMPEZAR A MONTAR LAS MINIATURAS.

Te harán falta unas tenazas para plástico a fin de separar las piezas de la matriz. También aconsejamos una herramienta para quitar rebabas a fin de limpiar cada pieza. Para montar la miniatura necesitarás pegamento para plástico. Games Workshop vende Tenazas de detalle superfino, Quitarebabas Citadel y Pegamento para plástico Citadel, pero no recomienda estos productos a menores de 16 años sin la supervisión de un adulto.

EN8 VOR DEM ZUSAMMENBAU DER MINIATUREN BITTE DIE ANWEISUNGEN IN DIESER ANLEITUNG AUFMERKSAM DURCHLESEN.

Du benötigst einen Kunststoffseitenschneider, um die Kunststoffbauteile aus dem Gussrahmen herauszutrennen. Außerdem empfehlen wir, die Bauteile mit einem Gussgratentferner zu säubern. Um dein Modell zusammenzubauen, benötigst du Kunststoffkleber. Games Workshop bietet Präzisions-Seitenschneider und Gussgratentferner von Citadel sowie Citadel-Kunststoffkleber an, empfiehlt aber, dass Kinder unter 16 Jahren diese nur unter Aufsicht eines Erwachsenen benutzen.

EN9 PRIMA DI ASSEMBLARE LE TUE MINIATURE LEGGI ATTENTAMENTE TUTTE LE ISTRUZIONI DI QUESTO LIBRETTO.

Sono necessarie un paio di tronchesine per plastica per staccare i componenti dai loro sprue. Consigliamo di usare un attrezzo apposito per pulire i componenti. Per assemblare il modello avrai bisogno di colla per plastica. Games Workshop vende Tronchesine di ultraprecisione Citadel, Attrezzo per ripulire Citadel e Colla per plastica Citadel, ma non consiglia questi prodotti ad un pubblico minore di 16 anni senza la supervisione di un adulto.

EN10 組立前に必ず説明書をお読みください。本キット内のフレームからプラスチックパーツを取り除くためには、ニッパーが必要ですが、ニッパーのモデルを平らにするには、専用ツールを使用をお勧めいたします。本キットの組み立てには、プラ用接着剤が必要ですが、ゲームズワークショップはスーパー・フラインディテール・カッター・スタッド・プラスチック・グリスアップ・シタデル・モールドラインリムーバーを販売しておりますが、16歳以下の子供が大人の監督なしにこれらの道具を使用されることをお勧めしません。

EN11 在組立前的讀解模型之前，請仔細閱讀本手冊中的說明。

您首先需要一把模型用塑料剪來將零件從托架上取下。我們建議使用專用的刮刀來處理零件。在組立時您還需要用到塑料膠水。您可以從 Games Workshop 處購買 Citadel 精細剪、Citadel 精細刮刀和 Citadel 塑料膠水。但 16 歲以下、無成人監督的情況下使用這些產品。

16+



Citadel Plastic Glue
Colle plastique liquide Citadel
Pegamento para plástico fluido
Citadel-Kunststoffkleber
Colla per plastica fluida Citadel
シタデルプラスチック接着剤流し込みタイプ
Citadel 塑料膠水黏軟



Super Fine Detail Cutters
Pince Coupante de Précision
Tenazas de detalle superfino
Tronchesine seitenstechender
Tronchesine di ultraprecisione
スーパー・フラインディテール・カッター
精細剪



Mouldline Remover
Ébarboir
Quitarebabas
Gussgratentferner
Attrezzo per ripulire
モールドライン・リムーバー
合模刮刀

EXPLANATION OF SYMBOLS | EXPLICATION DES SYMBOLES EXPLICACIÓN DE SÍMBOLOS | ERLÄUTERUNG DER SYMBOLE LEGENDA DEI SIMBOLI | アイコン解説 | 符号説明

1 Choice of parts
Choix d'éléments
Piezas especiales
Auswahl an Teilen
Scelta di componenti
パーツの選択
選擇部份

2 Do not glue the components
Ne pas coller les éléments
No pegar los componentes
Bitte die Teile nicht kleben
Non incollare i componenti
このパーツは接着不可
請勿黏膠

3 Detail view
Vue détaillée
Vista detallada
Alternative Ansicht
Visuale del dettaglio
拡大
局部放大視圖

4 Variant assembly
Variante d'assemblage
Variante de montaje
Bauvariante
Assemblaggio alternativo
組み立てバリエーション
多種組立方式

5 Assembly sequence
Séquence d'assemblage
Secuencia de montaje
Baureihenfolge
Sequenza di assemblaggio
組み立て手順
組立順序

6 Paint before assembly
Peindre avant assemblage
Pintar antes del montaje
Erst bemalen, dann zusammenbauen
Dipingi prima dell'assemblaggio
組み立て前にペイントすること
組立前塗装

7 Repeat process
Répéter l'étape
Repetir pasos
Vorgang wiederholen
Ripeti il processo
同じ作業を繰り返すこと
重复步驟

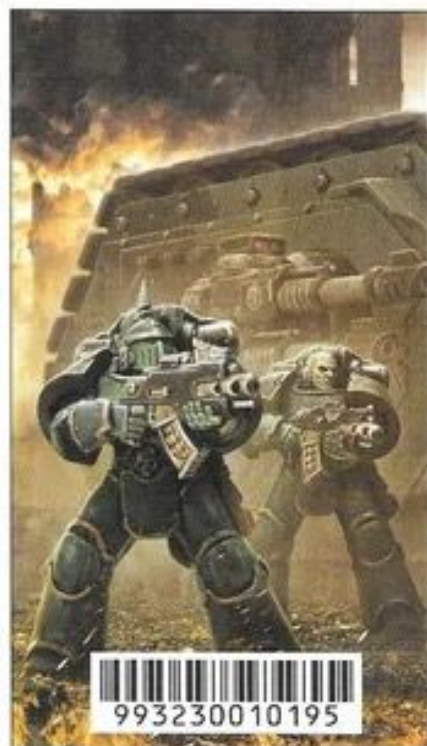
8 Reversible parts
Éléments réversibles
Piezas reversibles
Beidseitig benutzbar
Componenti a doppia faccia
リバーシブル・パーツ
可翻转部份

9 Dry fit stage before gluing
Tester avant de coller
Comprobar el encaje antes de pegar
Positionierung erst ohne Klebstoff ausprobieren
Prova a secco prima di incollare
接着前にぴったり合わせること
粘着剤使用前試合

10 Stage complete
Étape terminée
Paso completado
Schritt abgeschlossen
Fase completa
このステージの完成
完成

11 Shies for removal
Couper à ras
corta para liberar la pieza
Verfündigungsschnitt entfernen
Rimozione con un taglierino
余計な部分を取り除く
切除多余的部分

12 Build the number required, up to the limit shown
Assembler le nombre requis, jusqu'à la limite indiquée
Monta la cantidad requerida, hasta el límite indicado
Ba die benötigte Anzahl, bis zum angegebenen Limit
Assembla il numero richiesto, fino al limite indicato
示されている上限を越えないように、必要数を組み立てること
推奨最大組立数に上限



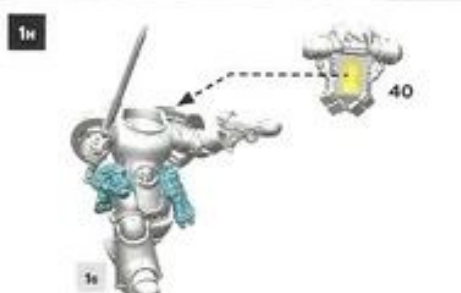
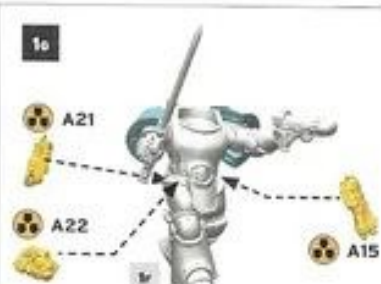
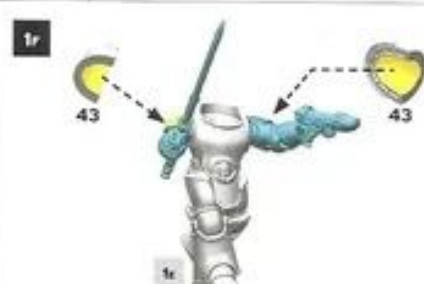
CITADEL
MINIATURES

© Copyright 2023, Games Workshop Ltd. All rights reserved.

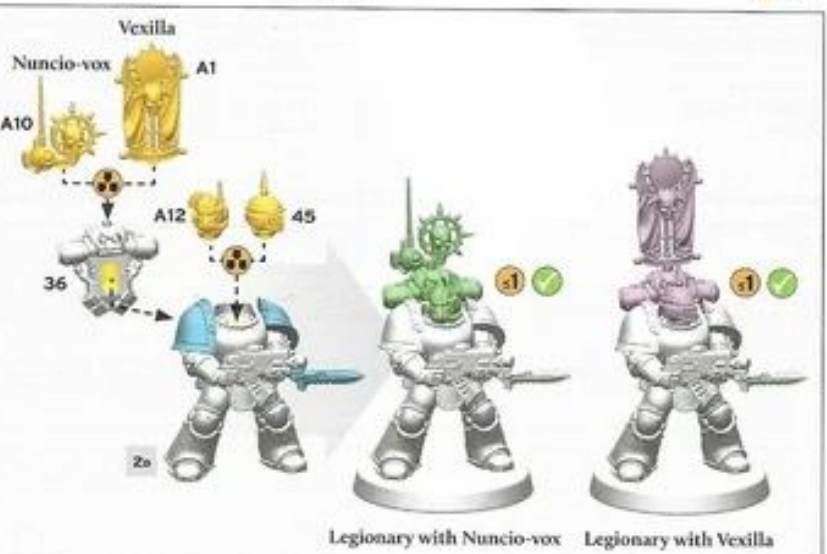
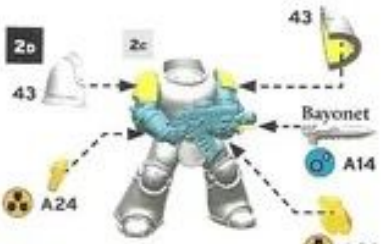
993230010195

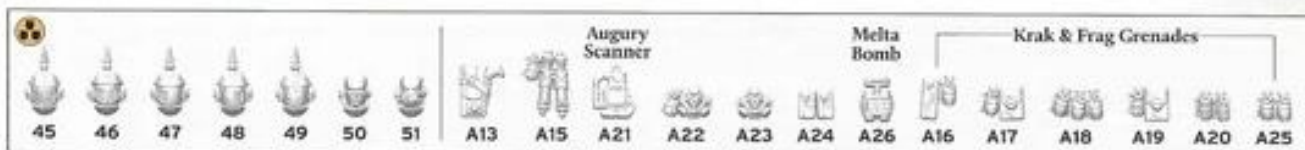
MkIII TACTICAL SQUAD LEGIONARIES

LEGION TACTICAL SERGEANT

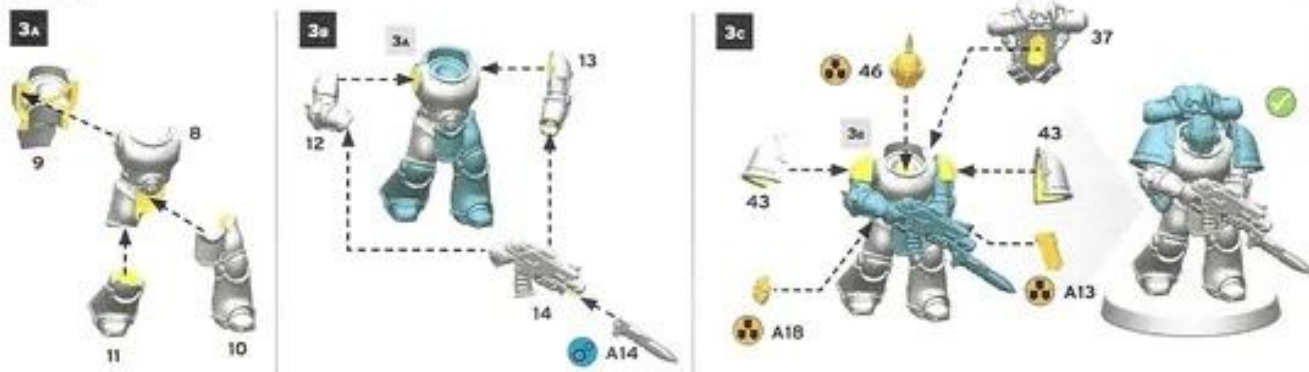


POSE I

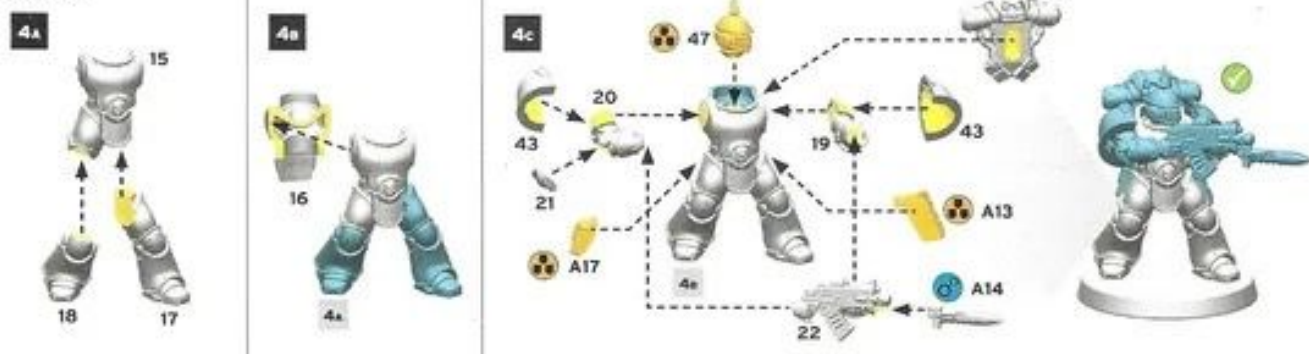




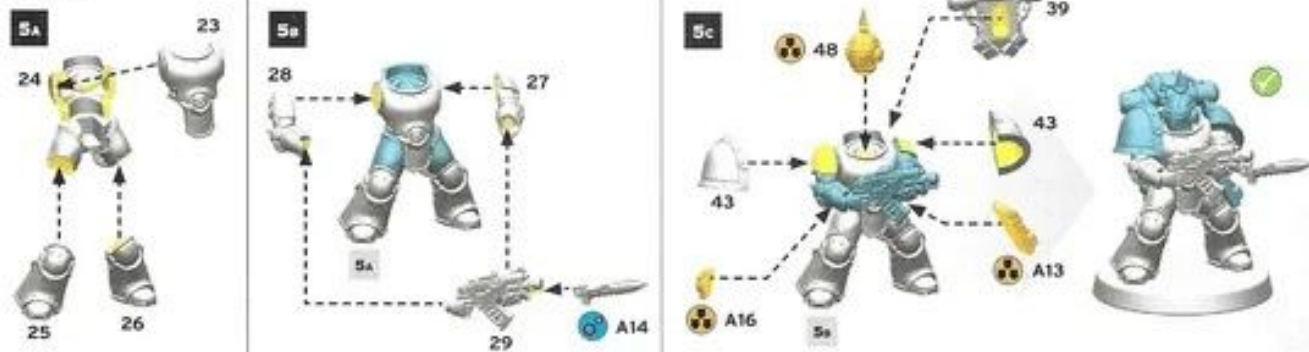
POSE 2



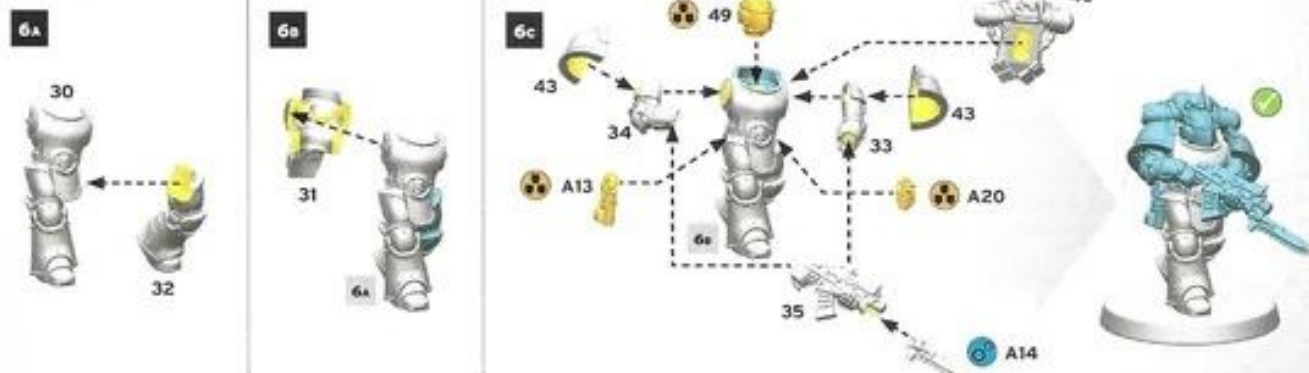
POSE 3



POSE 4



POSE 5



LEGION SPECIAL WEAPONS

The special weapons in this set allow the Space Marines included to be built as either Legion Veteran Squads or Legion Tactical Support Squads.

Legionary Pose	Flamer	Plasma Gun	Meltagun	Volkite Caliver	Volkite Charger	Rotor Cannon
1	1	2	3	4, 31, 32	5, 32	6, 33
2	7	8	9	10, 31, 32	11, 32	12, 33
3	13	14	15	16, 31, 32	17, 32	18, 33
4	19	20	21	22, 31, 32	23, 32	24, 33
5	25	26	27	28, 31, 32	29, 32	30, 33



FLAMER X 5



PLASMA GUN X 5



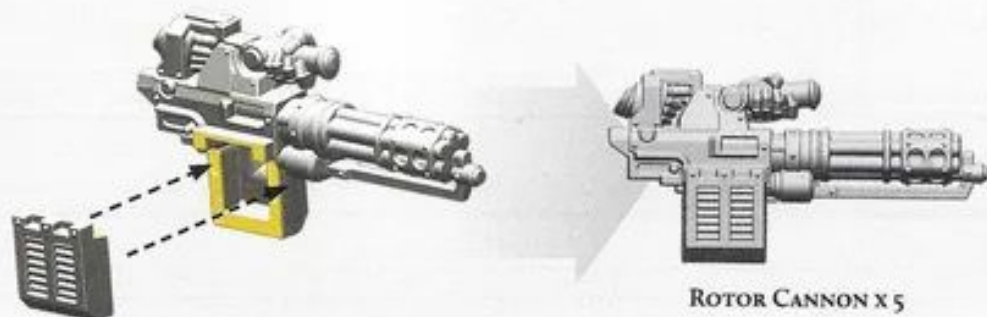
MELTAGUN X 5



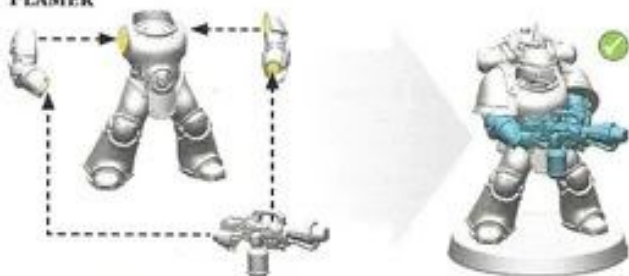
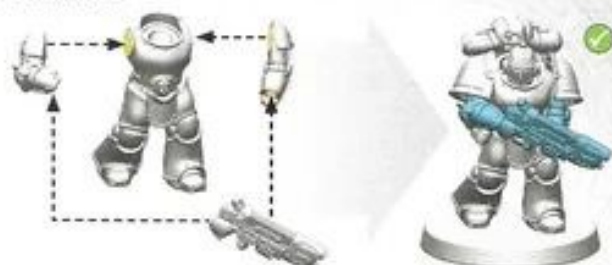
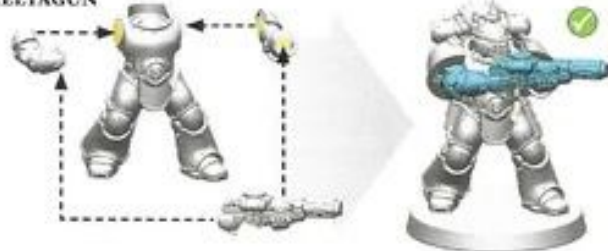
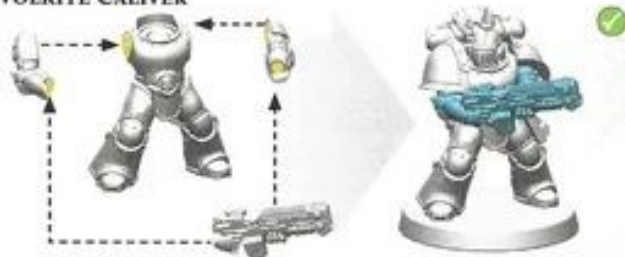
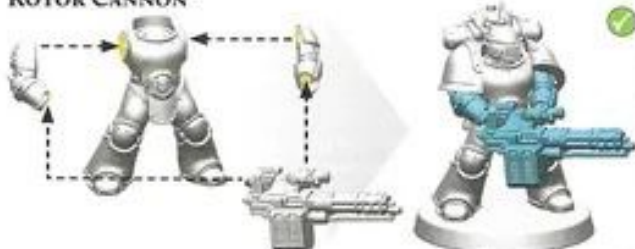
VOLKITE CALIVER X 5



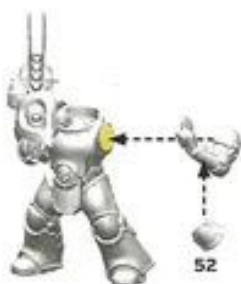
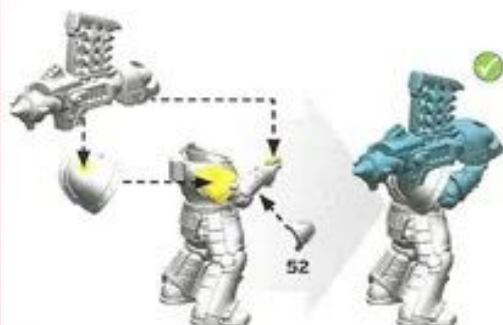
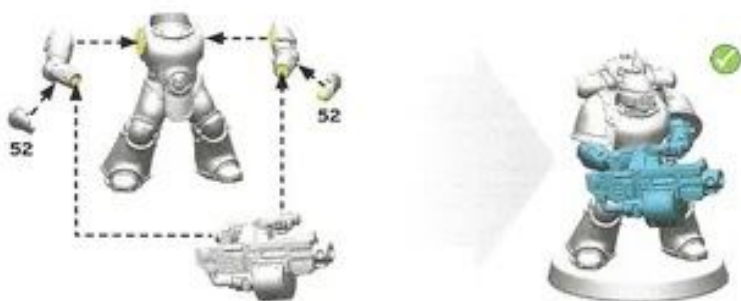
VOLKITE CHARGER X 5



ROTOR CANNON X 5

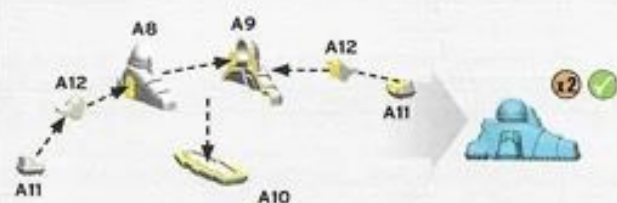
FLAMER**PLASMA GUN****MELTAGUN****VOLKITE CALIVER****VOLKITE CHARGER****ROTOR CANNON****LEGION HEAVY WEAPONS**

To make Legion Veteran Squads or Legion Heavy Support Squads, Heavy Weapons, available in separate Heavy Weapons Upgrade Sets, allow MkIII Tactical Legionaries to be built with various Heavy Weapons including those shown below.

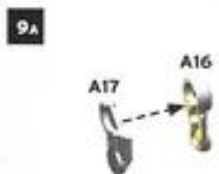
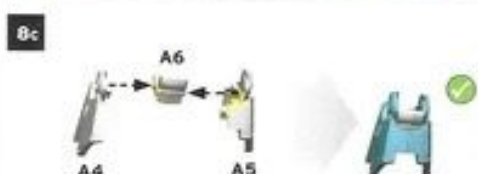


DEREDEO DREADNOUGHT - ANVILUS CONFIGURATION

7 POSE 1



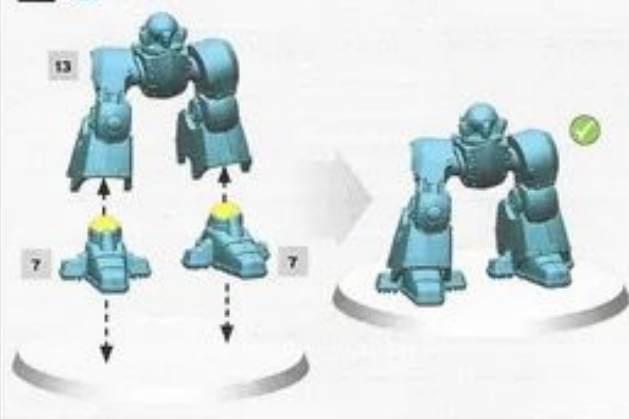
POSE 2



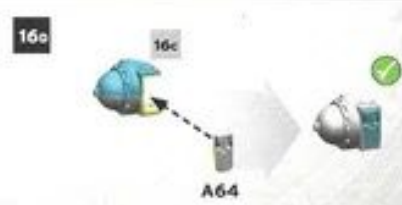
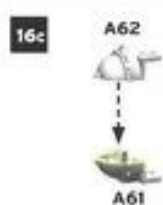
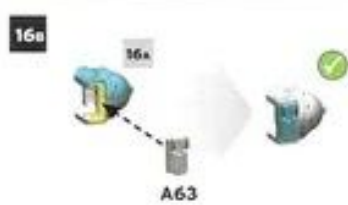
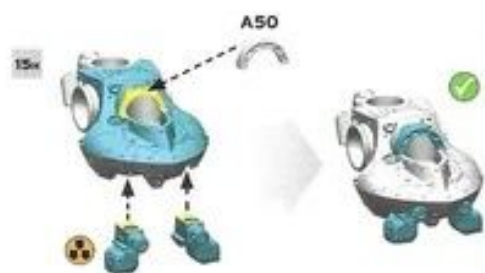
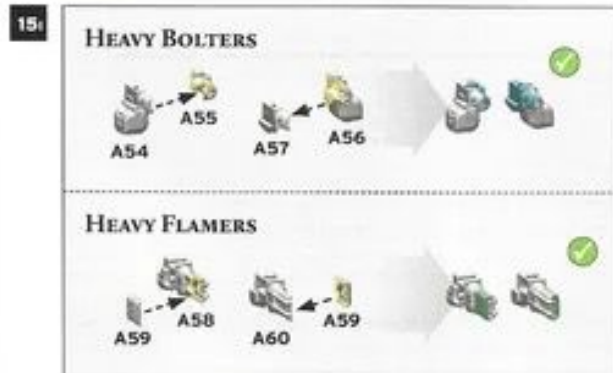
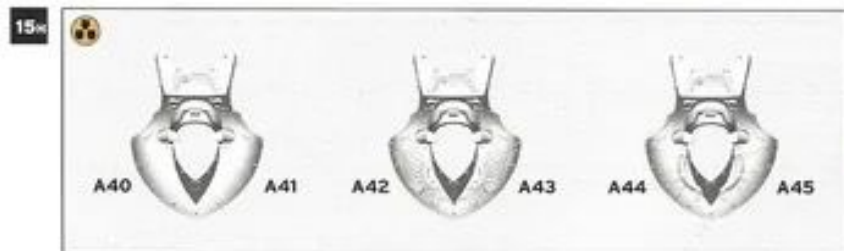
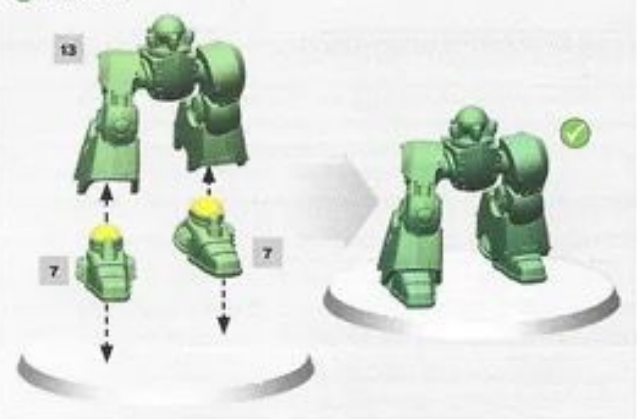
13



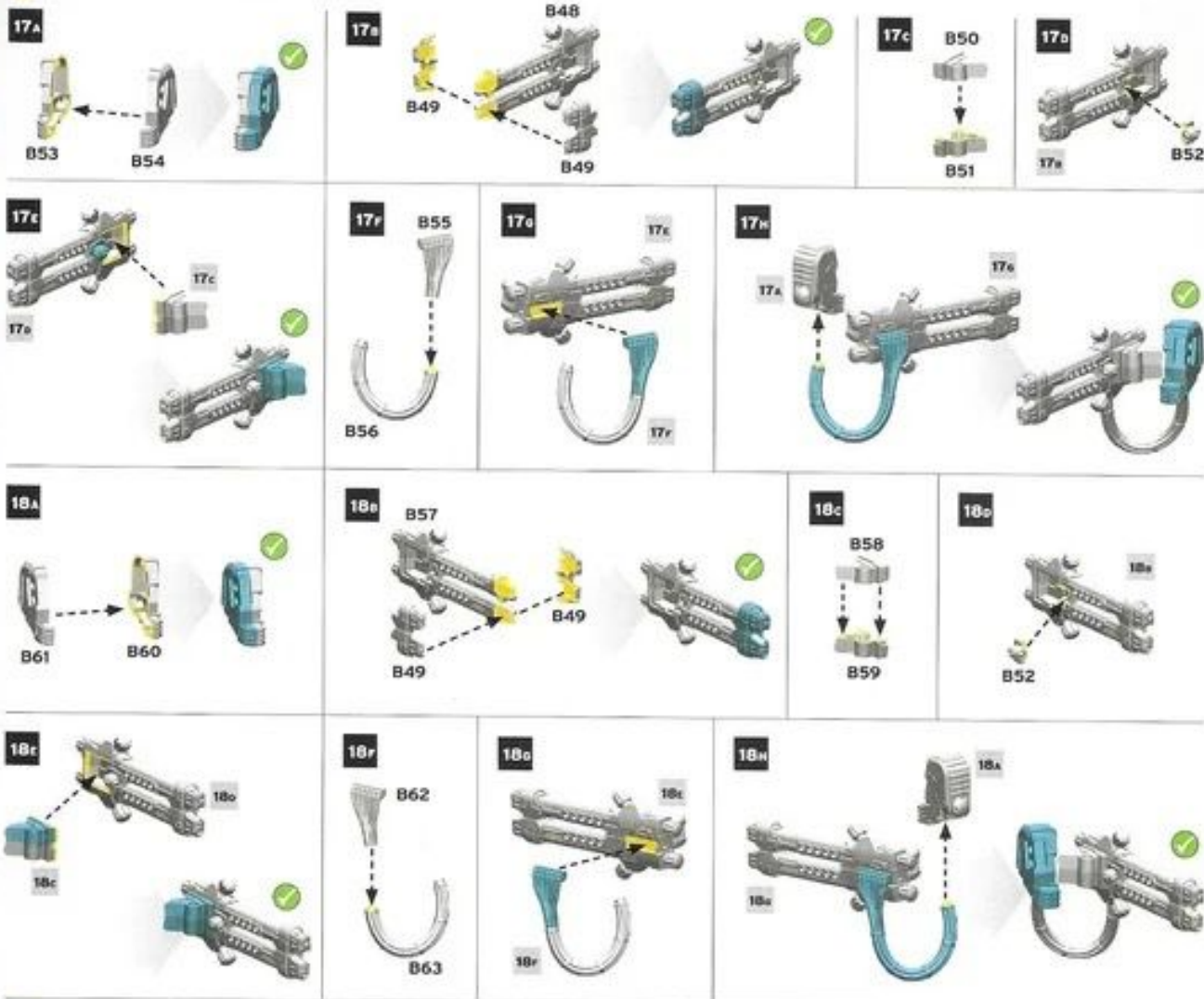
14 **POSE 1**



14 **POSE 2**



HELLFIRE PLASMA CANNONADE

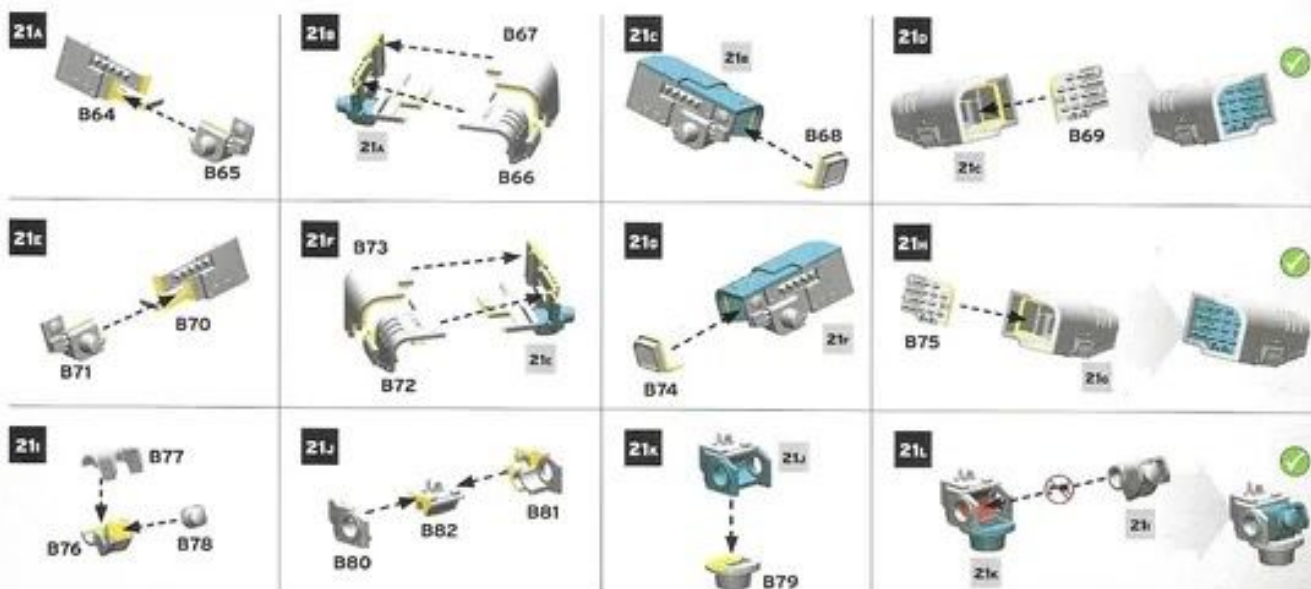


ANVILUS AUTOCANNON BATTERY





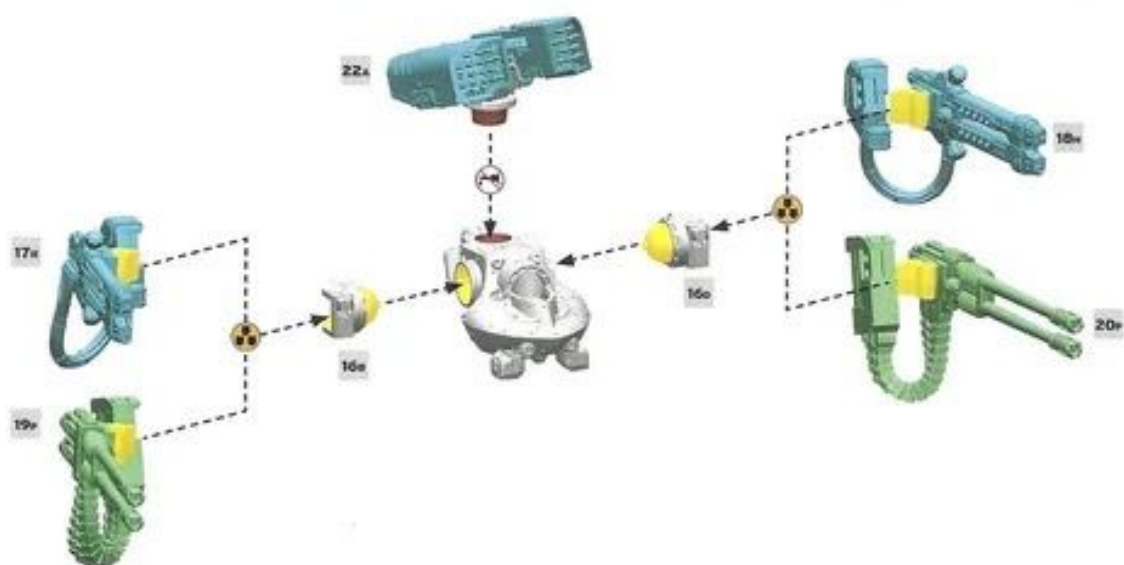
AILOS MISSILE LAUNCHER



22a



22b

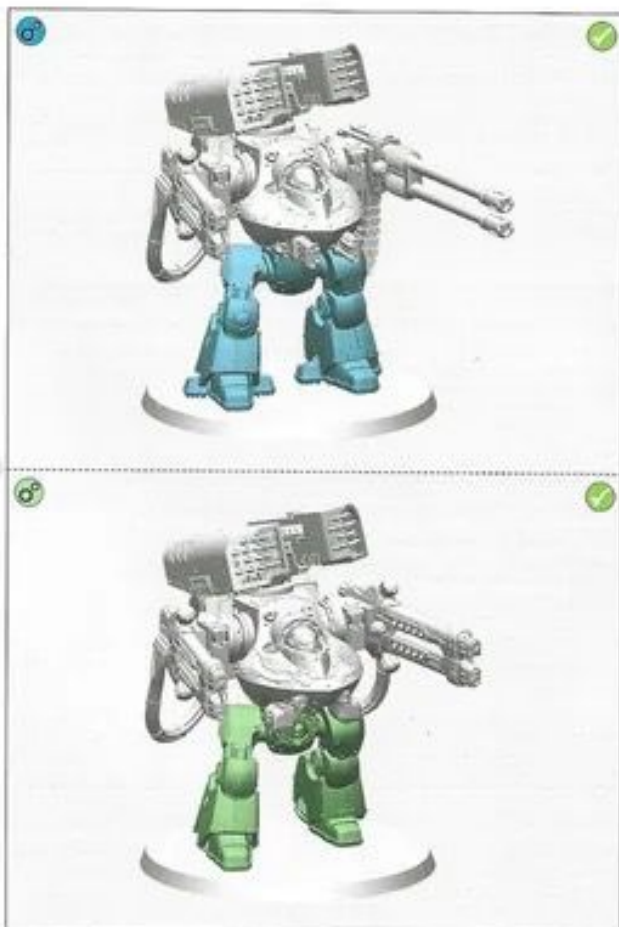


22c

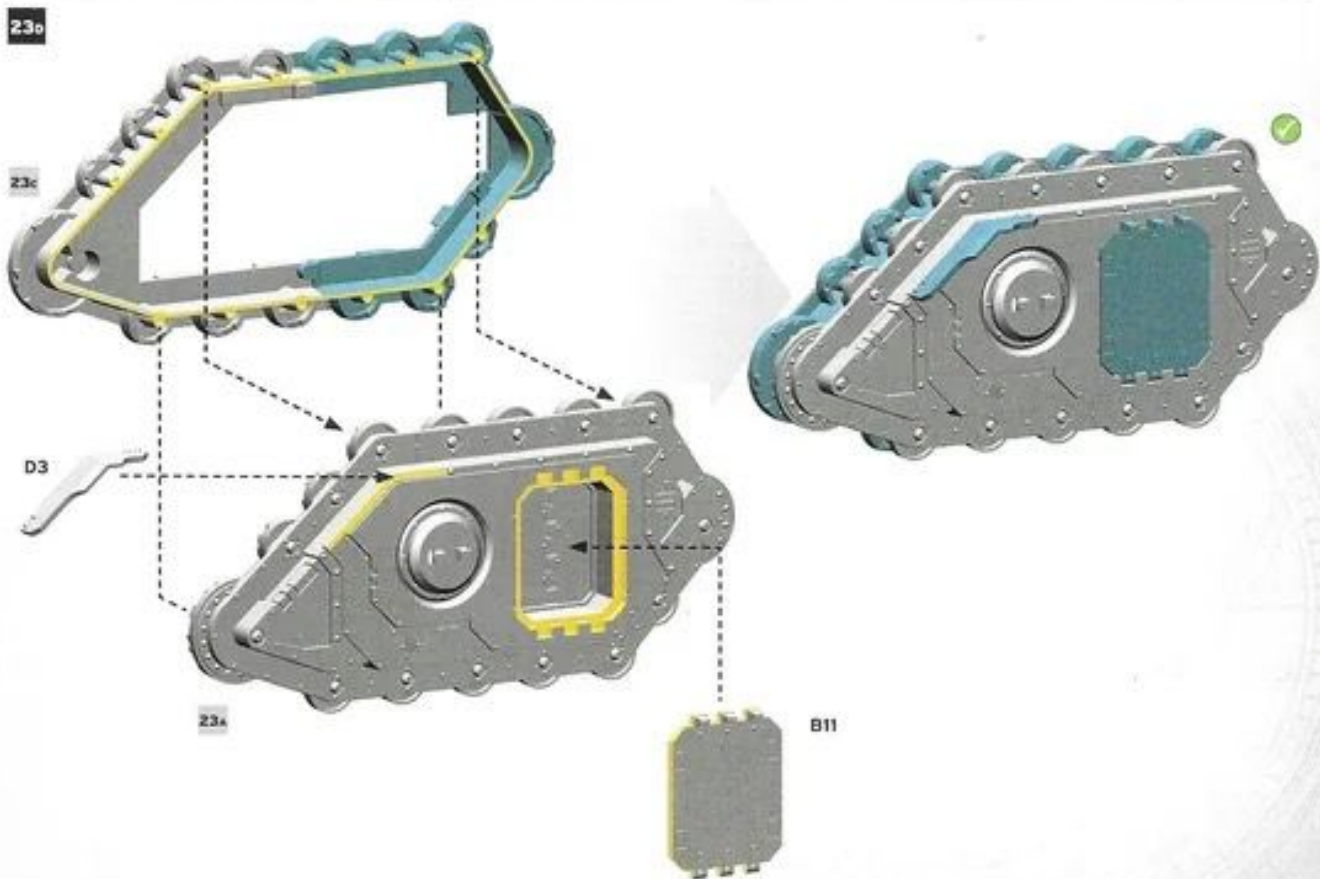
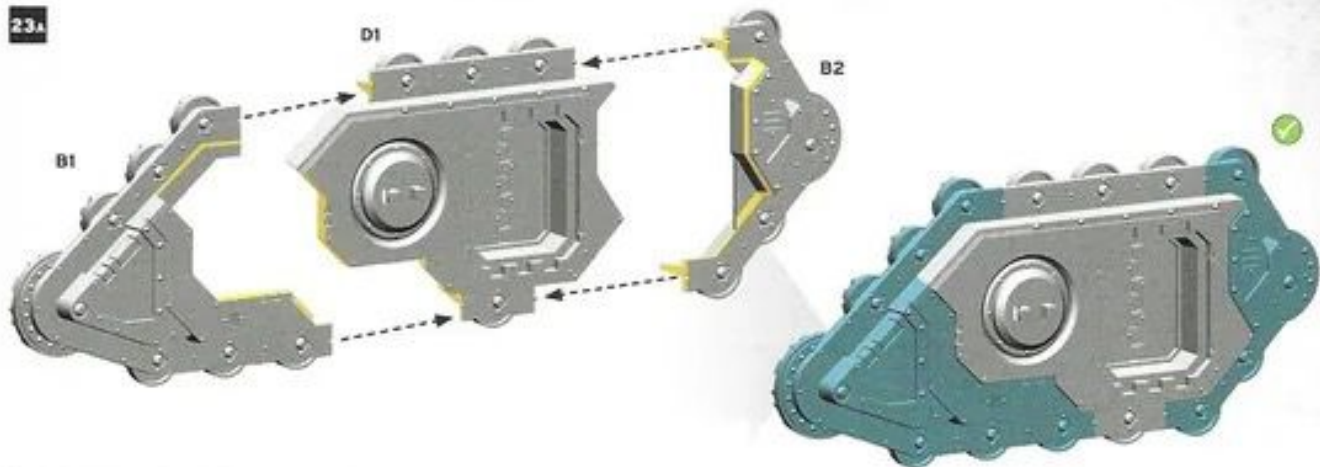
 A46  A47  A48  A49



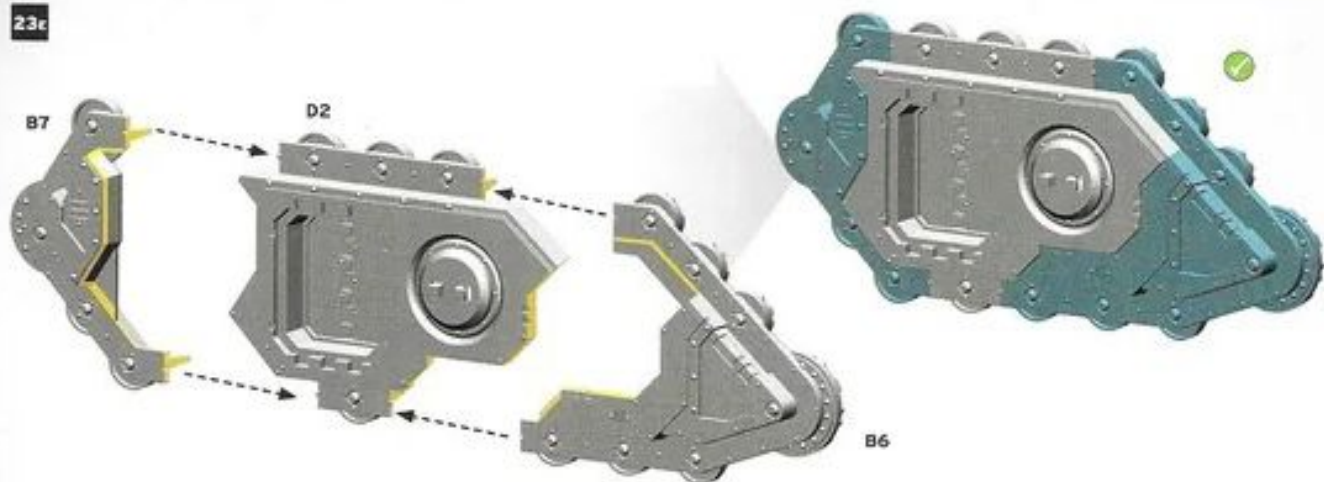
22d



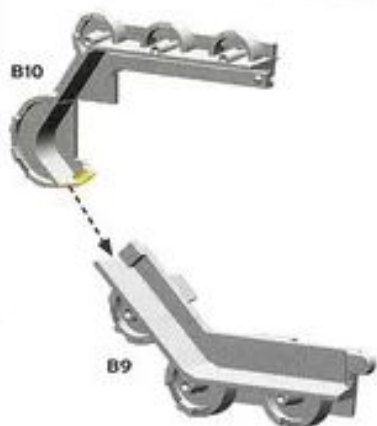
LEGION LAND RAIDER PROTEUS



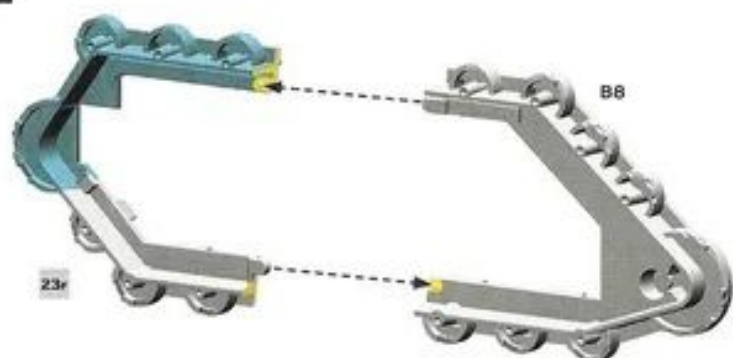
23c



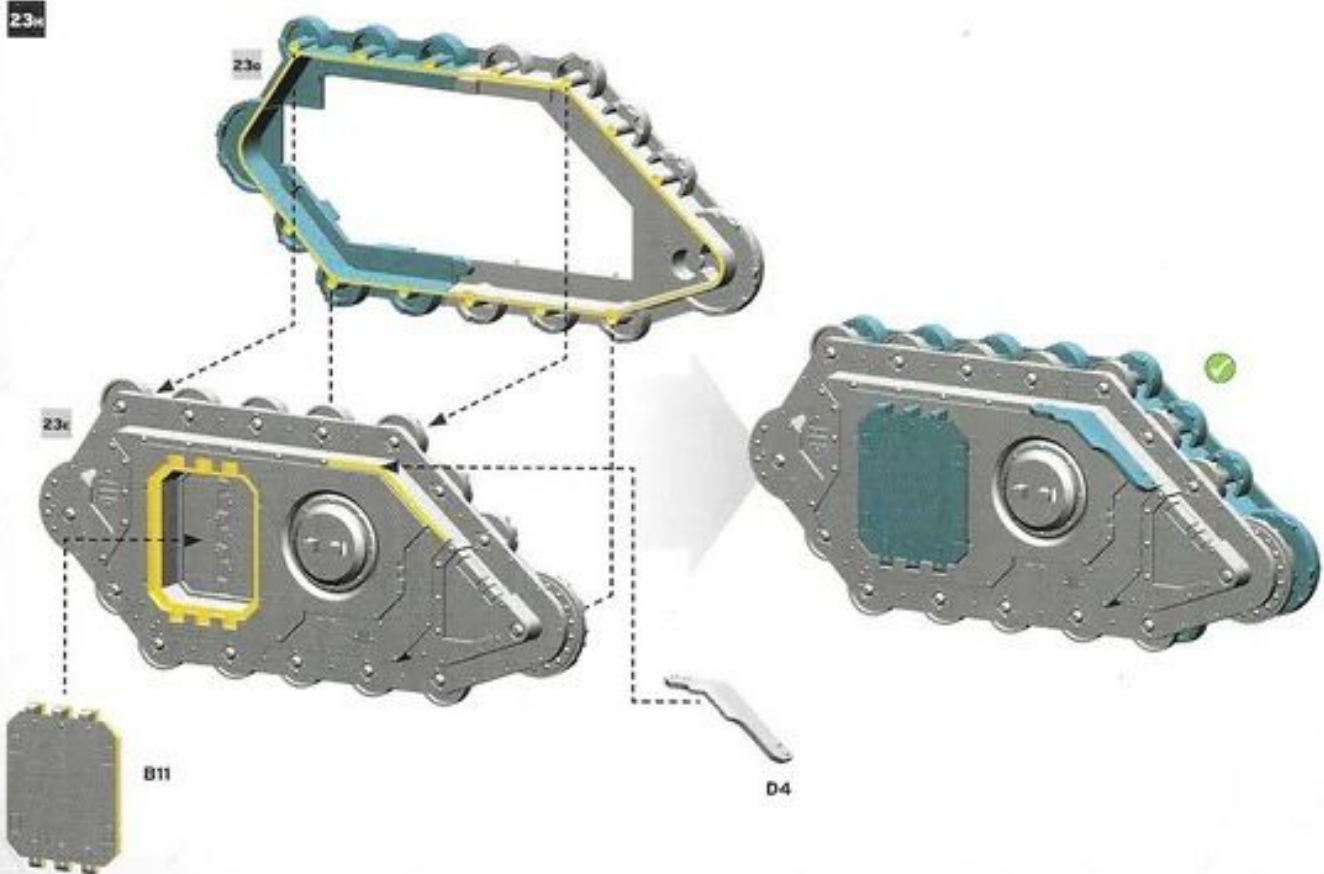
23r



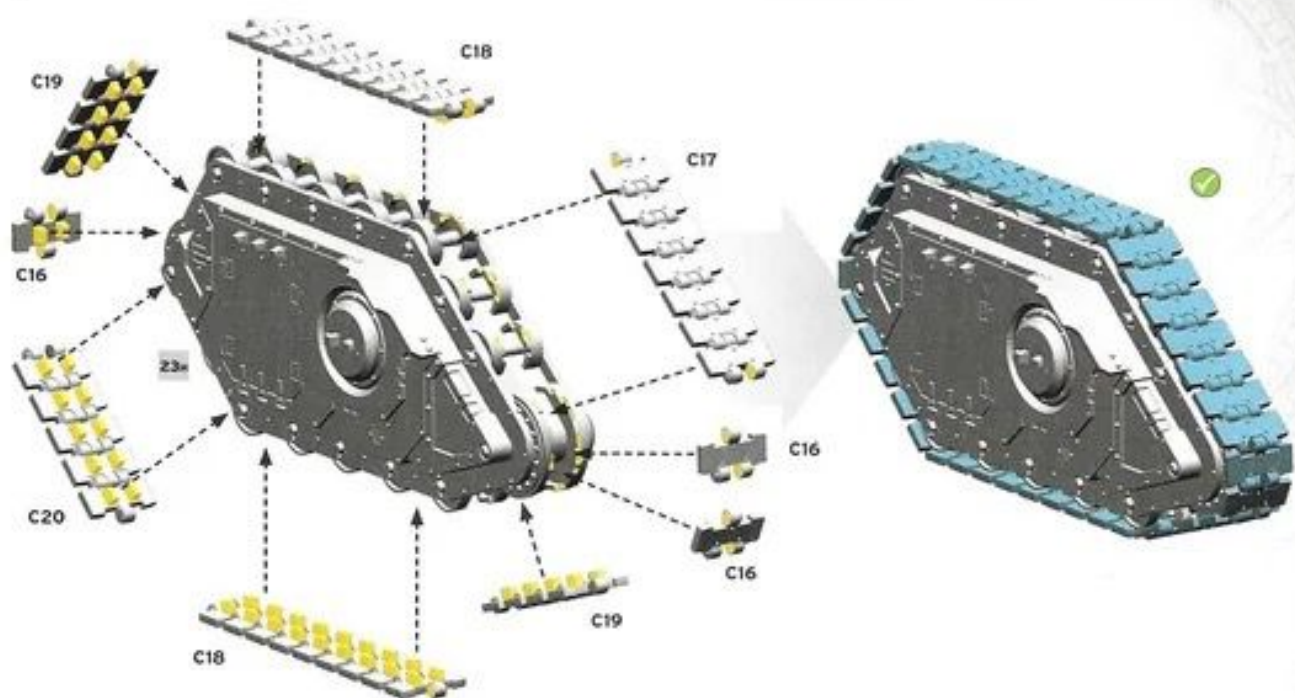
23o



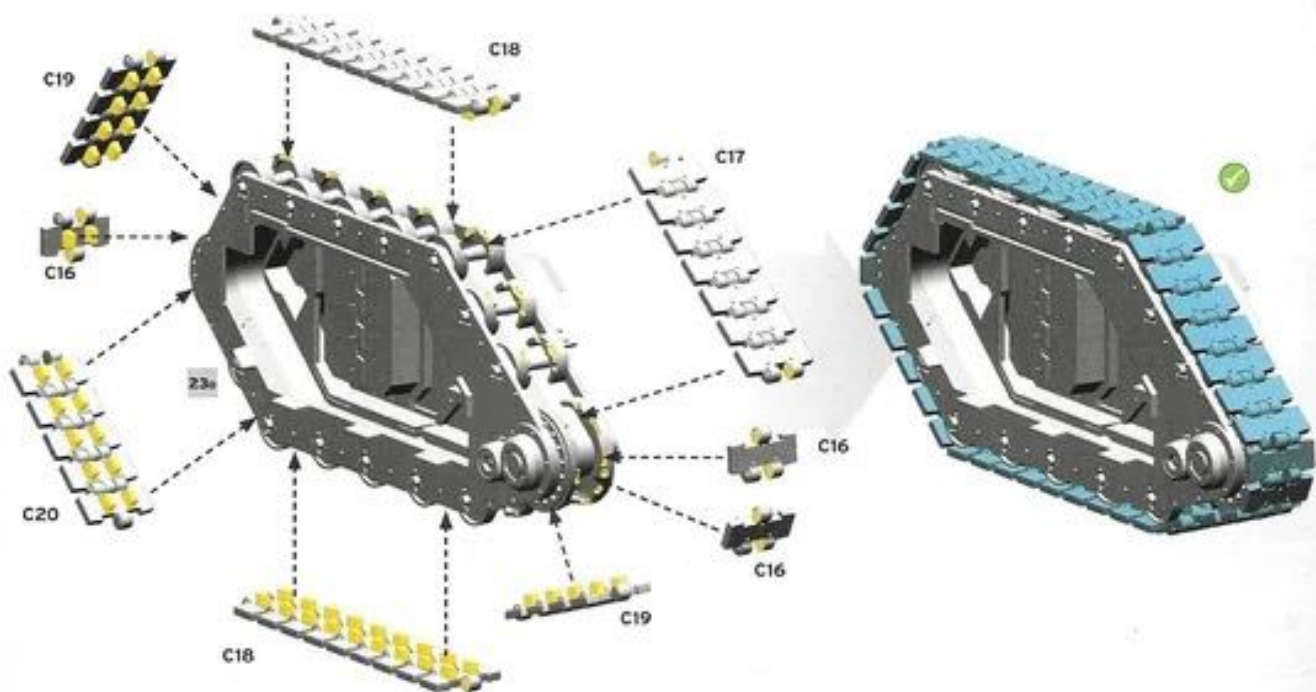
23h

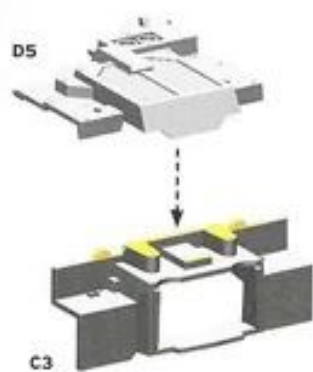
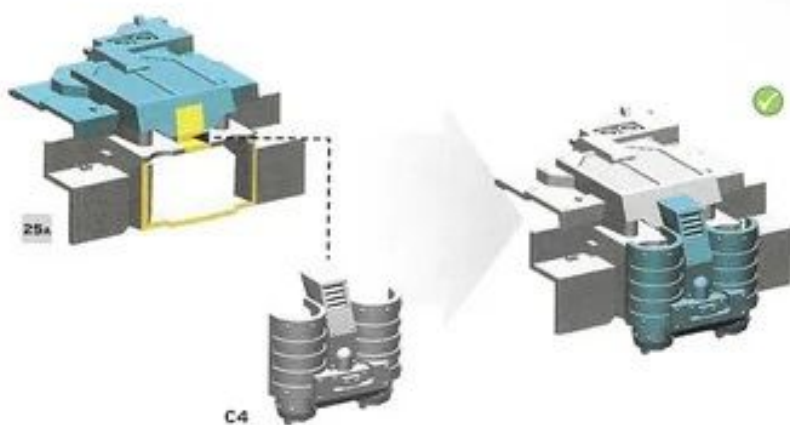
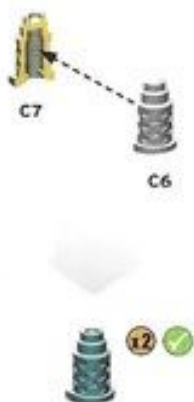
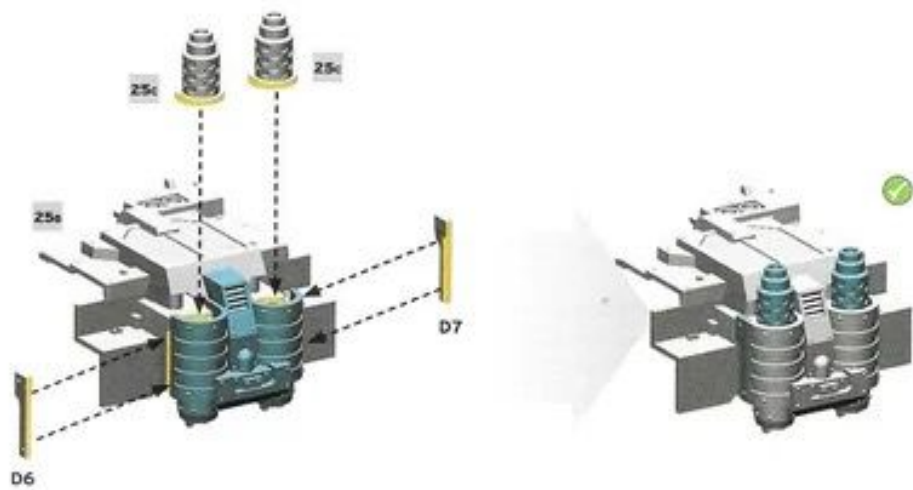
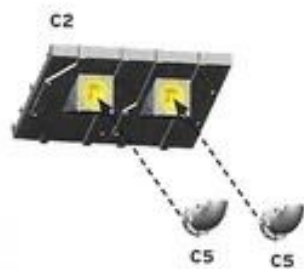
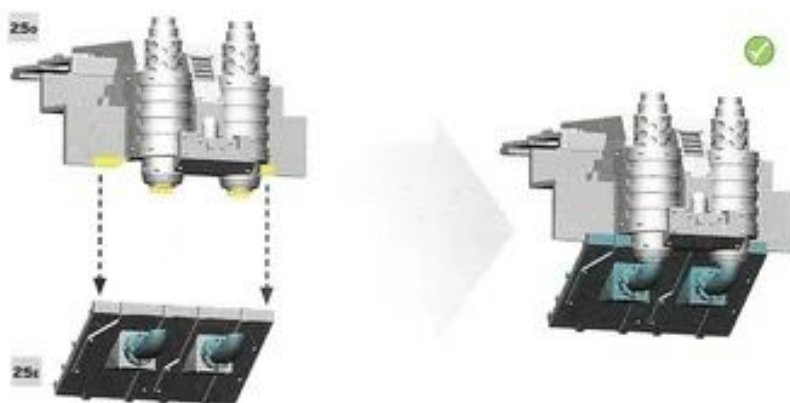


24a



24b

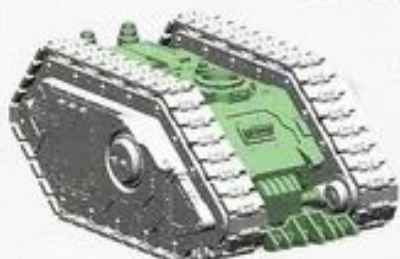


25a**25b****25c****25d****25e****25f**

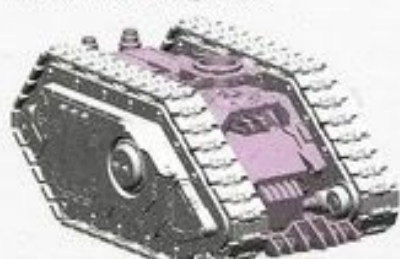
The Land Raider kit can be used to assemble either a Land Raider Proteus Carrier or a Land Raider Proteus Explorer.



LAND RAIDER PROTEUS CARRIER

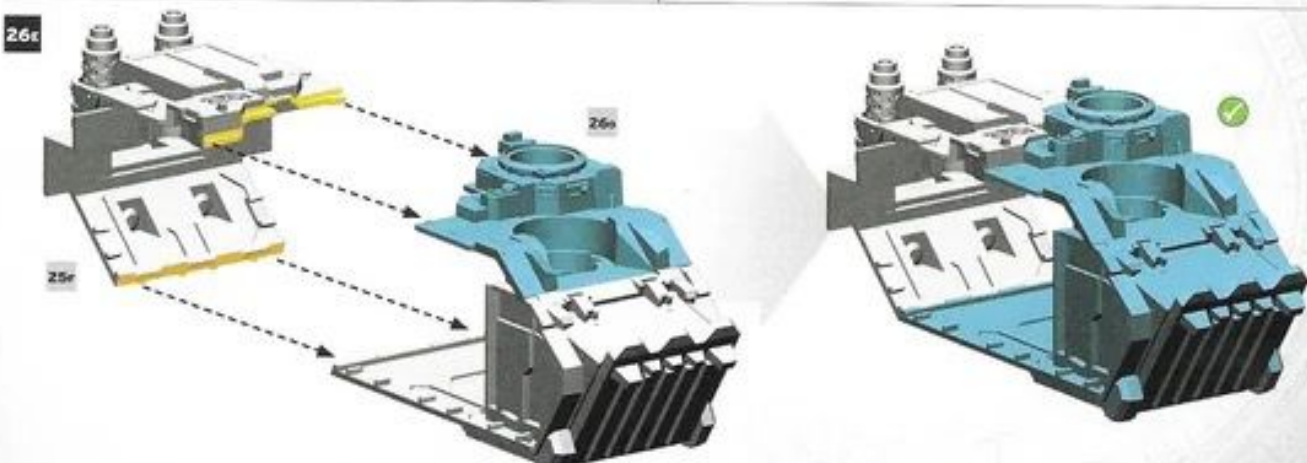
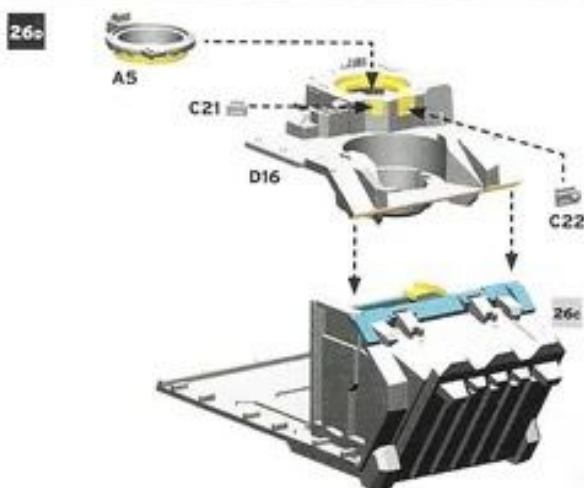
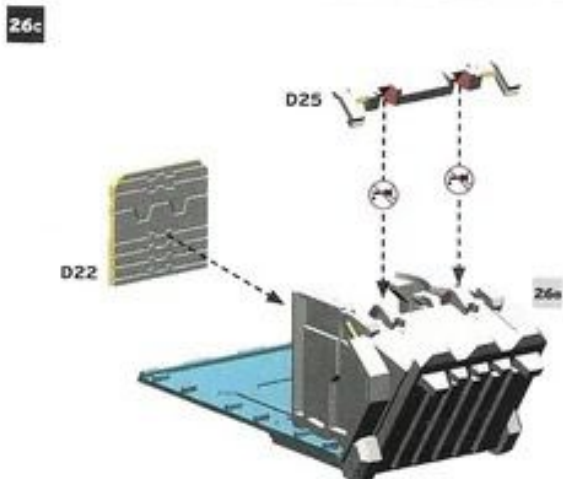
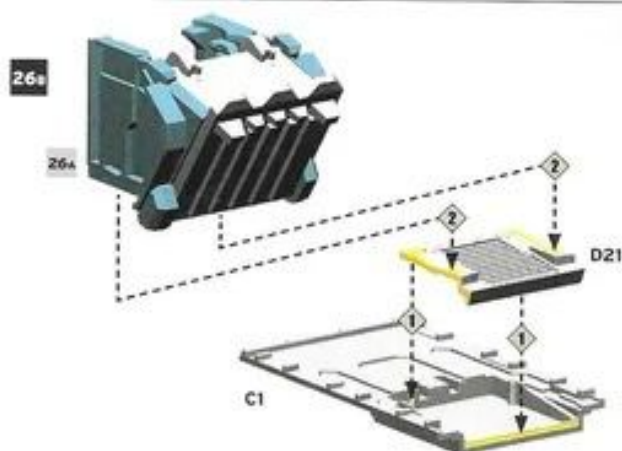


LAND RAIDER PROTEUS EXPLORATOR



LAND RAIDER PROTEUS EXPLORATOR WITH HULL MOUNTED WEAPON

26 LAND RAIDER PROTEUS CARRIER



HULL MOUNTED OPTIONS

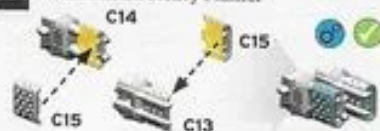
26r Twin-linked Heavy Bolter



26o Twin-linked Lascannon



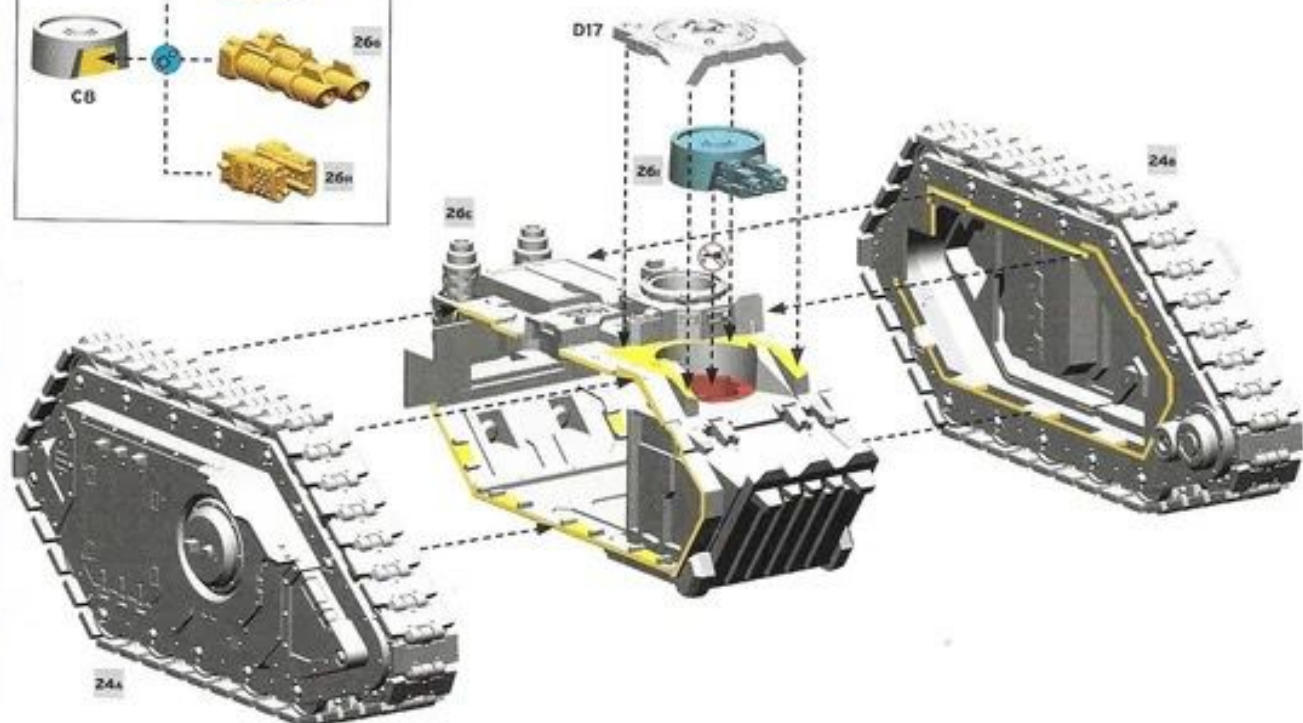
26h Twin-linked Heavy Flamer



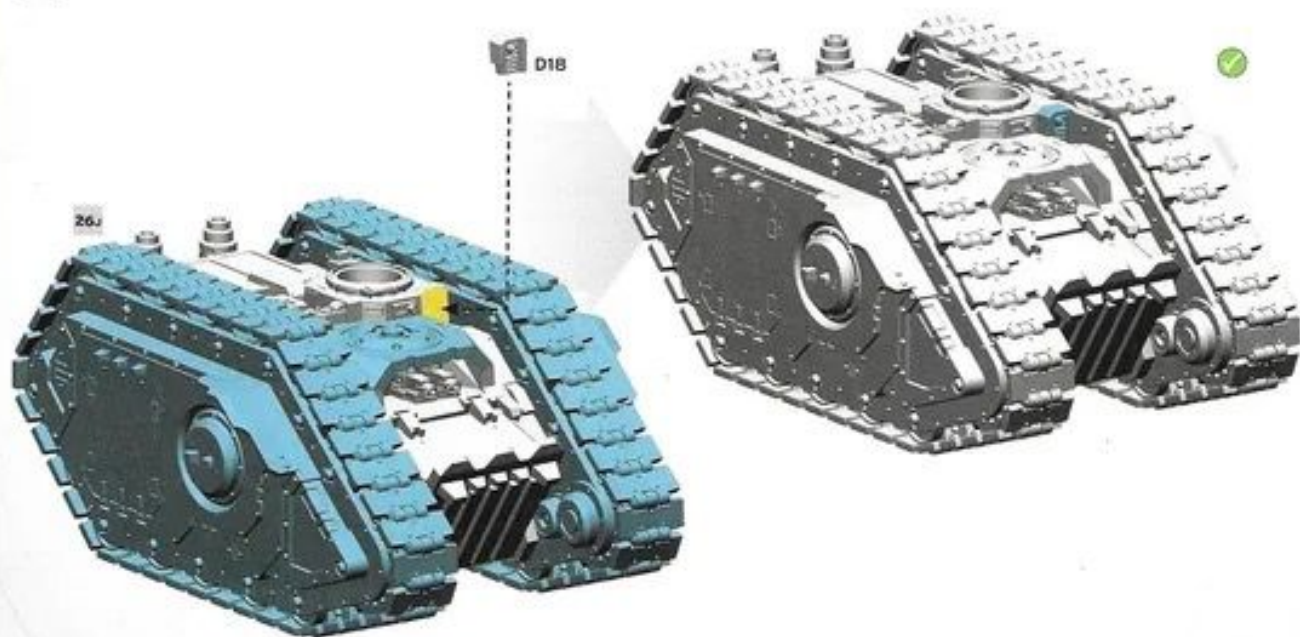
26i



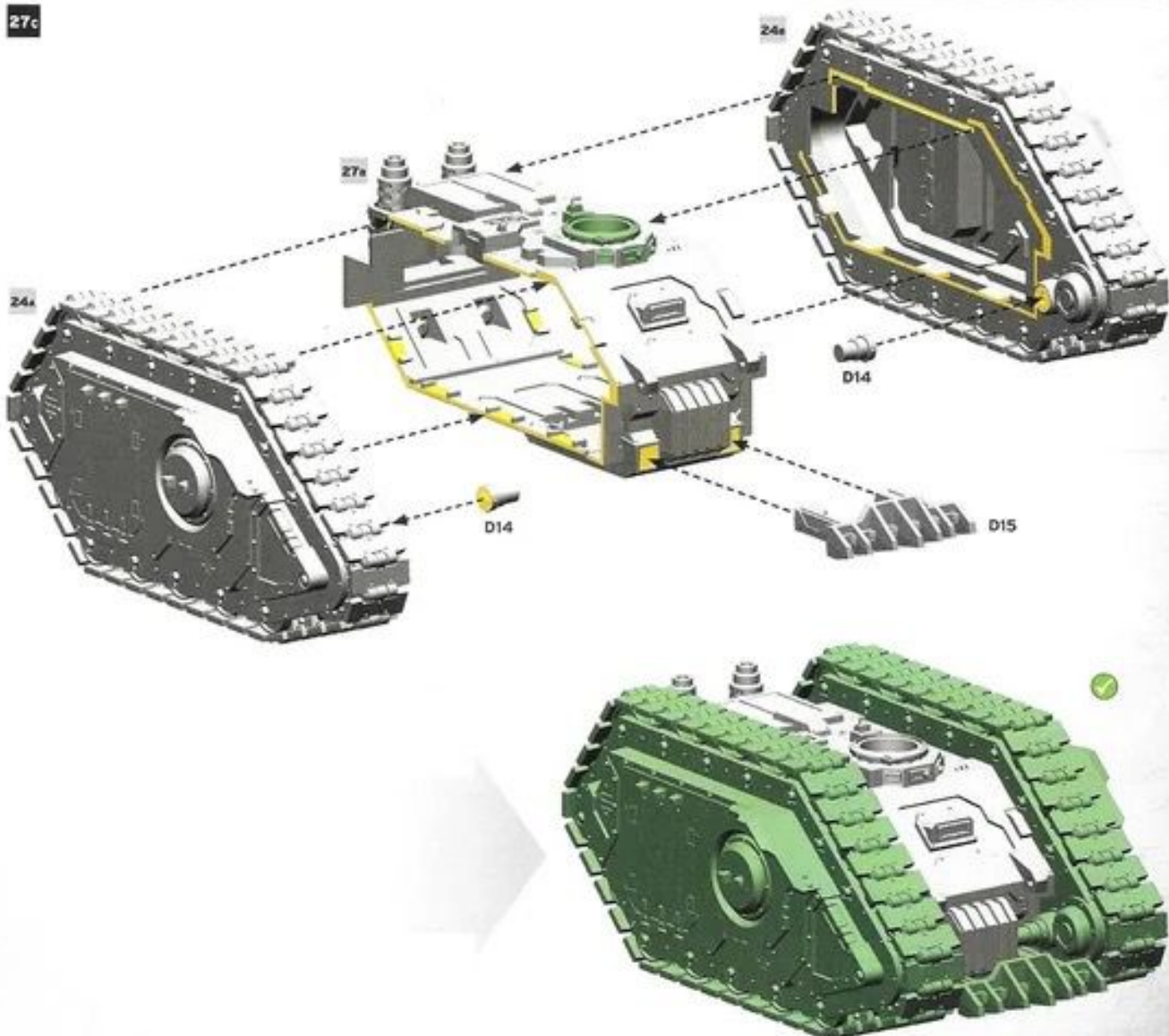
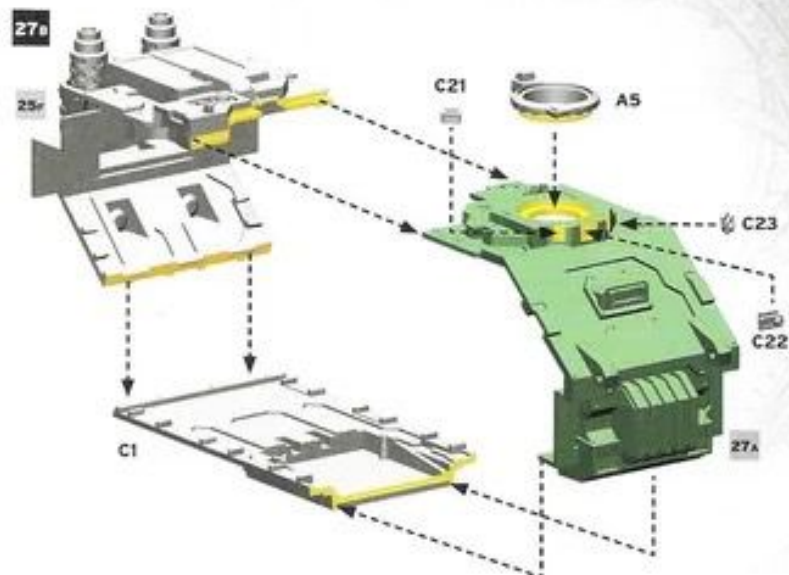
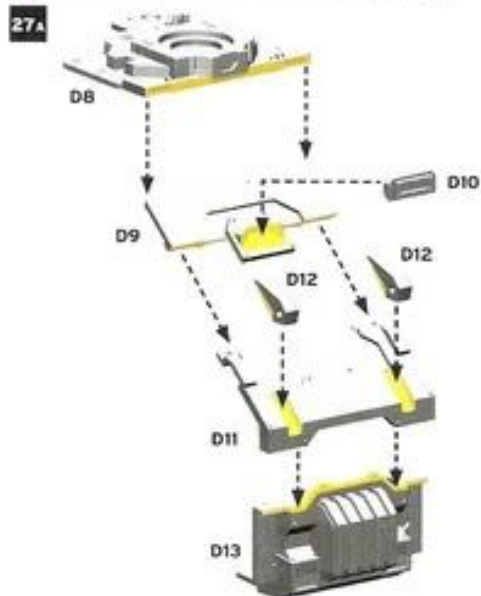
26j



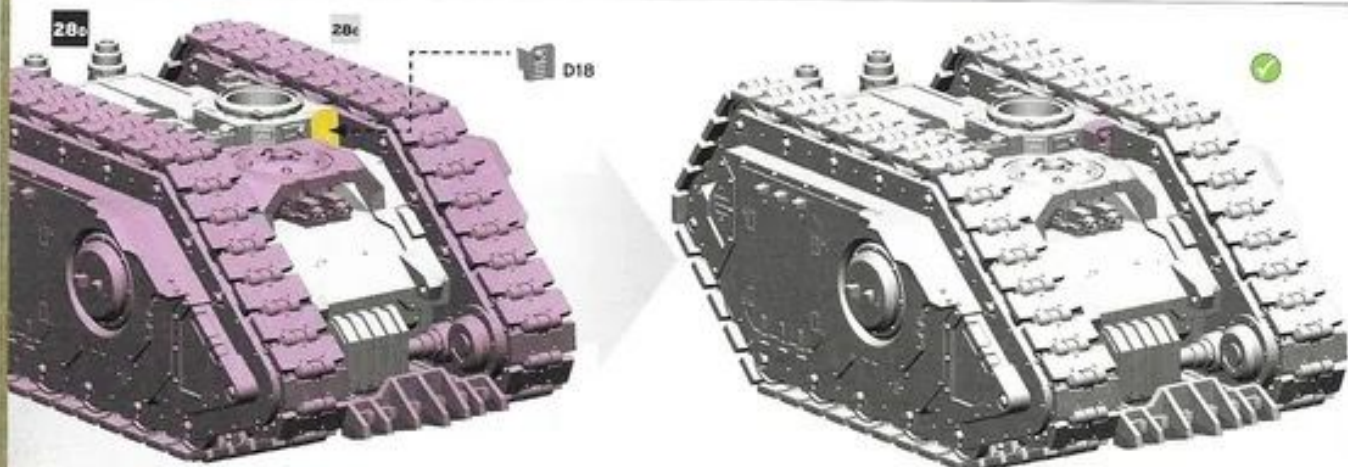
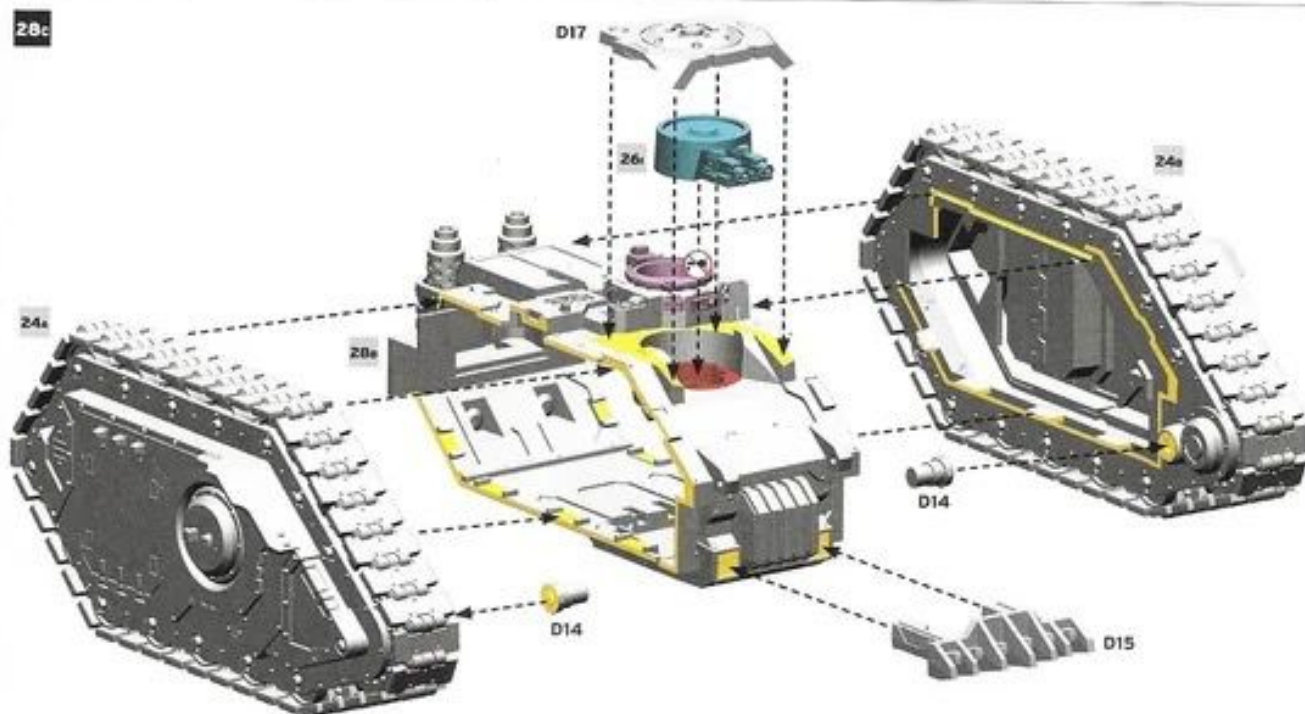
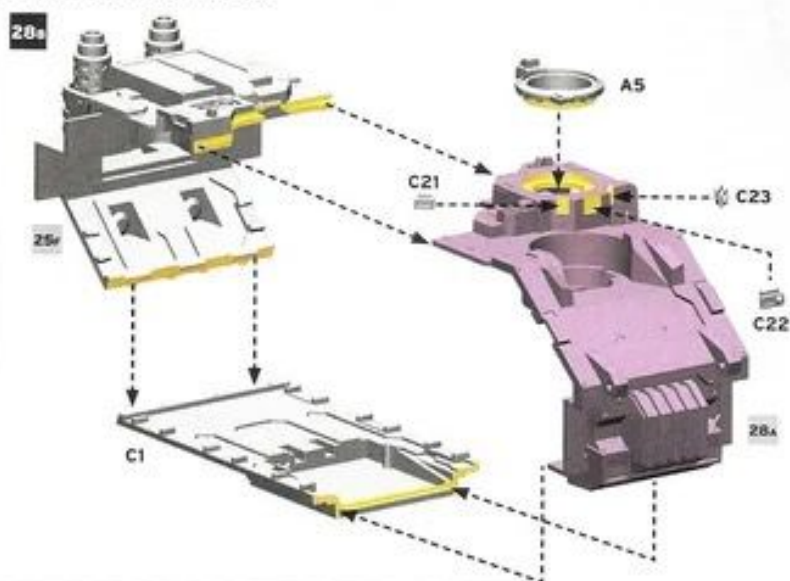
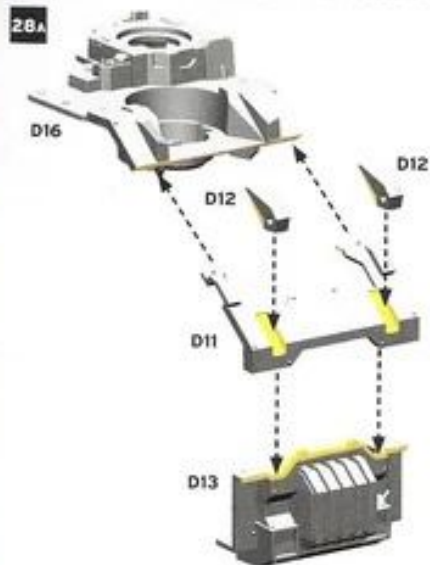
26k



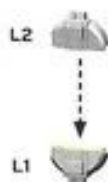
LAND RAIDER PROTEUS EXPLORATOR



LAND RAIDER PROTEUS EXPLORATOR WITH HULL MOUNTED WEAPON



29a



29a



29c



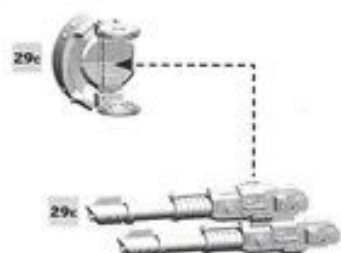
29o



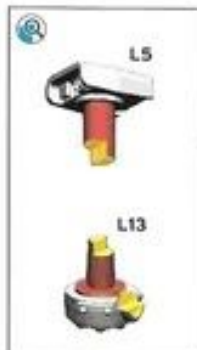
29e



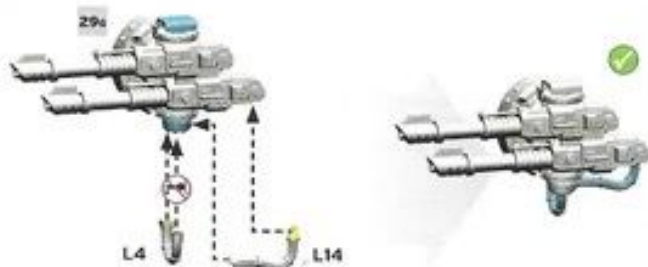
29r



29q



29m



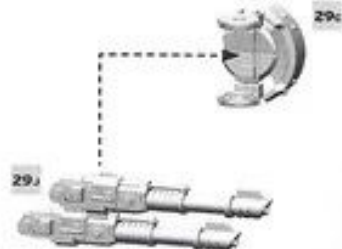
29i



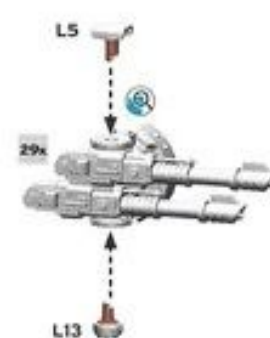
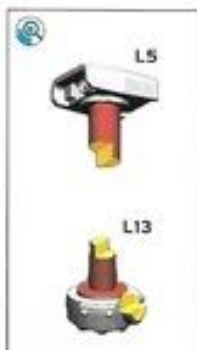
29j



29k



29l



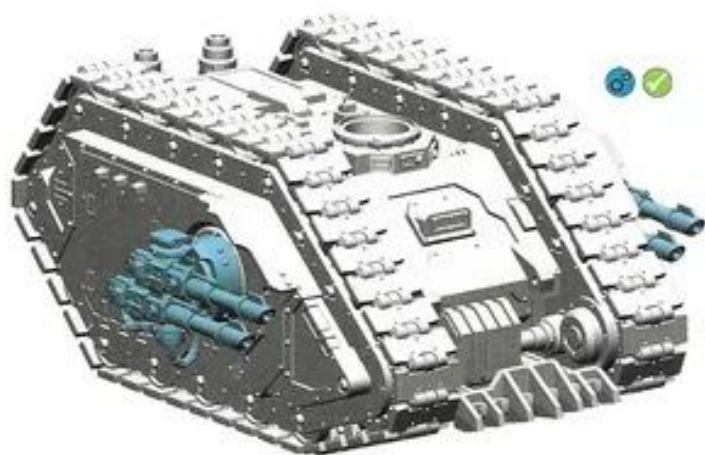
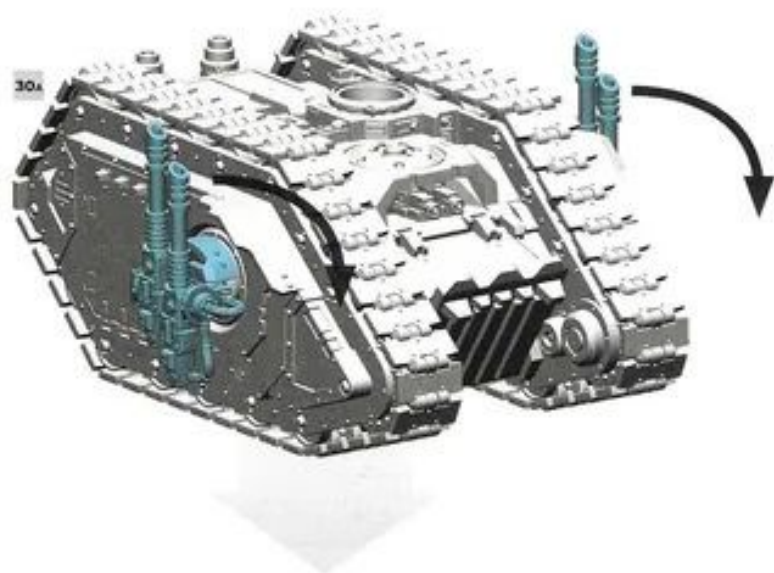
29n



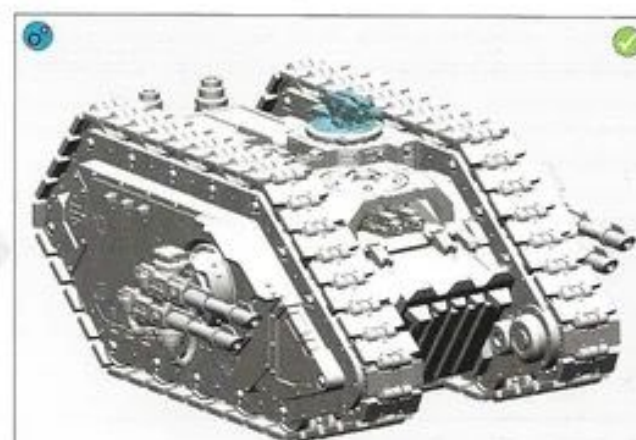
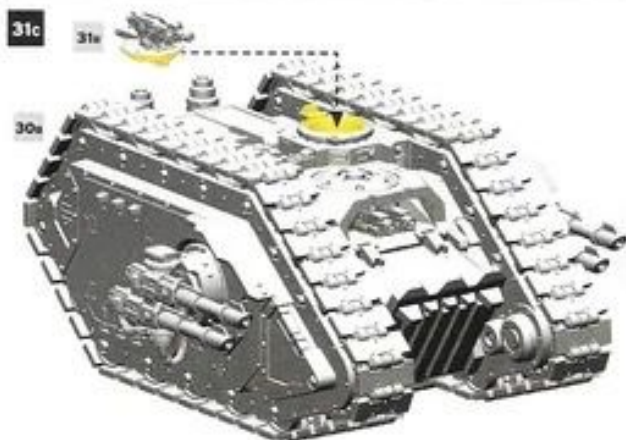
30a



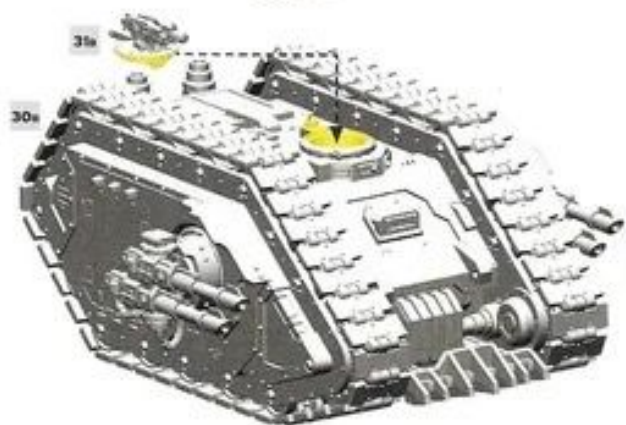
30b



PINTLE MOUNTED COMBI-WEAPON (ANY TYPE)

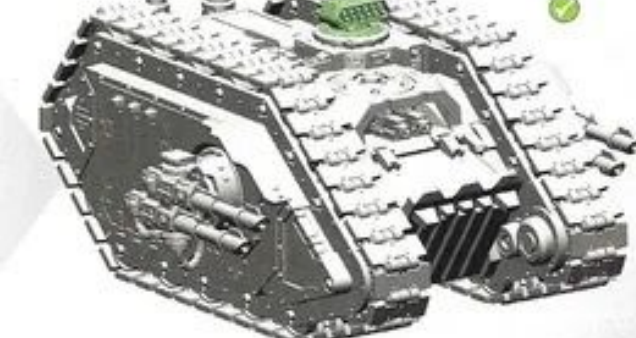


Land Raider Proteus Carrier



Land Raider Proteus Explorer

PINTLE MOUNTED HAVOC LAUNCHER

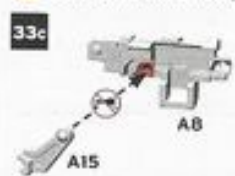


PINTLE MOUNTED WEAPON (SELECT ONE)

Pintle Mounted Multi-melta



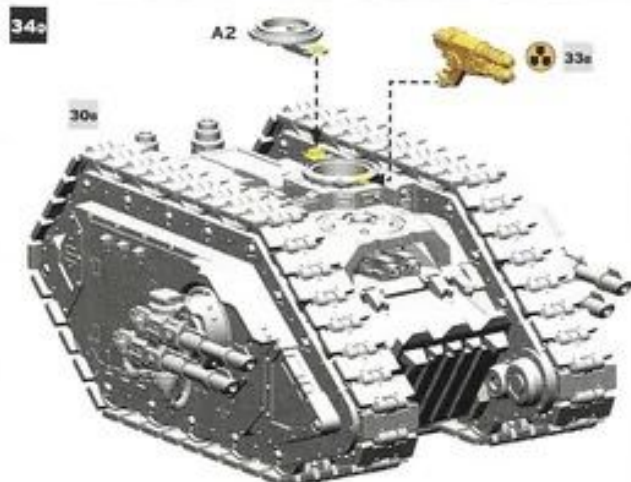
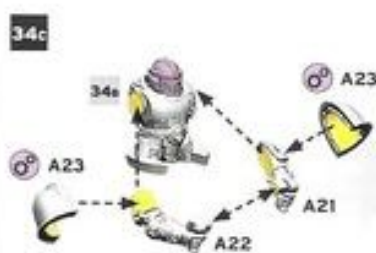
Pintle Mounted Heavy Bolter



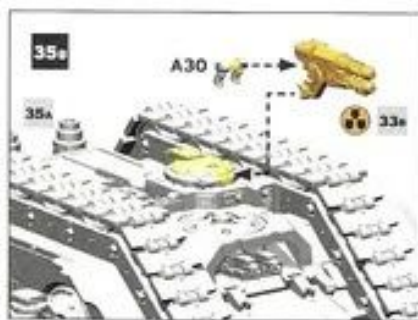
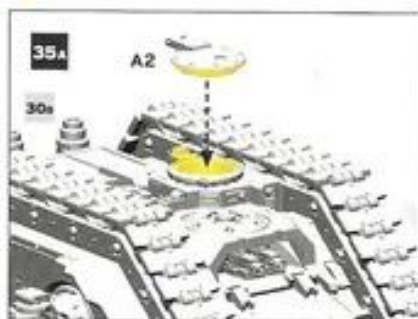
Pintle Mounted Heavy Flamer



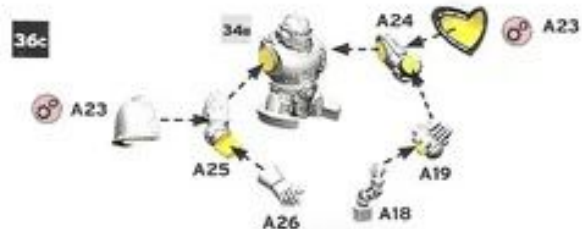
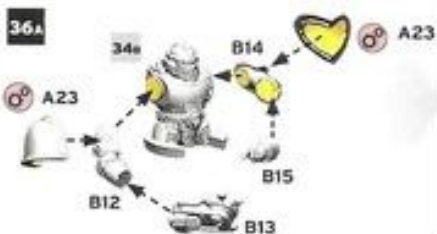
HATCH OPTION - GUNNER




HATCH OPTION - CLOSED HATCH



HATCH OPTION - COMMANDER



37a  HUNTER-KILLER MISSILE



37b SMOKE LAUNCHER



37c  SEARCHLIGHT



38

