



Free Downloads of Build Instructions,  
Assembly Booklets & How To Guides

**BuildInstructions.com**

# WARHAMMER

## THE HORUS HERESY

### LEGION LAND RAIDER PROTEUS

**! READ THIS FIRST:** Before assembling your model kit, please read through the instructions in this booklet carefully. A pair of plastic cutters is required to remove the plastic components in this kit from their frame. We advise using a mouldline scraping tool to clean up the parts. To assemble your model, you will need plastic glue. Games Workshop sells Citadel Fine Detail Cutters, Citadel Mouldline Removers and Citadel Plastic Glue, but does not recommend these products for use by children under the age of 16 without adult supervision.

**À LIRE EN PREMIER :** Avant de vous lancer dans l'assemblage de ce kit, veuillez lire attentivement les instructions de ce livret. Une pince coupante est requise pour détacher chaque élément de sa grappe. Nous vous recommandons l'utilisation d'un grattoir pour ébarber les éléments. Pour l'assemblage, vous aurez également besoin de colle plastique. Games Workshop commercialise les Pinces de Précision Citadel, l'Ébarboir Citadel et la Colle Plastique Citadel, mais n'en recommande pas l'utilisation pour des enfants de moins de 16 ans sans la supervision d'un adulte.

**LEER ANTES DE MONTAR:** Antes de montar el contenido de este kit, lee estas instrucciones cuidadosamente. Te harán falta unas tenazas para plástico a fin de separar las piezas de la matriz. También aconsejamos una herramienta para rebabas a fin de limpiar cada pieza. Para montar la miniatura necesitarás pegamento para plástico. Games Workshop vende Tenazas Citadel, Herramientas para rebabas Citadel y Pegamento para plástico Citadel, pero no recomendamos estos productos a menores de 16 años sin la supervisión de un adulto.

**LIES DIES ZUERST:** Bitte lies diese Anleitung sorgfältig, bevor du mit dem Zusammenbau deines Modells beginnst. Du benötigst einena Kunststoffseitschneider, um die Kunststoffbauteile aus dem Gussrahmen herauszutrennen, und Kunststoffkleber, um die Miniatur zusammenzubauen. Außerdem empfehlen wir, die Bauteile vorher mit einem Gussgratentferner zu säubern. Games Workshop bietet Präzisions-Kunststoffseitschneider von Citadel sowie Citadel-Kunststoffkleber an, empfiehlt aber, dass Kinder unter 16 Jahren diese nur unter Aufsicht eines Erwachsenen benutzen.

**LEGGI PRIMA QUESTO:** Prima di assemblare il tuo modello, leggi le istruzioni di questo libretto con attenzione. Sono necessarie un paio di tronchesine per plastica per staccare i componenti dal loro sprue. Consigliamo di usare un attrezzo apposito per pulire i componenti. Per assemblare il modello avrai bisogno di colla per plastica. Games Workshop vende Tronchesine di precisione Citadel, Attrezzo per ripulire Citadel e Colla per plastica Citadel, ma non consiglia questi prodotti ad un pubblico minore di 16 anni senza la supervisione di un adulto.

**优先阅读:** 组装模型前, 请先仔细阅读本手册中的说明。需要用模型剪将塑料部件从板件上卸下, 我们推荐使用合模线清理工具来清理零件。用塑料胶块来组装模型。Games Workshop 销售 Citadel 精密剪、Citadel 合模线刮刀和 Citadel 塑料胶。但不建议未满 16 岁的儿童在没有成人的监护下使用此类产品。

最初にお読みください: ミニチュアを組み立てる前に、この冊子の説明をよくお読みください。本セット内フレームからプラスチックパーツを切り取るためにプラスチック用ニッパーが必要となります。その後パーツを滑らかにするため、モールドラインを削るためのツールの使用を推奨します。モデルの組み立てには、プラスチック接着剤が必要となります。ゲームワークショップでは「シタデルファインディテールニッパー」「シタデルモールドラインリムーバー」「シタデルプラスチック接着剤」を販売していますが、これらは保護者の監督なしでの16歳以下のお子様の使用を推奨しません。

16+



Citadel Plastic Glue  
Colle plastique liquide Citadel  
Pegamento para plástico fluido  
Citadel-Kunststoffkleber  
Colla per plastica fluida Citadel  
Citadel 塑料灌缝粘胶  
シタデルプラスチック接着剤流し込みタイプ



Citadel Fine Detail Cutters  
Pinces de précision Citadel  
Tenazas Citadel  
Citadel-Seitschneider  
Tronchesine di precisione Citadel  
Citadel 精密剪  
シタデルファインディテールニッパー



Citadel Mouldline Remover  
Ébarboir Citadel  
Herramienta para rebabas Citadel  
Gussgratentferner  
Atrezzo per ripulire Citadel  
Citadel 合模线刮刀  
シタデルモールドラインリムーバー

#### EXPLANATION OF SYMBOLS EXPLICATION DES SYMBOLES EXPLICACIÓN DE SIMBOLOS ERLÄUTERUNG DER SYMBOLE LEGENDA DEI SIMBOLI 符号説明 記号の説明

**!** Assemble first  
Assembler en premier  
Montar primero  
Baue dies zuerst zusammen  
Assembla per primo  
优先组装  
最初に 立てよう

**!** Do not glue the components  
Ne pas coller les éléments  
No pegar los componentes  
Bitte die Teile nicht kleben  
Non incollare i componenti  
请勿粘接  
接着しないこと。

**!** Choice of parts  
Choix d'éléments  
Modelos de componentes  
Auswahl an Teilen  
Scelta di componenti  
零件选择  
パーツ選択

**!** Variant assembly  
Variante d'assemblage  
Variante de montaje  
Bauvariante  
Assemblaggio alternativo  
多种组装方案  
組み立てのバリエーション

**!** Repeat process  
Répéter l'étape  
Repetir pasos  
Vorgang wiederholen  
Ripeti il processo  
重复步骤  
プロセスを繰り返す

**!** Rotate part  
Faire pivoter  
Girar la pieza  
Teil drehen  
Ruota il componente  
旋轉部件  
向きを変更

**!** Detail view  
Vue détaillée  
Vista detallada  
Alternative Ansicht  
Visuale del dettaglio  
局部放大视图  
拡大

**!** Stage complete  
Étape terminée  
Paso completado  
Schritt abgeschlossen  
Fase completa  
部件组装完成  
完了

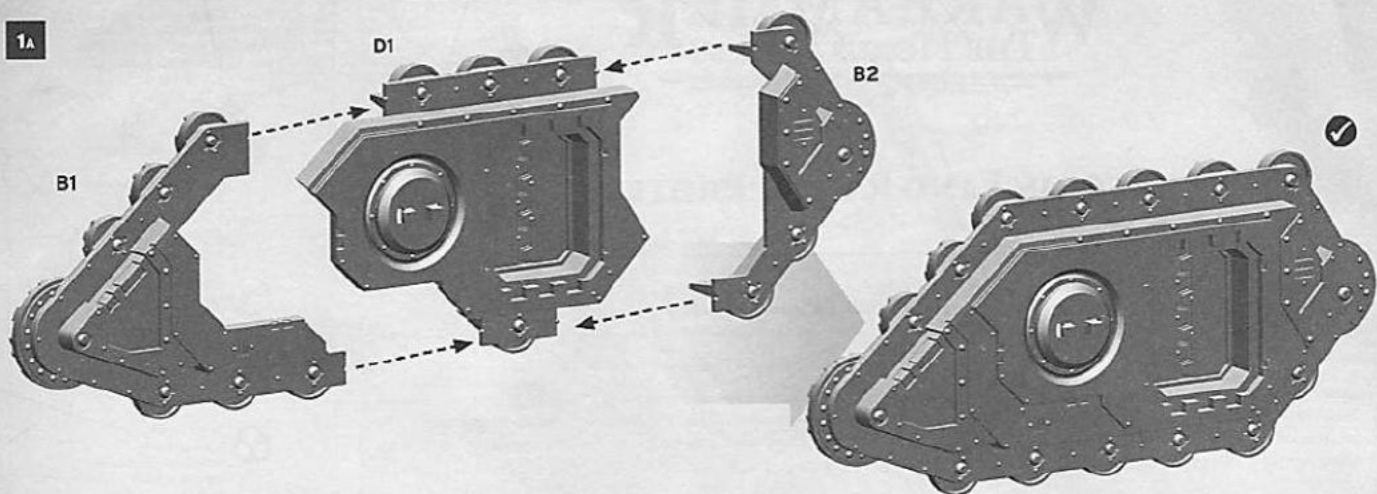
**!** Painting sub-assembly (optional)  
Peinture de sous-ensemble (optionnelle)  
Submontaje de pintura (opcional)  
Baugruppen zur Bemalung (optional)  
Sottoassemblaggio (opzionale)  
涂装后再组装 (可选)  
組み立て前の塗装推奨



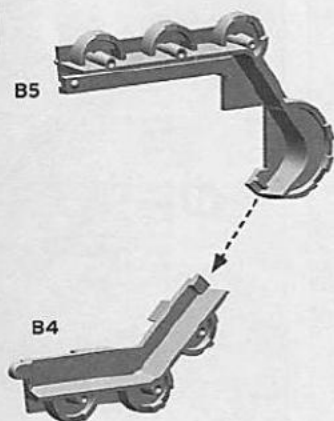
993130010233

# LEGION LAND RAIDER PROTEUS

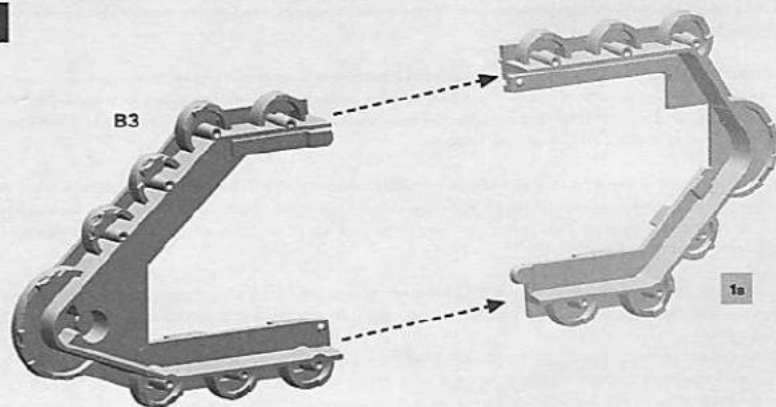
1a



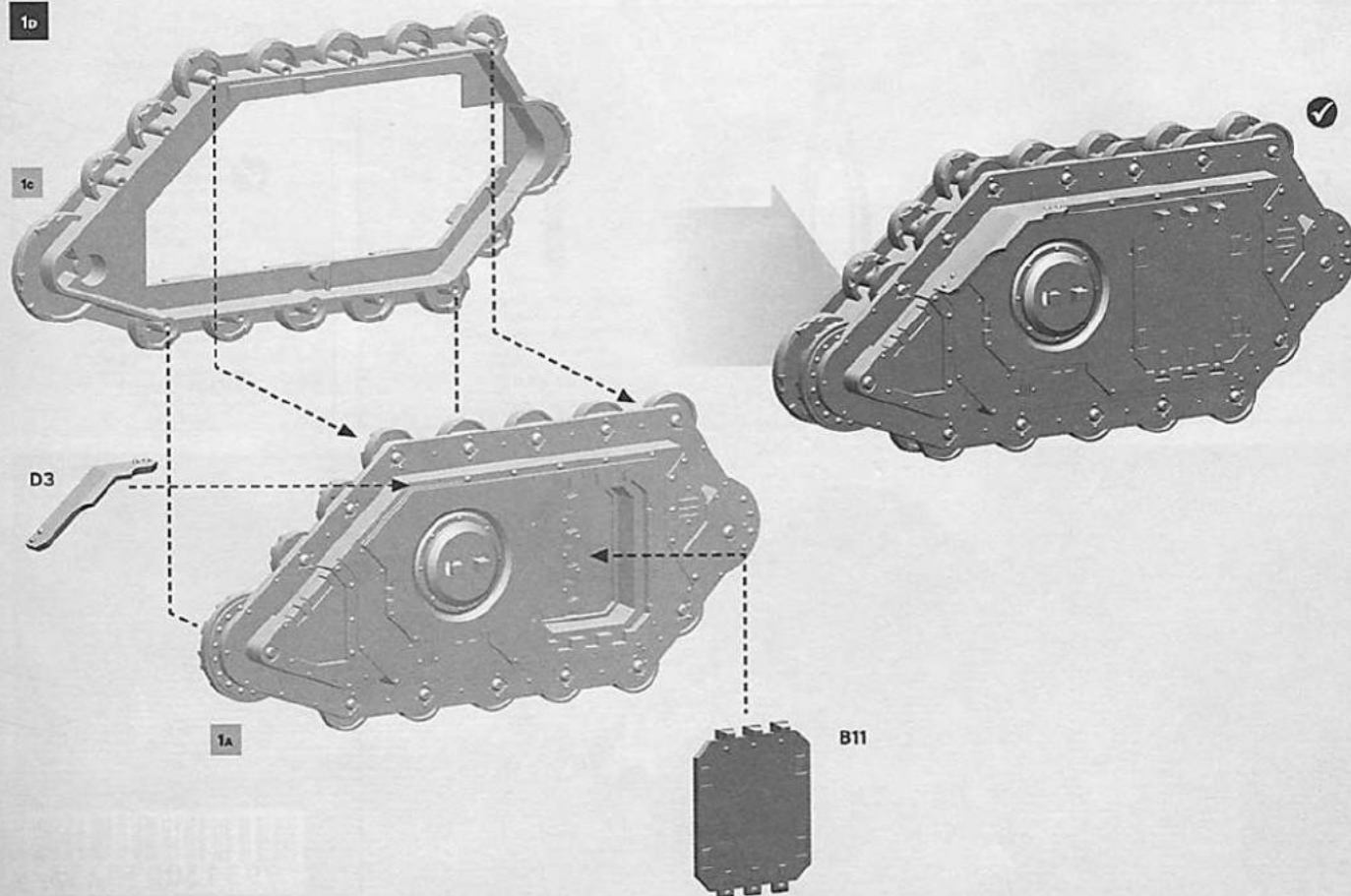
1b



1c

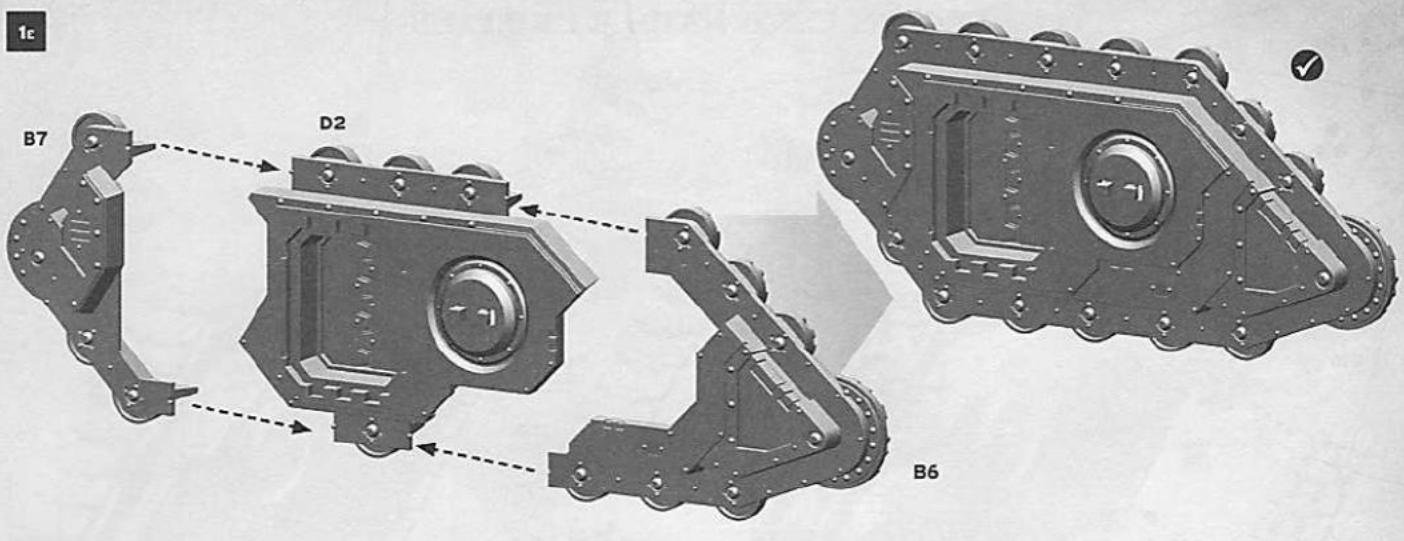


1d

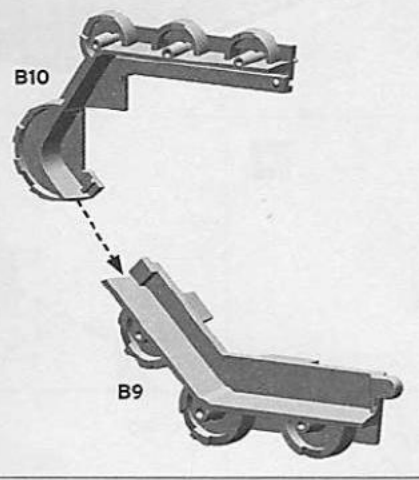




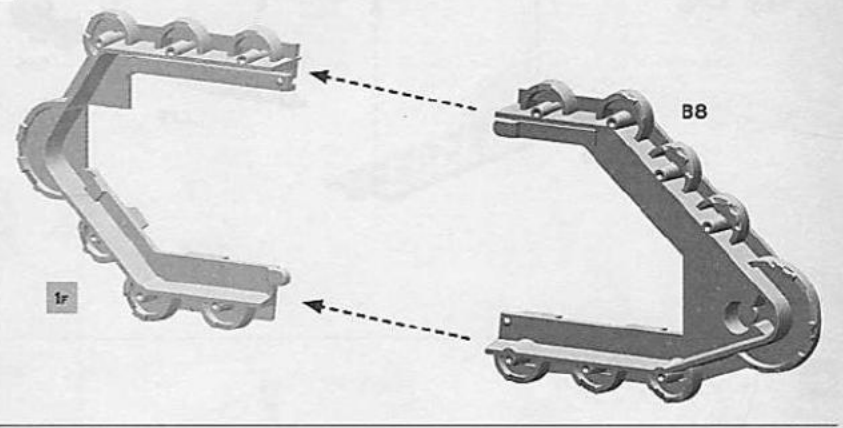
1c



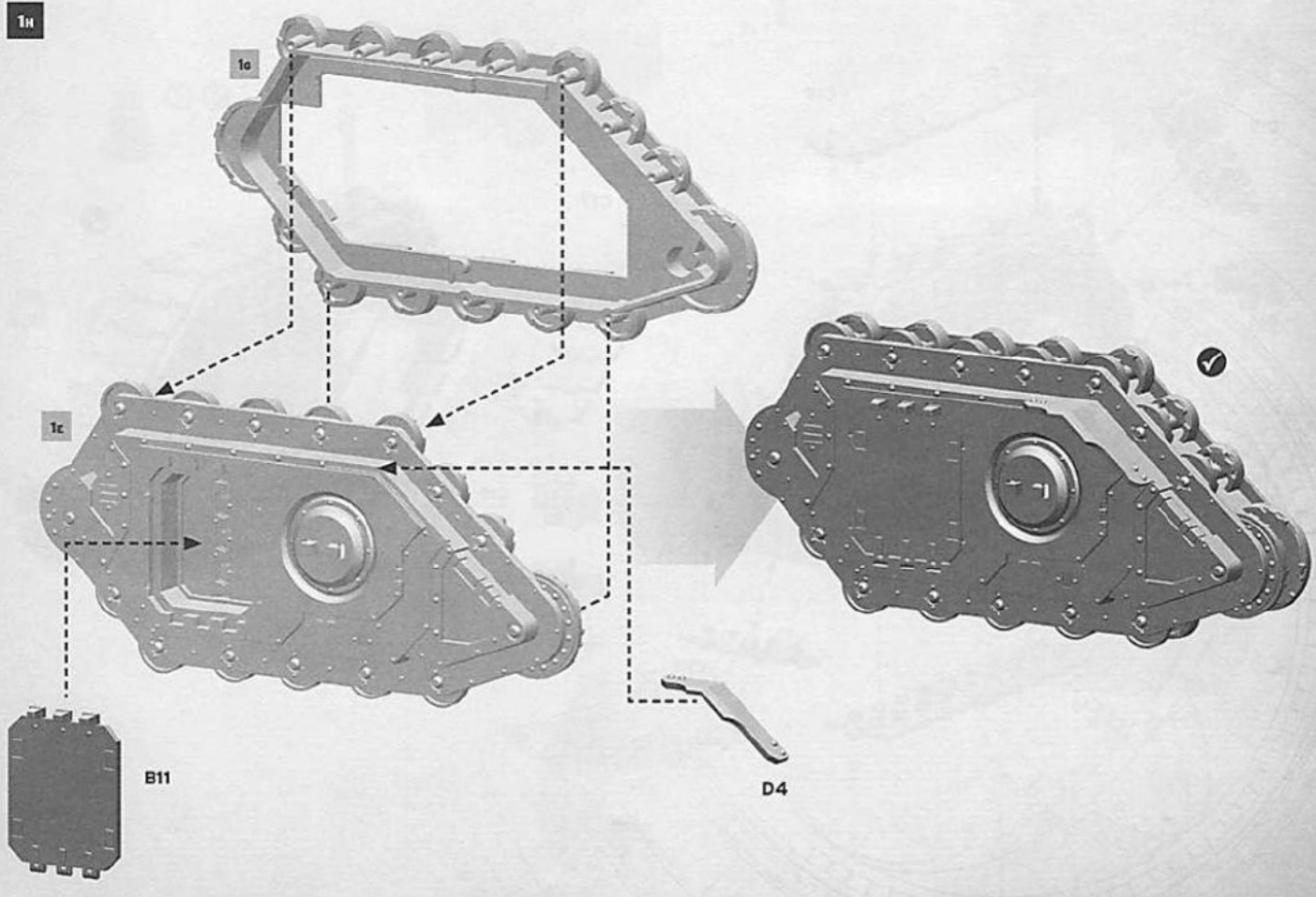
1f



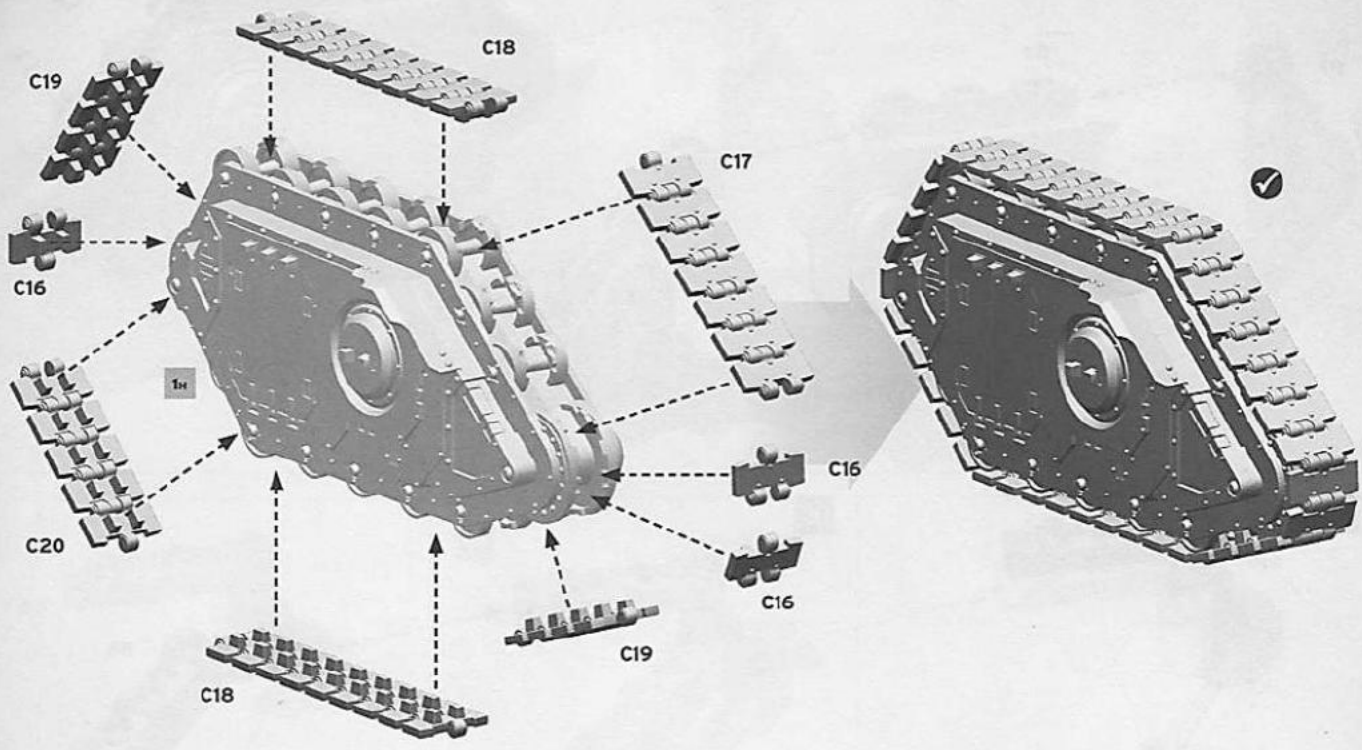
1c



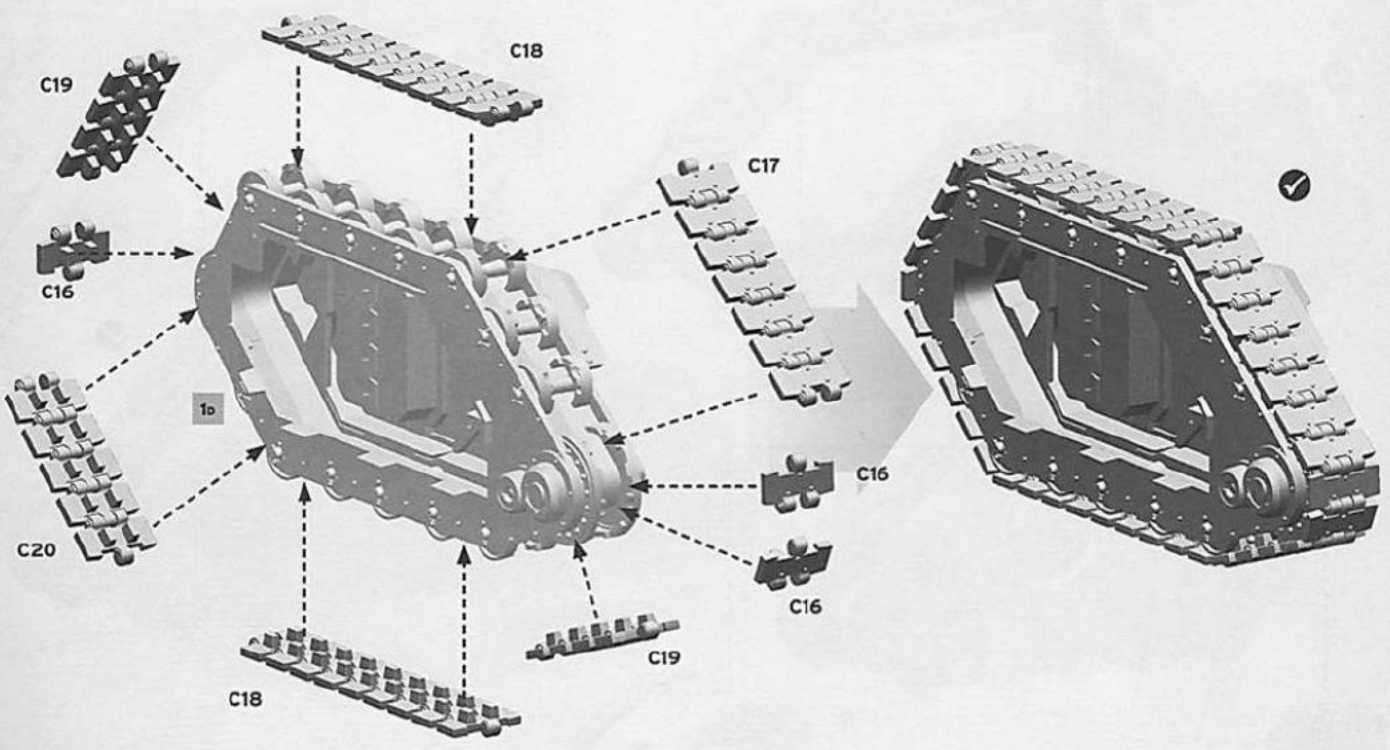
1h



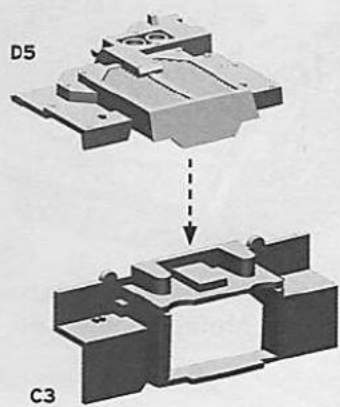
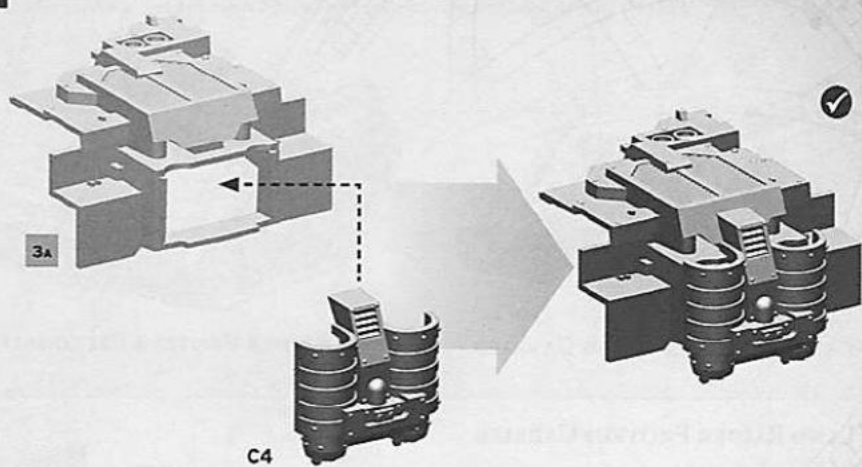
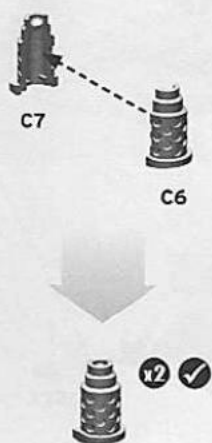
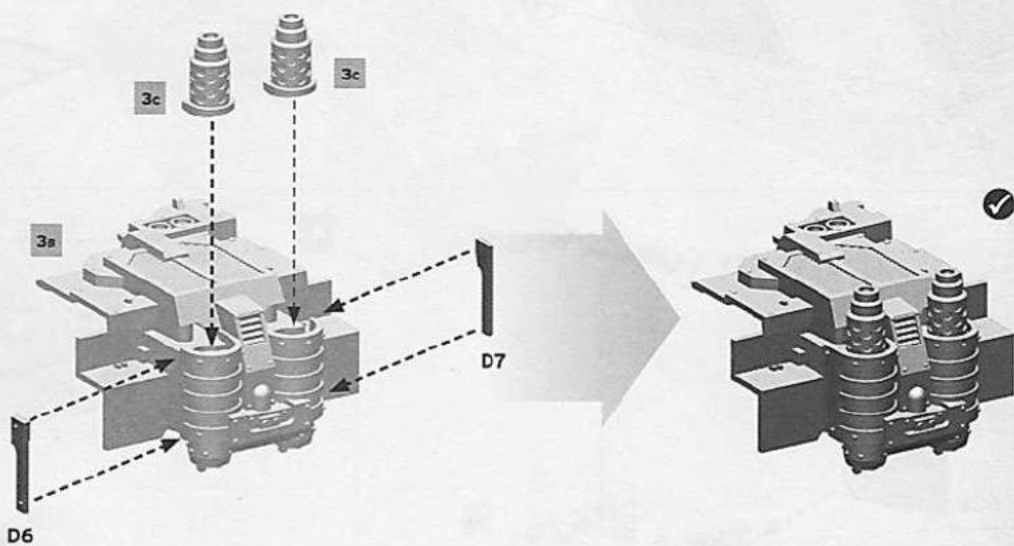
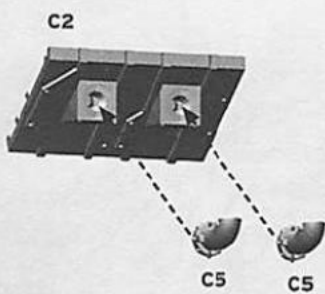
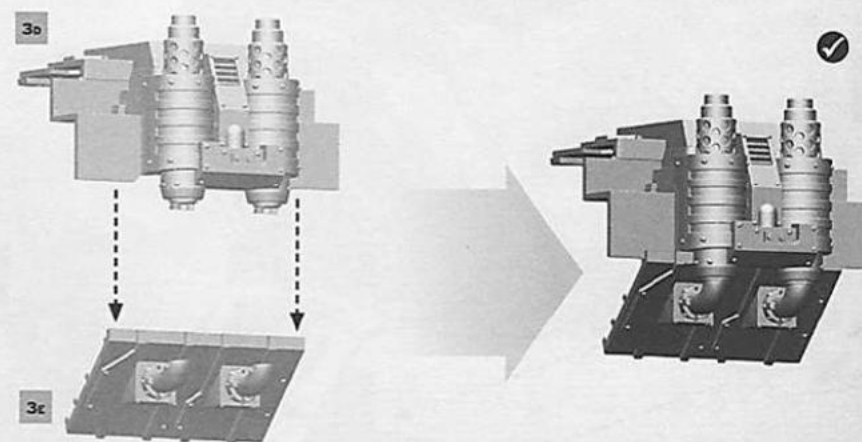
2A



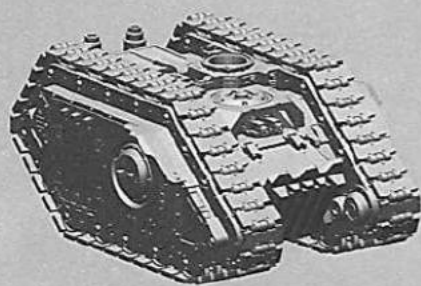
2B



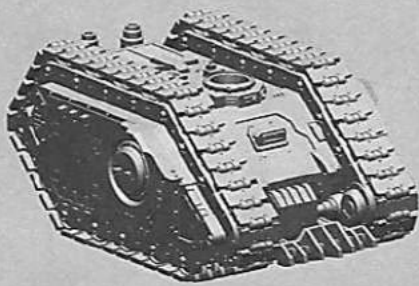


**3A****3B****3C****3D****3E****3F**

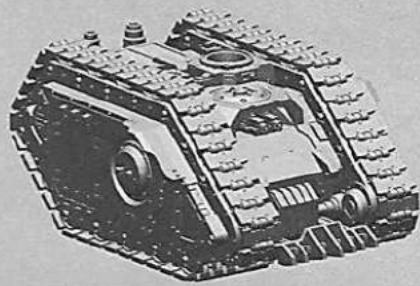
This kit can be used to assemble either a Land Raider Proteus Carrier or a Land Raider Proteus Explorer.



LAND RAIDER PROTEUS CARRIER



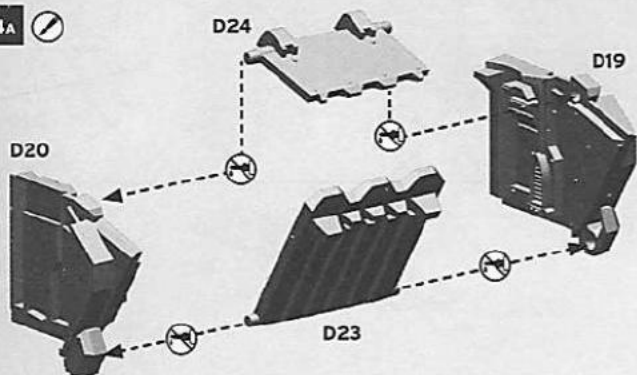
LAND RAIDER PROTEUS EXPLORER



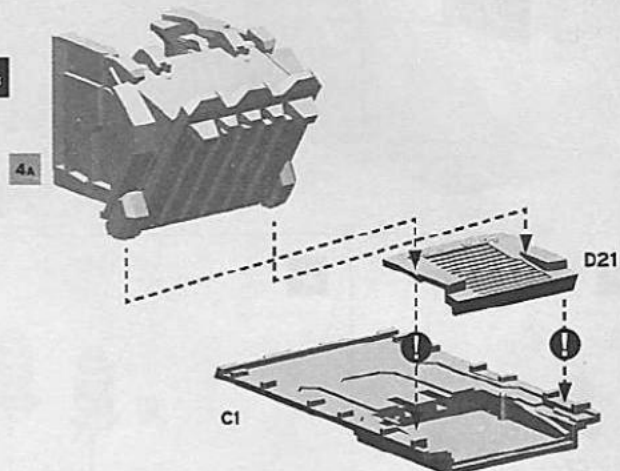
LAND RAIDER PROTEUS EXPLORER  
WITH HULL MOUNTED WEAPON

**LAND RAIDER PROTEUS CARRIER**

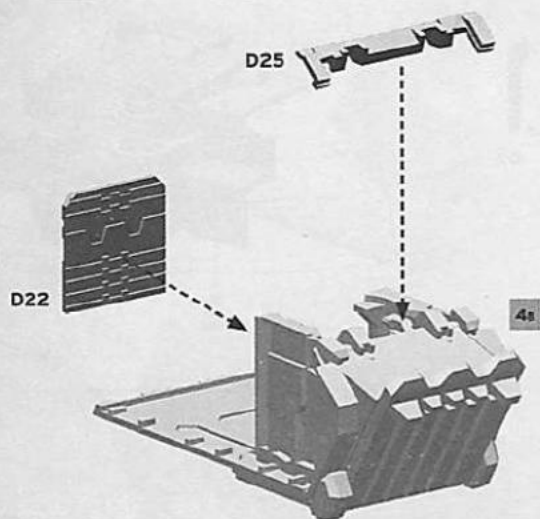
4A



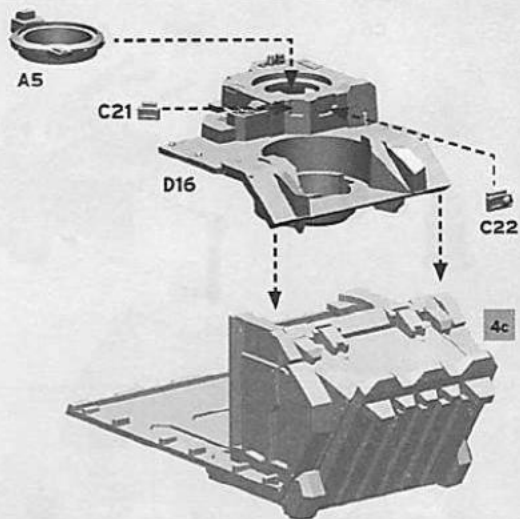
4B



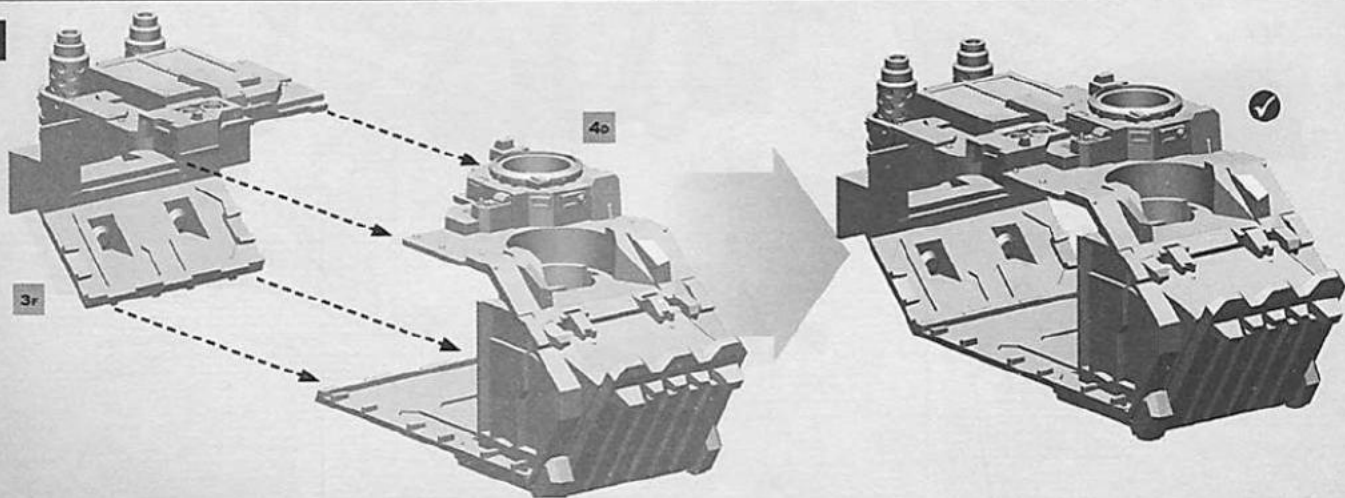
4C



4D



4E





## HULL MOUNTED OPTIONS

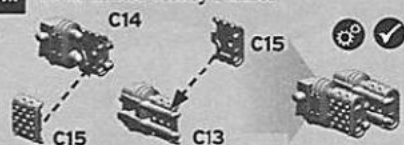
### 4f Twin-linked Heavy Bolter



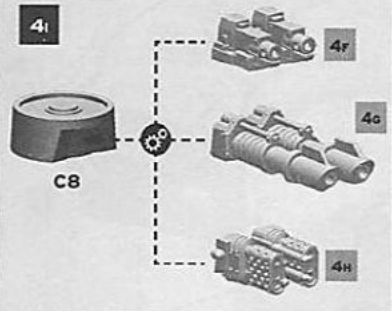
### 4g Twin-linked Lascannon



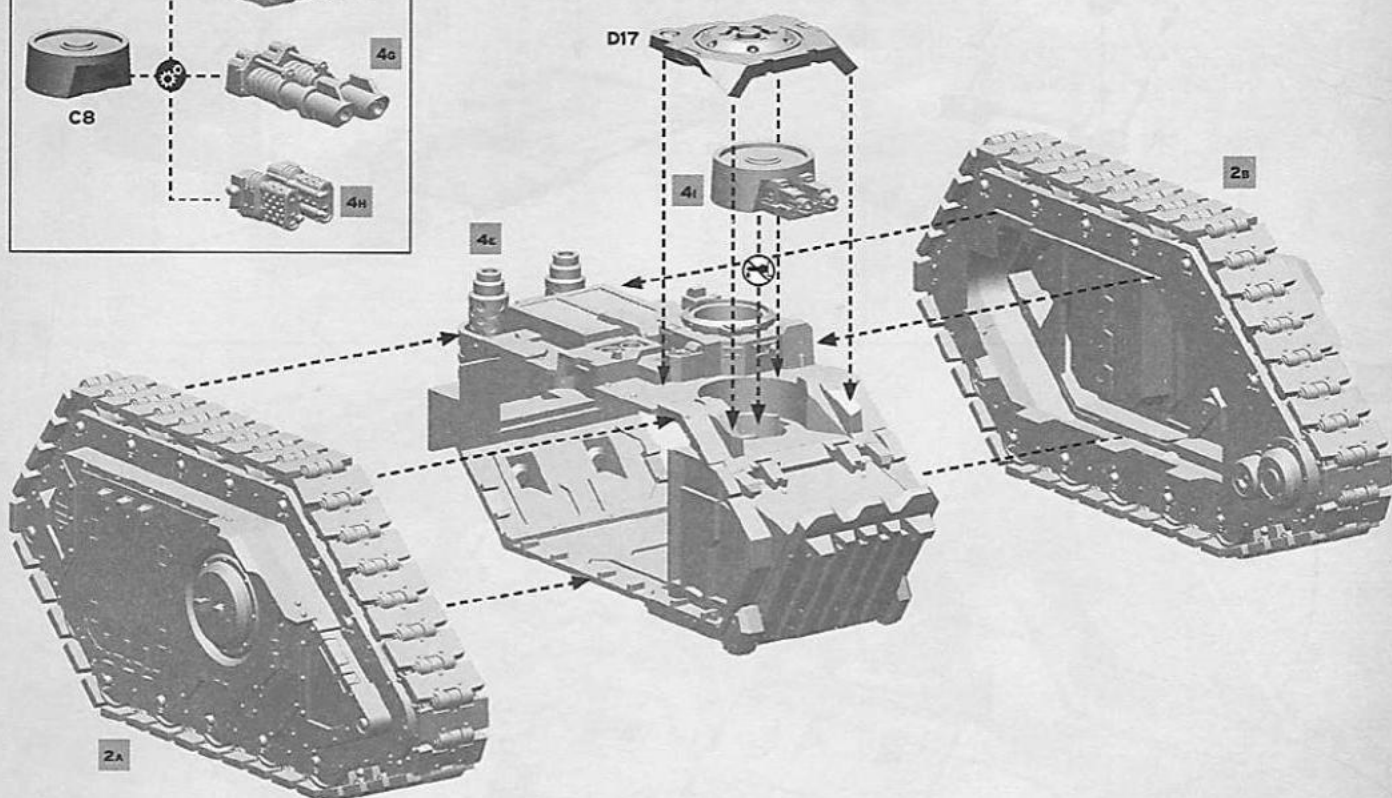
### 4h Twin-linked Heavy Flamer



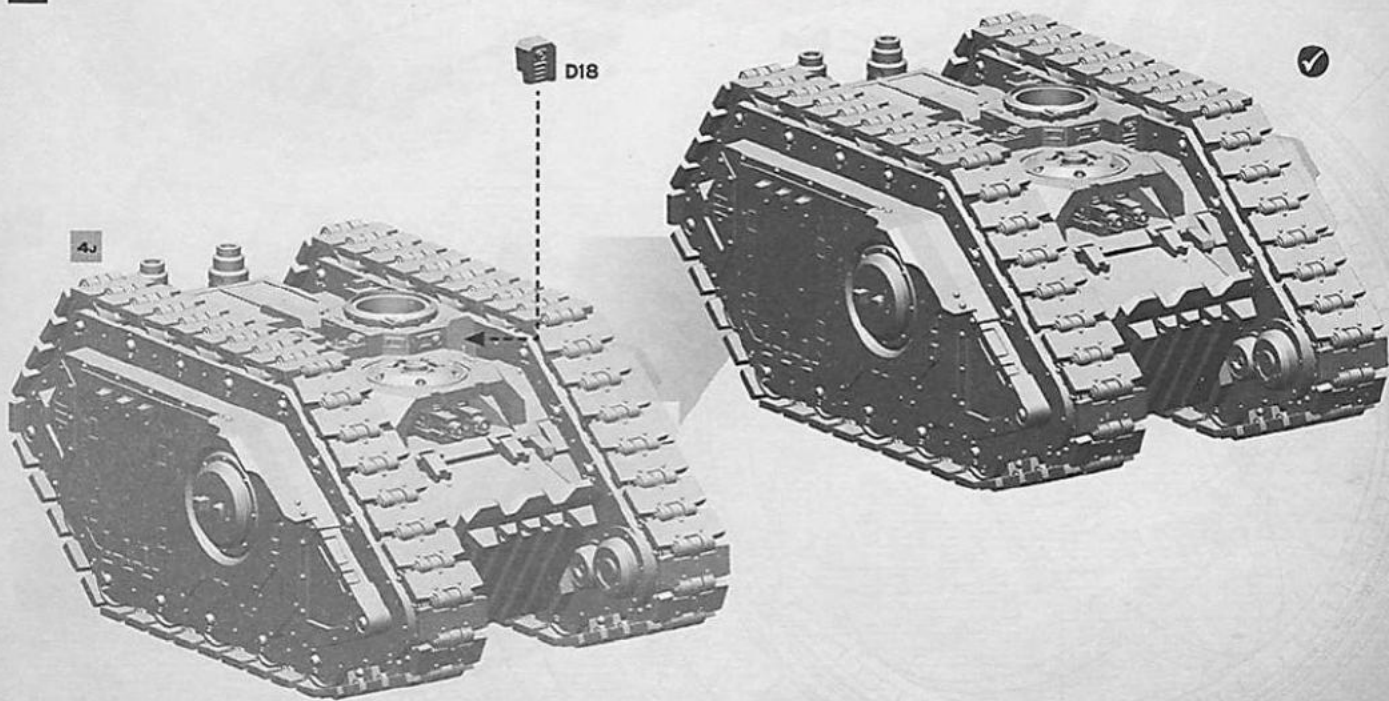
4i



4j



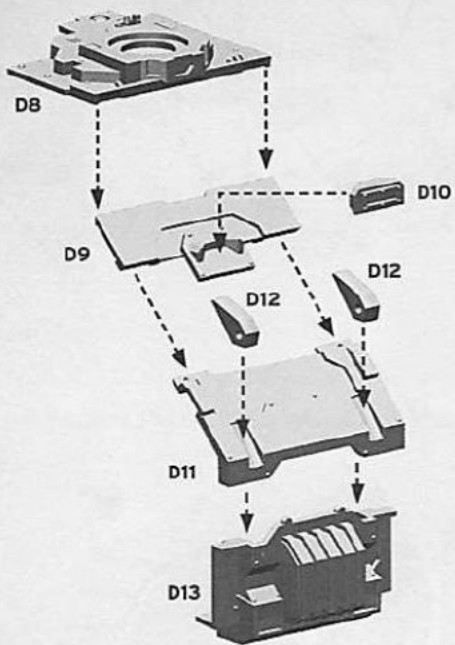
4k



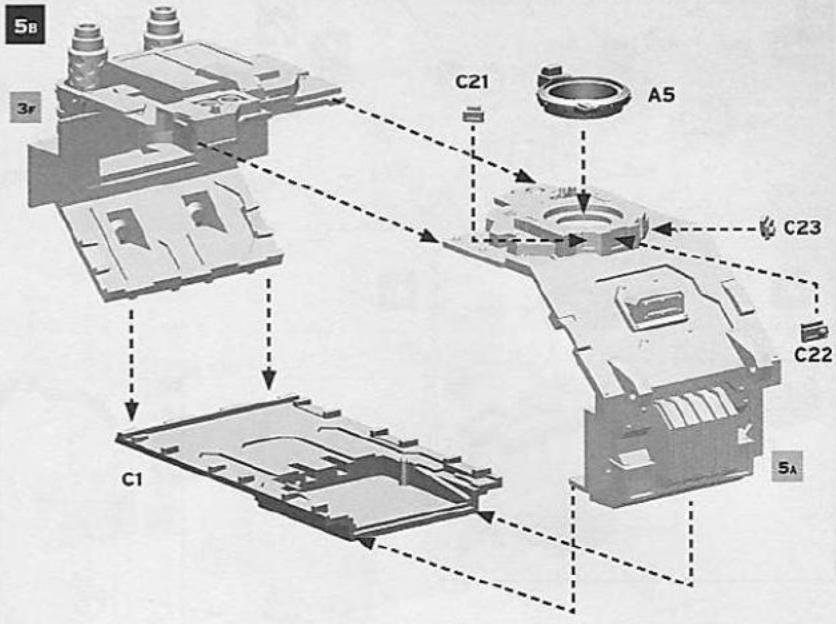


LAND RAIDER PROTEUS EXPLORATOR

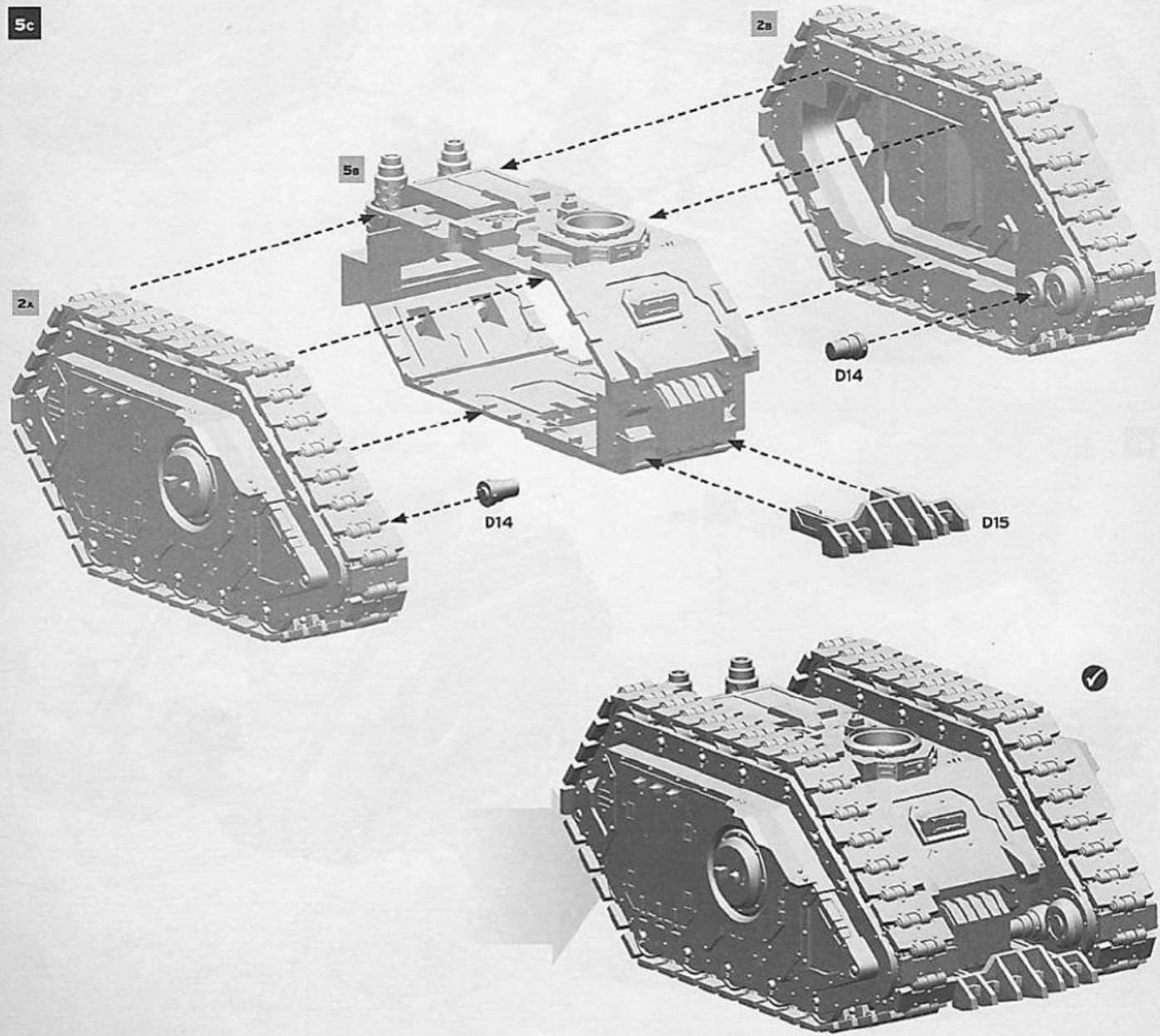
5A



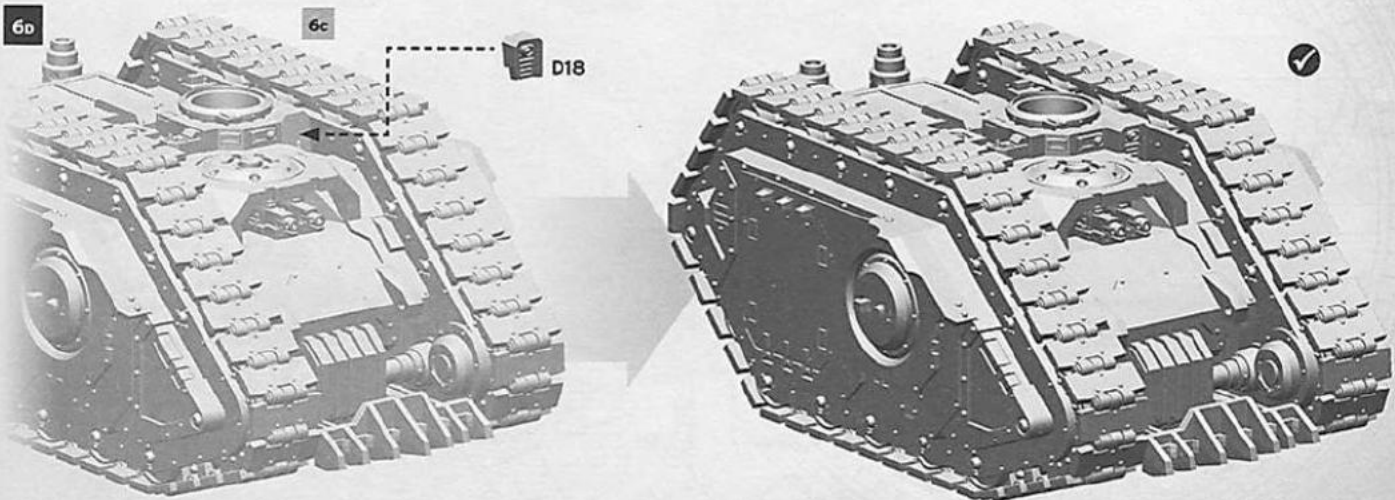
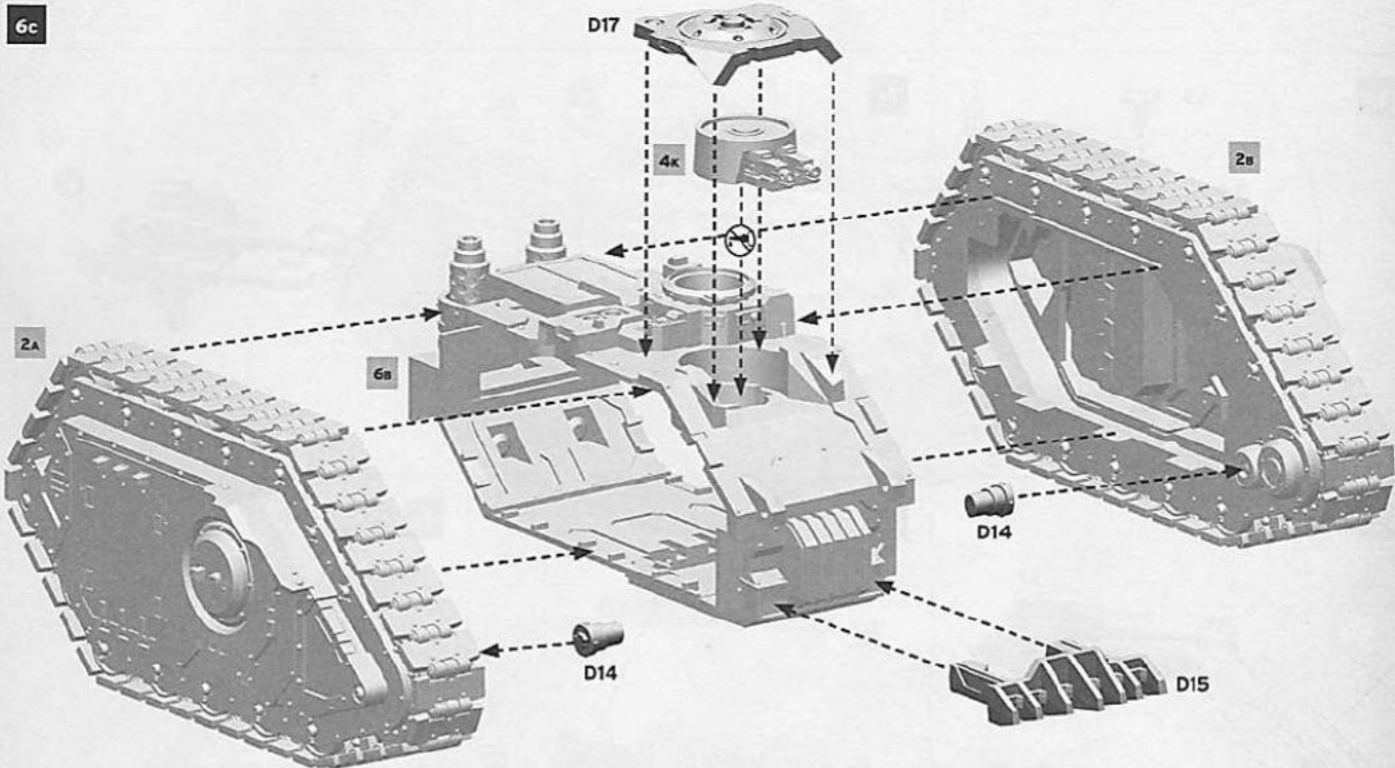
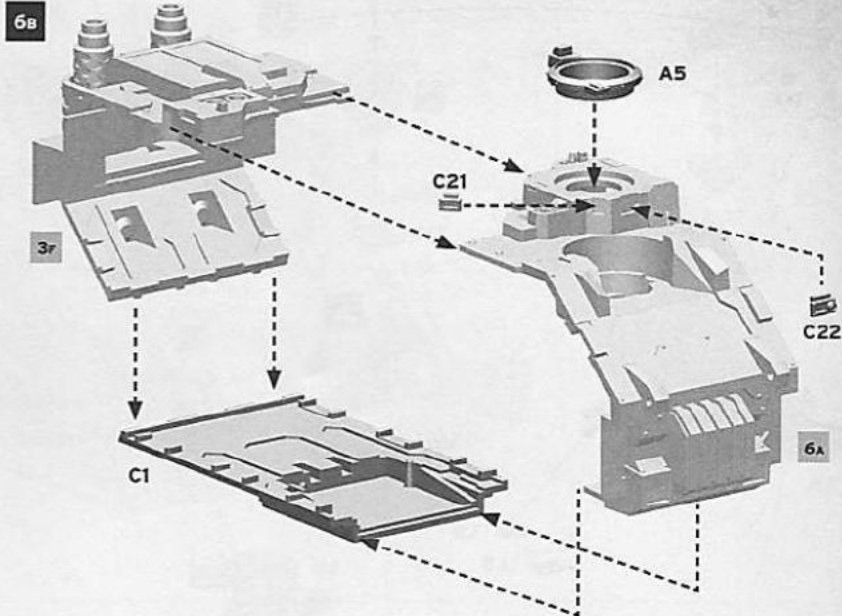
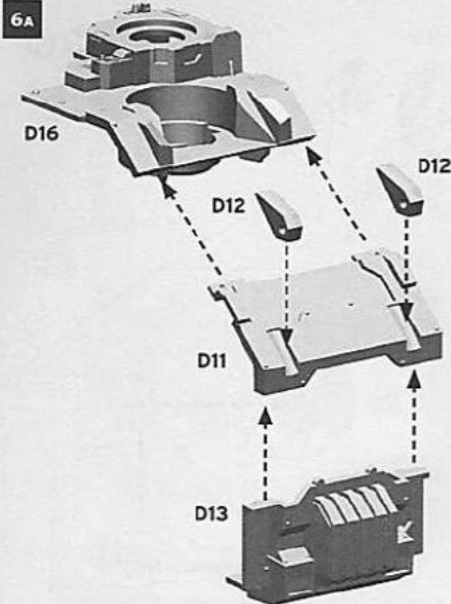
5B



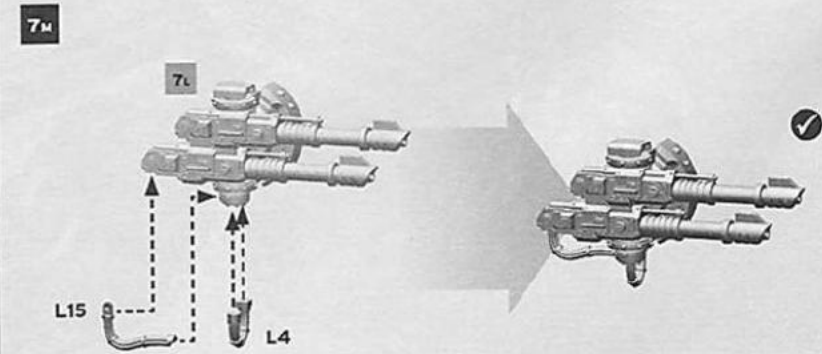
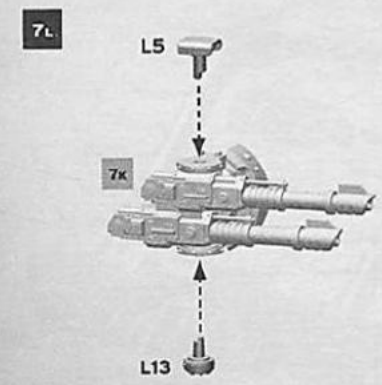
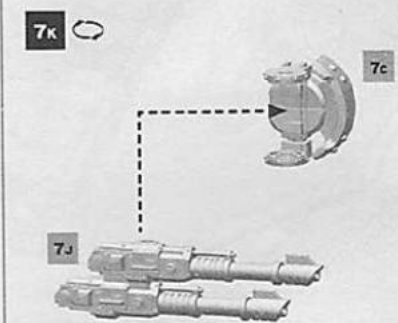
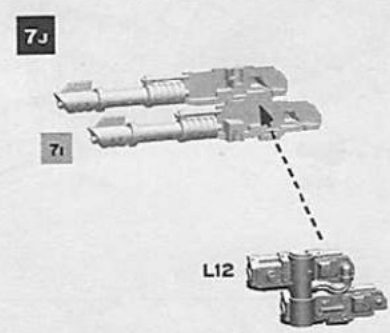
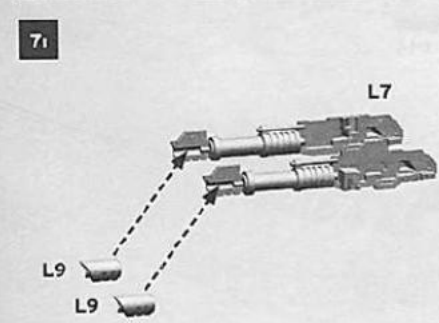
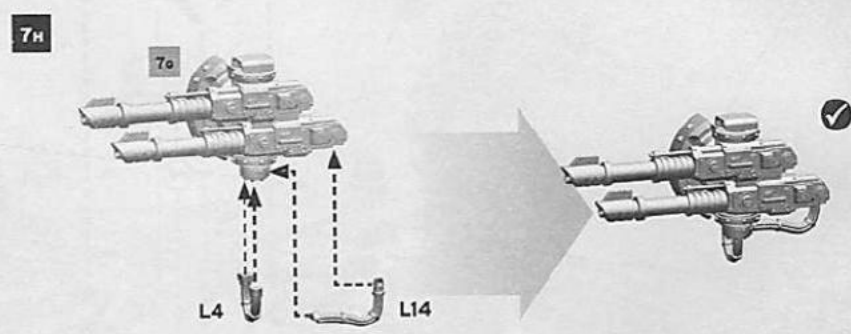
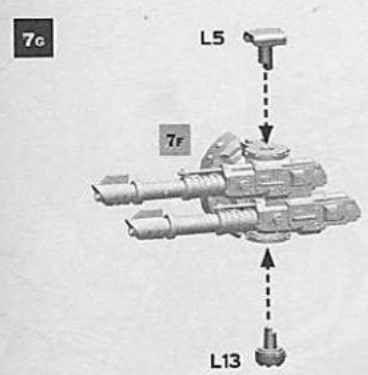
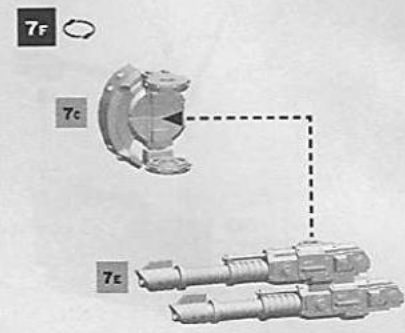
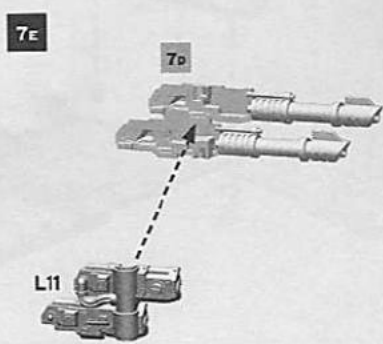
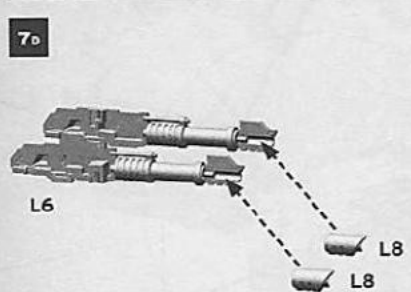
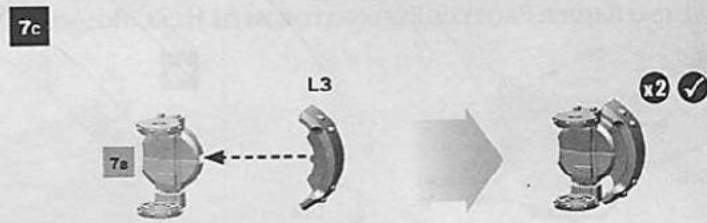
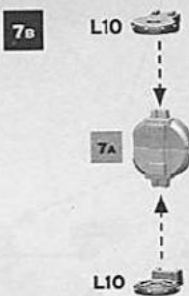
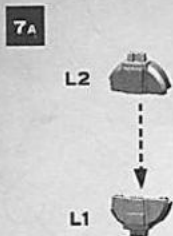
5C

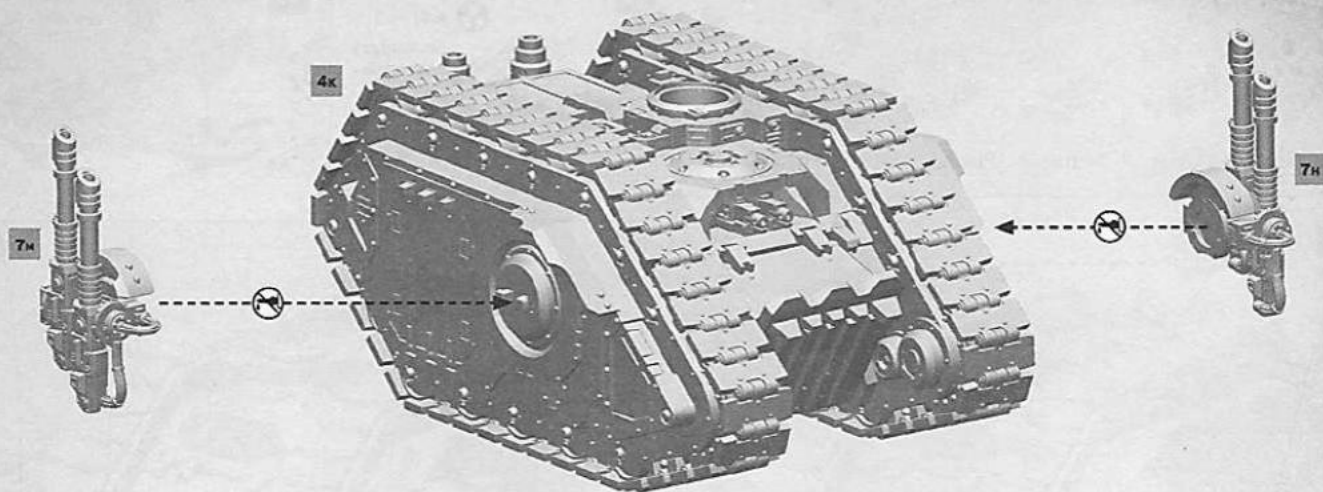
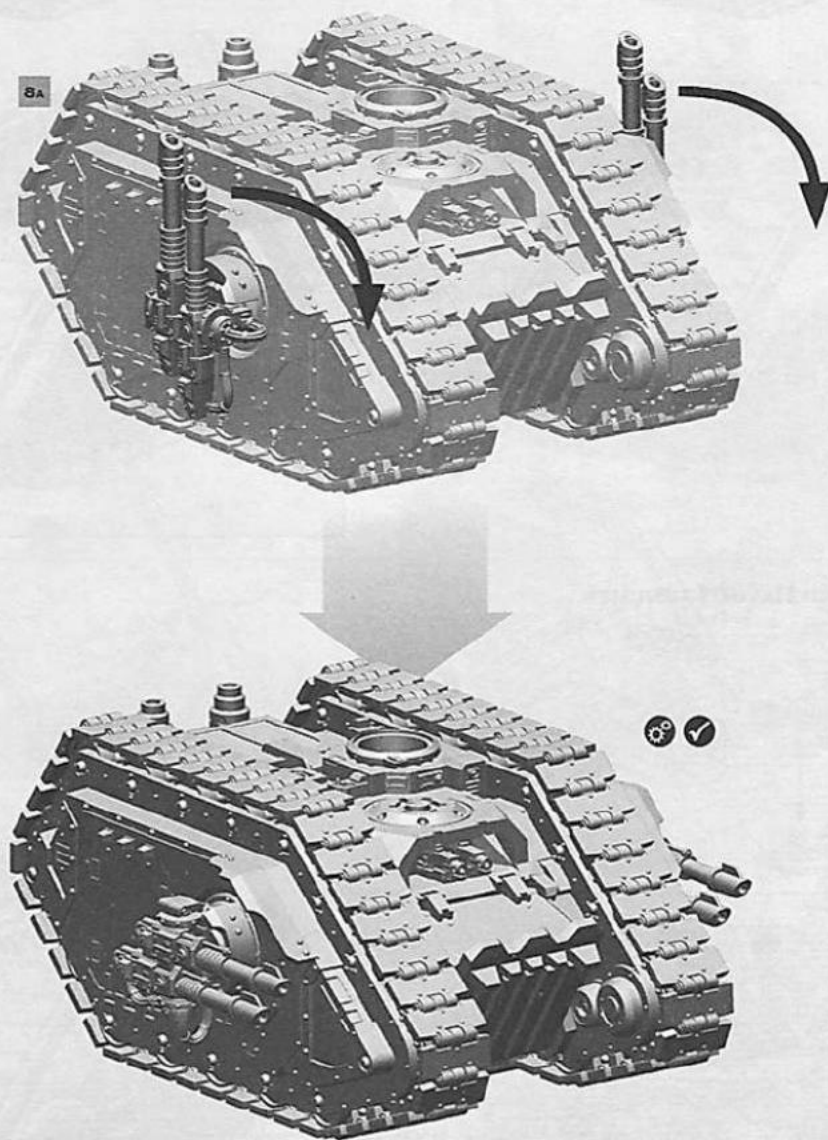


**LAND RAIDER PROTEUS EXPLORATOR WITH HULL MOUNTED WEAPON**





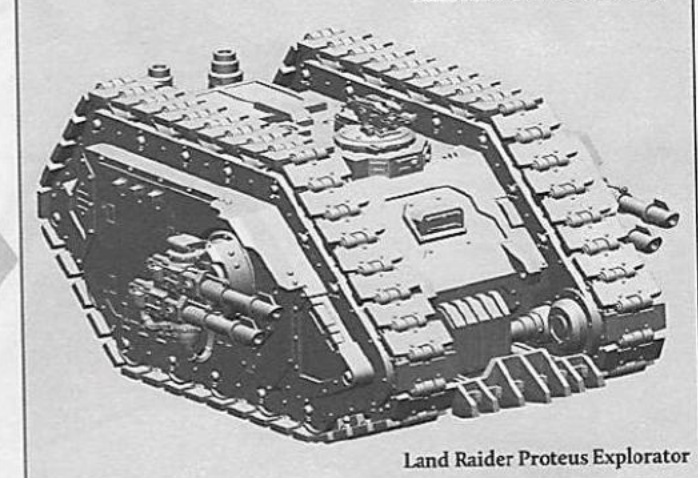
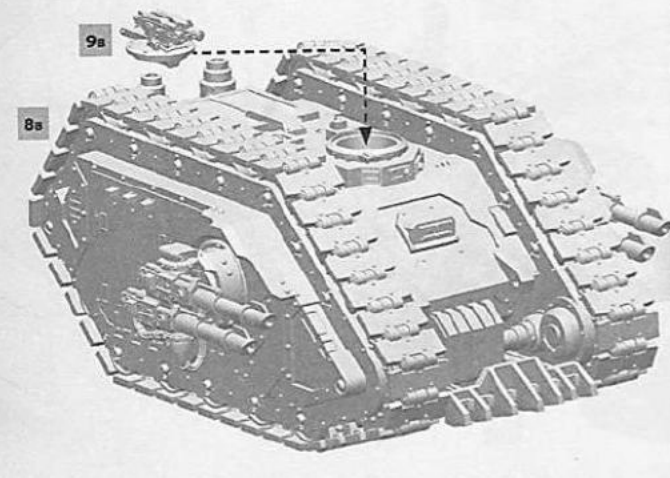
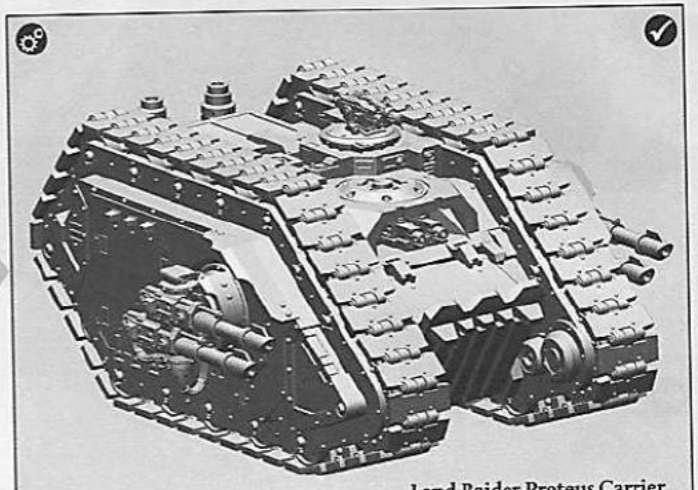
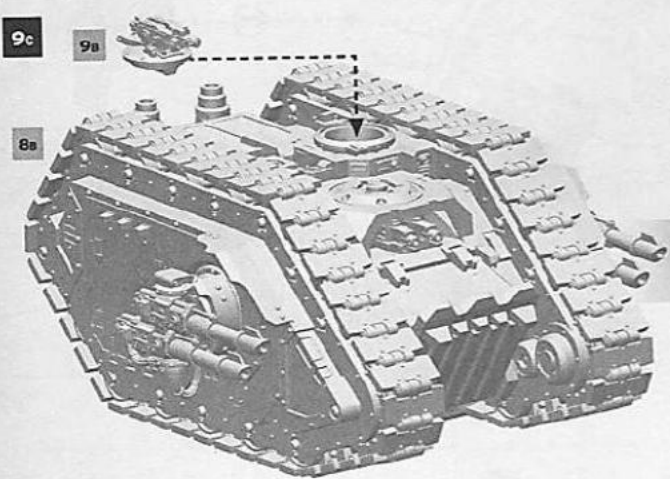
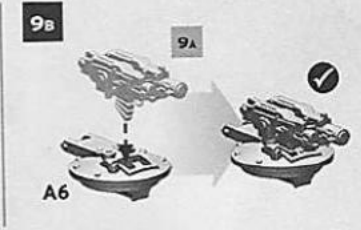
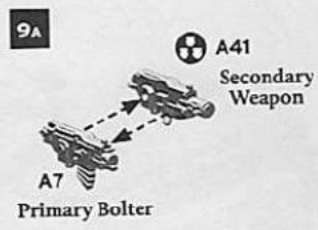
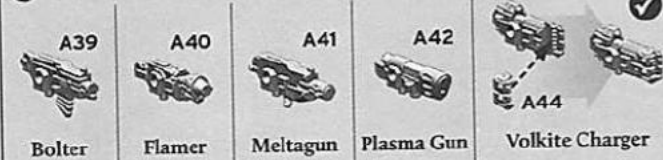


**8A****8B**

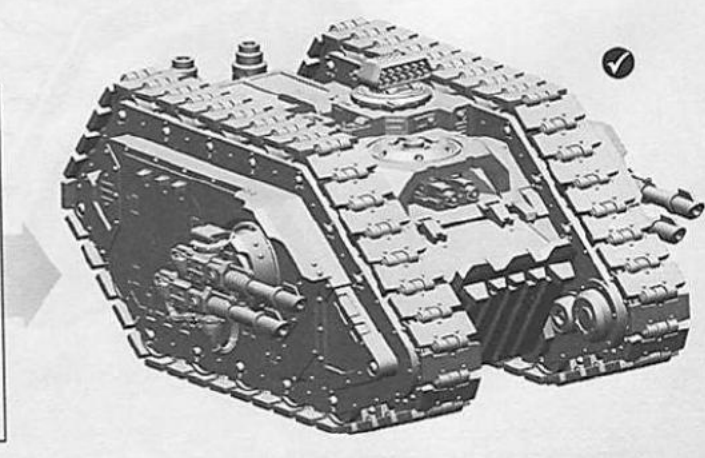
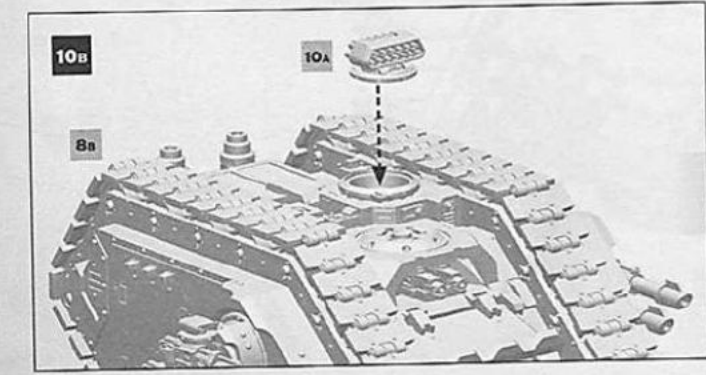
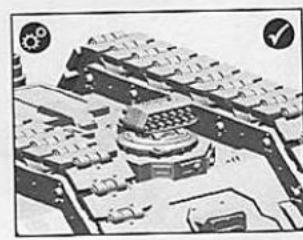
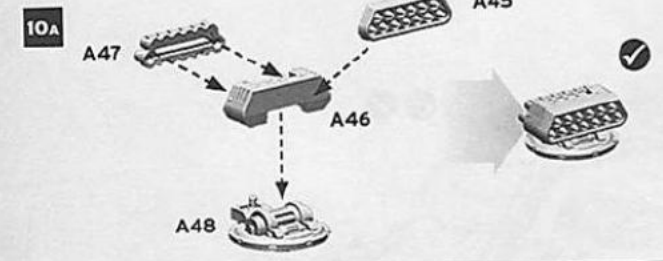


## PINTLE MOUNTED COMBI-WEAPON (ANY TYPE)

### Secondary Weapon

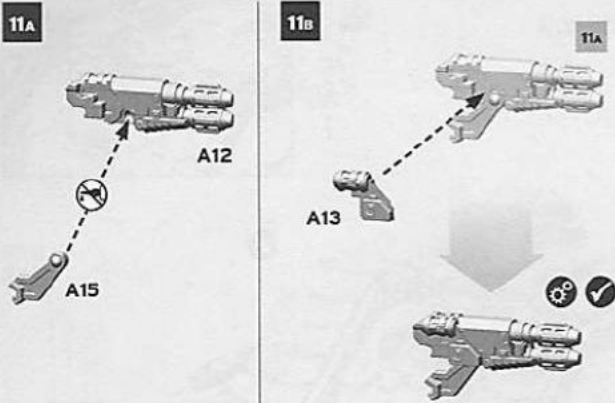


## PINTLE MOUNTED HAVOC LAUNCHER

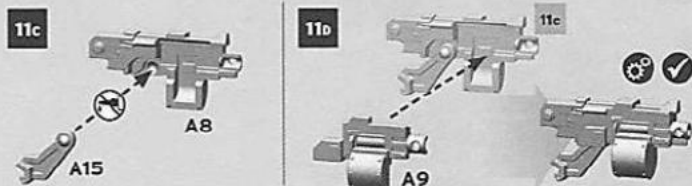


## PINTLE MOUNTED WEAPON (SELECT ONE)

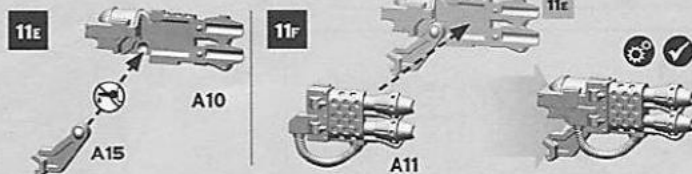
### Pintle Mounted Multi-melta



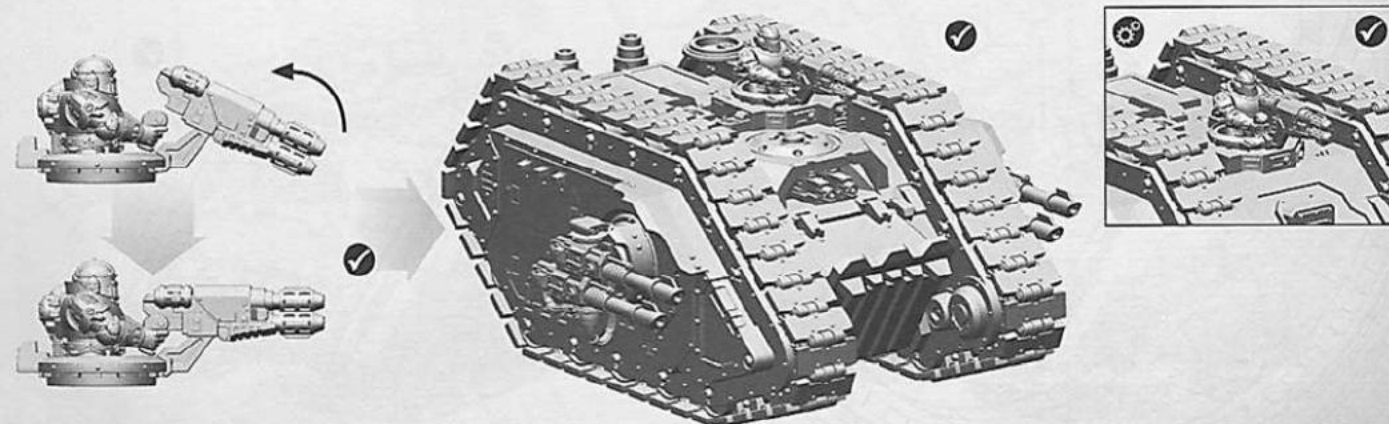
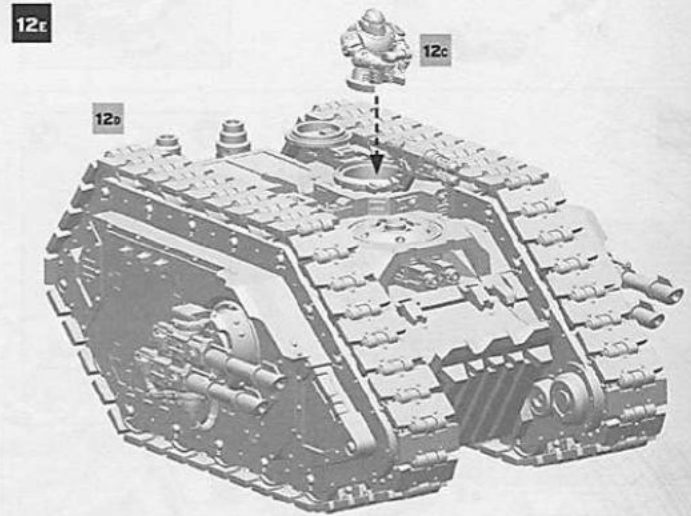
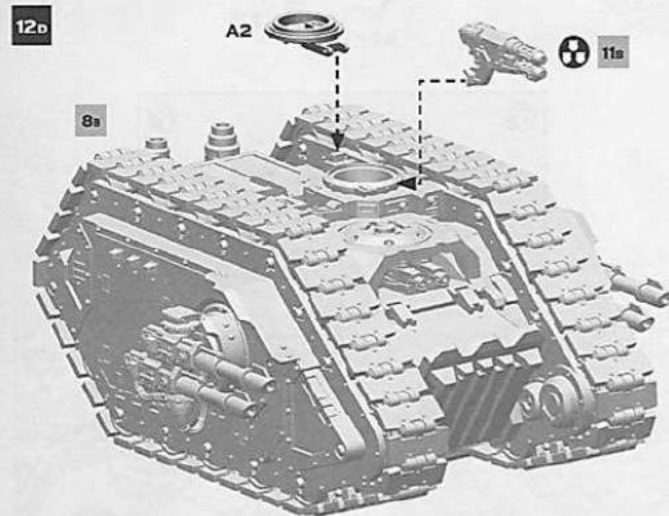
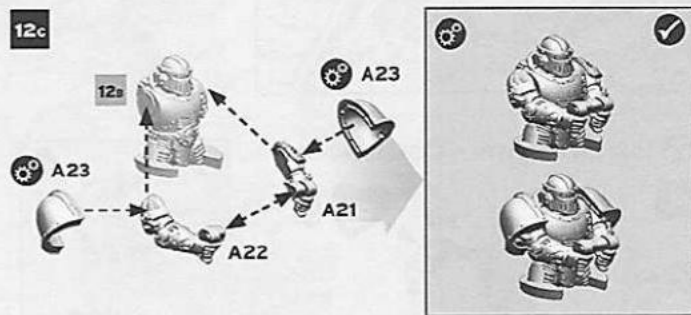
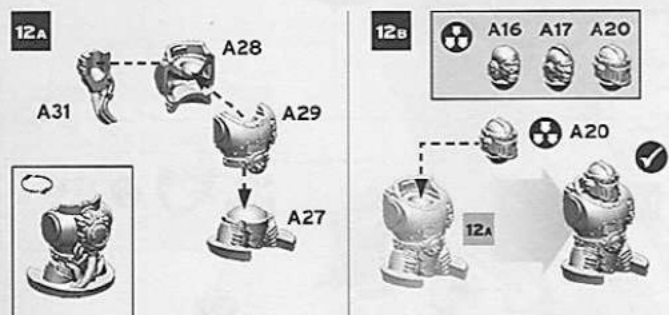
### Pintle Mounted Heavy Bolter



### Pintle Mounted Heavy Flamer

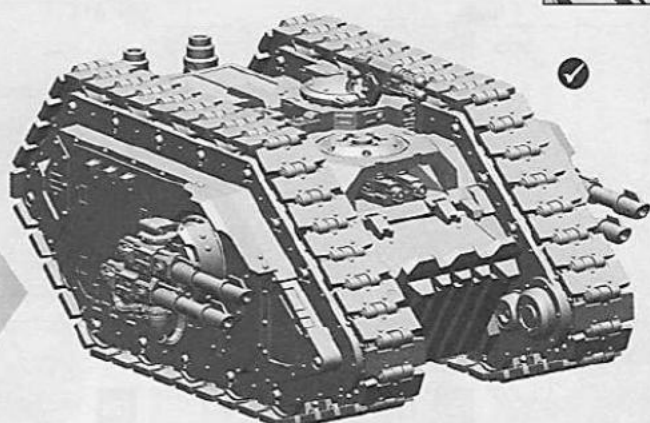
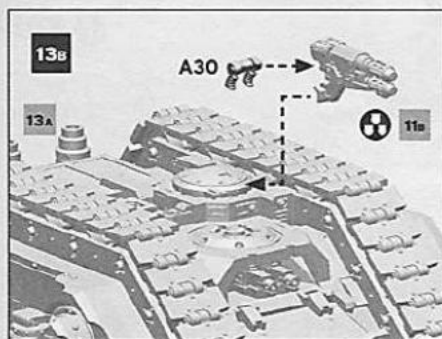
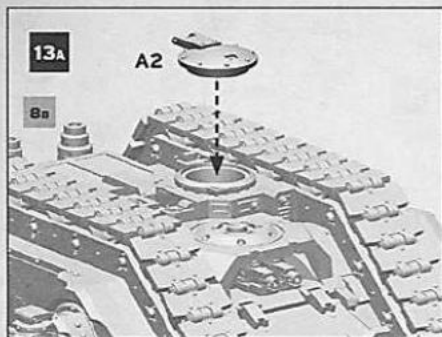


## HATCH OPTION - GUNNER

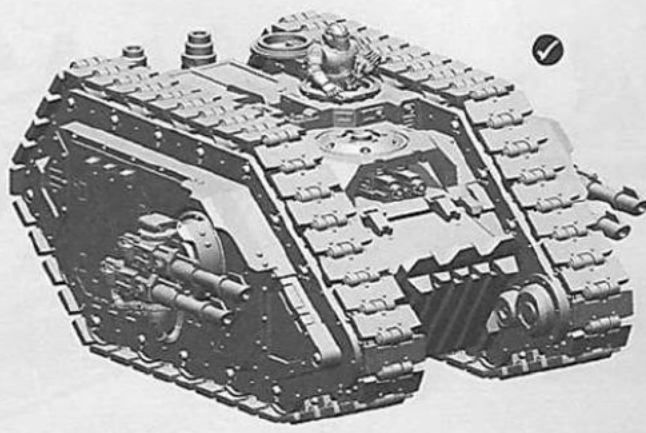
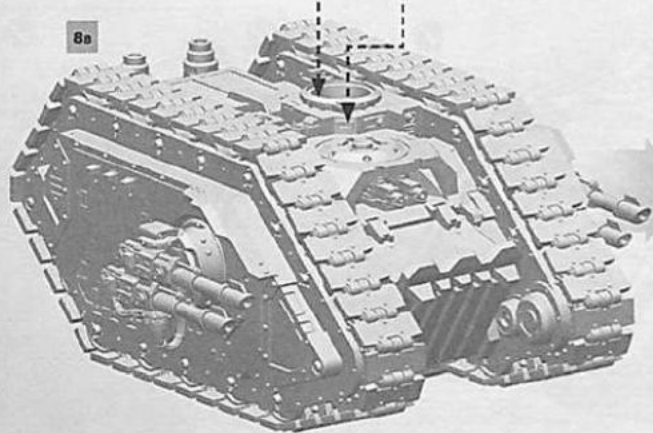
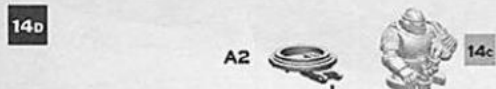
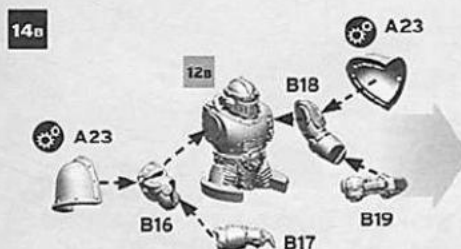
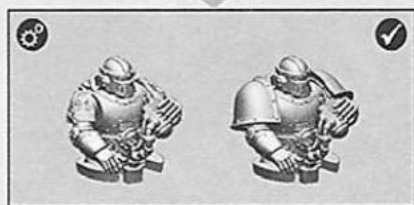
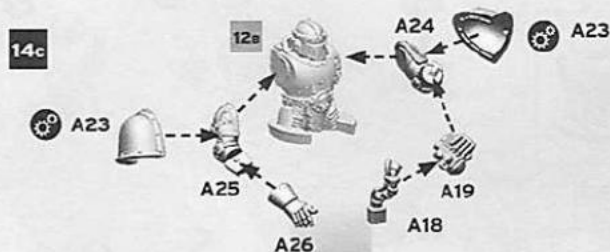
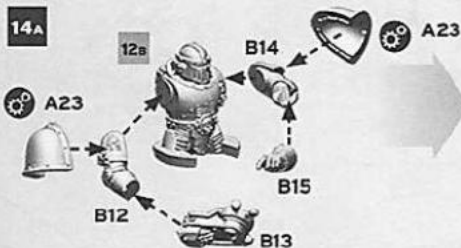




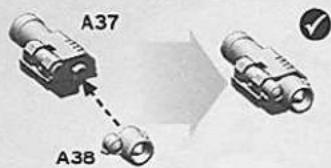
## HATCH OPTION - CLOSED HATCH



## HATCH OPTION - COMMANDER



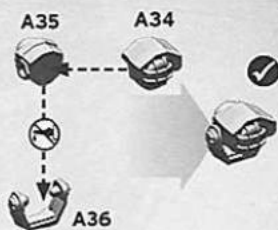
15a HUNTER-KILLER MISSILE



15b SMOKE LAUNCHER



15c SEARCHLIGHT



16

