



Free Downloads of Build Instructions,  
Assembly Booklets & How To Guides

**BuildInstructions.com**

# WARHAMMER THE HORUS HERESY

## DEIMOS PATTERN PREDATOR SUPPORT TANK

**! READ THIS FIRST:** Before assembling your model kit, please read through the instructions in this booklet carefully. A pair of plastic cutters is required to remove the plastic components in this kit from their frame. We advise using a mouldline scraping tool to clean up the parts. To assemble your model, you will need plastic glue. Games Workshop sells Citadel Fine Detail Cutters, Citadel Mouldline Removers and Citadel Plastic Glue, but does not recommend these products for use by children under the age of 16 without adult supervision.

**À LIRE EN PREMIER:** Avant de vous lancer dans l'assemblage de ce kit, veuillez lire attentivement les instructions de ce livret. Une pince coupante est requise pour détacher chaque élément de sa grappe. Nous vous recommandons l'utilisation d'un grattoir pour ébarber les éléments. Pour l'assemblage, vous aurez également besoin de colle plastique. Games Workshop commercialise les Pinces de Précision Citadel, l'Ébarboir Citadel et la Colle Plastique Citadel, mais n'en recommande pas l'utilisation pour des enfants de moins de 16 ans sans la supervision d'un adulte.

**LEER ANTES DE MONTAR:** Antes de montar el contenido de este kit, lee estas instrucciones cuidadosamente. Te harán falta unas tenazas para plástico a fin de separar las piezas de la matriz. También aconsejamos una herramienta para rebabas a fin de limpiar cada pieza. Para montar la miniatura necesitarás pegamento para plástico. Games Workshop vende Tenazas Citadel, Herramientas para rebabas Citadel y Pegamento para plástico Citadel, pero no recomienda estos productos a menores de 16 años sin la supervisión de un adulto.

**LIES DIES ZUERST:** Bitte lies diese Anleitung sorgfältig, bevor du mit dem Zusammenbau deines Modells beginnst. Du benötigst einena Kunststoffseitschneider, um die Kunststoffbauteile aus dem Gussrahmen herauszutrennen, und Kunststoffkleber, um die Miniatur zusammenzubauen. Außerdem empfehlen wir, die Bauteile vorher mit einem Gussgratentferner zu säubern. Games Workshop bietet Präzisions-Kunststoffseitschneider von Citadel sowie Citadel-Kunststoffkleber an, empfiehlt aber, dass Kinder unter 16 Jahren diese nur unter Aufsicht eines Erwachsenen benutzen.

**LEGGI PRIMA QUESTO:** Prima di assemblare il tuo modello, leggi le istruzioni di questo libretto con attenzione. Sono necessarie un paio di tronchesine per plastica per staccare i componenti dai loro sprue. Consigliamo di usare un attrezzo apposito per pulire i componenti. Per assemblare il modello avrai bisogno di colla per plastica. Games Workshop vende Tronchesine di precisione Citadel, Attrezzo per ripulire Citadel e Colla per plastica Citadel, ma non consiglia questi prodotti ad un pubblico minore di 16 anni senza la supervisione di un adulto.

优先阅读：组装模型前，请先仔细阅读本手册中的说明。需要用模型剪将塑 料部件从版件上剪下。我们推荐使用合模线清理工具来清理零件。用塑料粘胶来组装模型。Games Workshop 销售 Citadel 精密剪钳、Citadel 合模线刮刀和 Citadel 塑料粘胶，但不建议未满 16 岁的儿童在没有成人的监护下使用此类产品。

最初にお読みください：ミニチュアを組み立てる前に、この冊子の説明をよくお読みください。本セット内フレームからプラスチックパーツを切り取るためにプラスチック用ニッパーが必要となります。その後パーツを滑らかにするため、モールドラインを磨るためのツールの使用を推奨します。モデルの組み立てには、プラスチック接着剤が必要となります。ゲームワークショップでは「シタデルファインディテールニッパー」「シタデルモールドライ ンリムーバー」「シタデルプラスチック接着剤」を販売していますが、これらは保護者の監督 なしでの16歳以下のお子様の使用を推奨しません。

16+



Citadel Plastic Glue  
Colle plastique liquide Citadel  
Pegamento para plástico fluido  
Citadel-Kunststoffkleber  
Colla per plastica fluida Citadel  
Citadel 塑料灌缝粘胶  
シタデルプラスチック接着剤流注込みタイプ



Citadel Fine Detail Cutters  
Pinces de précision Citadel  
Tenazas Citadel  
Citadel-Seitschneider  
Tronchesine di precisione Citadel  
Citadel 精密剪钳  
シタデルファインディテールニッパー



Citadel Mouldline Remover  
Ébarboir Citadel  
Herramienta para rebabas Citadel  
Gussgratentferner  
Attrezzo per ripulire Citadel  
Citadel 合模线刮刀  
シタデルモールドラインリムーバー

### EXPLANATION OF SYMBOLS EXPLICATION DES SYMBOLES EXPLICACIÓN DE SIMBOLOS ERLÄUTERUNG DER SYMBOLE LEGENDA DEI SIMBOLI 符号説明 記号の説明

**!** Assemble first  
Assembler en premier  
Montar primero  
Baue dies zuerst zusammen  
Assembla per primo  
优先组装  
最初に み立てよう

**!** Do not glue the components  
Ne pas coller les éléments  
No pegar los componentes  
Bitte die Teile nicht kleben  
Non incollare i componenti  
請勿粘膠  
接着しないこと。

**+** Choice of parts  
Choix d'éléments  
Modelos de componentes  
Auswahl an Teilen  
Scelta di componenti  
零件选择  
パーツ選択

**+** Variant assembly  
Variante d'assemblage  
Variante de montaje  
Bauvariante  
Assemblaggio alternativo  
多种组装方案  
組み立てのバリエーション

**x2** Repeat process  
Répéter l'étape  
Repetir pasos  
Vorgang wiederholen  
**x4** Ripeti il processo  
重复步骤  
プロセスを繰り返す

**↻** Rotate part  
Faire pivoter  
Girar la pieza  
Teil drehen  
Ruota i componente  
旋转部件  
向きを変更

**✂** Shim for removal  
Couper à ras  
Corta para liberar la pieza  
Verbindungsstück entfernen  
Rimuovi con un taglierino  
切除多余的部件  
余計な部分を取り除く

**🔍** Detail view  
Vue détaillée  
Vista detallada  
Alternative Ansicht  
Visuale del dettaglio  
局部放大视图  
拡大

**✓** Stage complete  
Étape terminée  
Paso completado  
Schritt abgeschlossen  
Fase completa  
部件组装完成  
完了



CITADEL  
MINIATURES

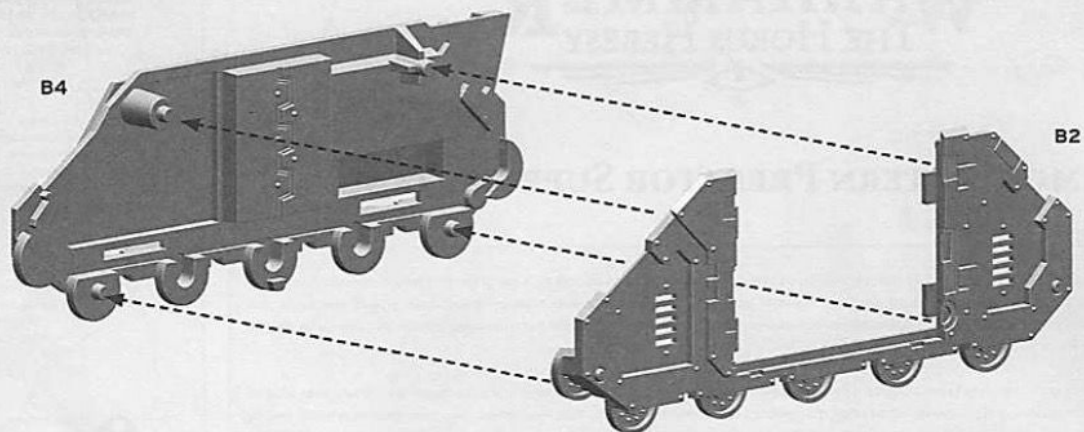
© Copyright 2022, Games Workshop Ltd. All rights reserved.



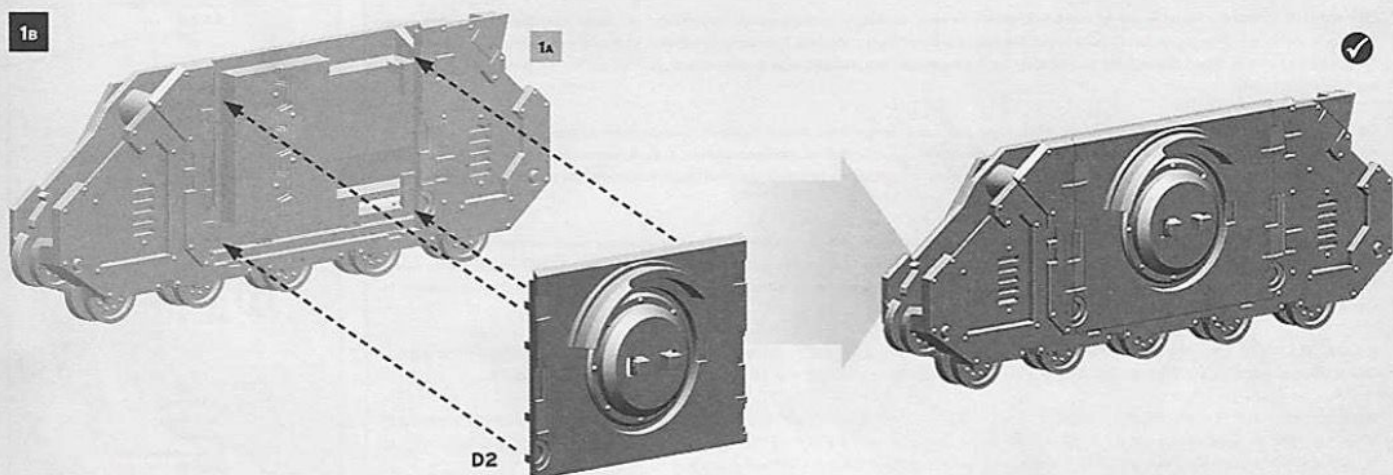


# DEIMOS PATTERN PREDATOR SUPPORT TANK

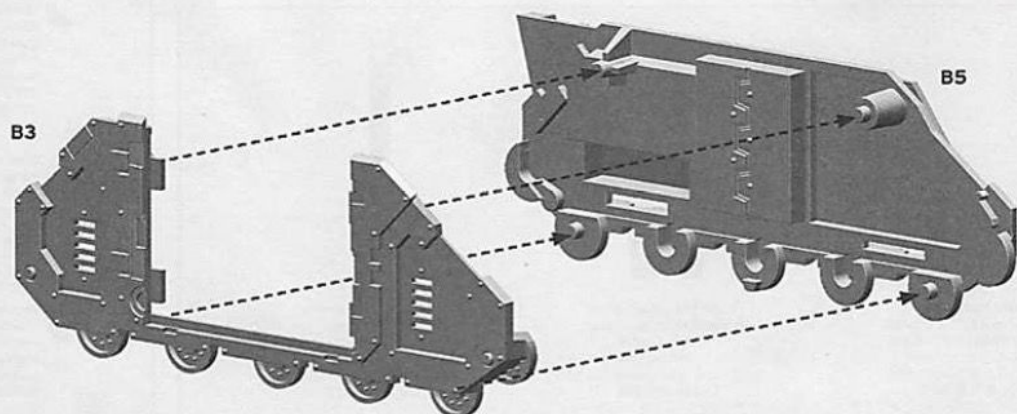
1A



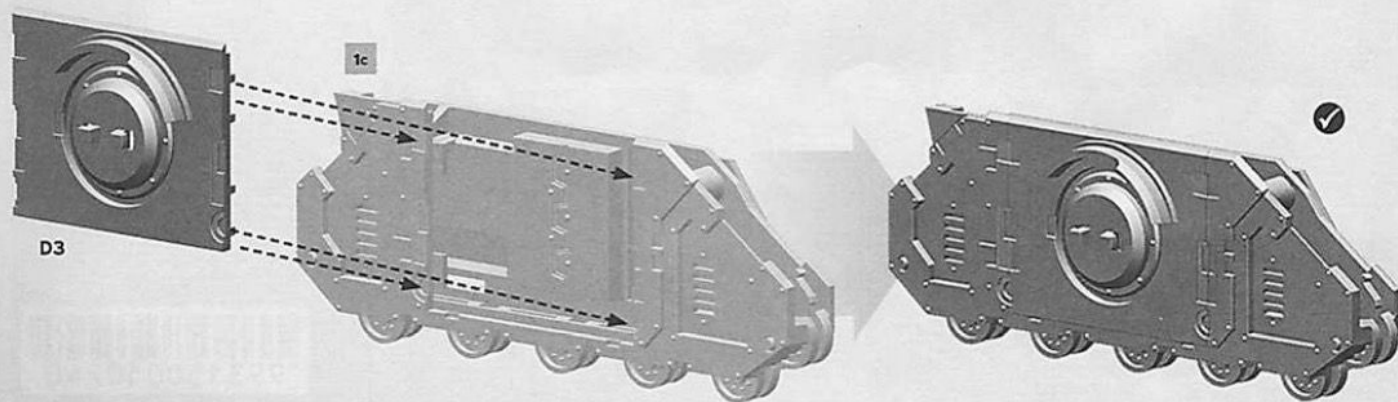
1B

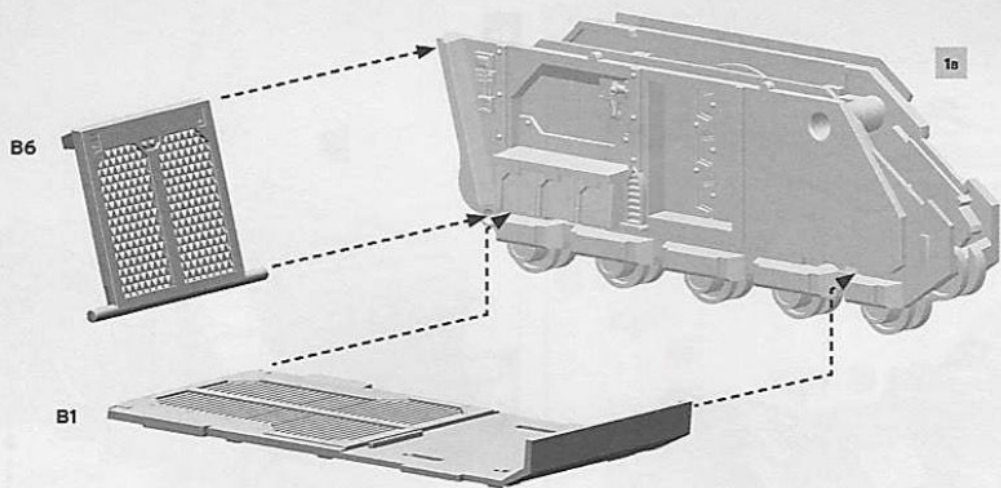
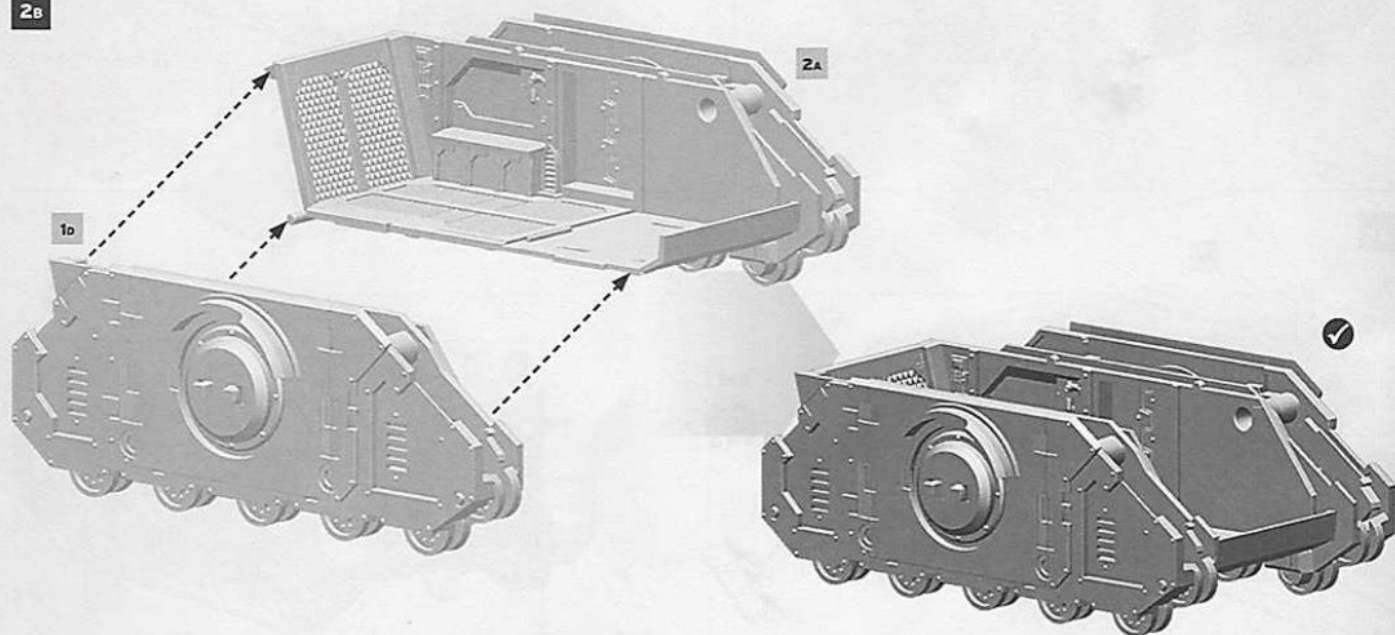
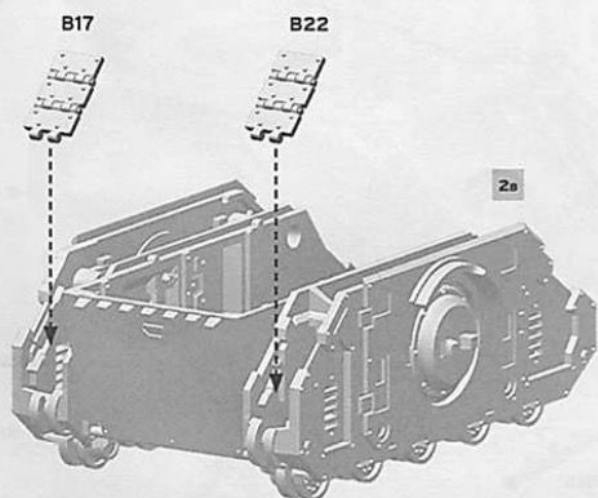
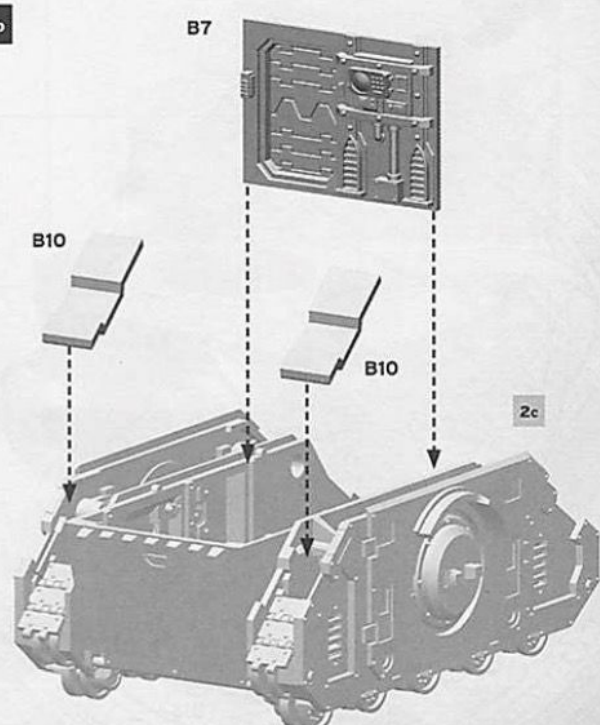


1c



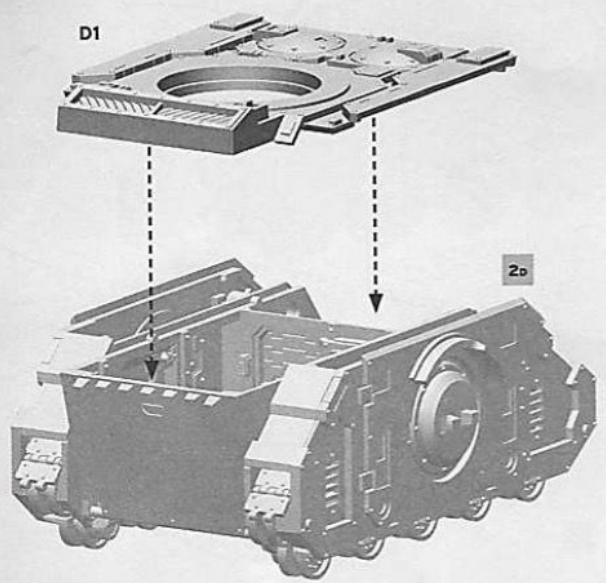
1d



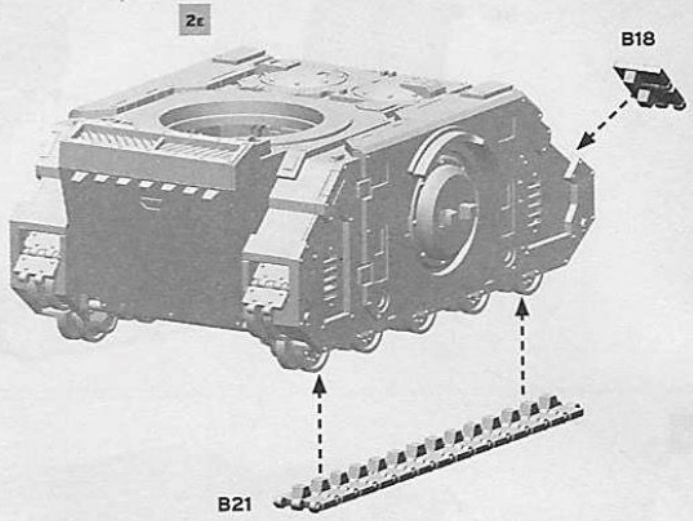
**2A****2B****2c****2b**



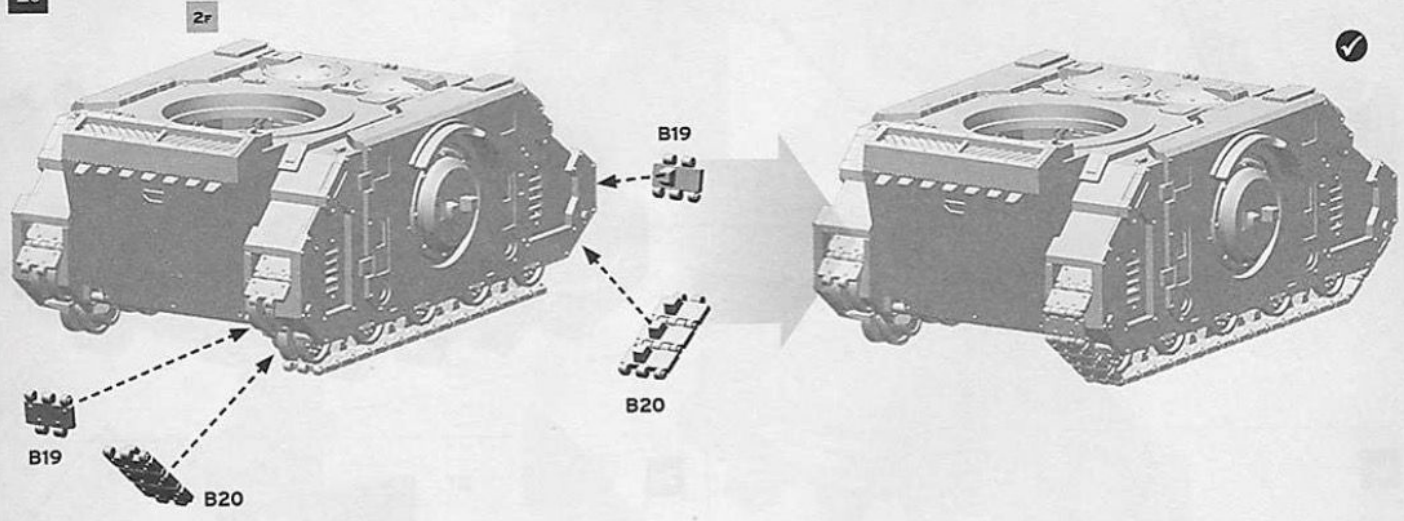
2e



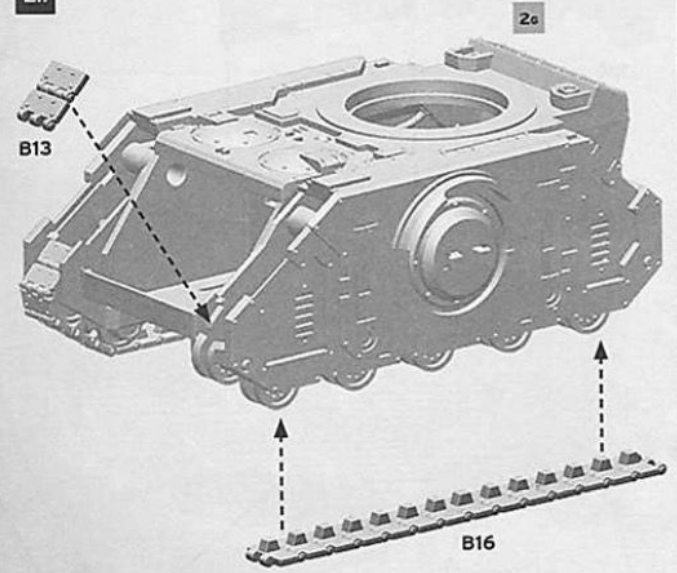
2f



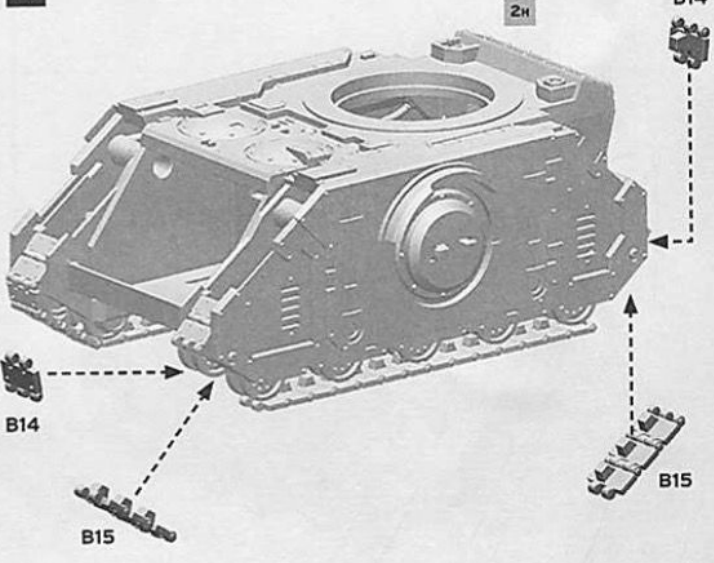
2g



2h

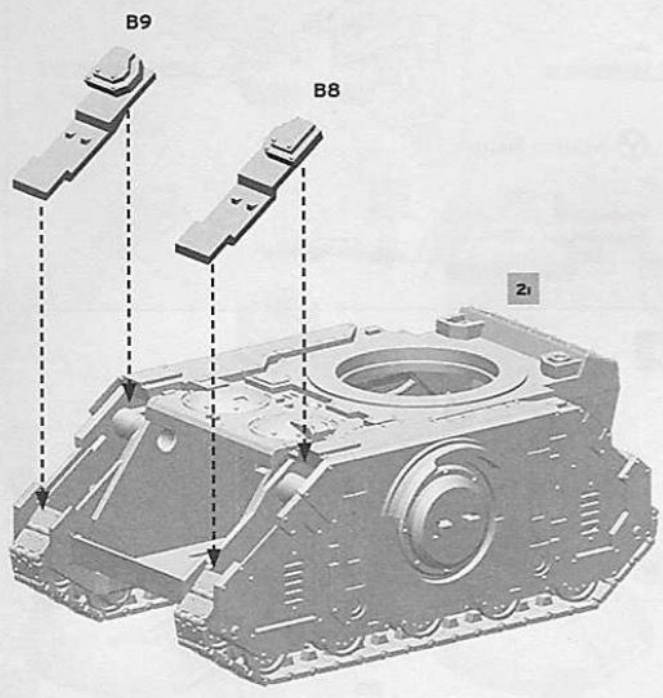


2i

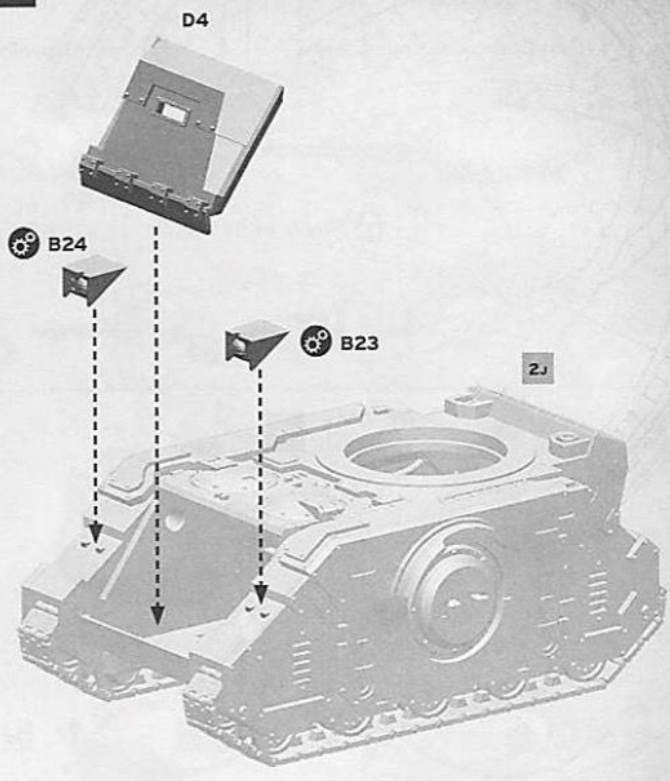




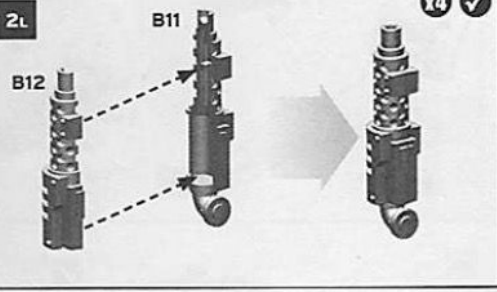
2j



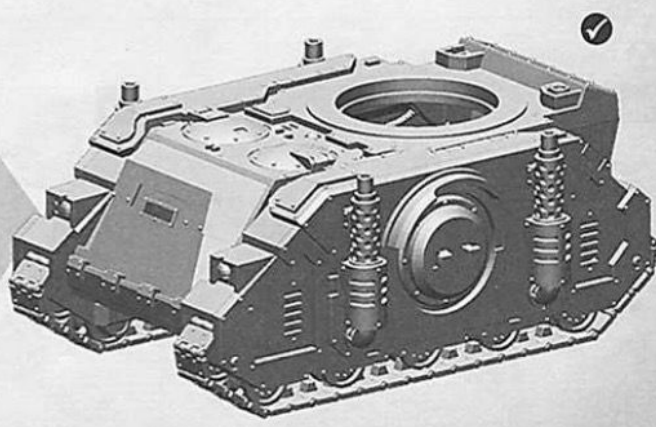
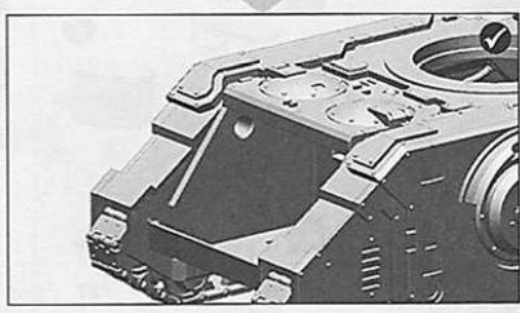
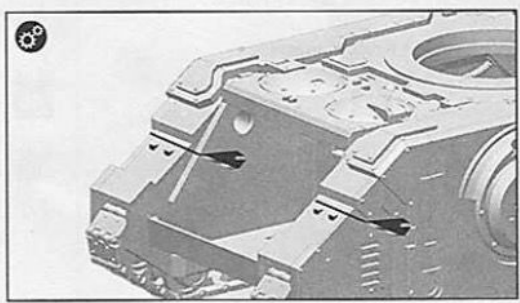
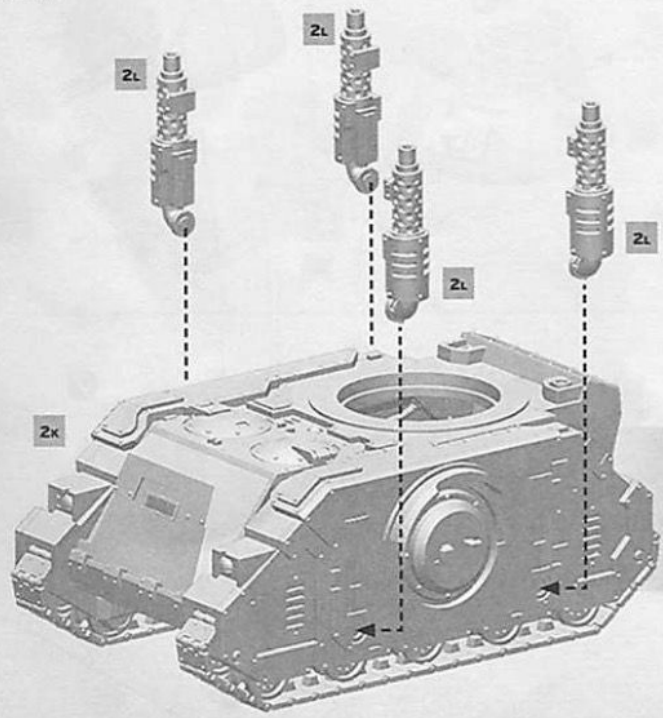
2k



2l



2m





## TURRET WEAPONS

Heavy Conversion Beam Cannon



Executioner Plasma Destroyer



Flamestorm Cannon



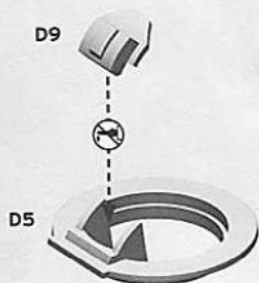
Magna-melta Cannon



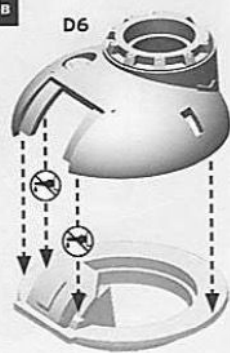
Neutron Blaster



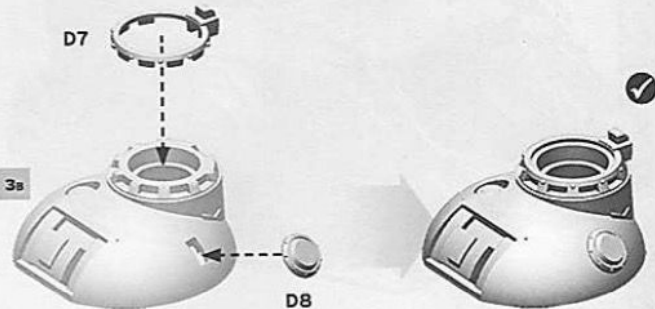
3A



3B



3c

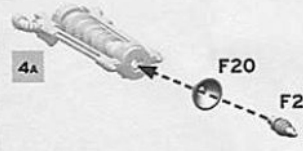


Heavy Conversion Beam Cannon

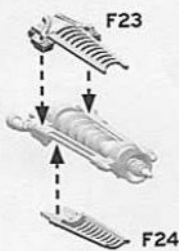
4A



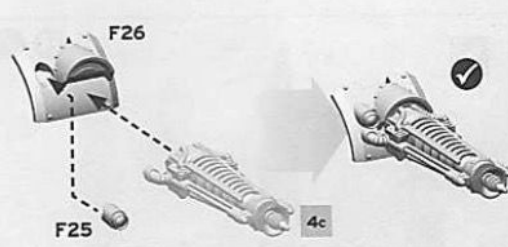
4B



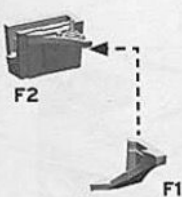
4c



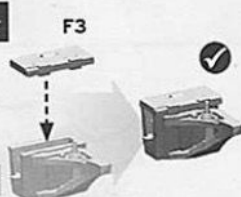
4d



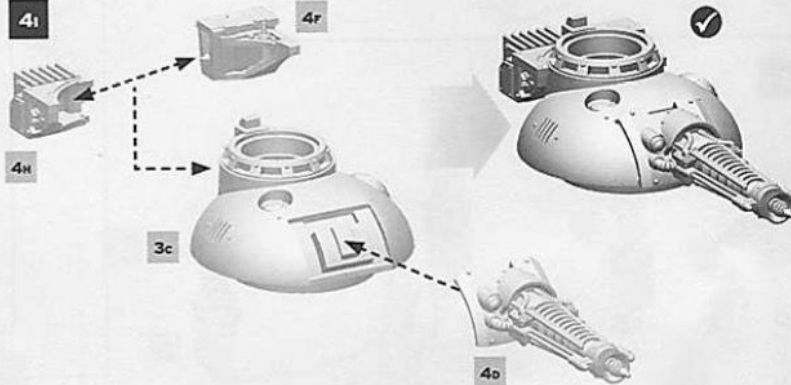
4E



4F



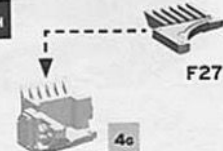
4I



4G

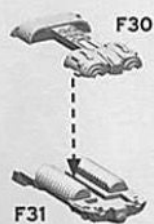


4H

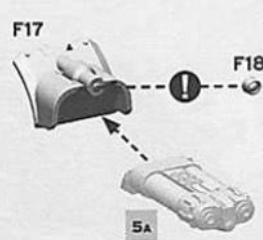


Executioner Plasma Destroyer

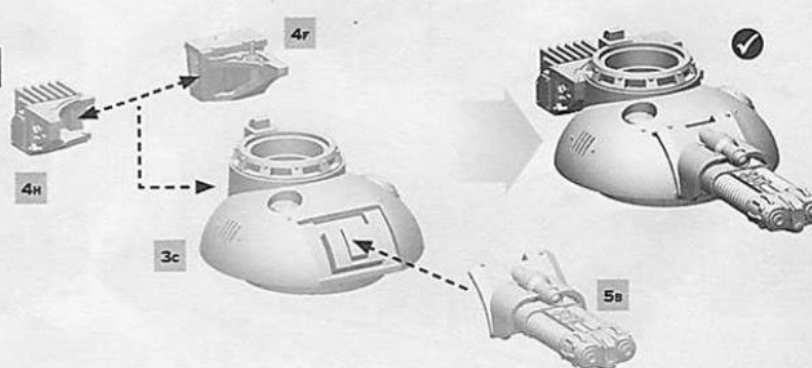
5A



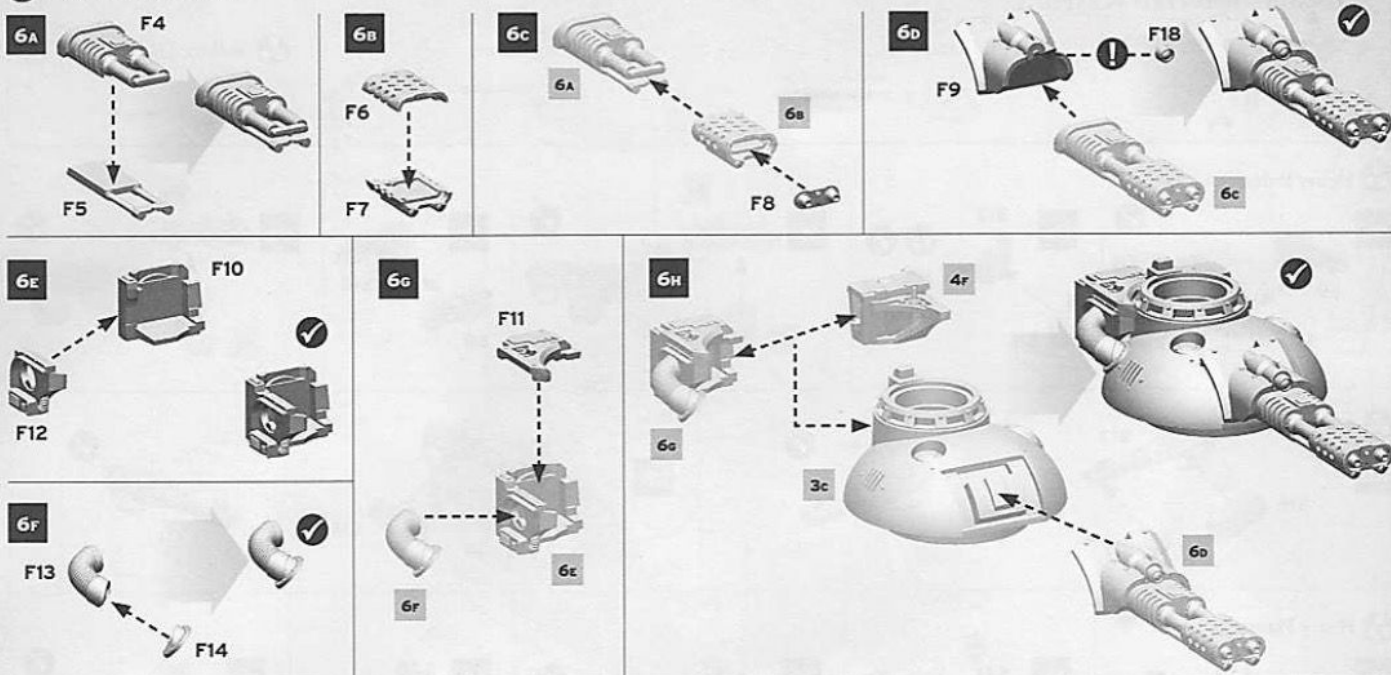
5B



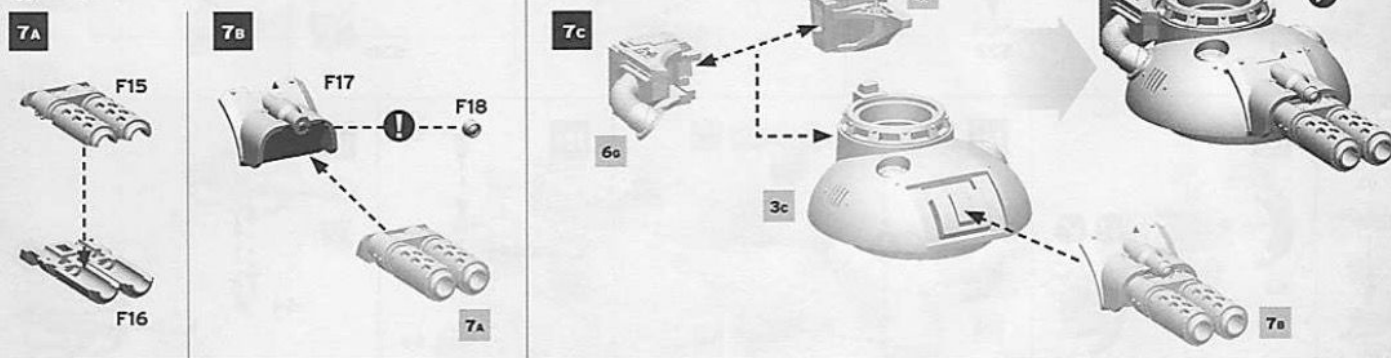
5C



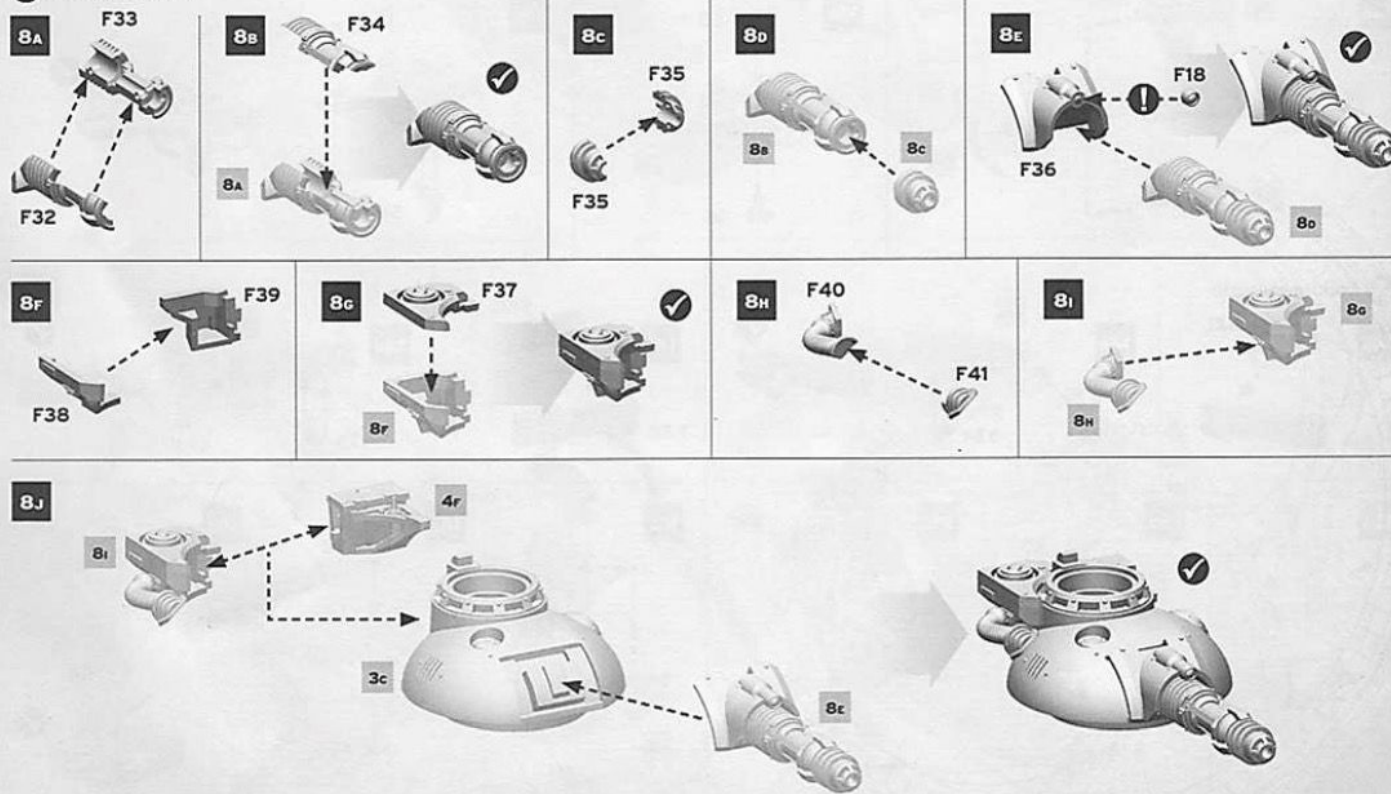
**Flamestorm Cannon**



**Magna-melta Cannon**



**Neutron Blaster**





# SPONSON MOUNTED WEAPONS

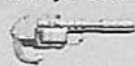
## Heavy Bolter



## Lascannon



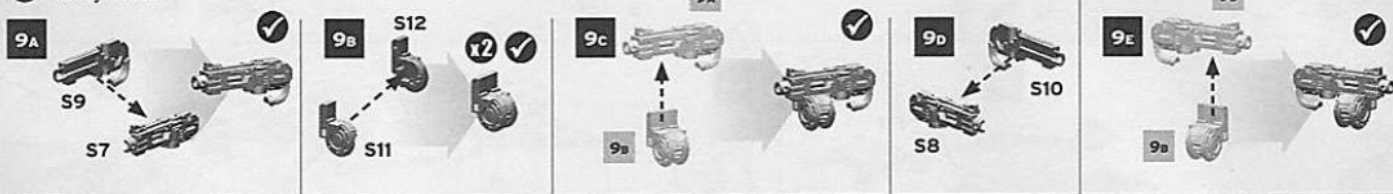
## Heavy Flamer



## Volkite Culverin



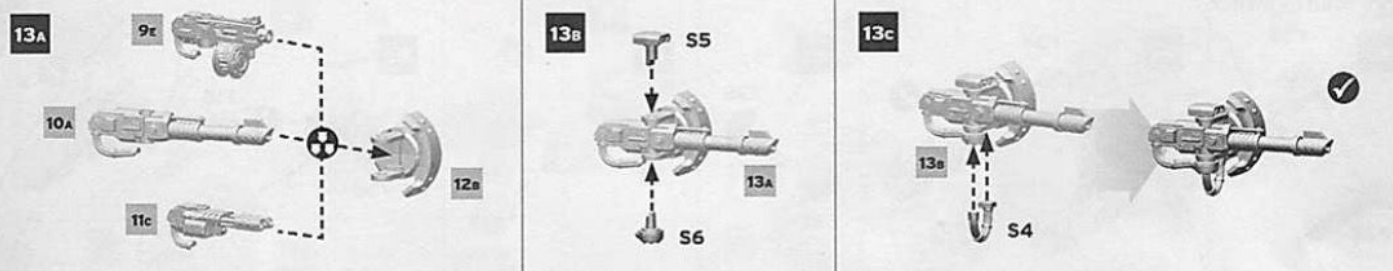
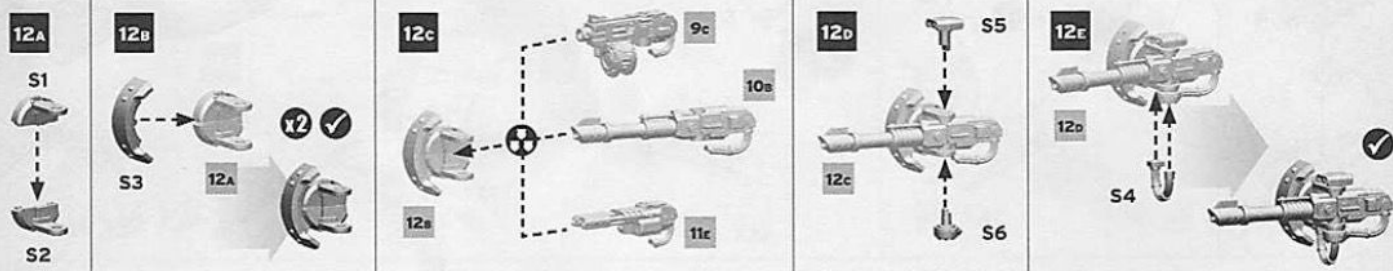
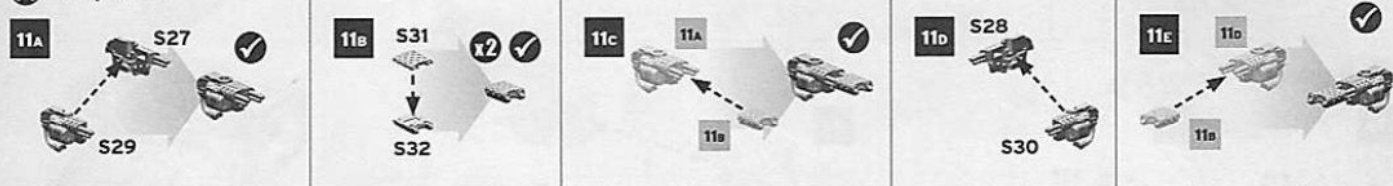
### Heavy Bolter



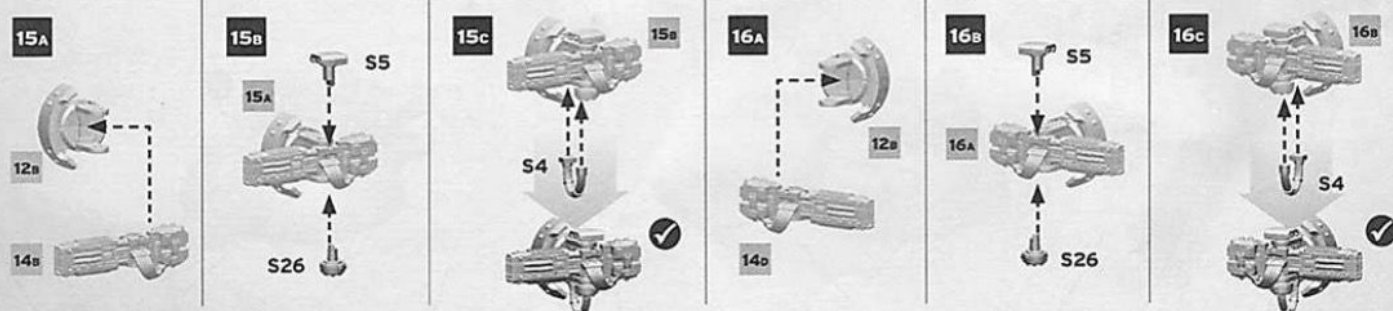
### Lascannon



### Heavy Flamer

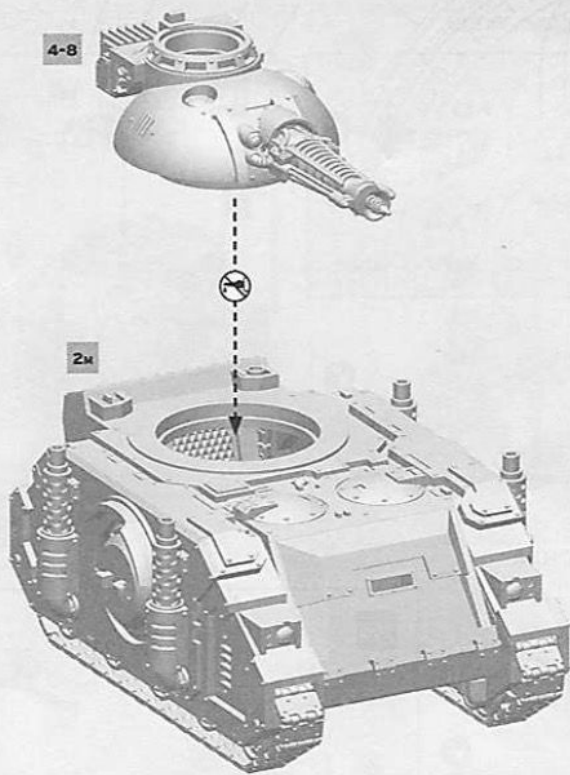


### Volkite Culverin

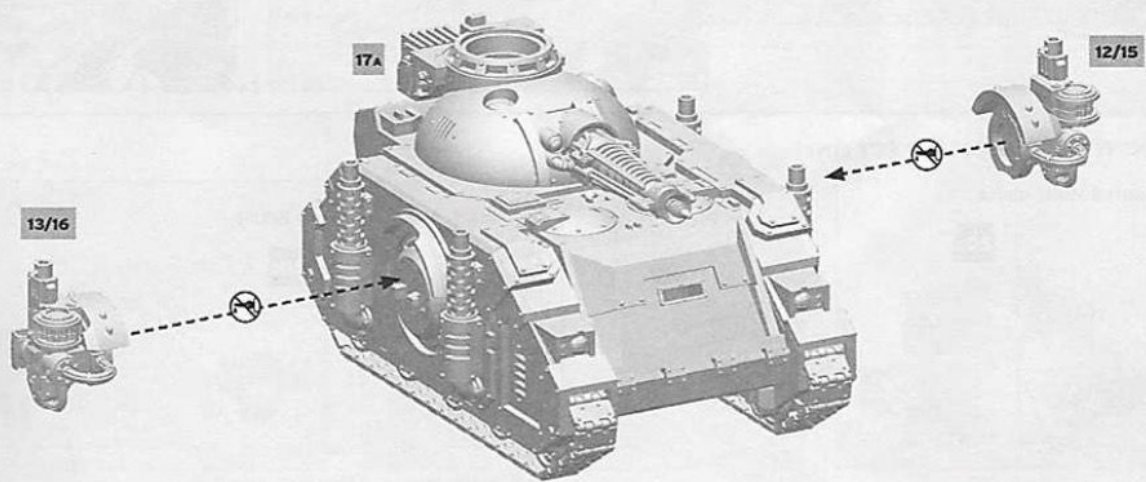




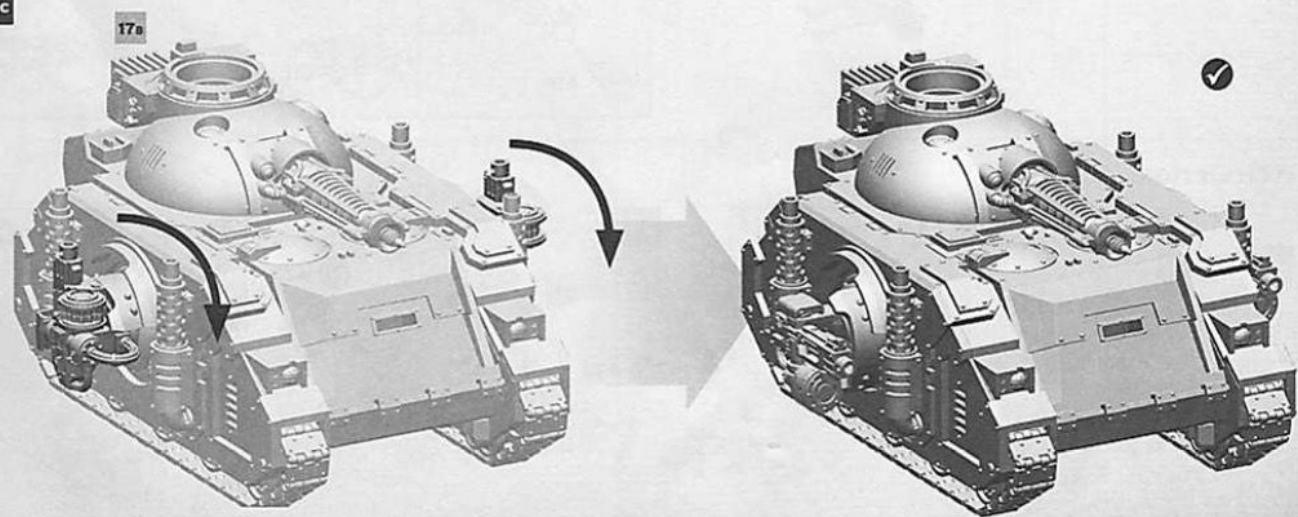
17A



17B

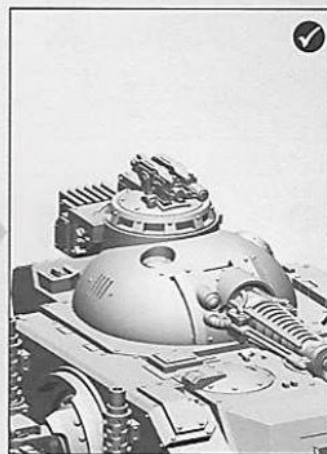
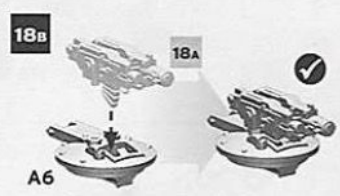
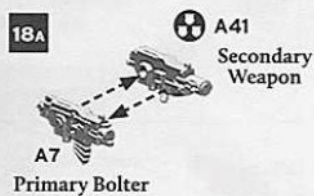
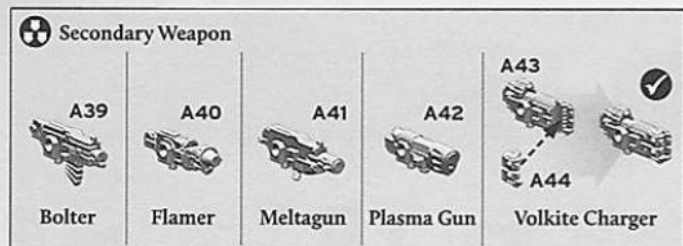


17C

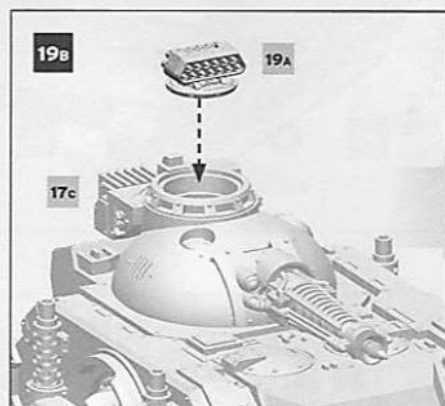
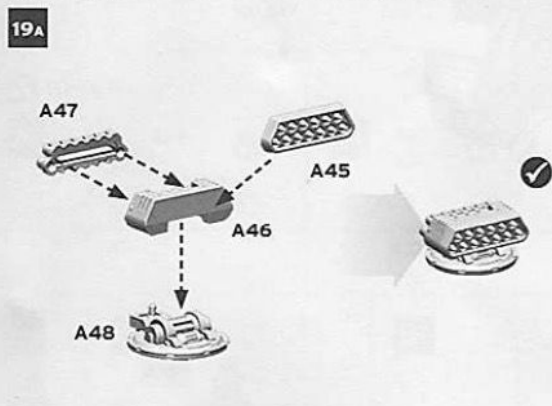




## PINTLE MOUNTED COMBI-WEAPON (ANY TYPE)

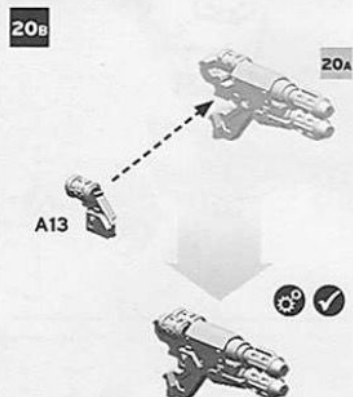
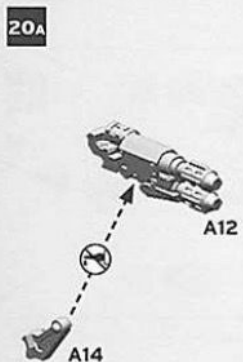


## PINTLE MOUNTED HAVOC LAUNCHER

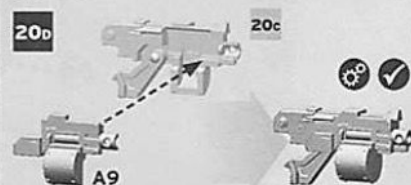
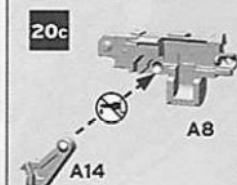


## PINTLE MOUNTED WEAPON (SELECT ONE)

### Pintle Mounted Multi-melta



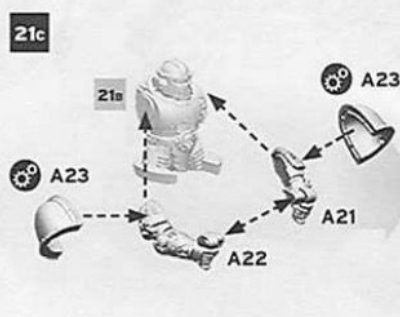
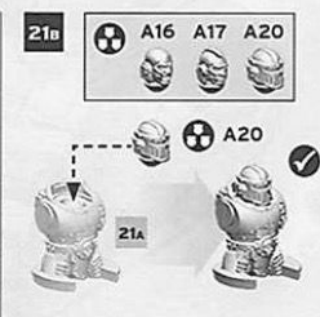
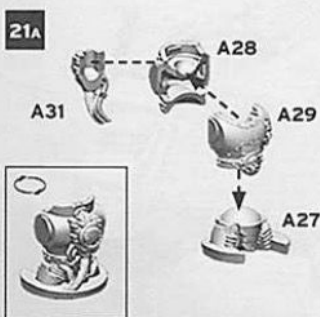
### Pintle Mounted Heavy Bolter



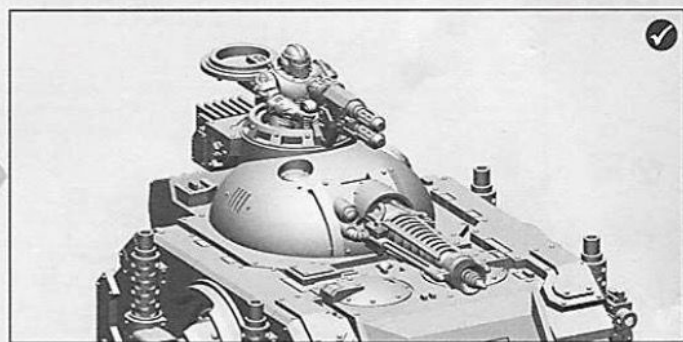
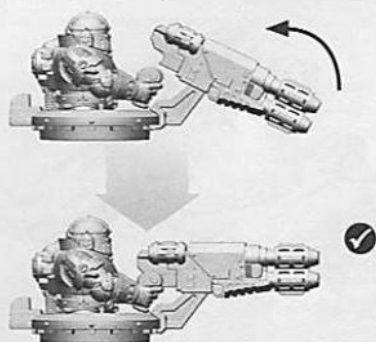
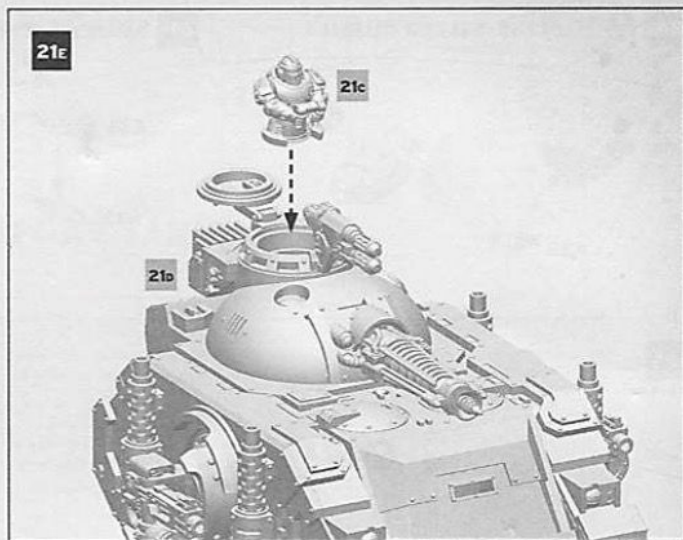
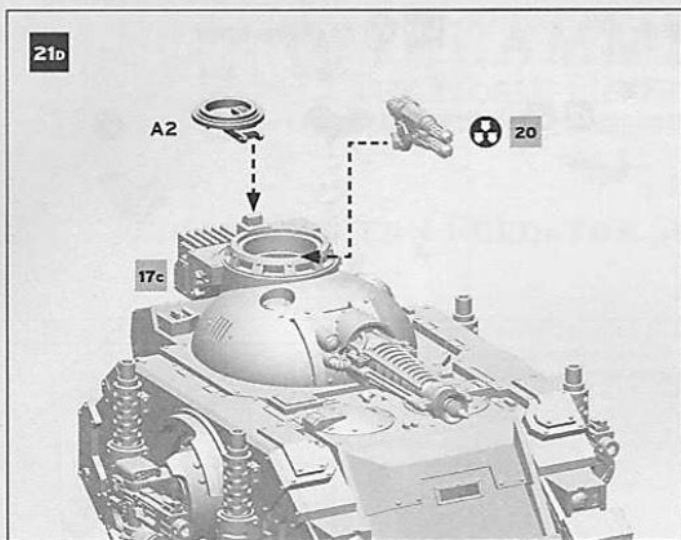
### Pintle Mounted Heavy Flamer



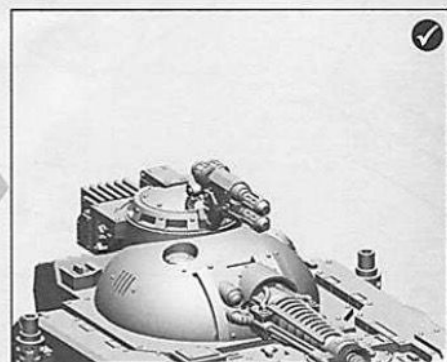
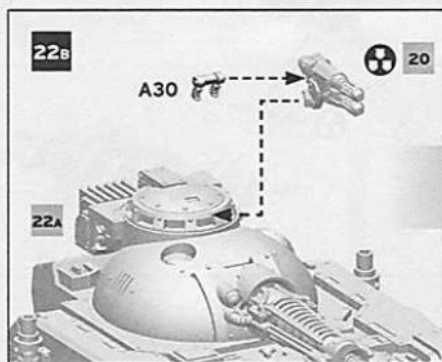
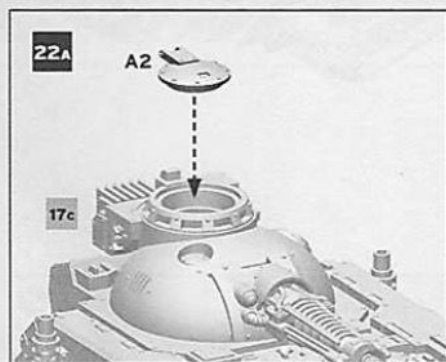
## HATCH OPTION - GUNNER



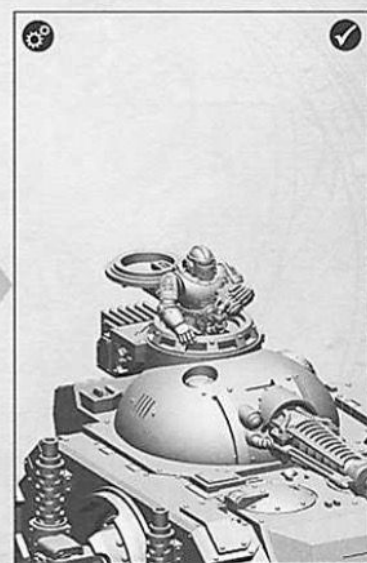
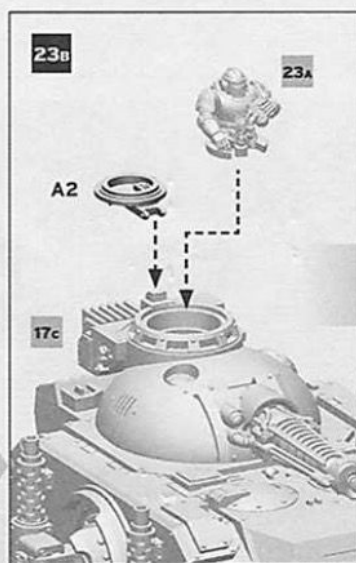
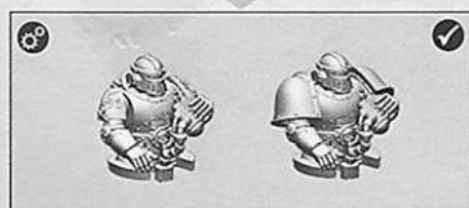
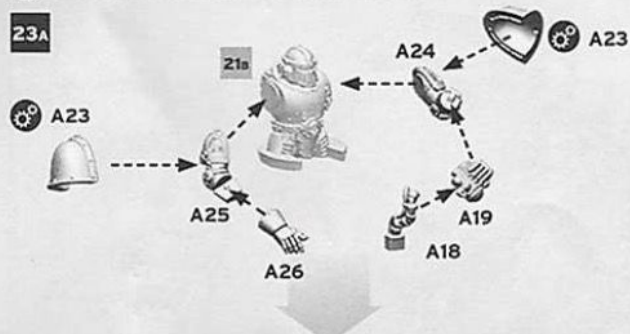




**HATCH OPTION - CLOSED HATCH**

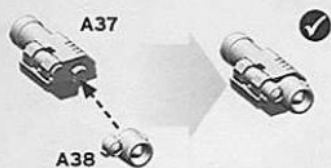


**HATCH OPTION - COMMANDER**





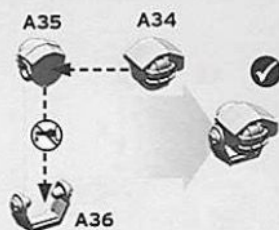
24a HUNTER-KILLER MISSILE



24b SMOKE LAUNCHER



24c SEARCHLIGHT



25

