



Free Downloads of Build Instructions,
Assembly Booklets & How To Guides

BuildInstructions.com

WARHAMMER THE HORUS HERESY

DEIMOS PATTERN PREDATOR BATTLE TANK

READ THIS FIRST: Before assembling your model kit, please read through the instructions in this booklet carefully. A pair of plastic cutters is required to remove the plastic components in this kit from their frame. We advise using a mouldline scraping tool to clean up the parts. To assemble your model, you will need plastic glue. Games Workshop sells Citadel Fine Detail Cutters, Citadel Mouldline Removers and Citadel Plastic Glue, but does not recommend these products for use by children under the age of 16 without adult supervision.

À LIRE EN PREMIER: Avant de vous lancer dans l'assemblage de ce kit, veuillez lire attentivement les instructions de ce livret. Une pince coupante est requise pour détacher chaque élément de sa grappe. Nous vous recommandons l'utilisation d'un grattoir pour ébarber les éléments. Pour l'assemblage, vous aurez également besoin de colle plastique. Games Workshop commercialise les Pincettes de Précision Citadel, l'Ébarboir Citadel et la Colle Plastique Citadel mais n'en recommande pas l'utilisation pour des enfants de moins de 16 ans sans la supervision d'un adulte.

LEER ANTES DE MONTAR: Antes de montar el contenido de este kit, lee estas instrucciones cuidadosamente. Te harán falta unas tenazas para plástico a fin de separar las piezas de la matriz. También aconsejamos una herramienta para rebabas a fin de limpiar cada pieza. Para montar la miniatura necesitarás pegamento para plástico. Games Workshop vende Tenazas Citadel, Herramientas para rebabas Citadel y Pegamento para plástico Citadel, pero no recomienda estos productos a menores de 16 años sin la supervisión de un adulto.

LIES DIES ZUERST: Bitte lies diese Anleitung sorgfältig, bevor du mit dem Zusammenbau deines Modells beginnst. Du benötigst einena Kunststoffseitenschneider, um die Kunststoffbauteile aus dem Gussrahmen herauszutrennen, und Kunststoffkleber, um die Miniatur zusammenzubauen. Außerdem empfehlen wir, die Bauteile vorher mit einem Gussgratentferner zu säubern. Games Workshop bietet Präzisions-Kunststoffseitenschneider von Citadel sowie Citadel-Kunststoffkleber an, empfiehlt aber, dass Kinder unter 16 Jahren diese nur unter Aufsicht eines Erwachsenen benutzen.

LEGGI PRIMA QUESTO: Prima di assemblare il tuo modello, leggi le istruzioni di questo libretto con attenzione. Sono necessarie un paio di tronchesine per plastica per staccare i componenti dai loro sprue. Consigliamo di usare un attrezzo apposito per pulire i componenti. Per assemblare il modello avrai bisogno di colla per plastica. Games Workshop vende Tronchesine di precisione Citadel, Attrezzo per ripulire Citadel e Colla per plastica Citadel, ma non consiglia questi prodotti ad un pubblico minore di 16 anni senza la supervisione di un adulto.

优先阅读: 组装模型前, 请先仔细阅读本手册中的说明。需要用模型剪将塑料部件从板件上剪下。我们推荐使用合模线清理工具来清理零件。用塑料胶水来组装模型。Games Workshop 销售 Citadel 精密剪钳、Citadel 合模线刮刀和 Citadel 塑料胶水, 但不建议未满 16 岁的儿童在没有成人的监护下使用此类产品。

最初にお読みください: ミニチュアを組み立てる前に、この冊子の説明をよくお読みください。本セット内フレームからプラスチックパーツを切り取るためにプラスチック用ニッパーが必要となります。その後パーツを滑らかにするため、モールドラインを削るためのツールの使用を推奨します。モデルの組み立てには、プラスチック接着剤が必要となります。ゲームワークショップでは「シタデルファインディテールニッパー」「シタデルモールドラインリムーバー」「シタデルプラスチック接着剤」を販売していますが、これらは保護者の監督なしでの16歳以下のお子様の使用を推奨しません。

16+



Citadel Plastic Glue
Colle plastique liquide Citadel
Pegamento para plástico fluido
Citadel-Kunststoffkleber
Colla per plastica fluida Citadel
Citadel 塑料量杯粘胶
シタデルプラスチック接着剤流し込みタイプ



Citadel Fine Detail Cutters
Pincettes de précision Citadel
Tenazas Citadel
Citadel-Seitenschneider
Tronchesine di precisione Citadel
Citadel 精密剪钳
シタデルファインディテールニッパー



Citadel Mouldline Remover
Ébarboir Citadel
Herramienta para rebabas Citadel
Gussgratentferner
Atrezzo per ripulire Citadel
Citadel 合模线刮刀
シタデルモールドラインリムーバー

EXPLANATION OF SYMBOLS EXPLICACION DE SIMBOLOS EXPLICACIÓN DE SIMBOLOS ERLÄUTERUNG DER SYMBOLE LEGGENDA DEI SIMBOLI 符号说明 記号の説明

Do not glue the components
Ne pas coller les éléments
No pegar los componentes
Bitte die Teile nicht kleben
Non incollare i componenti
請勿粘接
接着しないこと。

Choice of parts
Choix d'éléments
Modelos de componentes
Auswahl an Teilen
Scelta di componenti
零件选择
パーツ選択

Variant assembly
Variante d'assemblage
Variante de montage
Bauvariante
Assemblaggio alternativo
多种组装方案
組み立てのバリエーション

Repeat process
Répéter l'étape
Repetir pasos
Vorgang wiederholen
Ripeti il processo
重复步骤
プロセスを繰り返す

Rotate part
Faire pivoter
Girar la pieza
Teil drehen
Ruota il componente
旋轉零件
向きを変更

Shim for removal
Couper à ras
Corta para liberar la pieza
Verbindungsstück entfernen
Rimuovi con un taglierino
切除多余的部件
余計な部分を取り除く

Detail view
Vue détaillée
Vista detallada
Alternative Ansicht
Visuale del dettaglio
局部放大视图
拡大

Stage complete
Étape terminée
Paso completado
Schritt abgeschlossen
Fase completa
部件组装完成
完了



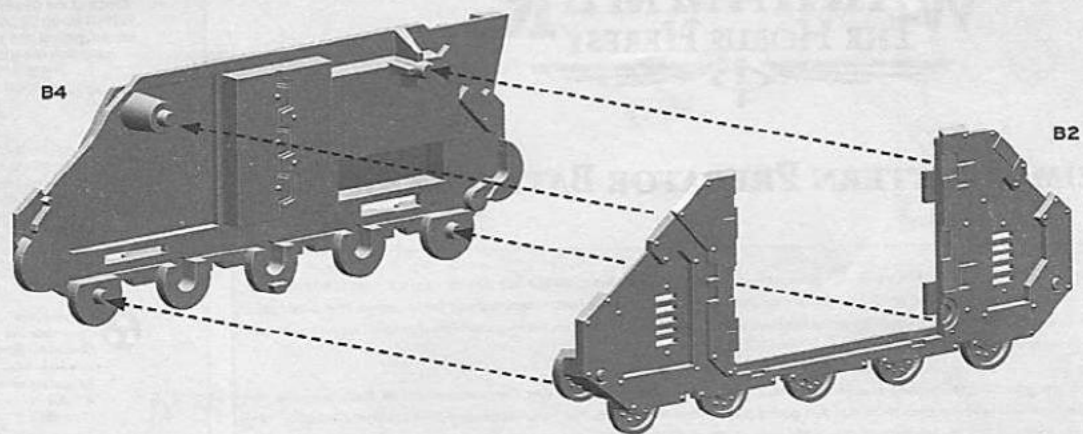
CITADEL
MINIATURES

© Copyright 2022, Games Workshop Ltd. All rights reserved.

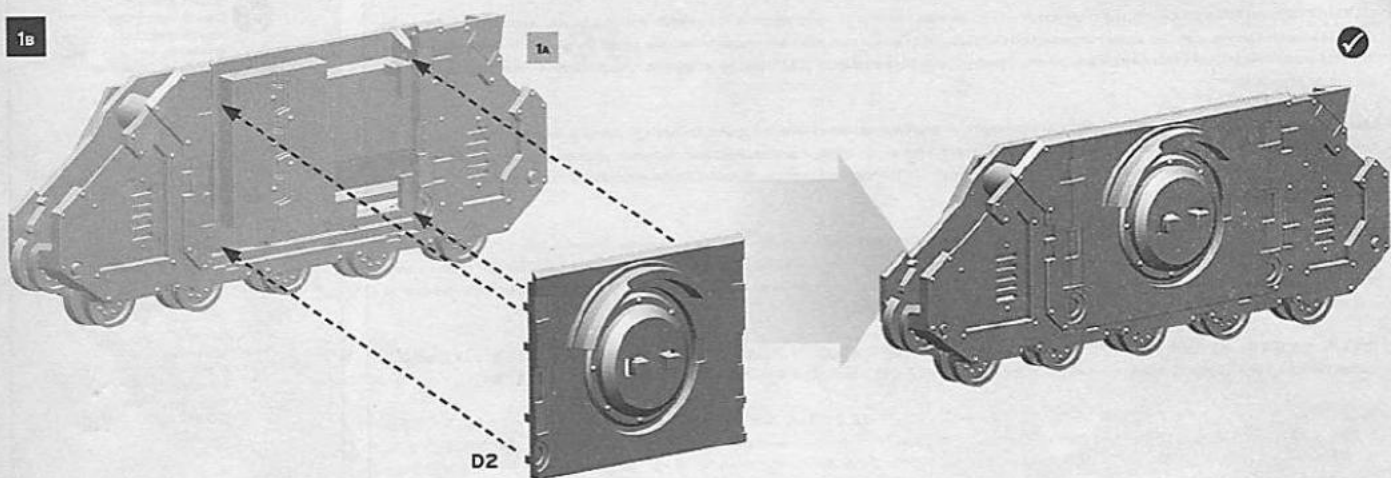


DEIMOS PATTERN PREDATOR BATTLE TANK

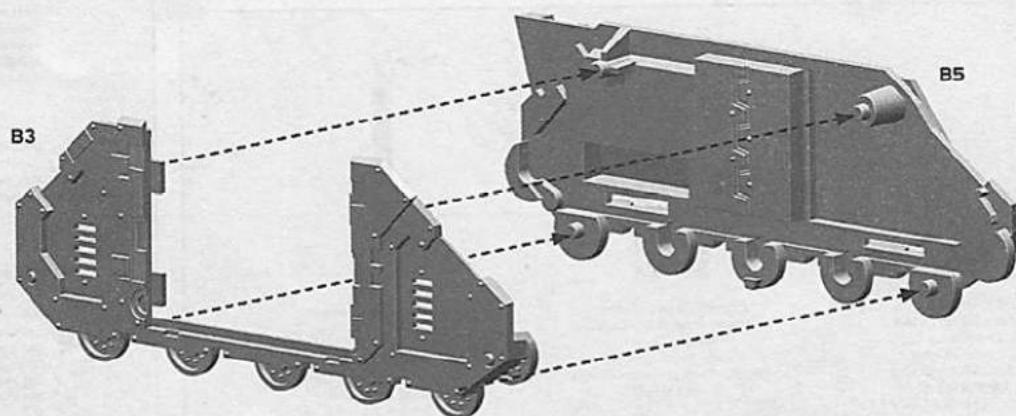
1a



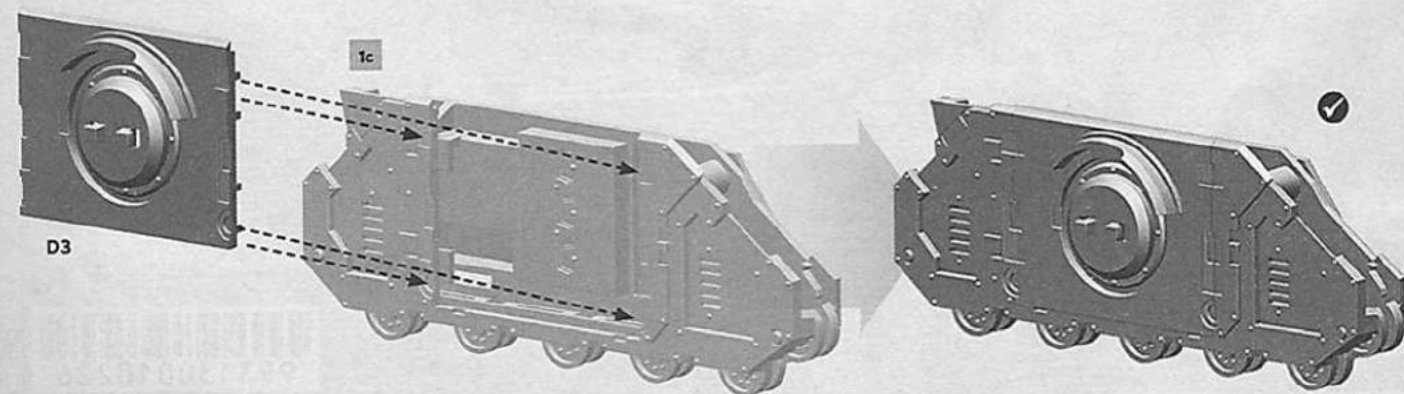
1b



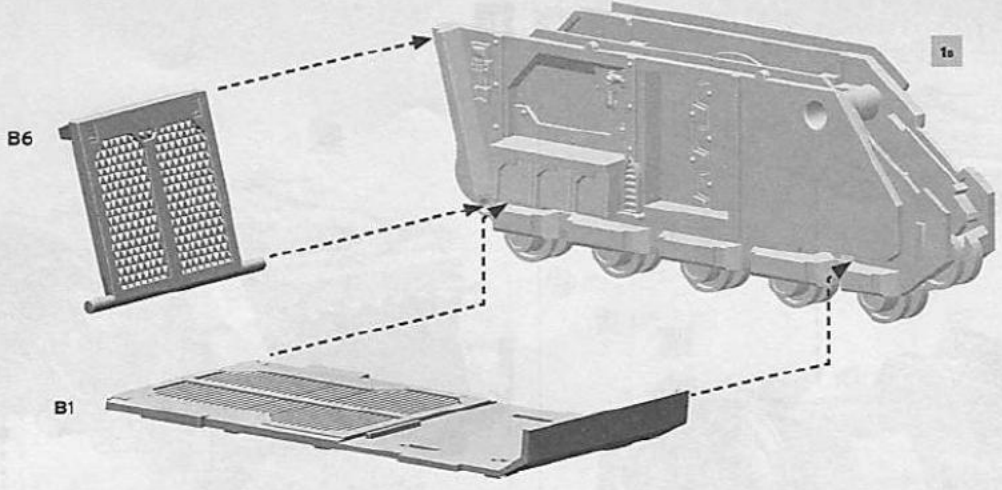
1c



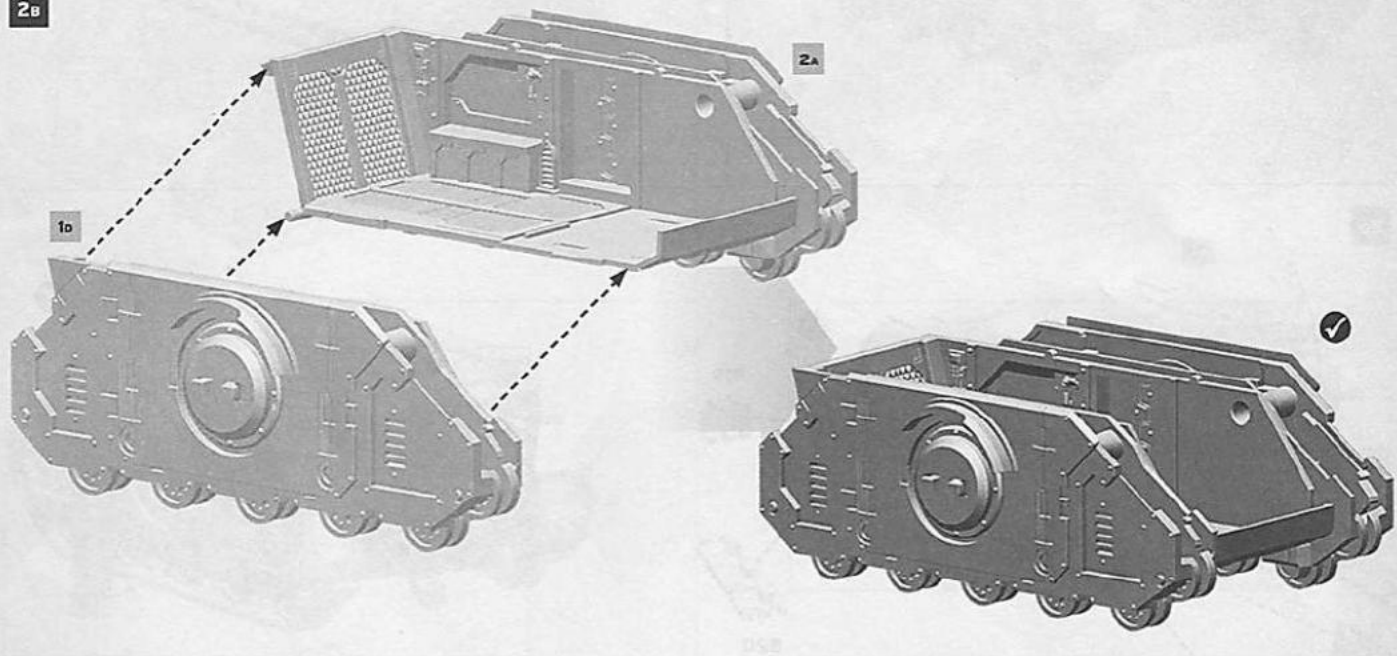
1d



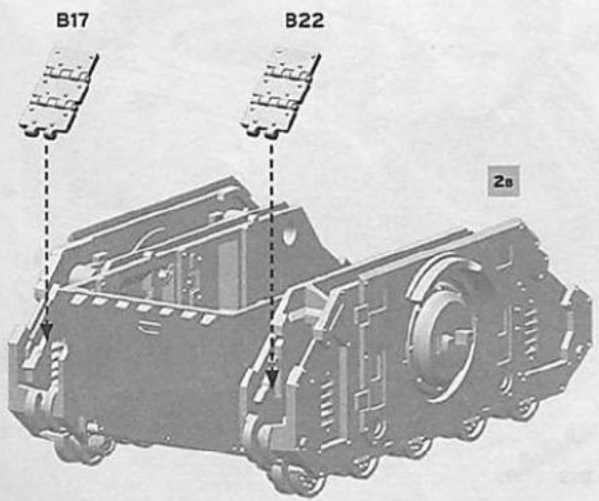
2A



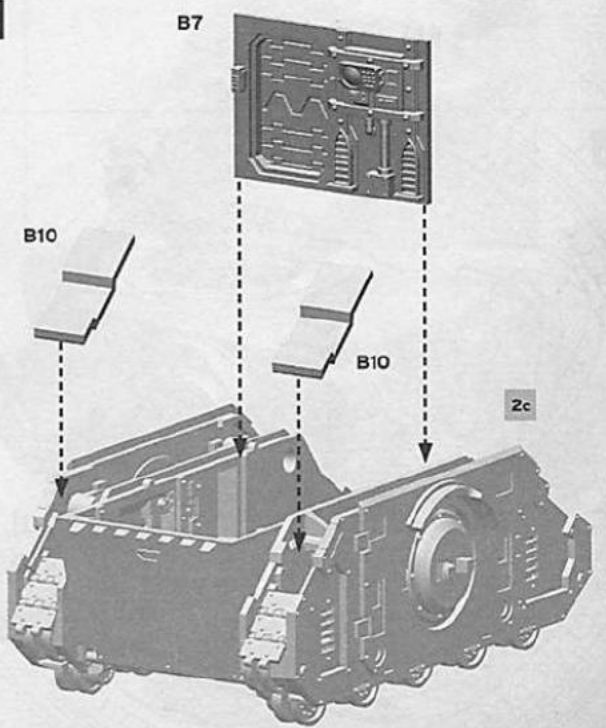
2B



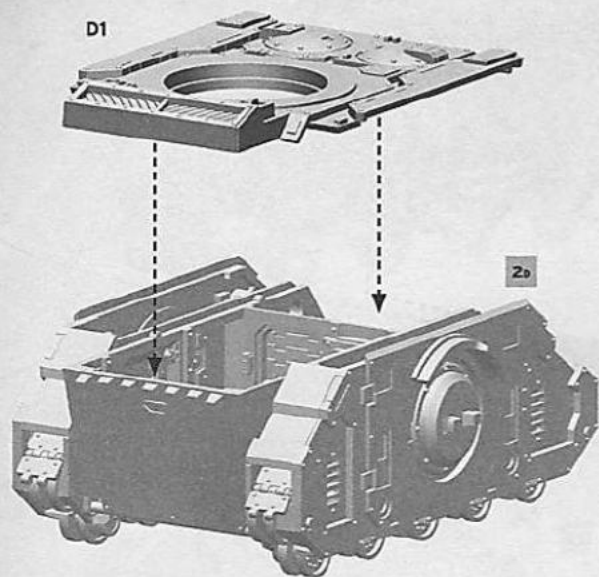
2c



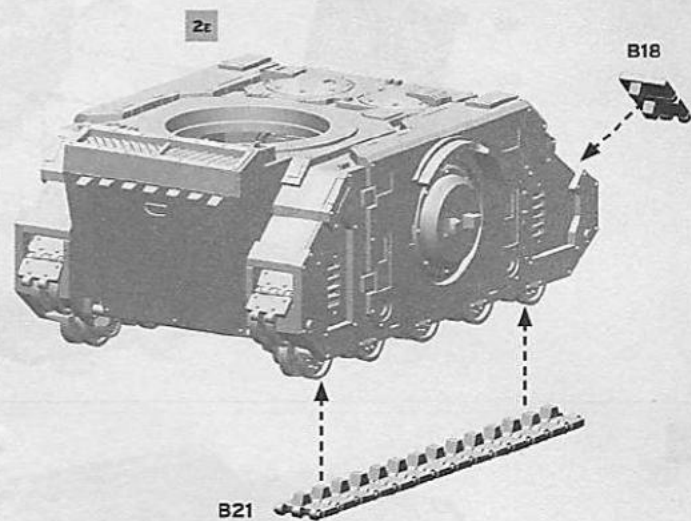
2d



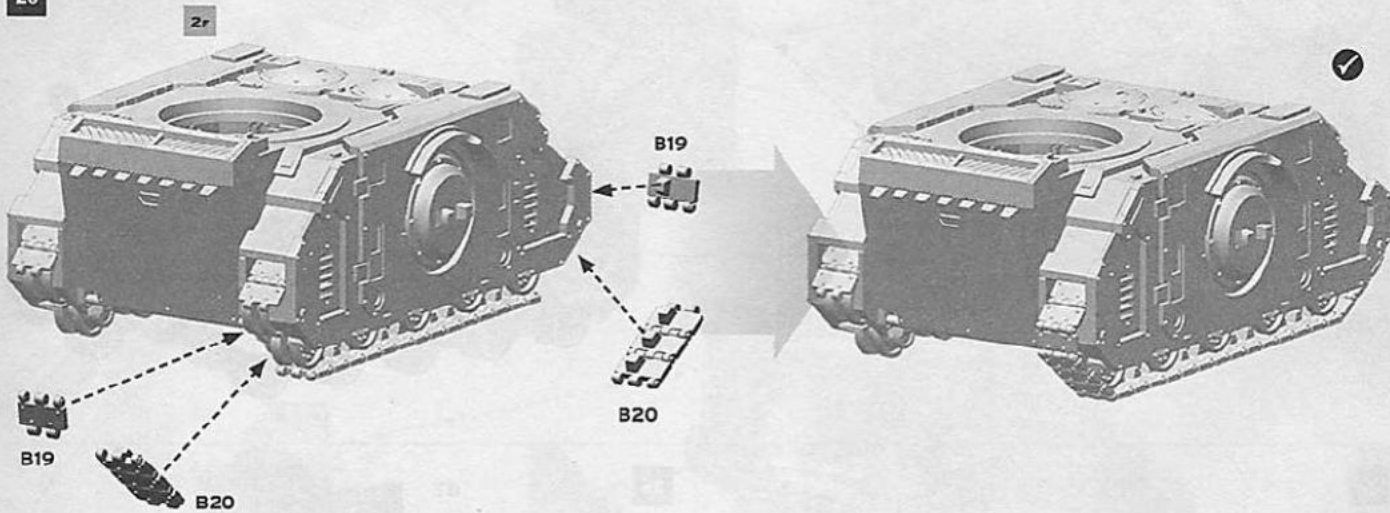
2E



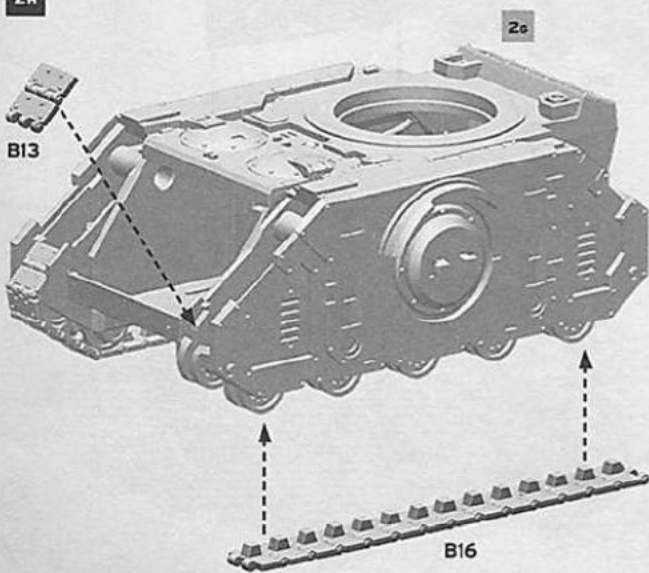
2F



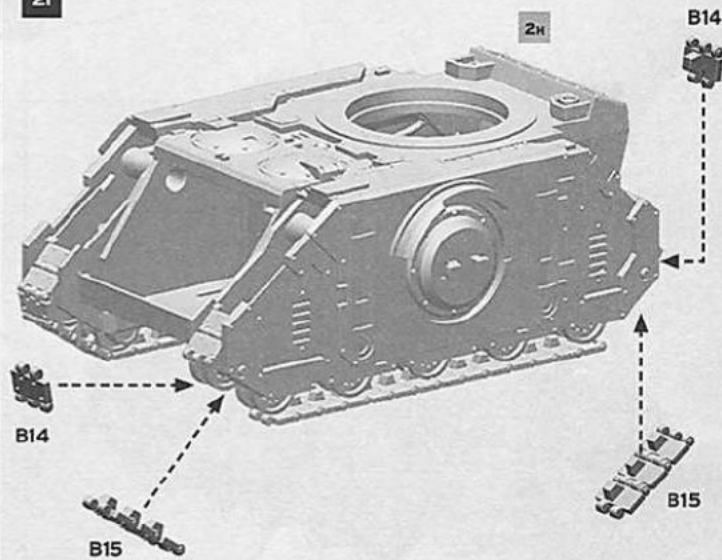
2G

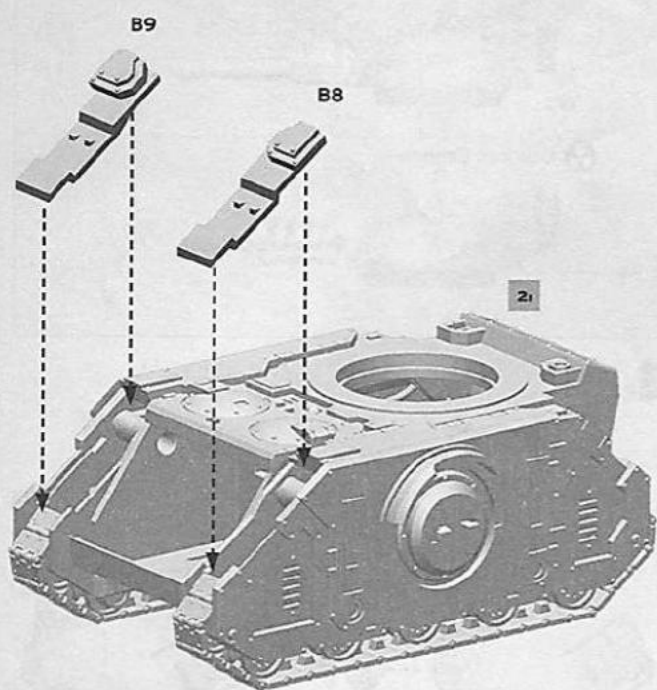
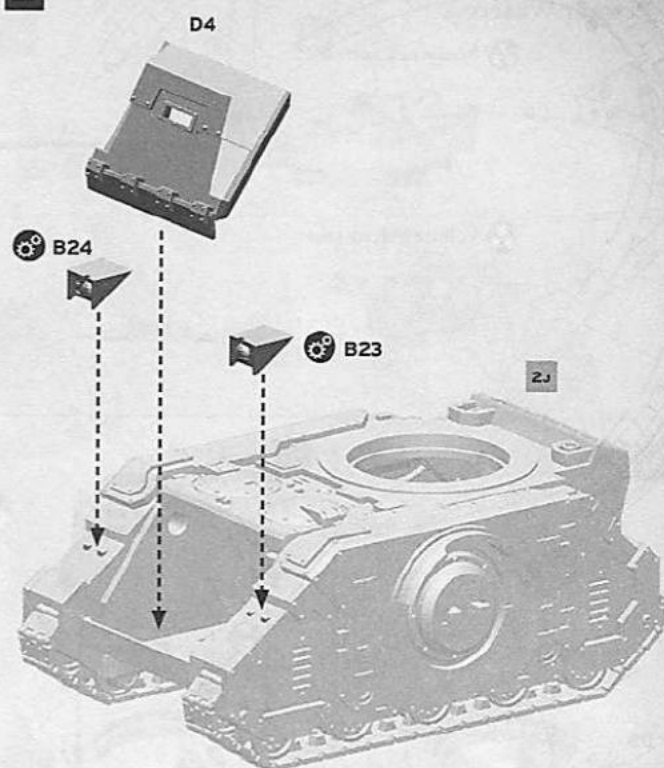
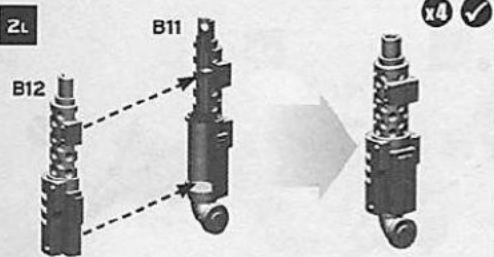
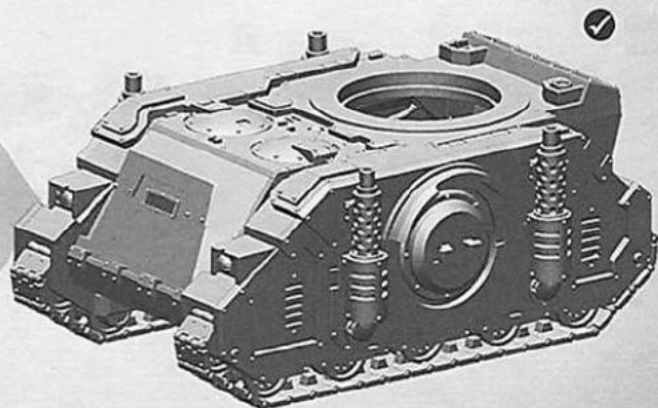
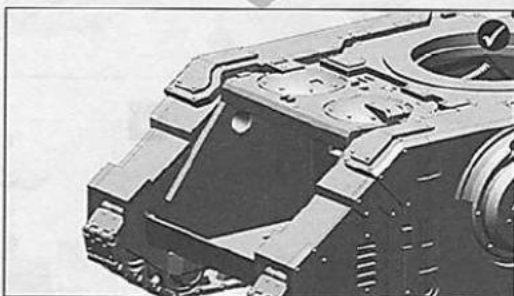
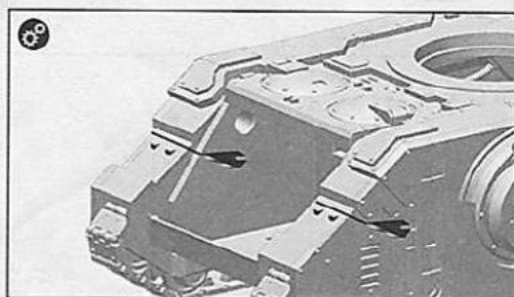
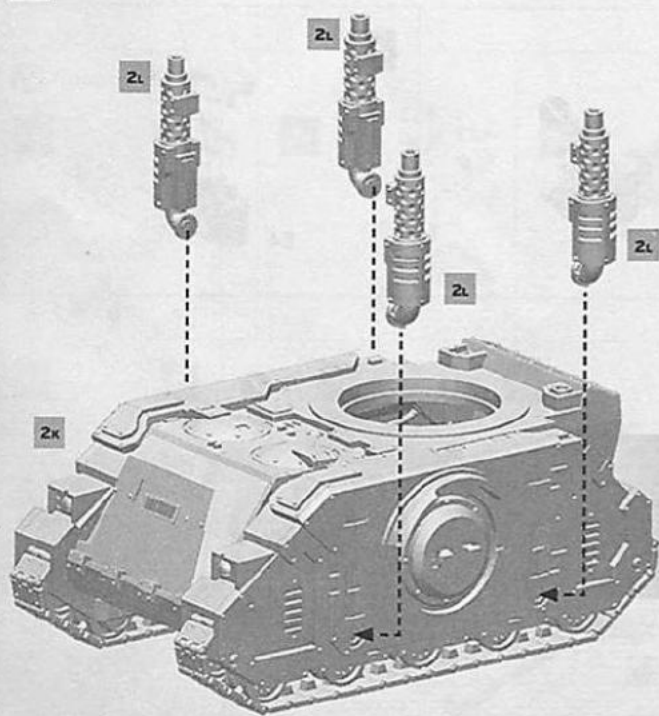


2H




2I




2j**2k****2l****2m**


TURRET WEAPONS

 Predator Cannon




 Gravis Lascannon



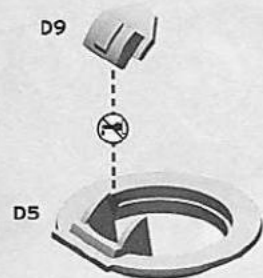
 Volkite Macro-saker



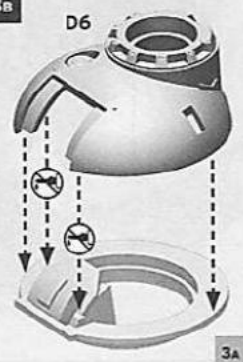
 Graviton Cannon



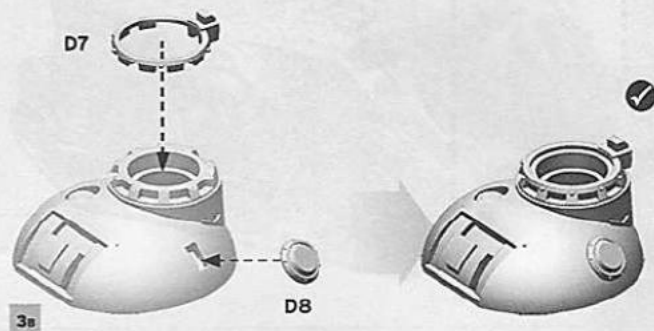
3A




3B

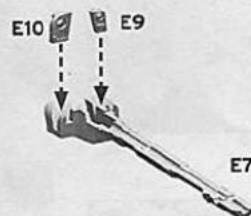


3c

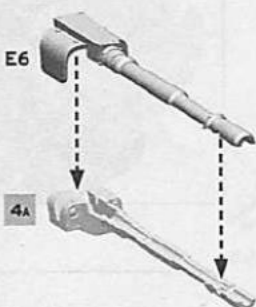


 Predator Cannon

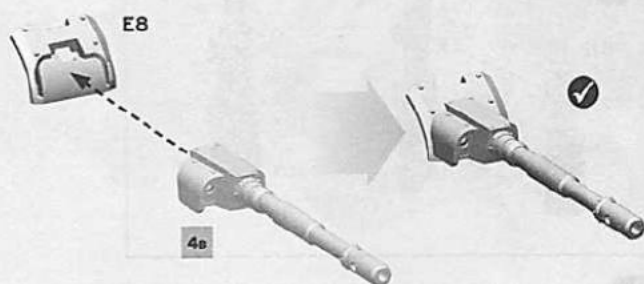
4A



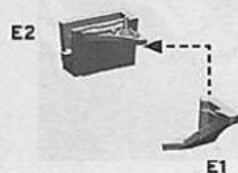
4B



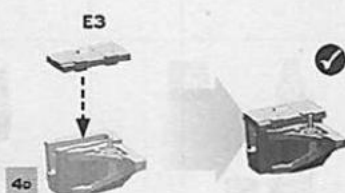
4c



4D



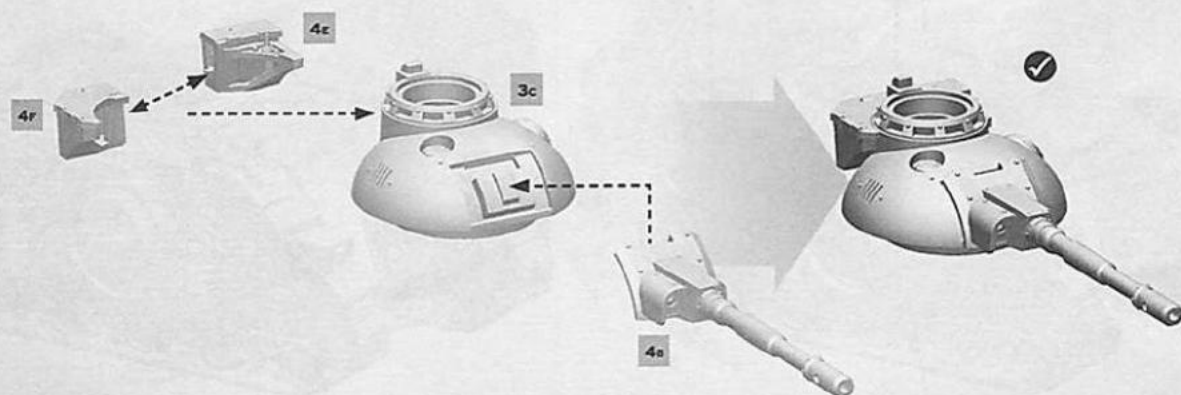
4E



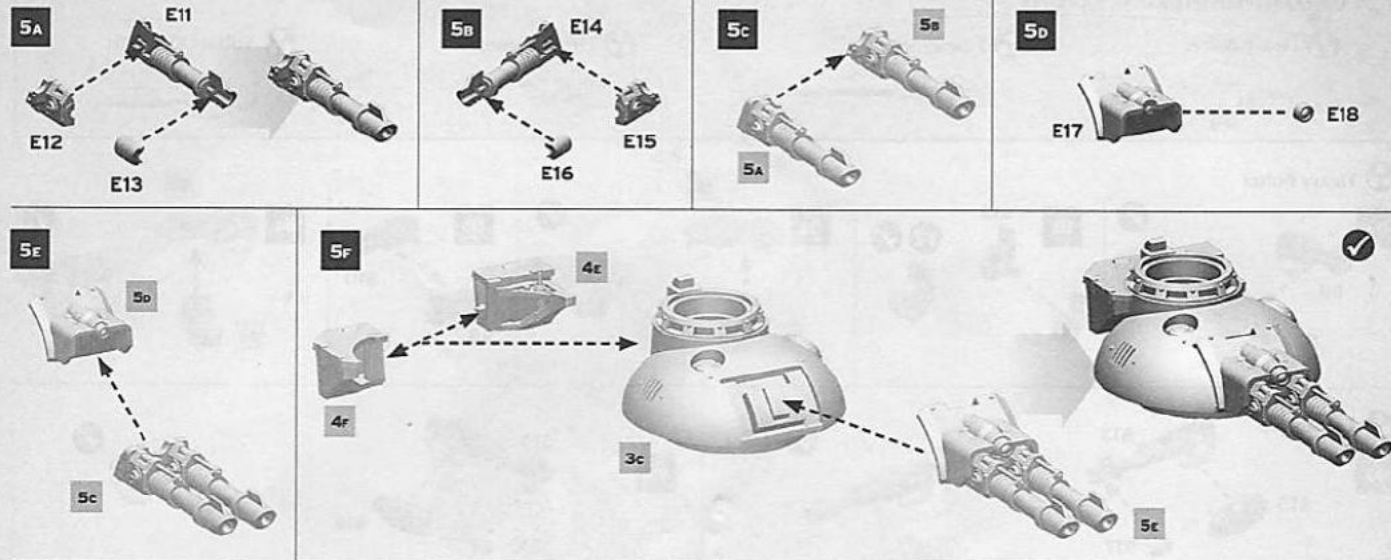
4F



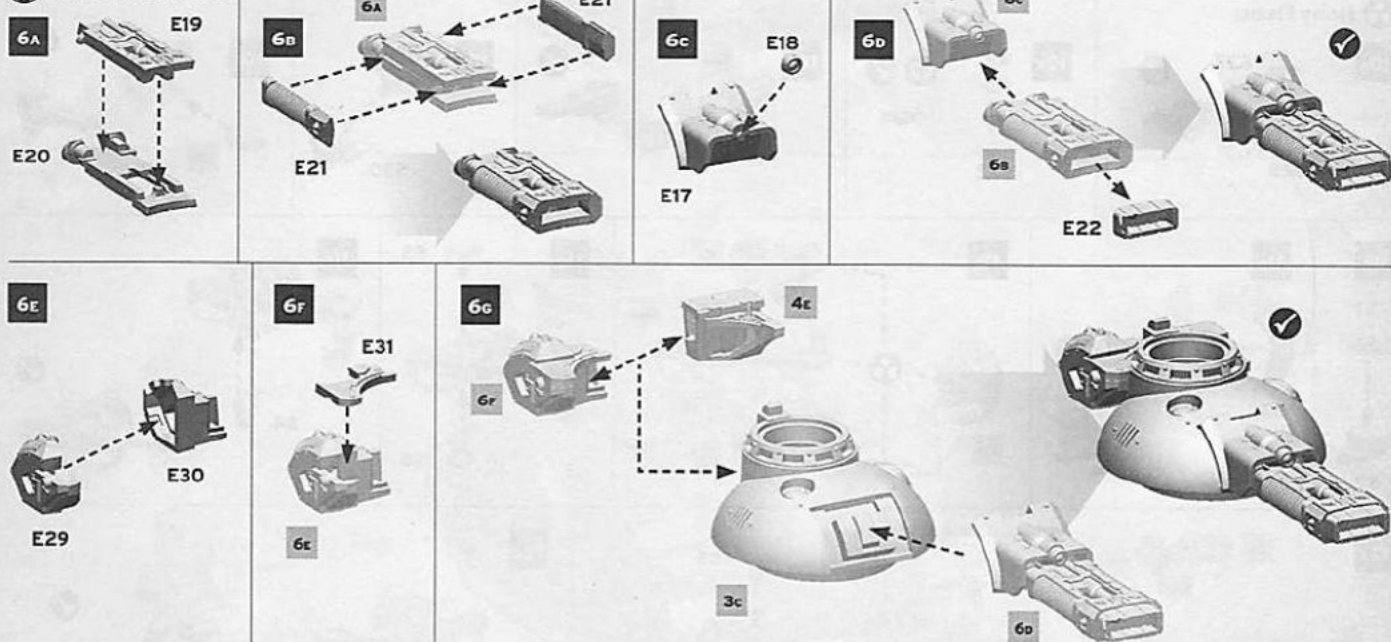
4G



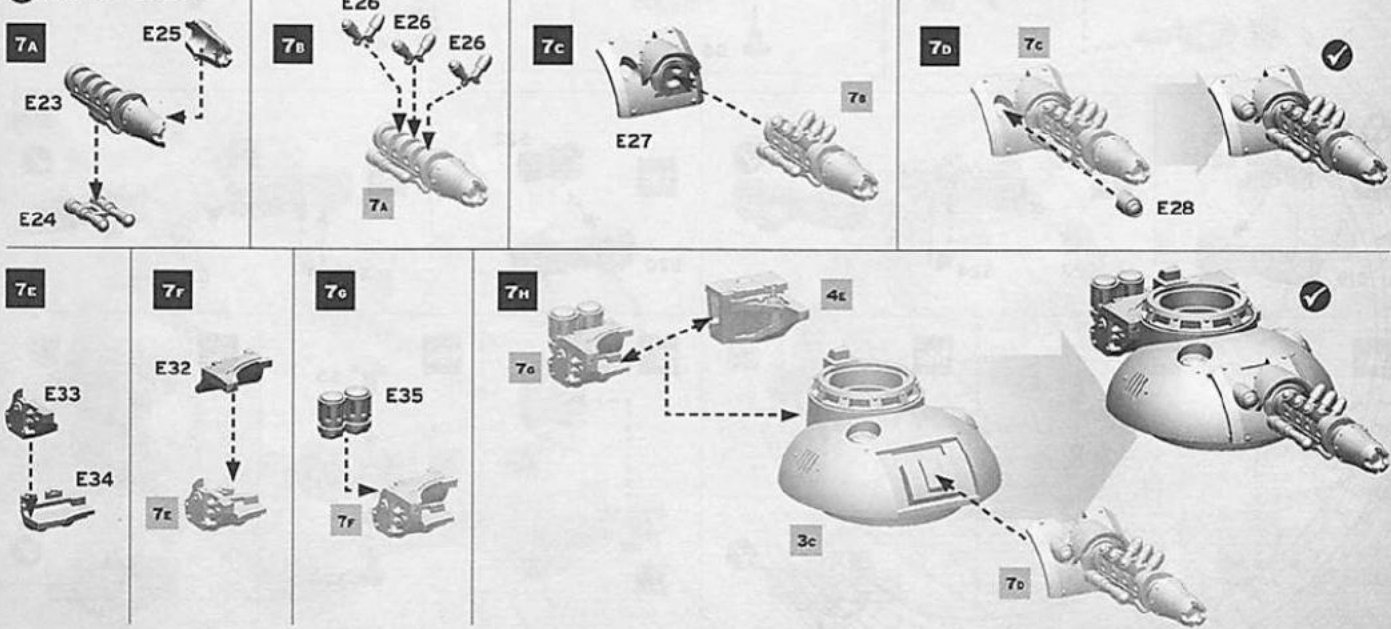
Gravis Lascannon



Volkite Macro-saker



Graviton Cannon



SPONSON MOUNTED WEAPONS

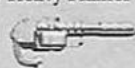
Heavy Bolter



Lascannon



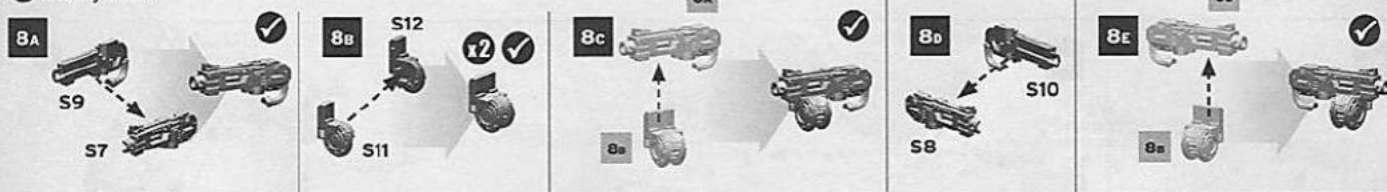
Heavy Flamer



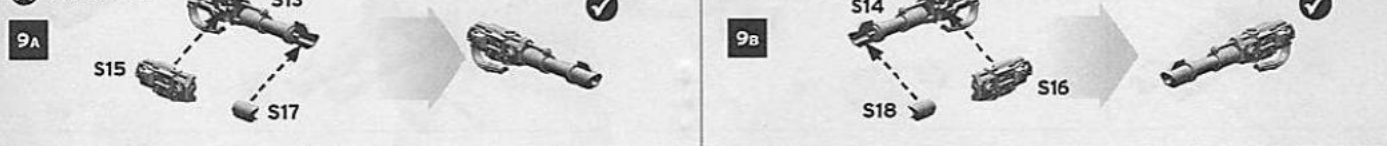
Volkite Culverin



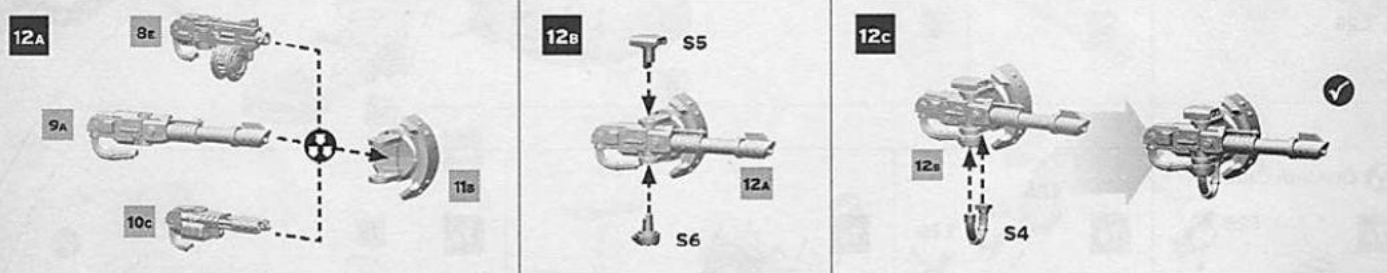
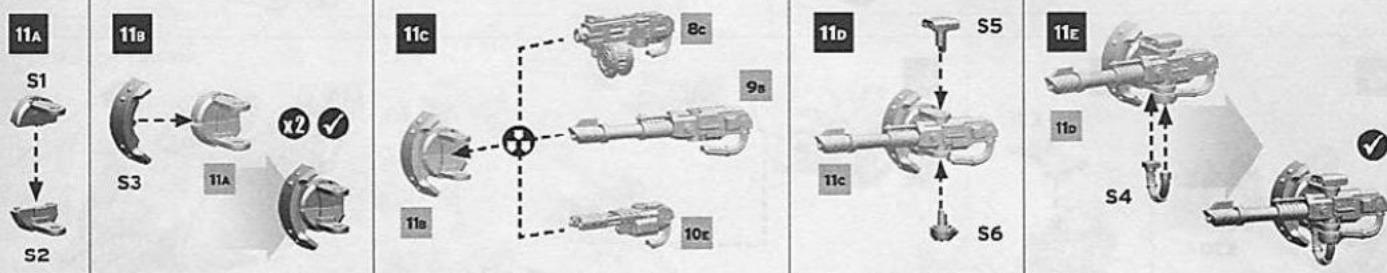
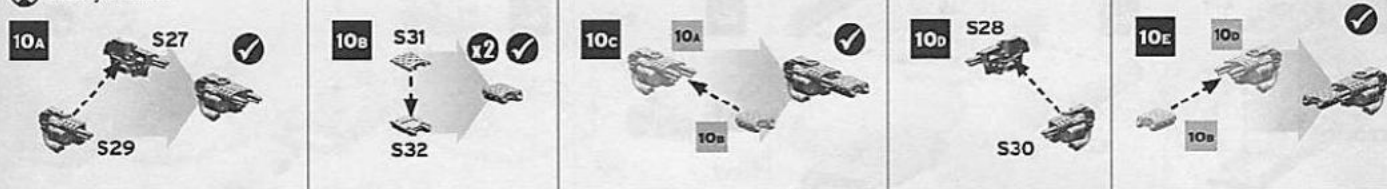
Heavy Bolter



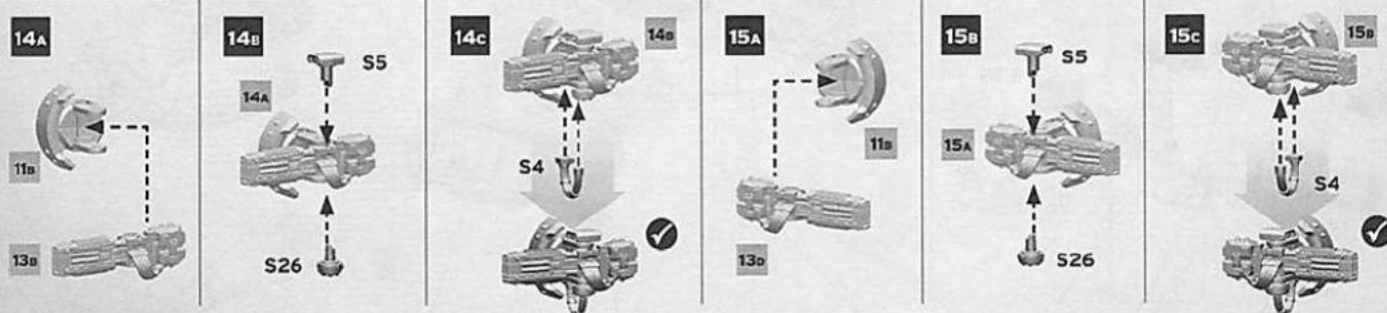
Lascannon



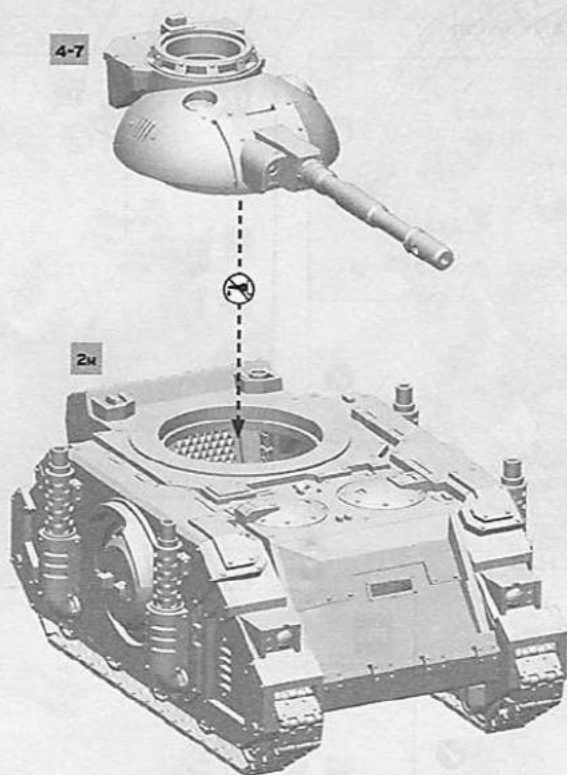
Heavy Flamer



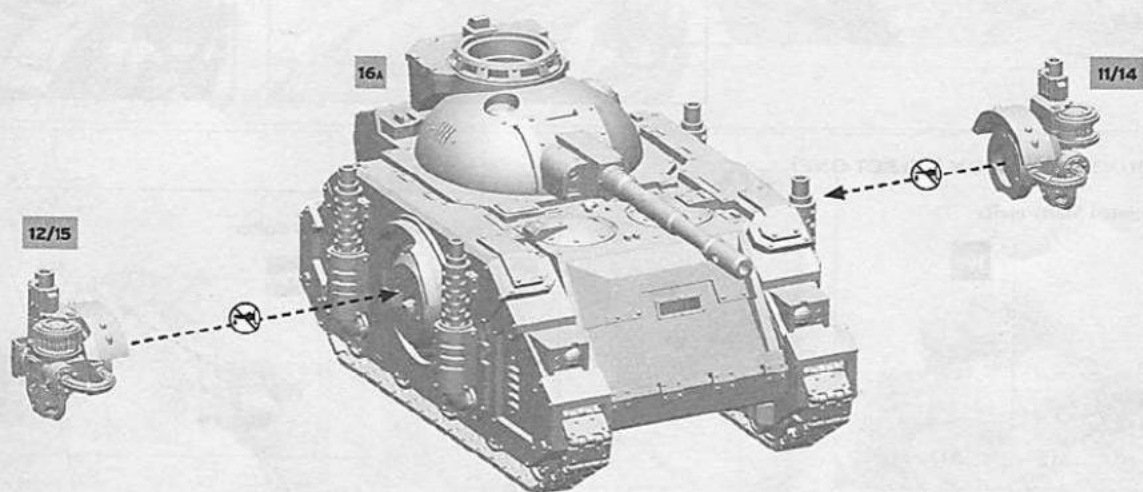
Volkite Culverin



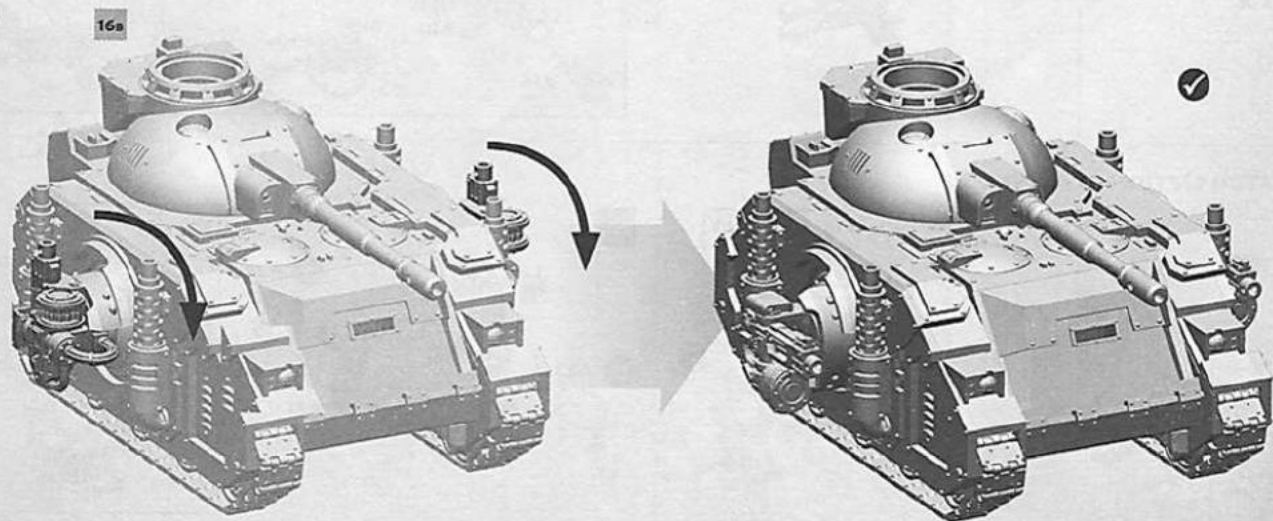
16A



16B









16c



PINTLE MOUNTED COMBI-WEAPON (ANY TYPE)

Secondary Weapon

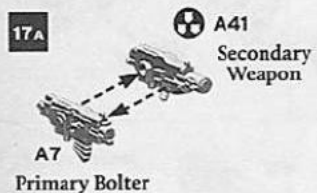
A39  Bolter	A40  Flamer	A41  Meltagun	A42  Plasma Gun	A43  Volkite Charger
--	---	---	---	--

A44


17A

A7
Primary Bolter

A41
Secondary Weapon



17B

A6



17C

17A

16C




PINTLE MOUNTED HAVOC LAUNCHER

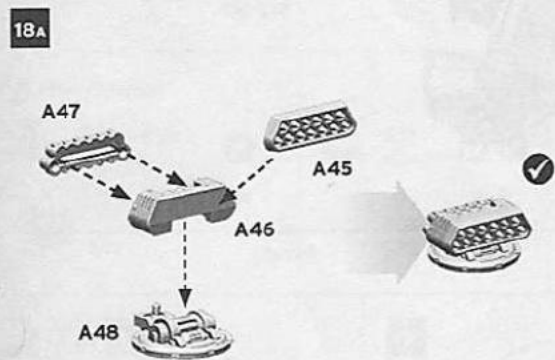
18A

A47

A45

A46

A48



18A

16C



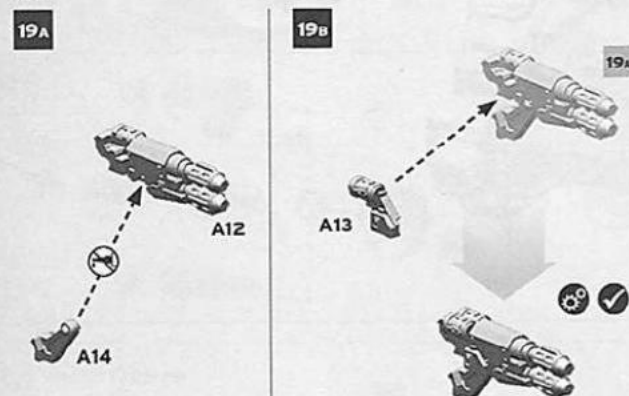

PINTLE MOUNTED WEAPON (SELECT ONE)

Pintle Mounted Multi-melta

19A

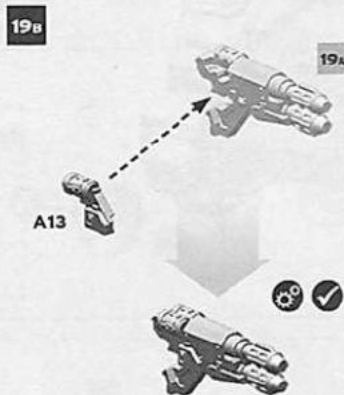
A12

A14



19B

A13

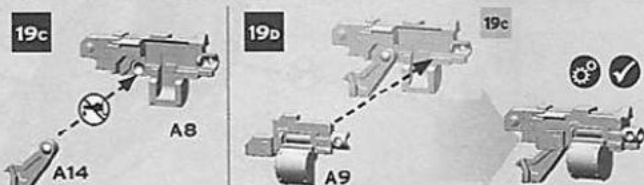


Pintle Mounted Heavy Bolter

19C

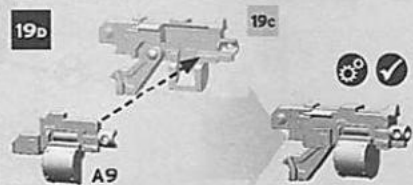
A8

A14



19D

A9



Pintle Mounted Heavy Flamer

19E

A10

A14



19F

A11



HATCH OPTION - GUNNER

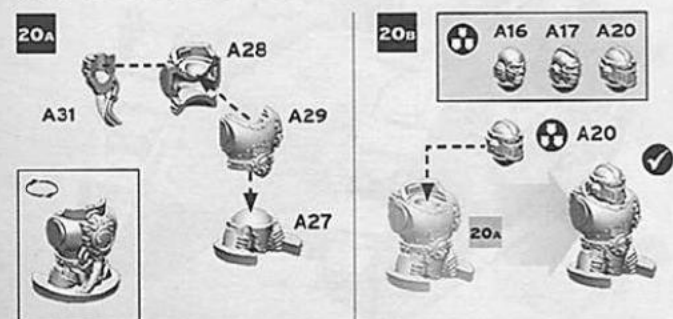
20A

A31

A28

A29

A27

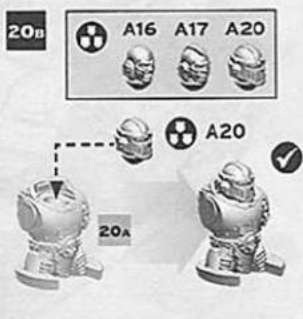


20B

A16 **A17** **A20**

A20

20A



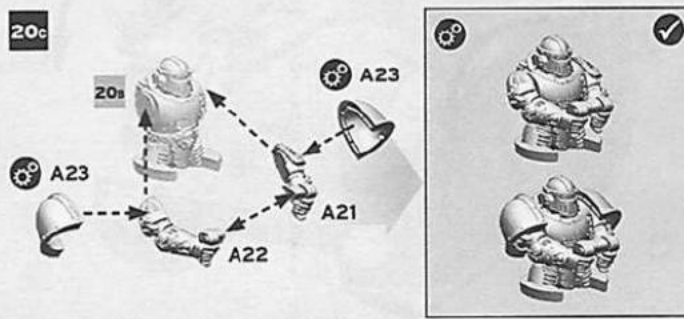
20C

20A

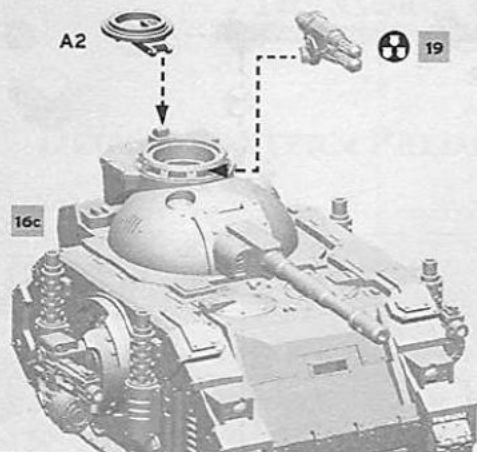
A23

A21

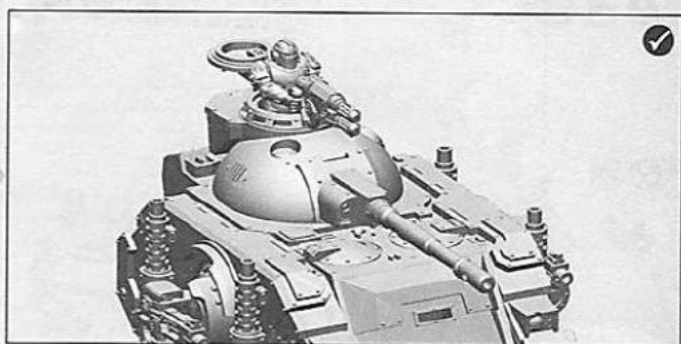
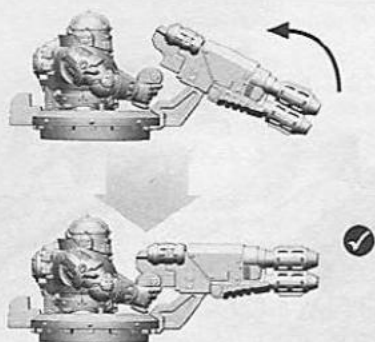
A22




20D

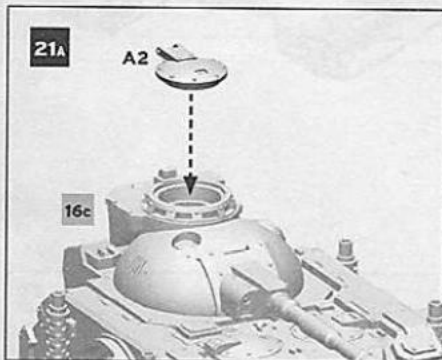


20E

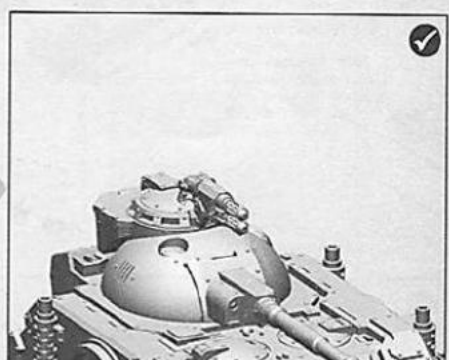
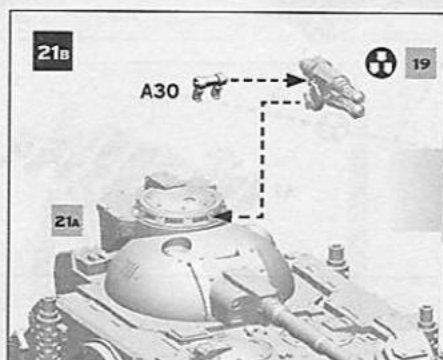


HATCH OPTION - CLOSED HATCH

21A

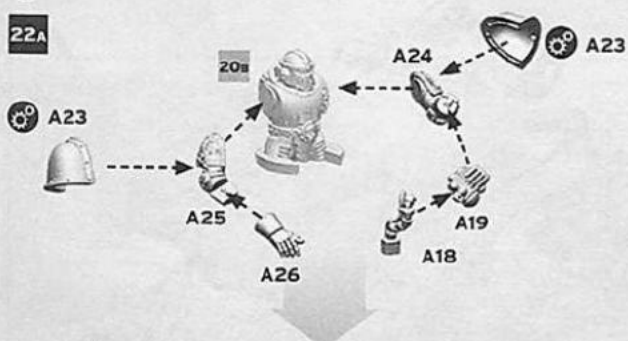


21B

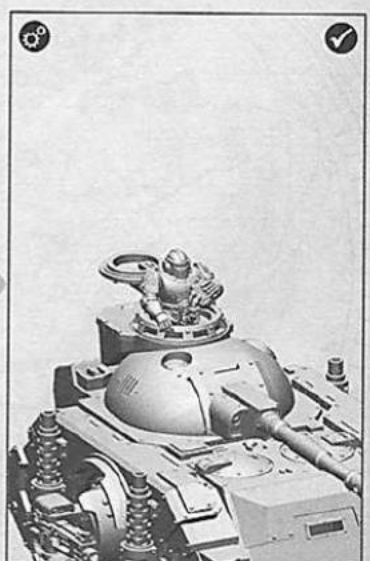
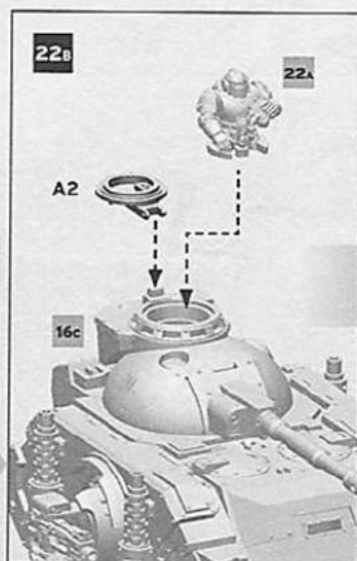



HATCH OPTION - COMMANDER

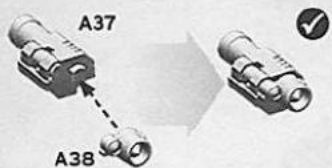
22A



22B



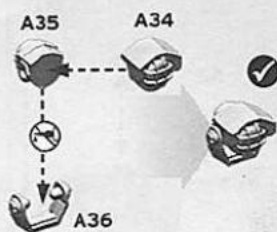
23a  HUNTER-KILLER MISSILE



23b SMOKE LAUNCHER



23c  SEARCHLIGHT



24

