



Free Downloads of Build Instructions,  
Assembly Booklets & How To Guides

**BuildInstructions.com**

# WARHAMMER 40,000



- CHAOS DEFILER •
- DEFILER DU CHAOS •
- PROFANADOR DEL CAOS •
- CHAOS SPACE MARINE GEISSEL •
- PROFANATORE DEL CAOS •
- ケイオス ディファイラー •



- SOUL GRINDER •
- BROYEUR D'ÂMES •
- TRITURADOR DE ALMAS •
- SEELENZERMALMER •
- STRAZIA ANIME •
- ソウル・グラインダー •

**ENGLISH** - Before assembling your model kit, read through these instructions carefully. To assemble this kit you will need some suitable adhesive for the metal or plastic parts and a sharp modelling knife. A pair of clippers can also be useful when removing the components from the sprue. Carefully clean off any plastic mould lines and injection markings using a modelling knife (remember to make cuts away from your body and fingers). Adult supervision is recommended when using adhesive and tools.

**FRANÇAIS** - Lisez attentivement les instructions avant de commencer l'assemblage de votre maquette. Vous aurez besoin pour ce faire de colle adaptée pour les éléments en plastique ou en métal, ainsi que d'un couteau de modélisme. Une paire de pinces coupantes pourra être également utile pour détacher les éléments de leur grappe. Enlevez les traces de moulage et d'injection à l'aide d'un couteau de modélisme (trouvez pas de toujours couper vers l'extérieur, jamais vers vous). L'utilisation d'outils ou de colle doit se faire sous la surveillance d'un adulte.

**ESPAÑOL** - Antes de montar este kit, lee las instrucciones cuidadosamente. Para el montaje necesitas un pegamento para los componentes de metal y plástico y una cuchilla de modelismo. También puedes usar unas tenacillas para desmontar los componentes de la matriz. Retira las líneas de molde y rebabas con la ayuda de una cuchilla de modelismo (para evitar accidentes, recuerda siempre hacerlo en dirección contraria a tu cuerpo). Se recomienda la supervisión de un adulto al usar el pegamento y las herramientas.

**DEUTSCH** - Vor dem Zusammenbau dieses Modells solltest du dir diese Bauanleitung genau durchlesen. Um diesen Bausatz zusammenzubauen, benötigst du passendes Klebstoff für die Metall- und Plastikteile sowie ein scharfes Bastelmesser. Eine Kneifzange ist ebenfalls nützlich: Entferne die Einzelteile mit der Kneifzange aus dem Gussrahmen und säubere sie mit dem Bastelmesser sorgfältig von allen Gussstrichen und -geräten (denk daran, immer von Körper und Fingern weg zu schneiden). Kinder sollen Klebstoff und Werkzeuge nur unter Aufsicht eines Erwachsenen verwenden.

**ITALIANO** - Prima di assemblare il modello, leggi attentamente queste istruzioni. Per assemblarlo, avrai bisogno di colla adatta per i componenti in metallo e plastica e di un coltello da modellismo affilato. Possono essere utili anche un paio di tenacine quando si rimuovono i componenti dallo sprue. Ripulisci attentamente qualsiasi linea e stago di fusione con un coltello da modellismo affilato (ricorda di usare verso l'esterno, lontano dal corpo e dalla dita). Si raccomanda la supervisione di un adulto quando si utilizzano colle e strumenti da modellismo.

**日本語**：ミニチュアを組み立てる前に、組立説明書を良く読んでください。このキットを組み立てるうえで、プラパーツおよびメタルパーツに合う接着剤と、モデリングナイフが必要です。ランナーからパーツを切り離すにはニッパーが便利です。パーツのバリ、パーティングラインなどの不要部分をモデリングナイフなどでこそぎ取ってください。刃先を自分に向けないように注意しましょう。接着剤や工具を使う時は、保護者による監督をおすすめします。

KEY - LEGENDE - LEYENDA - LEGENDE - LEGENDA - アイコン解説



NE SUITABLE ADHESIVE - UTILISEZ UNE COLLE ADAPTEE - PARA EL MONTAJE NEECESITAS UN PEGAMENTO PARA LOS COMPONENTES DE METAL Y PLASTICO - 適切な接着剤を使用して下さい。



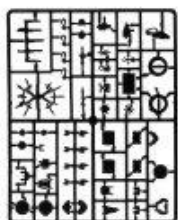
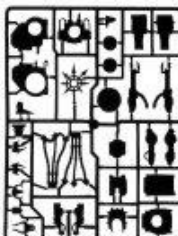
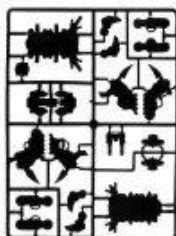
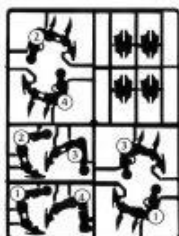
ONLY USE CLIPPERS ON METAL - NIKER SCHNITZER NUR METALL - こそぎ取りは金属のみです。



DO NOT USE - NEVER BELIEVE - NO TUCAS - NOY KUREBYE - 使用しないで下さい。



OPTIONAL EXTRAS - SPARE PARTS AND OTHER ORIGINALS - OPTIMALE PARTS - オプションパーツ



**CHAOS DEFILER**

If the box you have purchased contains a Chaos Defiler then you will have been supplied with the four plastic frames shown above.

**DEFILER DU CHAOS**

Si votre boîte contient un Defiler du Chaos, alors vous y trouverez les quatre grappes plastiques montées ci-dessus.

**PROFANADOR DEL CAOS**

Si la caja que has adquirido contiene un Profanador del Caos, esta debe contener las cuatro matrices de plástico mostradas sobre estas líneas.

**CHAOS-GEISSEL**

Wenn die gekaufte Box eine Chaos-Geißel enthält, dann solltest du damit die vier oben abgebildeten Kunststoffgeräthen erhalten haben.

**PROFANATORE DEL CAOS**

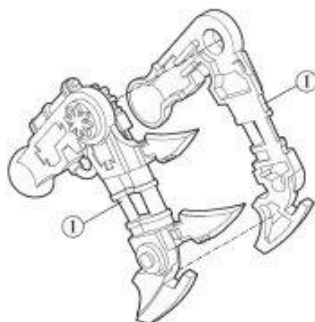
Se la confezione che hai acquistato contiene un Profanatore del Caos, allora avrai i quattro gruppi di plastica mostrati in alto.

**ケイオス ディファイラー**

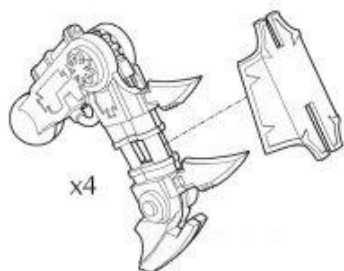
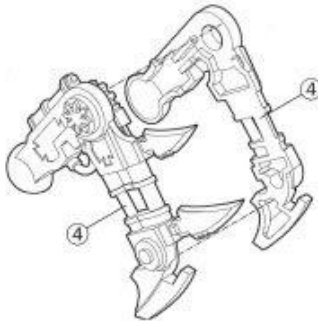
もしこのボックスセットにディファイラーが含まれている場合、パーツは上記の4ランナーにわたってセットされています。

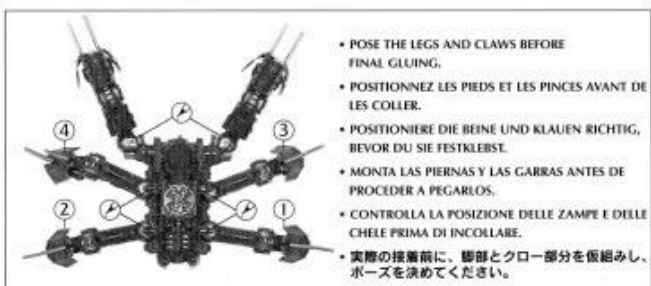
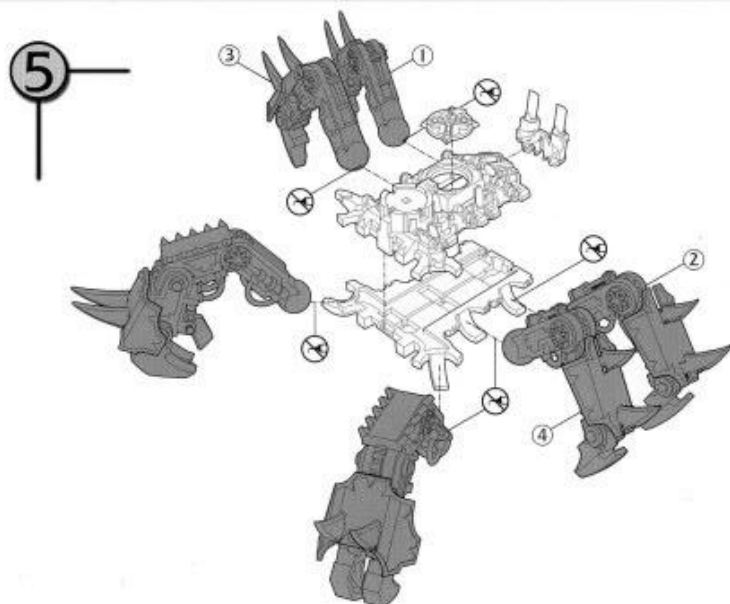
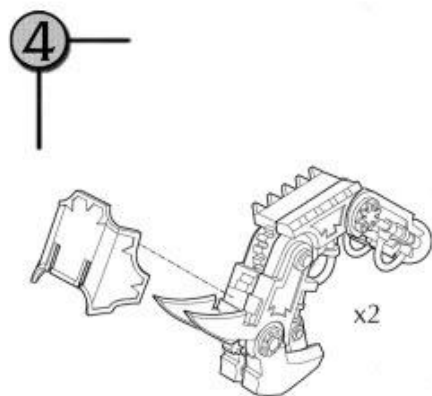
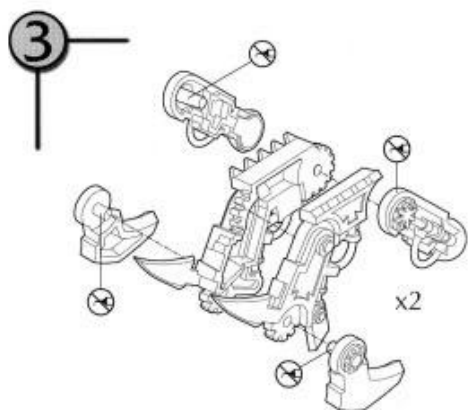
1

• CHAOS DEFILER • DEFILER DU CHAOS • PROFANADOR DEL CAOS •  
• CHAOS SPACE MARINE GEISSEL • PROFANATORE DEL CAOS • ケイオス ディファイラー •

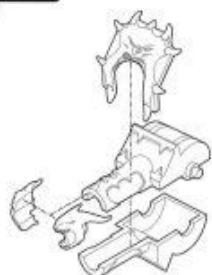


2

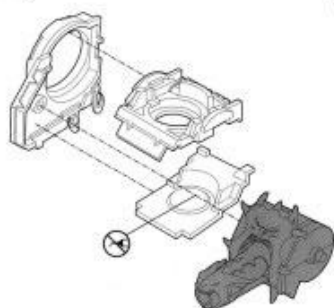




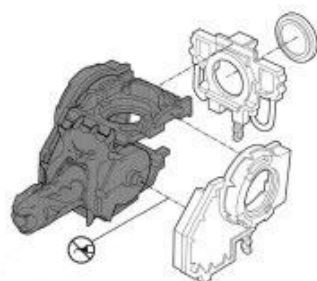
6



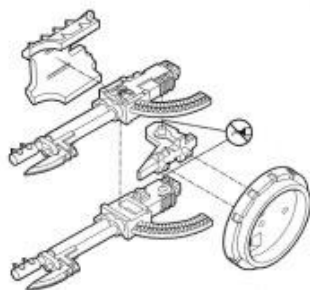
7



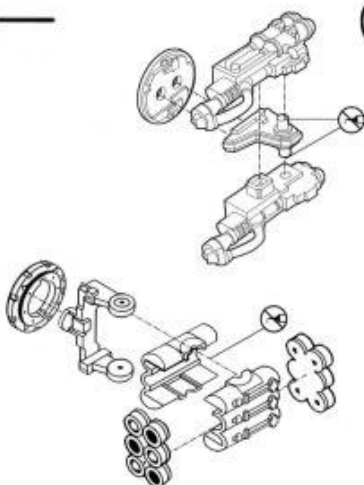
8



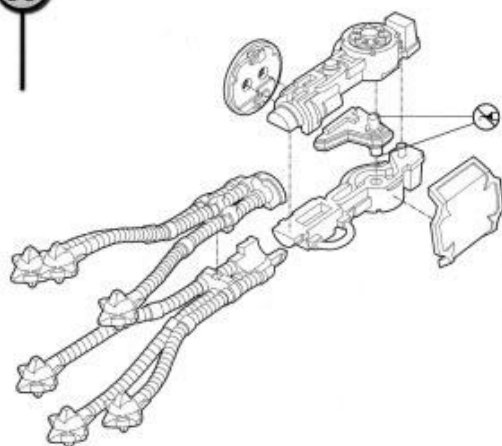
9



10



11



12

