



Free Downloads of Build Instructions,  
Assembly Booklets & How To Guides

**BuildInstructions.com**

## BLOOD ANGELS FURIOSO DREAMNOUGHT / DEATH COMPANY DREAMNOUGHT

### DREAMNOUGHT FURIOSO BLOOD ANGEL / DREAMNOUGHT DE LA COMPAGNIE DE LA MORT

#### DREAMNOUGHT FURIOSO DE LOS ANGELES SANGUIENTOS / DREAMNOUGHT DE LA COMPAÑIA DE LA MUERTE

## FUNISA-CYBOT / TODESKOMPANE-CYBOT DER BLOOD ANGELS

### DREAMNOUGHT FURIOSO DEGLI ANGELI SANGUINARI / DREAMNOUGHT DELLA COMPAGNIA DELLA MORTE

#### ブラッドエンジェル フェリオソ・ドレッドノート/デスカンパニー・ドレッドノート

#### READ BEFORE ASSEMBLY

Before assembling your model kit, read through these instructions carefully. To assemble this kit you will need Plastic Adhesive. A pair of clippers or a sharp modelling knife is required for removing parts from the plastic sprue. Plastic mould lines and injection markings can be removed with the modelling knife.

#### Citadel Plastic Cutters

Plastic Cutters are ideal for removing components from plastic frames and trimming components. The cutter blades have a slim profile that tapers to 1mm for greater accuracy. Games Workshop does not recommend this product for use by children under the age of 16 without adult supervision.

#### Citadel Hobby Knife

The Hobby Knife is designed for cutting and cleaning components. The ergonomic rubber handle gives great control and has been designed to be used in key modelling positions. The knife comes with 12 spare blades to give your tool a long life and ensure you keep it sharp. Games Workshop does not recommend this product for use by children under the age of 18 without adult supervision. Remember to always cut away from your body and fingers.

#### Citadel Plastic Glue

This glue is perfect for assembling plastic Citadel Miniatures. Plastic Glue is not suitable for use on metal miniatures and should be used in a well ventilated area. Games Workshop does not recommend this product for use by children under the age of 16 without adult supervision. Ensure that the instructions on the glue packaging are followed.

#### À LIRE AVANT ASSEMBLAGE

Avant d'assembler votre kit, lisez attentivement ces instructions. Vous aurez besoin de colle plastique pour assembler ce kit. Une paire de pinces coupantes ou un couteau de modélisme vous sera nécessaire pour ôter les éléments de leur grappe plastique. Le couteau de modélisme vous servira également à supprimer les marques d'injection et les lignes de moulage.

#### Pinces Coupantes pour Plastique Citadel

Les pinces coupantes sont idéales pour ôter les éléments de leur grappe plastique ainsi que pour les ébarber. Leurs mâchoires biseautées s'étrécissent jusqu'à une largeur d'1mm pour une découpe précise. Games Workshop déconseille l'utilisation de cet outil chez les enfants de moins de 16 ans sans la surveillance d'un adulte.

#### Couteau de Modélisme Citadel

Le Couteau de Modélisme est conçu pour découper et ébarber les éléments. Son manche ergonomique recouvert de latex assure un grand contrôle de vos gestes et a été prévu pour accommoder les positions de découpe les plus communes. Il est fourni avec 12 lames de rechange pour une longévité optimale, lesquelles vous garantiront un outil toujours affûté. Games Workshop déconseille l'utilisation de cet outil chez les enfants de moins de 18 ans sans la surveillance d'un adulte. Effectuez toujours vos découpes dans le sens opposé à vos doigts et à votre corps.

#### Colle Plastique Citadel

Cette colle est parfaite pour assembler les figurines plastiques Citadel. La colle plastique ne convient toutefois pas aux éléments en métal et doit toujours être utilisée dans une pièce bien ventilée. Games Workshop déconseille l'utilisation de ce matériau chez les enfants de moins de 16 ans sans la surveillance d'un adulte. Respectez les précautions d'emploi.

#### LEER ANTES DE MONTAR

Lee atentamente estas instrucciones antes de empezar a montar esta miniatura. Necesitarás un adhesivo de plástico para montar esta miniatura. Para separar las piezas de la matriz necesitarás unas tenacillas o una cuchilla de modelismo. Las marcas y líneas de molde pueden retirarse con ayuda de una cuchilla de modelismo.

#### Tenacillas de plástico Citadel

Las Tenacillas de plástico son ideales para separar los componentes de las matrices de plástico y recortar los componentes. Las hojas de corte tienen un perfil de 1mm que permite una gran precisión. Games Workshop no recomienda que niños menores de 16 años las utilicen sin supervisión de un adulto.

#### Cuchilla de modelismo Citadel

La Cuchilla de modelismo está diseñada para cortar y pulir componentes. Su mango de goma ergonómico ofrece un gran control y se ha diseñado para facilitar las tareas de modelismo más importantes. La cuchilla incluye 12 hojas de recambio que le aseguran a esta herramienta una larga vida útil y un perfil siempre afilado. Games Workshop no recomienda que niños menores de 18 años la utilicen sin supervisión de un adulto. Asegúrate de cortar siempre en dirección contraria a tu cuerpo y dedos.

#### Pegamento de plástico Citadel

Este pegamento es perfecto para montar miniaturas Citadel de plástico. El pegamento de plástico no sirve para las miniaturas de metal, y debe utilizarse en un espacio bien ventilado. Games Workshop no recomienda que niños menores de 16 años lo utilicen sin supervisión de un adulto. Asegúrate de seguir las instrucciones del empaquetado del pegamento.

#### BITTE VOR DEM ZUSAMMENBAU LESEN

Bitte lies dir diese Anweisungen sorgfältig durch, bevor du mit dem Zusammenbau beginnst. Für den Zusammenbau dieses Bausatzes benötigst du Kunststoffkleber. Die Einzelteile lassen sich am besten mit einem Kunststoffschneider oder einem scharfen Bastelmesser aus den Gussrahmen entfernen. Auch für die Beseitigung von Gussresten und -graten empfehlen wir ein Bastelmesser.

#### Citadel-Kunststoffschneider

Kunststoffschneider eignen sich ideal für das Entfernen von Einzelteilen aus Kunststoff-Gussrahmen und das anschließende Säubern der Teile. Das Klingprofil verdrängt sich auf 1 mm, was große Schneidegenauigkeit garantiert. Games Workshop empfiehlt die Verwendung dieses Produkts für Kinder unter 16 Jahren nicht ohne Aufsicht eines Erwachsenen.

#### Citadel-Bastelmesser

Das Bastelmesser dient dazu, Einzelteile zu schneiden und zu säubern. Der ergonomische Gummigriff garantiert eine sichere Handhabung und wurde für komplexe Modellarbeiten entwickelt. Für eine lange Haltbarkeit und dauerhafte Schärfe wird das Messer mit 12 Ersatzklingen geliefert. Games Workshop empfiehlt die Verwendung dieses Produkts für Kinder unter 18 Jahren nicht ohne Aufsicht eines Erwachsenen. Denk daran, immer von Körper und Fingern weg zu schneiden.

#### Citadel-Kunststoffkleber

Dieser Klebstoff wurde für das Zusammenleben von Citadel-Miniaturen entworfen. Er eignet sich nicht für Metal-Miniaturen und sollte nur in gut belüfteten Räumen verwendet werden. Games Workshop empfiehlt die Verwendung dieses Produkts für Kinder unter 16 Jahren nicht ohne Aufsicht eines Erwachsenen. Bitte lies und befolge die Anweisungen auf der Verpackung des Klebstoffs.

#### LEGGERE PRIMA DI ASSEMBLARE

Leggi attentamente queste istruzioni prima di assemblare il kit. Per assemblare questi modelli hai bisogno della colla per plastica. È necessario usare un paio di tronchesine o una taglierina da modellismo affilata per rimuovere i componenti dallo sprue di plastica. Le linee e gli sfoghi di fusione possono essere rimossi usando la taglierina da modellismo.

#### Tronchesine Citadel

Le tronchesine sono perfette per rimuovere i componenti dagli sprue di plastica e per ripulirli. Le sue lame hanno un profilo sottile che si restringe fino ad 1mm per una maggiore precisione. Games Workshop consiglia l'utilizzo di questo prodotto da parte dei minori di 16 anni senza la supervisione di un adulto.

#### Taglierina da modellismo Citadel

La taglierina da modellismo è pensata per tagliare e pulire i componenti. Il manico ergonomico di gomma ti permette di avere maggiore controllo ed è stato progettato per usarla in posizioni modellistiche chiave. La taglierina è corredata di 12 lame di scorta per rendere l'attrezzo di lunga durata e assicurare che sia sempre affilato. Games Workshop consiglia l'utilizzo di questo prodotto da parte dei minori di 18 anni senza la supervisione di un adulto. Ricorda di tagliare sempre in direzione opposta al corpo e alle dita.

#### Colla per plastica Citadel

Questa colla è perfetta per assemblare le miniature di plastica Citadel. La colla per plastica non è adatta ad incollare i modelli di metallo e deve essere usata in un ambiente ben ventilato. Games Workshop consiglia l'utilizzo di questo prodotto da parte dei minori di 16 anni senza la supervisione di un adulto. Accertati di seguire le istruzioni presenti sulla confezione.

#### 組み立て前に読むこと。

ミニチュアを組み立てる前に、この組み立て解説書をよく読んでくれ。このミニチュアを組み立てるには、プラ用セメントが必要だ。ランナーからパーツを切り離すにはニッパーかホビーナイフを使ってくれ。パーツを切り離したあとに残る部分(ゲート跡)やバブティンクライン(ゲート跡)やバブティンクラインは、ホビーナイフをこそよく当てればキレイになるぞ。

#### シタデル・ニッパー

ニッパーとは、プラパーツをランナーから切り離したり、ゲート跡をキレイにするうえで役立つツールだ。スリムなデザインと急傾斜のブレードを持つシタデル・ニッパーは、精密な切り離し作業に最適である。本製品を16才未満のお子様が使った場合、保護者による監督を推奨します。

#### シタデル・ホビーナイフ

ホビーナイフは、パーツの切り離しとクリーニングで活躍する。シタデル・ホビーナイフは、人間工学のこつこつ特製グリップのおかげで、使いやすく、疲れにくい。12枚のスペア刃もセットされているので、いつでも切れ味マクソだ。本製品を18才未満のお子様が使った場合、保護者による監督を推奨します。ナイフでパーツを切る時は、刃が自分の体を向かないようにして作業してください。

#### シタデル・プラ用セメント

プラ製シタデルミニチュアを組み立てるために特別に開発された、最高品質のプラ用接着剤だ。なお、メタルパーツを接着することはできないので注意してくれ。本製品を16才未満のお子様が使った場合、保護者による監督を推奨します。換気の良い場所で作業してください。取扱説明をよく読み、正しく使ってください。



Special Instructions - please read!  
Instructions particulières - Lisez attentivement!  
Instrucciones especiales - ¡Leelas, por favor!  
Besondere Anweisungen - bitte lesen!  
Istruzioni speciali: leggere attentamente!  
重要! :必ず読むこと!



Do not glue  
Ne pas coller  
No pegar  
Nicht kleben  
Non incollare  
接着しないこと



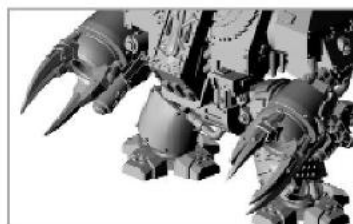
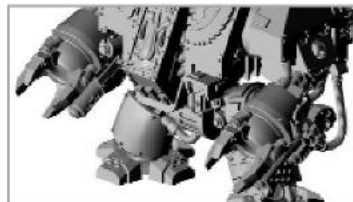
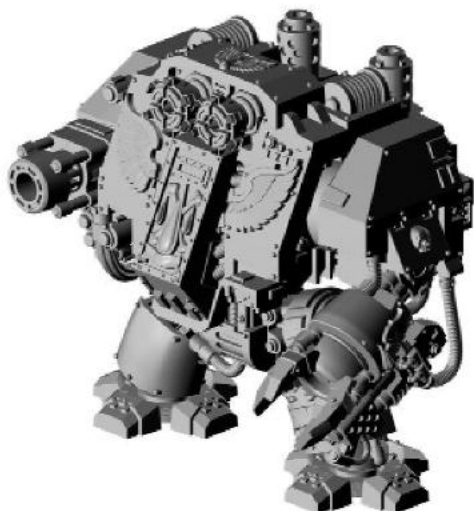
Cut here  
Coupez ici  
Cortar por aquí  
Hier schneiden  
Hier schneiden  
ここを切り離す



993101010880

**CHOOSE THE VARIANT YOU WANT TO BUILD • CHOISISSEZ LA VARIANTE À ASSEMBLER  
ELIGE EL MODELO QUE QUIERES MONTAR • WÄHLE DIE VARIANTE, DIE DU BAUEN MÖCHTEST  
SCEGLI LA VARIANTE CHE VUOI ASSEMBLARE • 製作したいミニチュアを選択**

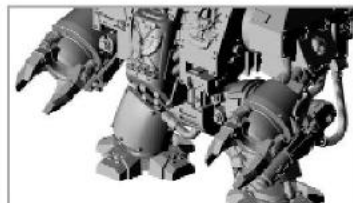
Furioso Dreadnought  
Dreadnought Furioso  
Dreadnought Furioso  
Furioso-Cybot  
Dreadnought Furioso  
フュリオッソ・ドレッドノート



Furioso Librarian  
Archivista Furioso  
Bibliotecario Furioso  
Furioso-Scriptor  
Bibliotecario Furioso  
フュリオッソ・ライブラリアン

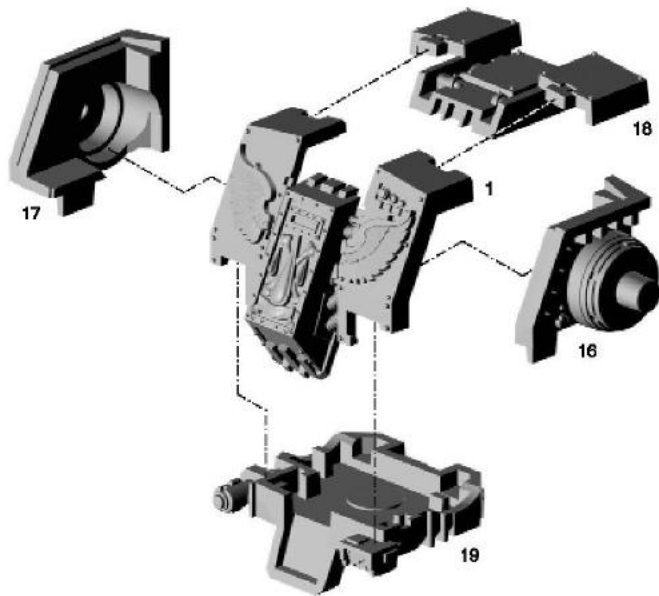


Death Company Dreadnought  
Dreadnought de la Compagnie de la Mort  
Dreadnought de la Compañia de la Muerte  
Todeskompanie-Cybot  
Dreadnought della Compagnia della Morte  
デスカンパニー・ドレッドノート

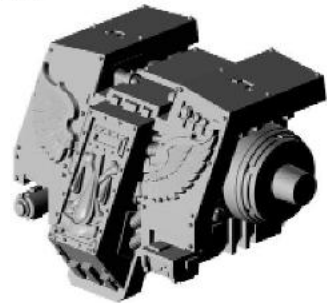


**FURIOSO DREADNOUGHT • DREADNOUGHT FURIOSO • DREADNOUGHT FURIOSO  
 FURIOSO-CYBOT • DREADNOUGHT FURIOSO • フリオッソ・ドレッドノート**

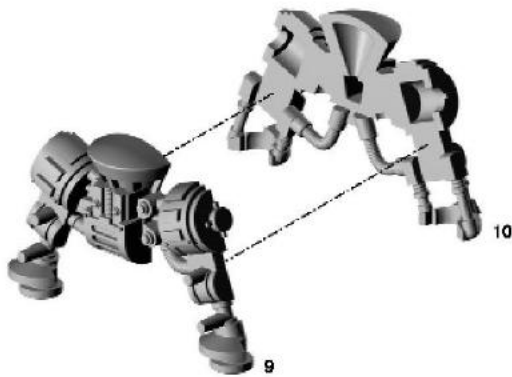
**1 BODY ASSEMBLY • ASSEMBLER LE CORPS • MONTAJE DEL CUERPO  
 ZUSAMMENBAU DES RUMPFS • ASSEMBLAGGIO DEL CORPO • ボディの組み立て**



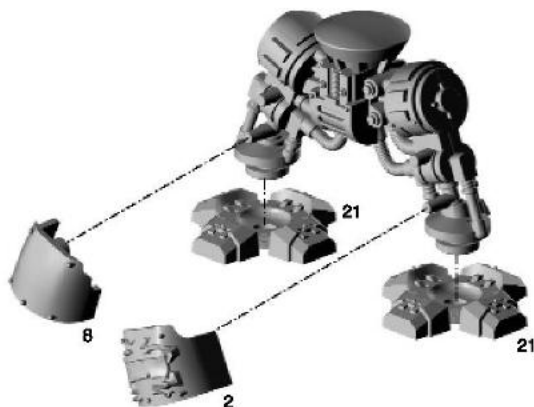
Finished assembly  
 Assemblage terminé  
 Montaje terminado  
 Fertiger Zusammenbau  
 Assemblaggio completo  
 完成例



**2 LEGS ASSEMBLY • ASSEMBLER LES JAMBES • MONTAJE DE LAS PIERNAS  
 ZUSAMMENBAU DER BEINE • ASSEMBLAGGIO DELLE GAMBE • 脚の組み立て**

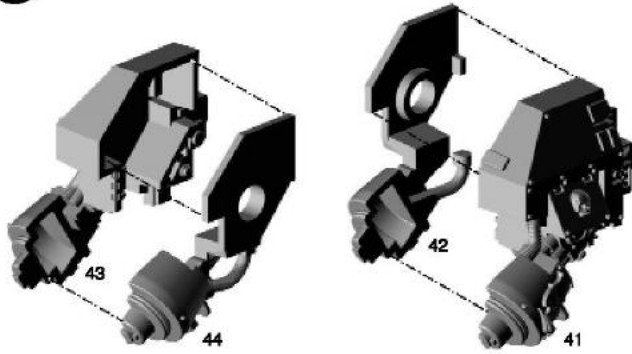


Finished assembly  
 Assemblage terminé  
 Montaje terminado  
 Fertiger Zusammenbau  
 Assemblaggio completo  
 完成例



Finished assembly  
 Assemblage terminé  
 Montaje terminado  
 Fertiger Zusammenbau  
 Assemblaggio completo  
 完成例

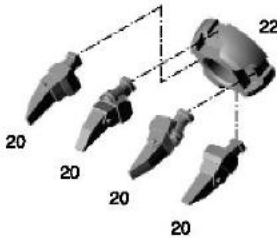


**3****ARM ASSEMBLY - ASSEMBLER LES BRAS - MONTAJE DEL BRAZO  
ZUSAMMENBAU DER ARME - ASSEMBLAGGIO DELLE BRACCIA - 腕の組み立て**

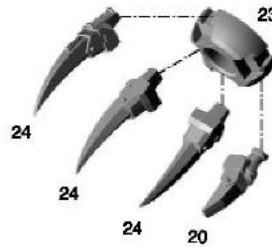
Finished assembly  
Assemblage terminé  
Montaje terminado  
Fertiger Zusammenbau  
Assemblaggio completo  
完成例



**CHOOSE TO ASSEMBLE BLOOD FIST OR BLOOD TALONS - CHOISIR D'ASSEMBLER POING DE SANG OU GRIFFES DE SANG  
ELIJE SI QUIERES MONTAR EL PUÑO SANGRIENTO O LOS ESPOLONES SANGRIENTOS - ENTSCHEIDE DICH FÜR BLUTFAUST ODER BLUTKLAUEN  
SCEGLI SE ASSEMBLARE IL MAGLIO DEL SANGUE O GLI ARTIGLI DEL SANGUE - ブラッドフィストかブラッドタロンのどちらを組み立てるかを選択**

**4****BLOOD FIST - POING DE SANG  
PUÑO SANGRIENTO - BLUTFAUST  
MAGLIO DEL SANGUE - ブラッドフィスト****x2**

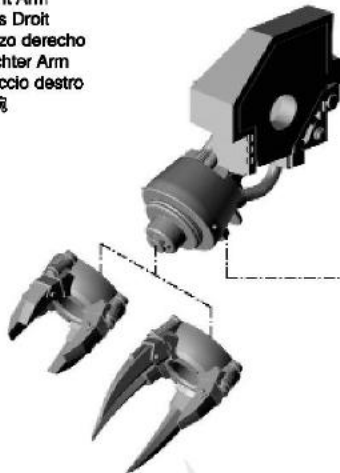
Finished assembly  
Assemblage terminé  
Montaje terminado  
Fertiger Zusammenbau  
Assemblaggio completo  
完成例

**5****BLOOD TALON - GRIFFES DE SANG  
ESPOLÓN SANGRIENTO - BLUTKLAUE  
ARTIGLIO DEL SANGUE - ブラッドタロン****x2**

Finished assembly  
Assemblage terminé  
Montaje terminado  
Fertiger Zusammenbau  
Assemblaggio completo  
完成例

**6****WEAPON ASSEMBLY - ASSEMBLER LES ARMES - MONTAJE DEL ARMA  
ZUSAMMENBAU DER WAFFEN - ASSEMBLAGGIO DELL'ARMA - 武器の組み立て**

Right Arm  
Bras Droit  
Brazo derecho  
Rechter Arm  
Braccio destro  
右腕

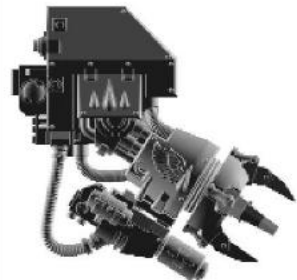


Heavy flamer  
Lance-flammes Lourd  
Lanzallamas pesado  
Schwerer Flammenwerfer  
Lanciaflamme pesante  
ヘヴィフレイマー

Meltagun  
Multi-fuseur  
Rifle de fusión  
Melter  
Fucile termico  
メルタガン

Storm bolter  
Fulgurant  
Bóiter de assalto  
Sturmboiter  
Requiem d'assalto  
ストームボルター

Finished assembly  
Assemblage terminé  
Montaje terminado  
Fertiger Zusammenbau  
Assemblaggio completo  
完成例



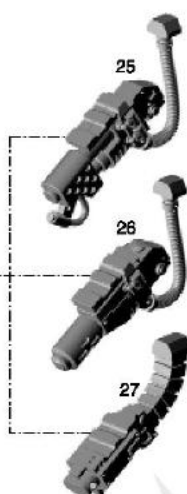
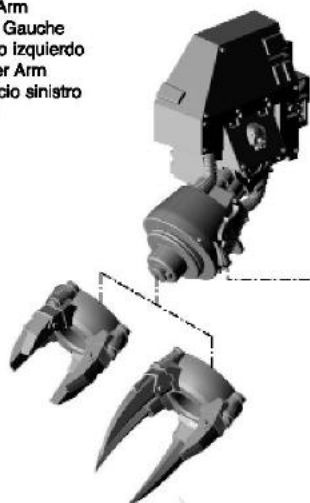
Choice of close combat weapon  
Choix d'arme de corps à corps  
Armas de combate cuerpo a cuerpo opcionales  
Auswahl der Nahkampfwaaffe  
Scelta di armi da mischia  
好きなクローズコンバット・ウェポンを選択



Choice of weapon  
Choix d'arme  
Armas opcionales  
Auswahl der Schusswaaffe  
Scelta di armi  
好きな武器を選択

**7****WEAPON ASSEMBLY • ASSEMBLER LES ARMES • MONTAJE DEL ARMA  
ZUSAMMENBAU DER WAFFEN • ASSEMBLAGGIO DELL'ARMA • 武器の組み立て**

Left Arm  
Bras Gauche  
Brazo izquierdo  
Linker Arm  
Braccio sinistro  
左腕



Heavy flamer  
Lance-flammes Lourde  
Lanzallamas pesado  
Schwerer Flammenwerfer  
Lanciaflamme pesante  
ヘヴィフレイマー

Meltagun  
Multi-fuseur  
Rifle de fusión  
Melter  
Fucile termico  
メルタガン

Storm bolter  
Fulgurant  
Bólter de asalto  
Sturmbolter  
Requiem d'assalto  
ストームボルター



Choice of close combat weapon  
Choix d'arme de corps à corps  
Armas de combate cuerpo a cuerpo opcionales  
Auswahl der Nahkampfwaffe  
Scelta di armi da mischia  
好きなクローズコンバット・ウェポンを選択

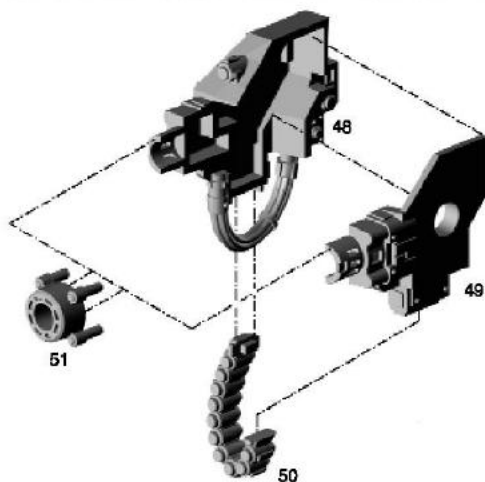


Choice of weapon  
Choix d'arme  
Armas opcionales  
Auswahl der Schusswaffe  
Scelta di armi  
好きな武器を選択

Finished assembly  
Assemblage terminé  
Montaje terminado  
Fertiger Zusammenbau  
Assemblaggio completo  
完成例

**8****FRAG CANNON ASSEMBLY OPTION • ASSEMBLER LE CANON À FRAGMENTATION  
OPCIÓN DE MONTAJE DEL CAÑÓN DE FRAGMENTACIÓN • OPTIONALER ZUSAMMENBAU DER SCHRAPNELKANONE  
OPZIONE D'ASSEMBLAGGIO DEL CANNONE A FRAMMENTAZIONE • オプションのフラグ・キャノンの組み立て**

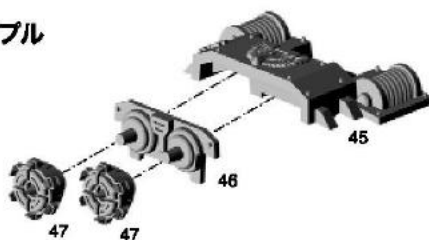
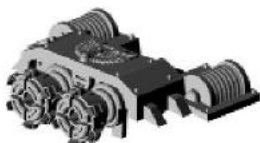
Right Arm  
Bras Droit  
Brazo derecho  
Rechter Arm  
Braccio destro  
右腕



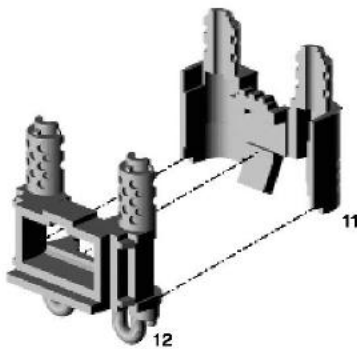
Finished assembly  
Assemblage terminé  
Montaje terminado  
Fertiger Zusammenbau  
Assemblaggio completo  
完成例

**9****MAGNA-GRAPPLE • MAGNA-GRAPPIN • MAGNETOPRESA  
MAGNA-GREIFER • RAMPINO MAGNETICO • マグナ・グラッブル**

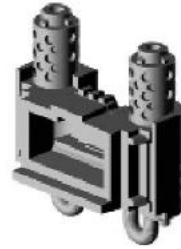
Finished assembly  
Assemblage terminé  
Montaje terminado  
Fertiger Zusammenbau  
Assemblaggio completo  
完成例



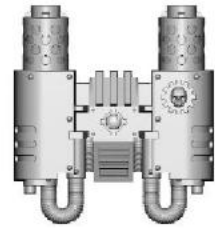
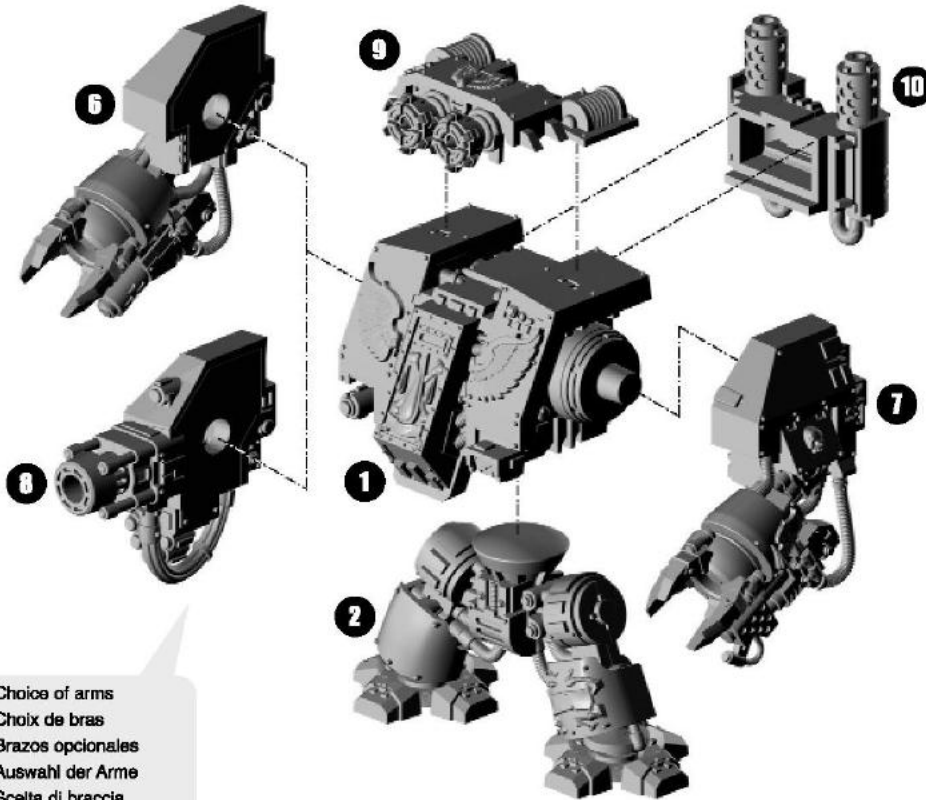


**10****POWER PLANT ASSEMBLY • ASSEMBLER LE GÉNÉRATEUR • MONTAJE DE LA BATERÍA DE ENERGÍA  
ZUSAMMENBAU REAKTORMODUL • ASSEMBLAGGIO DEL GENERATORE ENERGETICO • 動力部の組み立て**

Finished assembly  
Assemblage terminé  
Montaje terminado  
Fertiger Zusammenbau  
Assemblaggio completo  
完成例



Rear view  
Vue arrière  
Visión trasera  
Rückansicht  
Visuale posteriore  
背面から見た図

**11****FINAL ASSEMBLY • ASSEMBLAGE FINAL • MONTAJE FINAL  
FERTIGER ZUSAMMENBAU • ASSEMBLAGGIO FINALE • 最終組み立て**

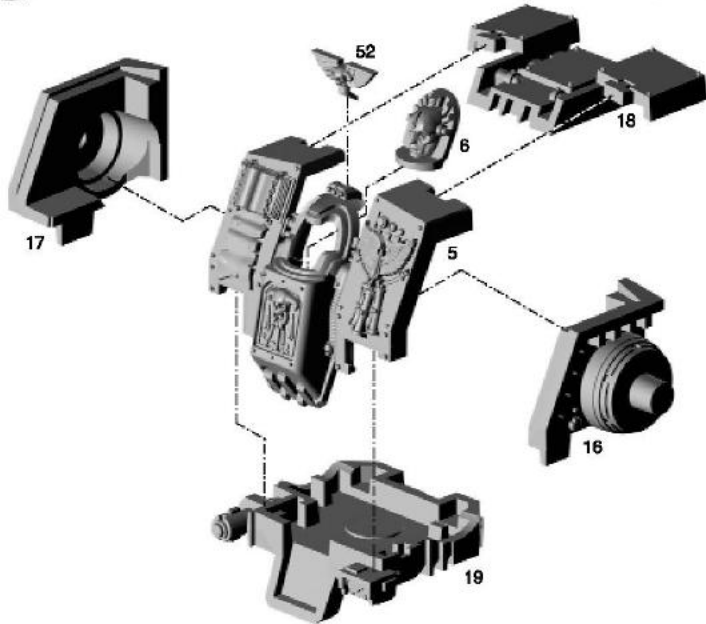
Choice of arms  
Choix de bras  
Brazos opcionales  
Auswahl der Arme  
Scelta di braccia  
好きな腕を選択

Finished assembly  
Assemblage terminé  
Montaje terminado  
Fertiger Zusammenbau  
Assemblaggio completo  
完成例

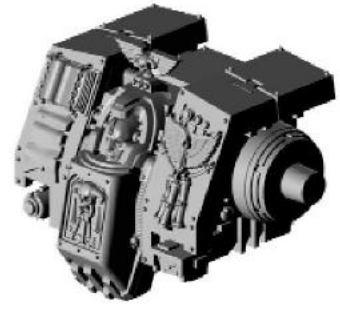


**FURIOSO LIBRARIAN • ARCHIVISTE FURIOSO • BIBLIOTECARIO FURIOSO  
 FURIOSO-SCRIPTOR • BIBLIOTECARIO FURIOSO • フリオッソ・ライブラリアン**

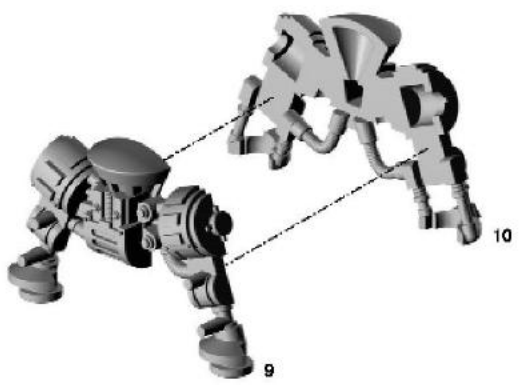
**1 BODY ASSEMBLY • ASSEMBLER LE CORPS • MONTAJE DEL CUERPO  
 ZUSAMMENBAU DES RUMPFS • ASSEMBLAGGIO DEL CORPO • ボディの組み立て**



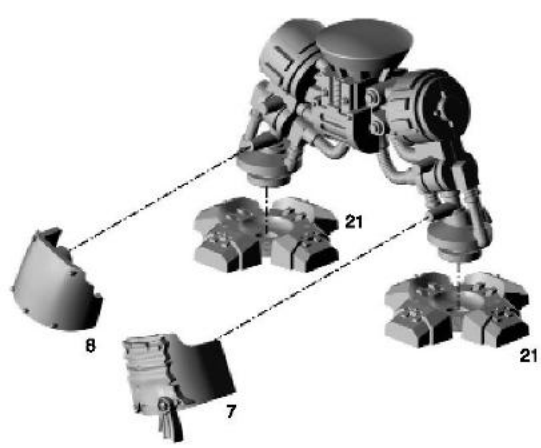
Finished assembly  
 Assemblage terminé  
 Montaje terminado  
 Fertiger Zusammenbau  
 Assemblaggio completo  
 完成例



**2 LEGS ASSEMBLY • ASSEMBLER LES JAMBES • MONTAJE DE LAS PIERNAS  
 ZUSAMMENBAU DER BEINE • ASSEMBLAGGIO DELLE GAMBE • 脚の組み立て**



Finished assembly  
 Assemblage terminé  
 Montaje terminado  
 Fertiger Zusammenbau  
 Assemblaggio completo  
 完成例



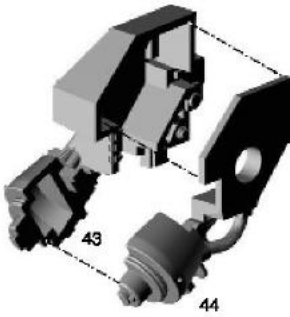
Finished assembly  
 Assemblage terminé  
 Montaje terminado  
 Fertiger Zusammenbau  
 Assemblaggio completo  
 完成例





**3**

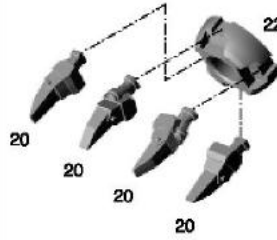
**ARM ASSEMBLY • ASSEMBLER LES BRAS  
MONTAJE DEL BRAZO • ZUSAMMENBAU DER ARME  
ASSEMBLAGGIO DELLE BRACCIA • 腕の組み立て**



Finished assembly  
Assemblage terminé  
Montaje terminado  
Fertiger Zusammenbau  
Assemblaggio completo  
完成例

**4**

**BLOOD FIST • POING DE SANG  
PUÑO SANGRIENTO • BLUTFAUST  
MAGLIO DEL SANGUE • ブラッドフィスト**

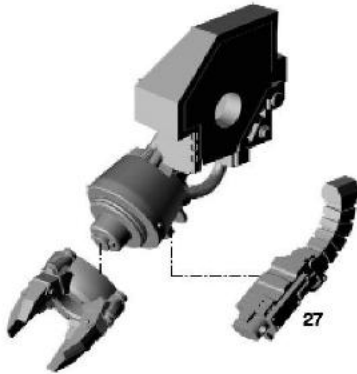


Finished assembly  
Assemblage terminé  
Montaje terminado  
Fertiger Zusammenbau  
Assemblaggio completo  
完成例

**5**

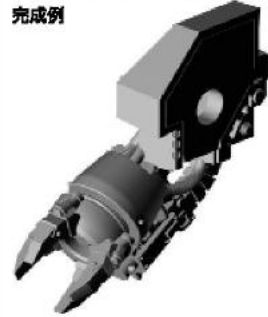
**WEAPON ASSEMBLY • ASSEMBLER LES ARMES • MONTAJE DEL ARMA  
ZUSAMMENBAU DER WAFFEN • ASSEMBLAGGIO DELL'ARMA • 武器の組み立て**

Right Arm  
Bras Droit  
Brazo derecho  
Rechter Arm  
Braccio destro  
右腕



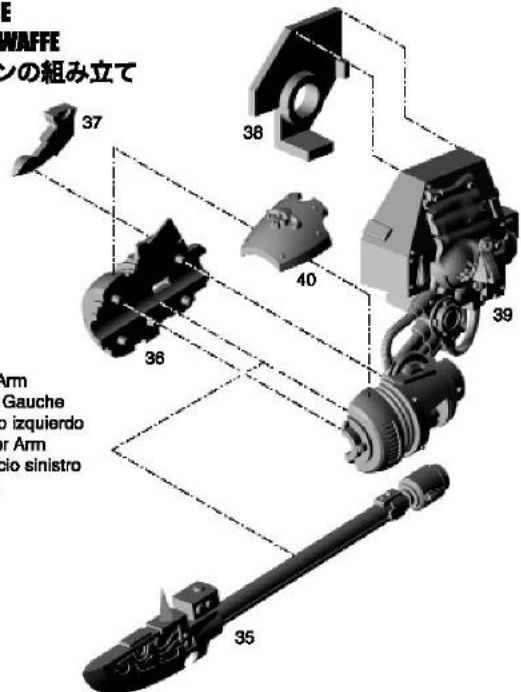
Storm bolter  
Fulgurant  
Bólder de asalto  
Sturmbolter  
Requiem d'assalto  
ストームボルター

Finished assembly  
Assemblage terminé  
Montaje terminado  
Fertiger Zusammenbau  
Assemblaggio completo  
完成例

**6**

**FORCE WEAPON ASSEMBLY • ASSEMBLER L'ARME DE FORCE  
MONTAJE DEL ARMA PSÍQUICA • ZUSAMMENBAU DER PSI-WAFFE  
ASSEMBLAGGIO DELL'ARMA PSIONICA • フォースウェポンの組み立て**

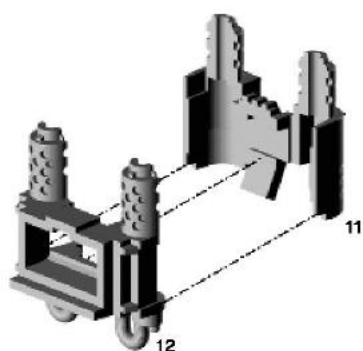
Finished assembly  
Assemblage terminé  
Montaje terminado  
Fertiger Zusammenbau  
Assemblaggio completo  
完成例



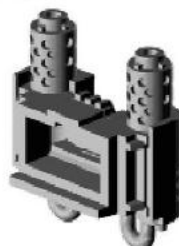
Left Arm  
Bras Gauche  
Brazo izquierdo  
Linker Arm  
Braccio sinistro  
左腕

**7**

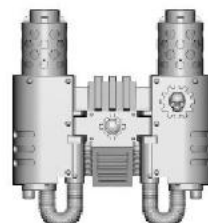
**POWER PLANT ASSEMBLY • ASSEMBLER LE GÉNÉRATEUR • MONTAJE DE LA BATERÍA DE ENERGÍA  
ZUSAMMENBAU REAKTORMODUL • ASSEMBLAGGIO DEL GENERATORE ENERGETICO • 動力部の組み立て**



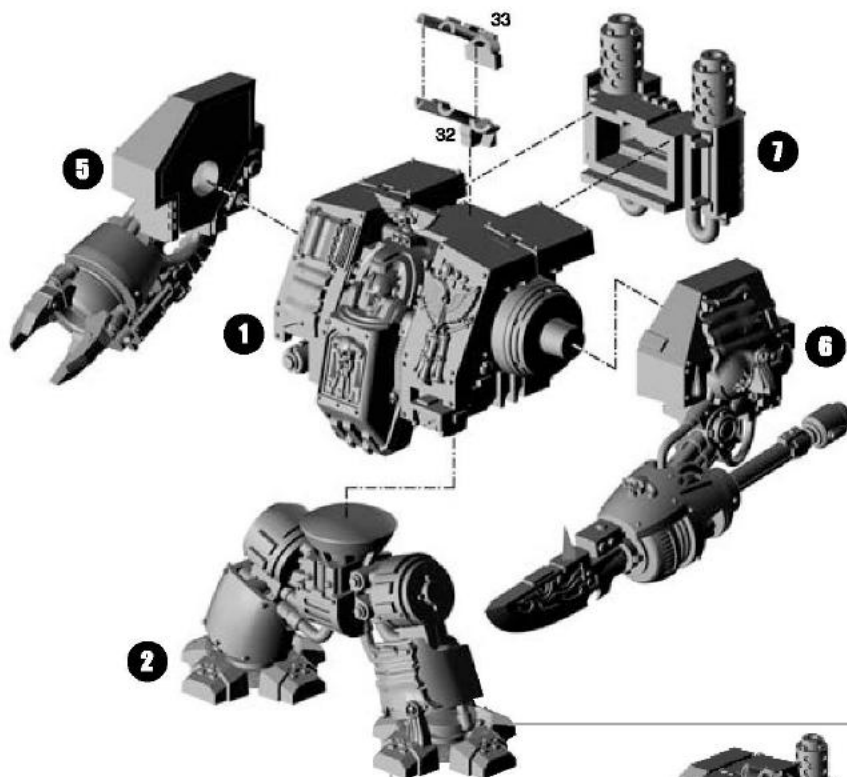
Finished assembly  
Assemblage terminé  
Montaje terminado  
Fertiger Zusammenbau  
Assemblaggio completo  
完成例



Rear view  
Vue arrière  
Visión trasera  
Rückansicht  
Visuale posteriore  
背面から見た図

**8**

**FINAL ASSEMBLY • ASSEMBLAGE FINAL • MONTAJE FINAL  
FERTIGER ZUSAMMENBAU • ASSEMBLAGGIO FINALE • 最終組み立て**



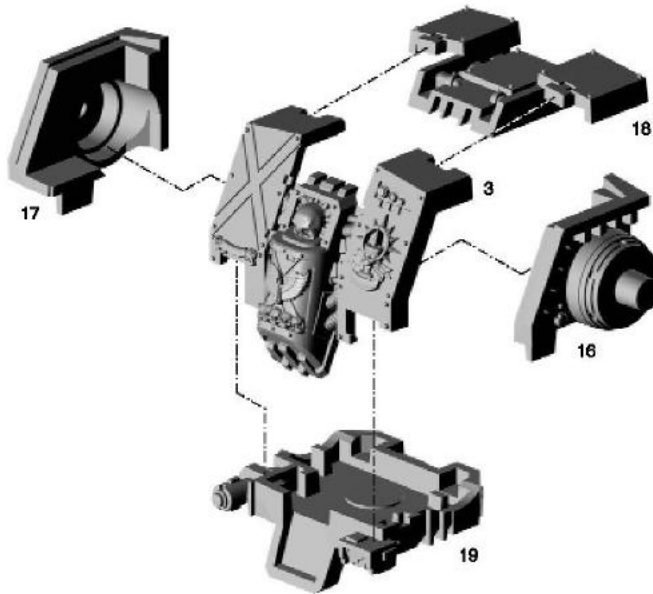
Finished assembly  
Assemblage terminé  
Montaje terminado  
Fertiger Zusammenbau  
Assemblaggio completo  
完成例



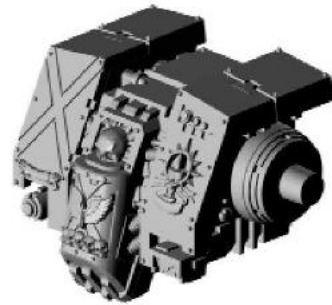
**DEATH COMPANY DREADNOUGHT • DREADNOUGHT DE LA COMPAGNIE DE LA MORT • DREADNOUGHT DE LA COMPAÑÍA DE LA MUERTE • TODESKOMPANIE-CYBOT • DREADNOUGHT DELLA COMPAGNIA DELLA MORTE • デスカンパニー・ドレッドノート**

**1**

**BODY ASSEMBLY • ASSEMBLER LE CORPS • MONTAJE DEL CUERPO  
ZUSAMMENBAU DES RÜMPFES • ASSEMBLAGGIO DEL CORPO • ボディの組み立て**

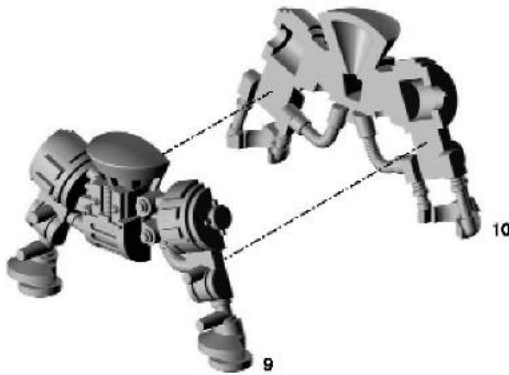


Finished assembly  
Assemblage terminé  
Montaje terminado  
Fertiger Zusammenbau  
Assemblaggio completo  
完成例

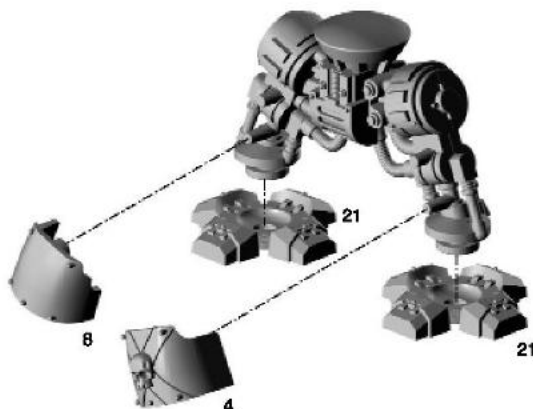


**2**

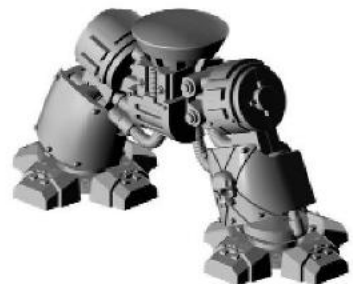
**LEGS ASSEMBLY • ASSEMBLER LES JAMBES • MONTAJE DE LAS PIERNAS  
ZUSAMMENBAU DER BEINE • ASSEMBLAGGIO DELLE GAMBE • 脚の組み立て**

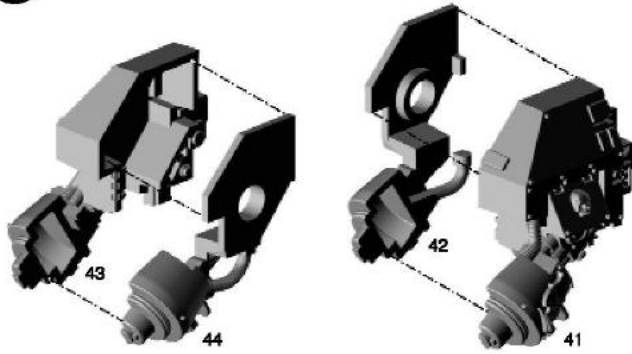


Finished assembly  
Assemblage terminé  
Montaje terminado  
Fertiger Zusammenbau  
Assemblaggio completo  
完成例



Finished assembly  
Assemblage terminé  
Montaje terminado  
Fertiger Zusammenbau  
Assemblaggio completo  
完成例

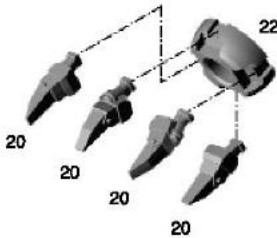


**3****ARM ASSEMBLY - ASSEMBLER LES BRAS - MONTAJE DEL BRAZO  
ZUSAMMENBAU DER ARME - ASSEMBLAGGIO DELLE BRACCIA - 腕の組み立て**

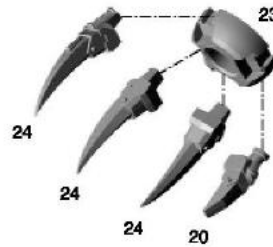
Finished assembly  
Assemblage terminé  
Montaje terminado  
Fertiger Zusammenbau  
Assemblaggio completo  
完成例



**CHOOSE TO ASSEMBLE BLOOD FIST OR BLOOD TALONS - CHOISIR D'ASSEMBLER POING DE SANG OU GRIFFES DE SANG  
ELIJE SI QUIERES MONTAR EL PUÑO SANGRIENTO O LOS ESPOLONES SANGRIENTOS - ENTSCHEIDE DICH FÜR BLUTFAUST ODER BLUTKLAUEN  
SCEGLI SE ASSEMBLARE IL MAGLIO DEL SANGUE O GLI ARTIGLI DEL SANGUE - ブラッドフィストかブラッドタロンのどちらを組み立てるかを選択**

**4****BLOOD FIST - POING DE SANG  
PUÑO SANGRIENTO - BLUTFAUST  
MAGLIO DEL SANGUE - ブラッドフィスト****x2**

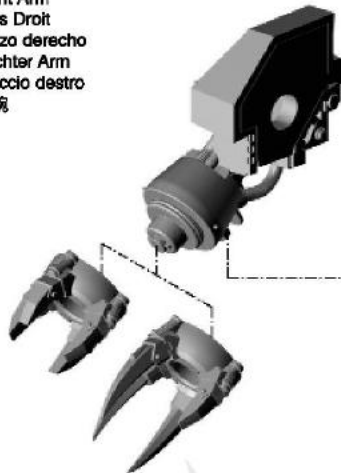
Finished assembly  
Assemblage terminé  
Montaje terminado  
Fertiger Zusammenbau  
Assemblaggio completo  
完成例

**5****BLOOD TALON - GRIFFES DE SANG  
ESPOLÓN SANGRIENTO - BLUTKLAUE  
ARTIGLIO DEL SANGUE - ブラッドタロン****x2**

Finished assembly  
Assemblage terminé  
Montaje terminado  
Fertiger Zusammenbau  
Assemblaggio completo  
完成例

**6****WEAPON ASSEMBLY - ASSEMBLER LES ARMES - MONTAJE DEL ARMA  
ZUSAMMENBAU DER WAFFEN - ASSEMBLAGGIO DELL'ARMA - 武器の組み立て**

Right Arm  
Bras Droit  
Brazo derecho  
Rechter Arm  
Braccio destro  
右腕

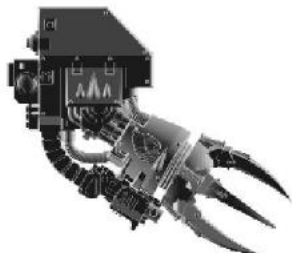
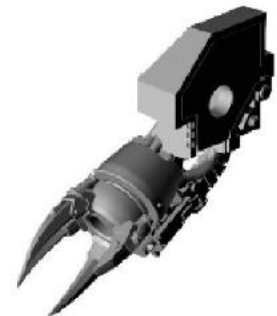


25 Heavy flamer  
Lance-flammes Lourd  
Lanzallamas pesado  
Schwerer Flammenwerfer  
Lanciaflamme pesante  
ヘヴィフレイマー

26 Meltagun  
Multi-fuseur  
Rifle de fusión  
Melter  
Fucile termico  
メルタガン

27 Storm bolter  
Fulgurant  
Bóiter de assalto  
Sturmboiter  
Requiem d'assalto  
ストームボルター

Finished assembly  
Assemblage terminé  
Montaje terminado  
Fertiger Zusammenbau  
Assemblaggio completo  
完成例



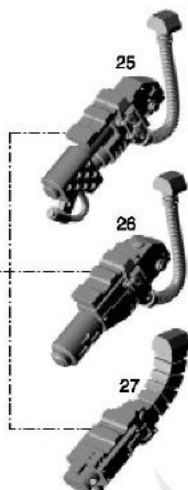
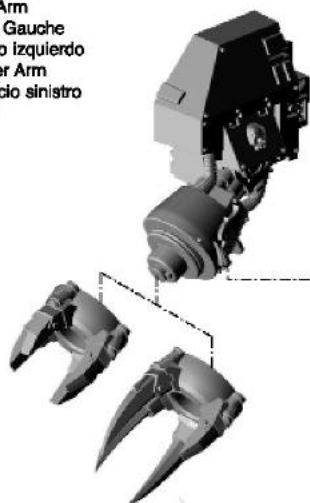
Choice of close combat weapon  
Choix d'arme de corps à corps  
Armas de combate cuerpo a cuerpo opcionales  
Auswahl der Nahkampfwaaffe  
Scelta di armi da mischia  
好きなクローズコンバット・ウェポンを選択



Choice of weapon  
Choix d'arme  
Armas opcionales  
Auswahl der Schusswaaffe  
Scelta di armi  
好きな武器を選択

**7 WEAPON ASSEMBLY • ASSEMBLER LES ARMES • MONTAJE DEL ARMA  
ZUSAMMENBAU DER WAFFEN • ASSEMBLAGGIO DELL'ARMA • 武器の組み立て**

Left Arm  
Bras Gauche  
Brazo izquierdo  
Linker Arm  
Braccio sinistro  
左腕



Heavy flamer  
Lance-flammes Lourde  
Lanzallamas pesado  
Schwerer Flammenwerfer  
Lanciaflamme pesante  
ヘヴィフレイマー

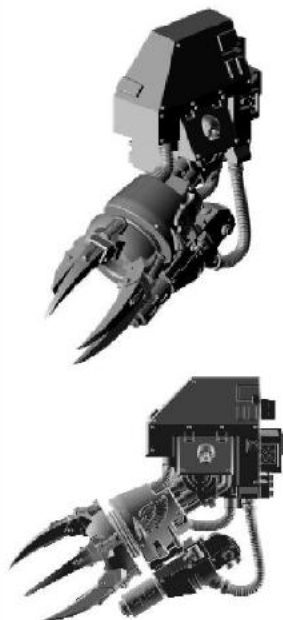
Meltagun  
Multi-fuseur  
Rifle de fusión  
Melter  
Fucile termico  
メルタガン

Storm bolter  
Fulgurant  
Bólter de asalto  
Sturmbolter  
Requiem d'assalto  
ストームボルター

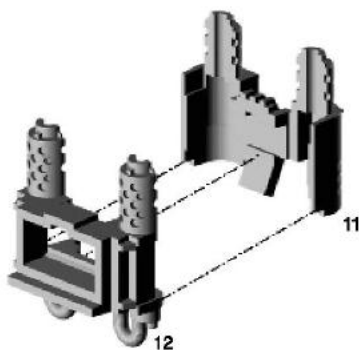
**!** Choice of close combat weapon  
Choix d'arme de corps à corps  
Armas de combate cuerpo a cuerpo opcionales  
Auswahl der Nahkampfwaffe  
Scelta di armi da mischia  
好きなクローズコンバット・ウェポンを選択

**!** Choice of weapon  
Choix d'arme  
Armas opcionales  
Auswahl der Schusswaffe  
Scelta di armi  
好きな武器を選択

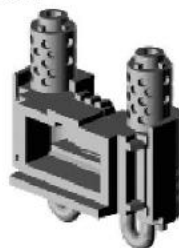
Finished assembly  
Assemblage terminé  
Montaje terminado  
Fertiger Zusammenbau  
Assemblaggio completo  
完成例



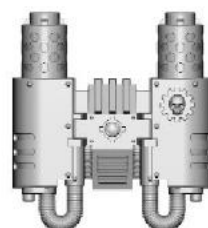
**8 POWER PLANT ASSEMBLY • ASSEMBLER LE GÉNÉRATEUR • MONTAJE DE LA BATERÍA DE ENERGÍA  
ZUSAMMENBAU REAKTORMODUL • ASSEMBLAGGIO DEL GENERATORE ENERGETICO • 動力部の組み立て**



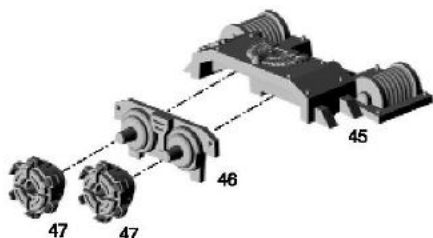
Finished assembly  
Assemblage terminé  
Montaje terminado  
Fertiger Zusammenbau  
Assemblaggio completo  
完成例



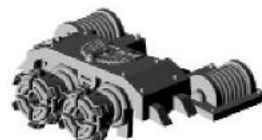
Rear view  
Vue arrière  
Visión trasera  
Rückansicht  
Visuale posteriore  
背面から見た図

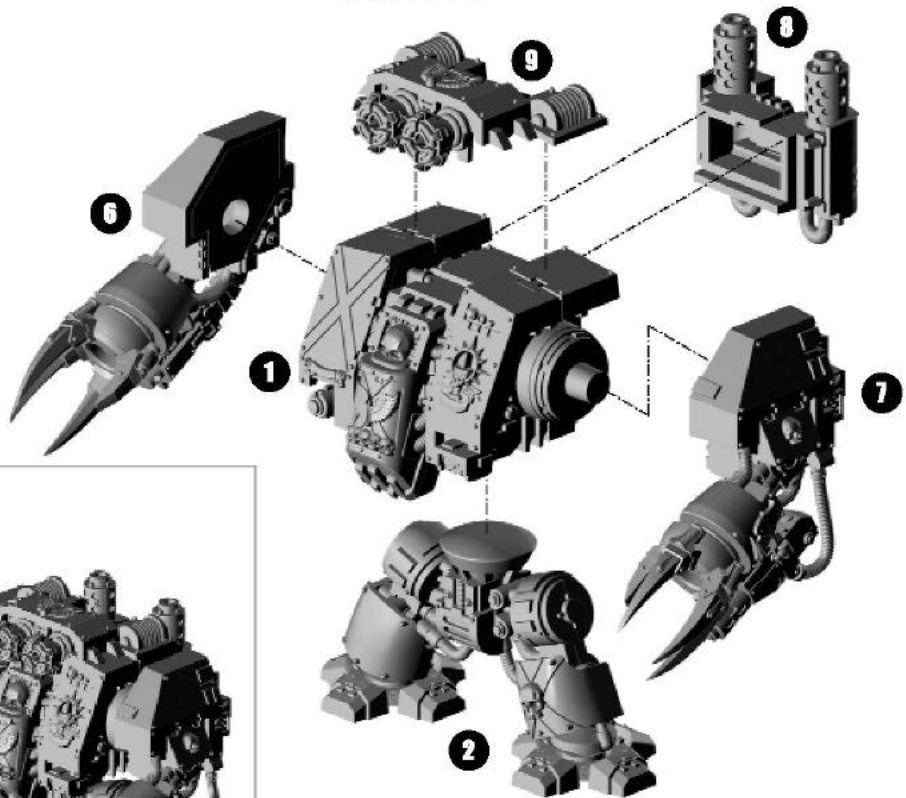


**9 MAGNA-GRAPPLE • MAGNA-GRAPPIN • MAGNETOPRESA  
MAGNA-GREIFER • RAMPINO MAGNETICO • マグナ・グラップル**



Finished assembly  
Assemblage terminé  
Montaje terminado  
Fertiger Zusammenbau  
Assemblaggio completo  
完成例



**10**
**FINAL ASSEMBLY • ASSEMBLAGE FINAL • MONTAJE FINAL  
 FERTIGER ZUSAMMENBAU • ASSEMBLAGGIO FINALE • 最終組み立て**


Finished assembly  
 Assemblage terminé  
 Montaje terminado  
 Fertiger Zusammenbau  
 Assemblaggio completo  
 完成例


**ACCESSORIES • ACCESSOIRES • ACCESORIOS  
 ZUSATZTEILE • ACCESSORI • アクセサリー**


Shields  
 Boucliers  
 Escudos  
 Schilde  
 Scudi  
 シールド



Crux Terminatus  
 Crux Terminatus  
 Crux Terminatus  
 Crux Terminatus  
 Crux Terminatus  
 滅殺十字章



Smoke Launcher  
 Furnigènes  
 Descargadores  
 de humo  
 Nebelwerfer  
 Furnogeni  
 スモーク・ディスチャージャー



Searchlight  
 Projecteur  
 Reflector  
 Suchscheinwerfer  
 Riflettore  
 サーチライト



Purity Seals  
 Sceaux de Pureté  
 Sellos de pureza  
 Reinheitssiegel  
 Sigilli di purezza  
 純潔の印章



Finished assembly  
 Assemblage terminé  
 Montaje terminado  
 Fertiger Zusammenbau  
 Assemblaggio completo  
 完成例

