

Free Downloads of Build Instructions,
Assembly Booklets & How To Guides

BuildInstructions.com

WARHAMMER
40,000

BAAL PREDATOR



**! • READ THIS FIRST • À LIRE EN PREMIER • LEER ANTES DE MONTAR
• LIES DIES ZUERST • LEGGI PRIMA QUESTO**

- **BEFORE ASSEMBLING YOUR MINIATURES PLEASE READ THROUGH THE INSTRUCTIONS IN THIS BOOKLET CAREFULLY.**
A pair of plastic cutters is required to remove the plastic components in this kit from their frame. We advise using a mouldline scraping tool to clean up the parts. To assemble your model you will need plastic glue. Games Workshop sells Citadel Fine Detail Cutters, Citadel Mouldline Remover and Citadel Plastic Glue, but does not recommend these products for use by children under the age of 16 without adult supervision.
- **AVANT D'ASSEMBLER VOS FIGURINES, VEUILLEZ LIRE ATTENTIVEMENT LES INSTRUCTIONS DE CE LIVRET.**
Une pince coupante est requise pour détacher chaque élément de sa grappe. Nous vous recommandons l'utilisation d'un grattoir pour ébarber les éléments. Pour l'assemblage, vous aurez également besoin de colle plastique. Games Workshop commercialise les Pinces de Précision Citadel, l'Ébarboir Citadel et la Colle Plastique Citadel, mais n'en recommande pas l'utilisation pour des enfants de moins de 16 ans sans la supervision d'un adulte.
- **POR FAVOR, LEE CUIDADOSAMENTE ESTE LIBRETO DE INSTRUCCIONES ANTES DE EMPEZAR A MONTAR LAS MINIATURAS.**
Te harán falta unas tenazas para plástico a fin de separar las piezas de la matriz. También aconsejamos una herramienta para rebabas a fin de limpiar cada pieza. Para montar la miniatura necesitarás pegamento para plástico. Games Workshop vende Tenazas Citadel, Herramientas para rebabas Citadel y Pegamento para plástico Citadel, pero no recomienda estos productos a menores de 16 años sin la supervisión de un adulto.
- **VOR DEM ZUSAMMENBAU DER MINIATUREN BITTE DIE ANWEISUNGEN IN DIESER ANLEITUNG AUFMERKSAM DURCHLESEN.**
Du benötigst einen Kunststoffseitschneider, um die Kunststoffbauteile aus dem Gussrahmen herauszutrennen, und Kunststoffkleber, um die Miniatur zusammenzubauen. Außerdem empfehlen wir, die Bauteile vorher mit einem Gussgratentferner zu säubern. Games Workshop bietet Präzisions-Kunststoffseitschneider von Citadel sowie Citadel-Kunststoffkleber an, empfiehlt aber, dass Kinder unter 16 Jahren diese nur unter Aufsicht eines Erwachsenen benutzen.
- **PRIMA DI ASSEMBLARE LE TUE MINIATURE LEGGI ATTENTAMENTE TUTTE LE ISTRUZIONI DI QUESTO LIBRETTO.**
Sono necessarie un paio di tronchesine per plastica per staccare i componenti dai loro sprue. Consigliamo di usare un attrezzo apposito per pulire i componenti. Per assemblare il modello avrai bisogno di colla per plastica. Games Workshop vende Tronchesine di precisione Citadel, Attrezzo per ripulire Citadel e Colla per plastica Citadel, ma non consiglia questi prodotti ad un pubblico minore di 16 anni senza la supervisione di un adulto.

**• EXPLANATION OF SYMBOLS • EXPLICATION DES SYMBOLES • EXPLICACIÓN DE SIMBOLOS
• ERLÄUTERUNG DER SYMBOLE • LEGENDA DEI SIMBOLI**

- | | | |
|-----------------------------------------------------------------------------------------------------------------------------------------------------------------------------------------------------------------------------------------------------------------------------------------------------------------|--------------------------------------------------------------------------------------------------------------------------------------------------------------------------------------------------------------------------------------------------------|------------------------------------------------------------------------------------------------------------------------------------------------------------------------------------------------------|
| <p>!</p> <ul style="list-style-type: none"> • Special instruction - Please read • Instructions spéciales - Lire attentivement • Instrucción especial: Por favor, léela • Besondere Anweisung - Bitte lesen • Istruzioni speciali - Leggi attentamente | <p>⚙️</p> <ul style="list-style-type: none"> • Choice of parts • Choix d'éléments • Modelos de componentes • Auswahl an Teilen • Scelta di componenti | <p>✖️</p> <ul style="list-style-type: none"> • Repeat process • Répéter l'étape • Repetir pasos • Vorgang wiederholen • Ripeti il processo |
| <p>👉</p> <ul style="list-style-type: none"> • Dry fit stage before gluing • Tester avant de coller • Comprobar el encaje antes de pegar • Positionierung erst ohne Klebstoff ausprobieren • Prova a secco prima di incollare | <p>⚙️</p> <ul style="list-style-type: none"> • Variant assembly • Variante d'assemblage • Variante de montaje • Bauvariante • Assemblaggio alternativo | <p>✅</p> <ul style="list-style-type: none"> • Stage complete • Étape terminée • Paso completado • Schritt abgeschlossen • Fase completa |
| <p>🎨</p> <ul style="list-style-type: none"> • Paint before assembly • Peindre avant assemblage • Pintar antes del montaje • Erst bemalen, dann zusammenbauen • Dipingi prima dell'assemblaggio | <p>🚫</p> <ul style="list-style-type: none"> • Do not glue the components • Ne pas coller les éléments • No pegar los componentes • Bitte die Teile nicht kleben • Non incollare i componenti | |

16+
MINIATURES
AGE



- Citadel plastic glue
- Colle plastique Citadel
- Pegamento para plástico
- Citadel-Kunststoffkleber
- Colla per plastica Citadel

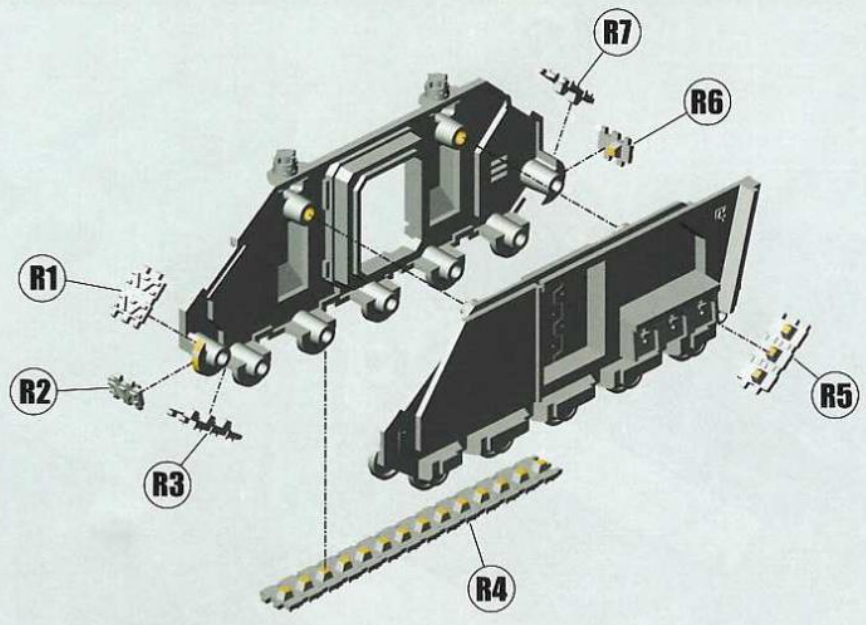


- Citadel fine detail cutters
- Pinces de précision Citadel
- Tenazas Citadel
- Citadel-Seitschneider
- Tronchesine di precisione Citadel

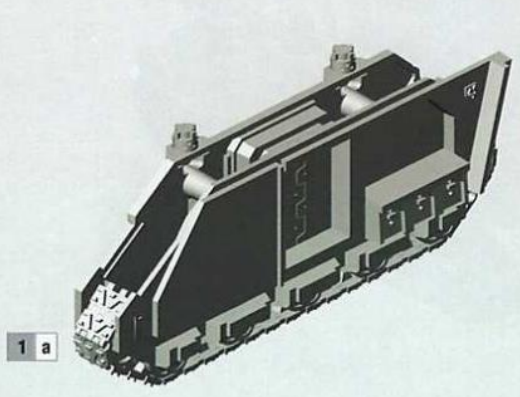
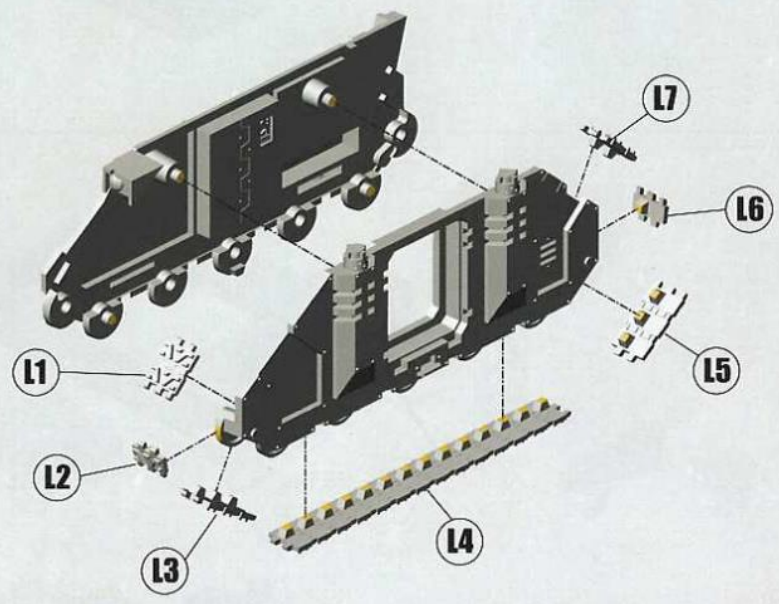


- Citadel mouldline remover
- Ébarboir Citadel
- Herramienta para rebabas Citadel
- Gussgratentferner
- Attrezzo per ripulire Citadel

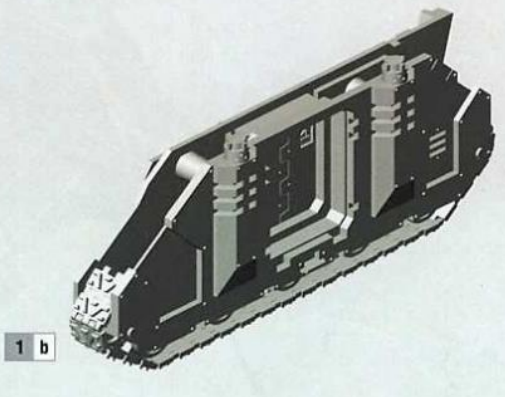
1 a



1 b

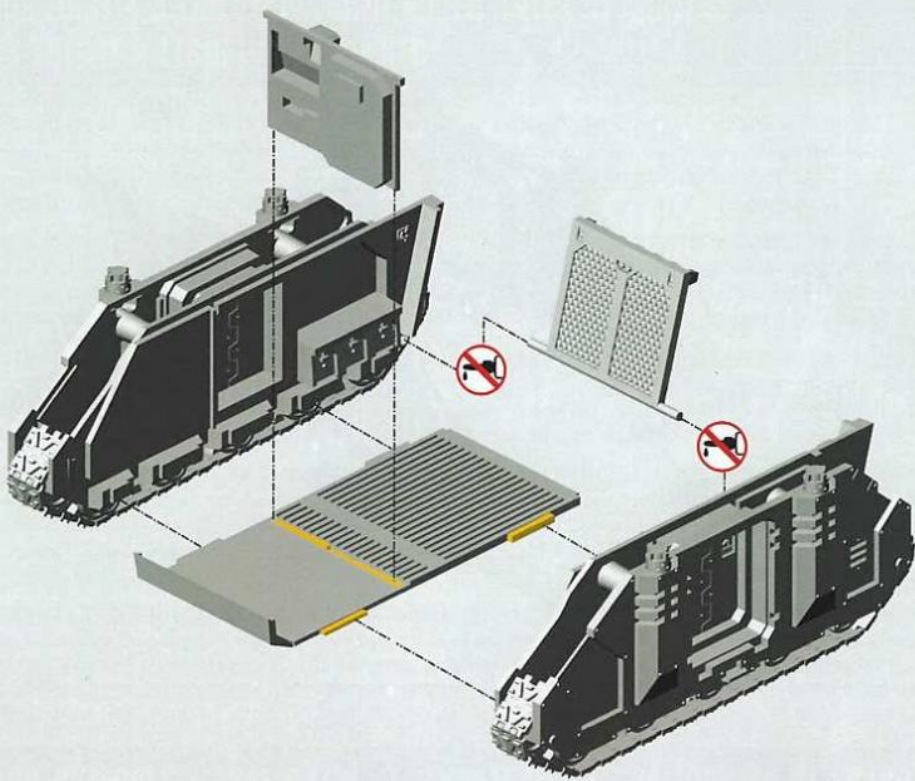


1 a

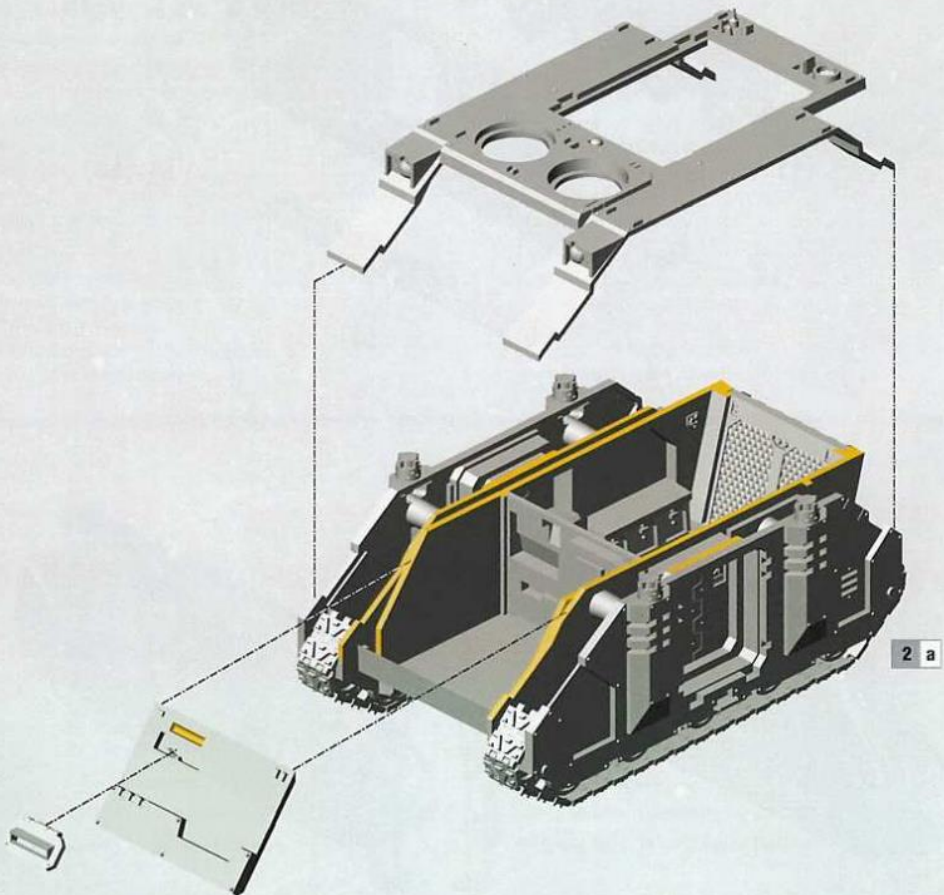


1 b

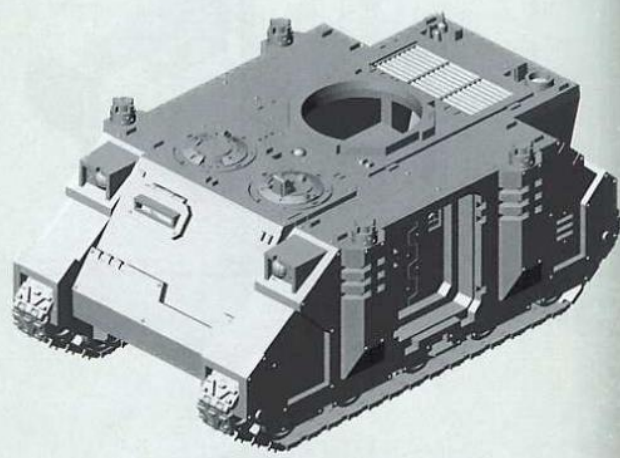
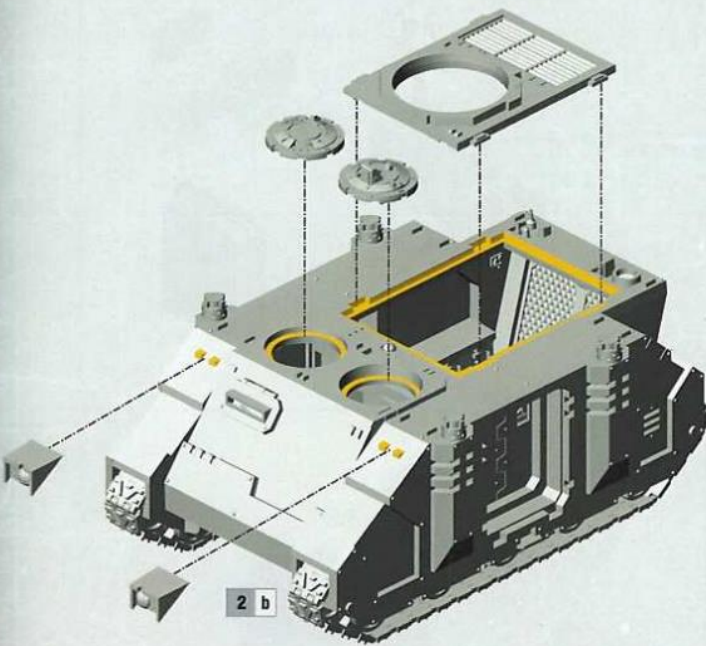
2 a



2 b



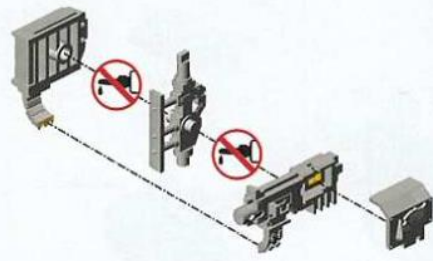
2 c



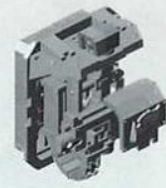
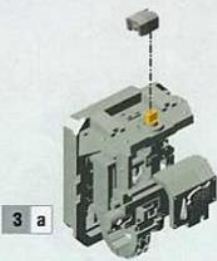
3 a



Heavy bolter

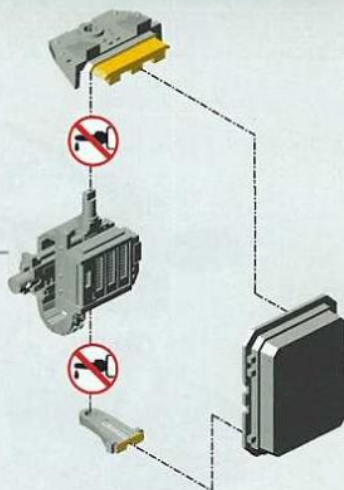
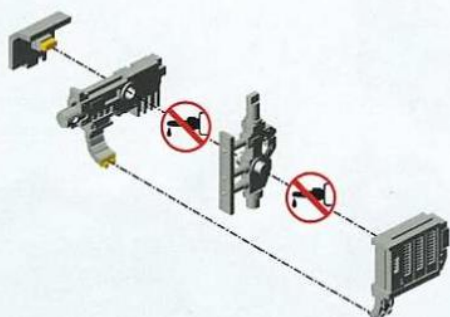


3 b



4 a

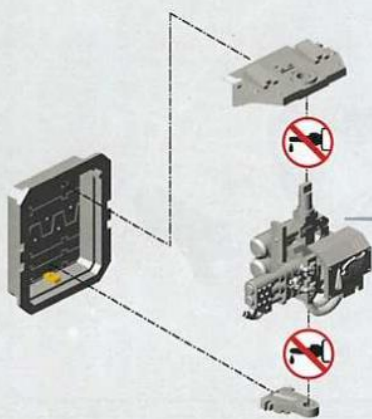
Heavy bolter



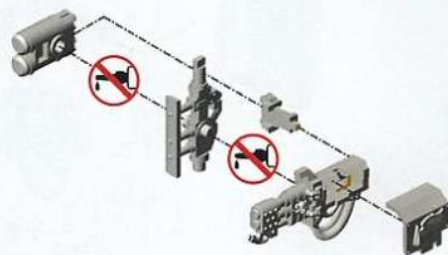
4 b



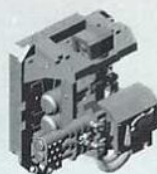
5 a



Heavy flamer

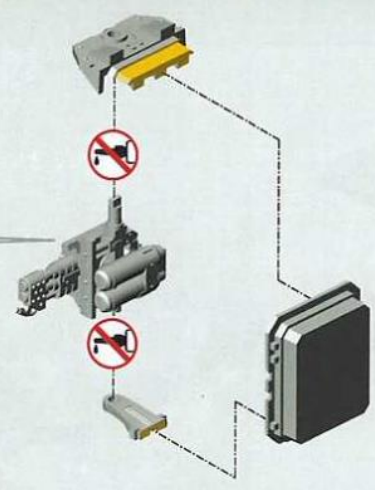
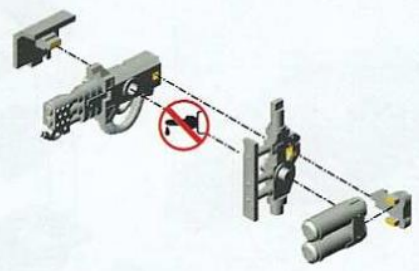


5 b



6 a

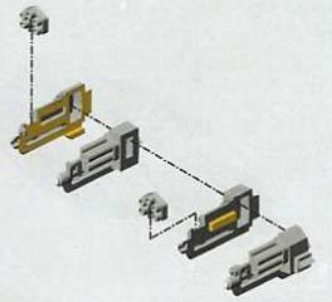
Heavy flamer



6 b



7 a



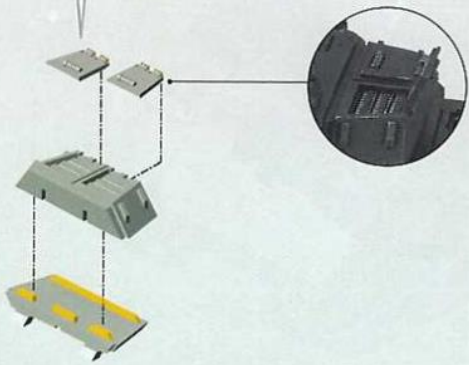
Twin assault cannon



8 a



Doors may be glued in place open or closed.
 Les panneaux peuvent être collés en place ouverts ou fermés.
 Las puertas se pueden pegar abiertas o cerradas.
 Türen können entweder offen oder geschlossen festgeklebt werden.
 Le porte possono essere incollate aperte o chiuse.



9 a



Flamestorm cannon

Twin assault cannon



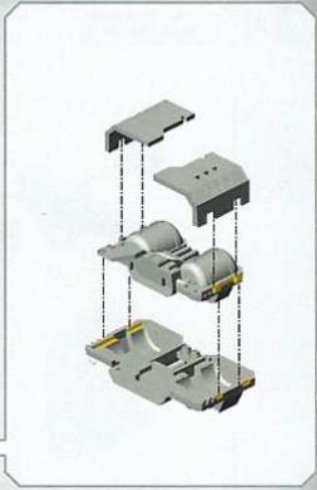
7



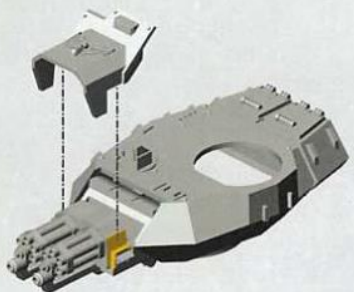
Twin assault cannon

8

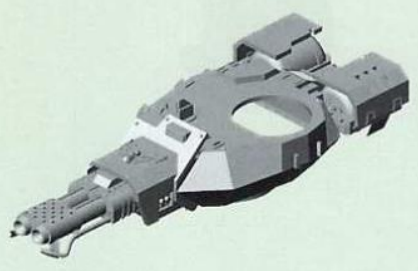
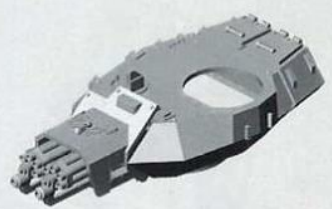
Flamestorm cannon

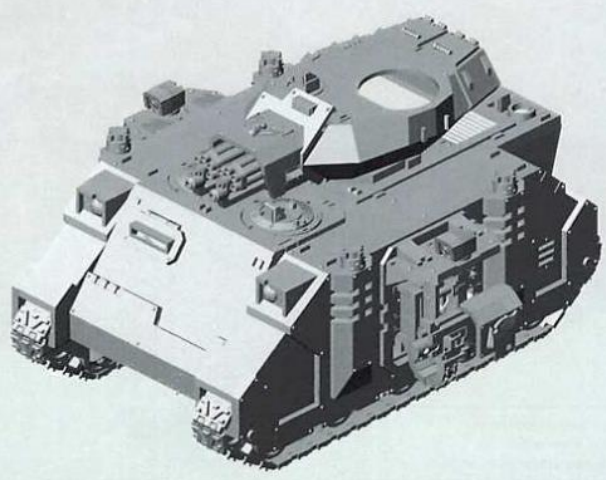
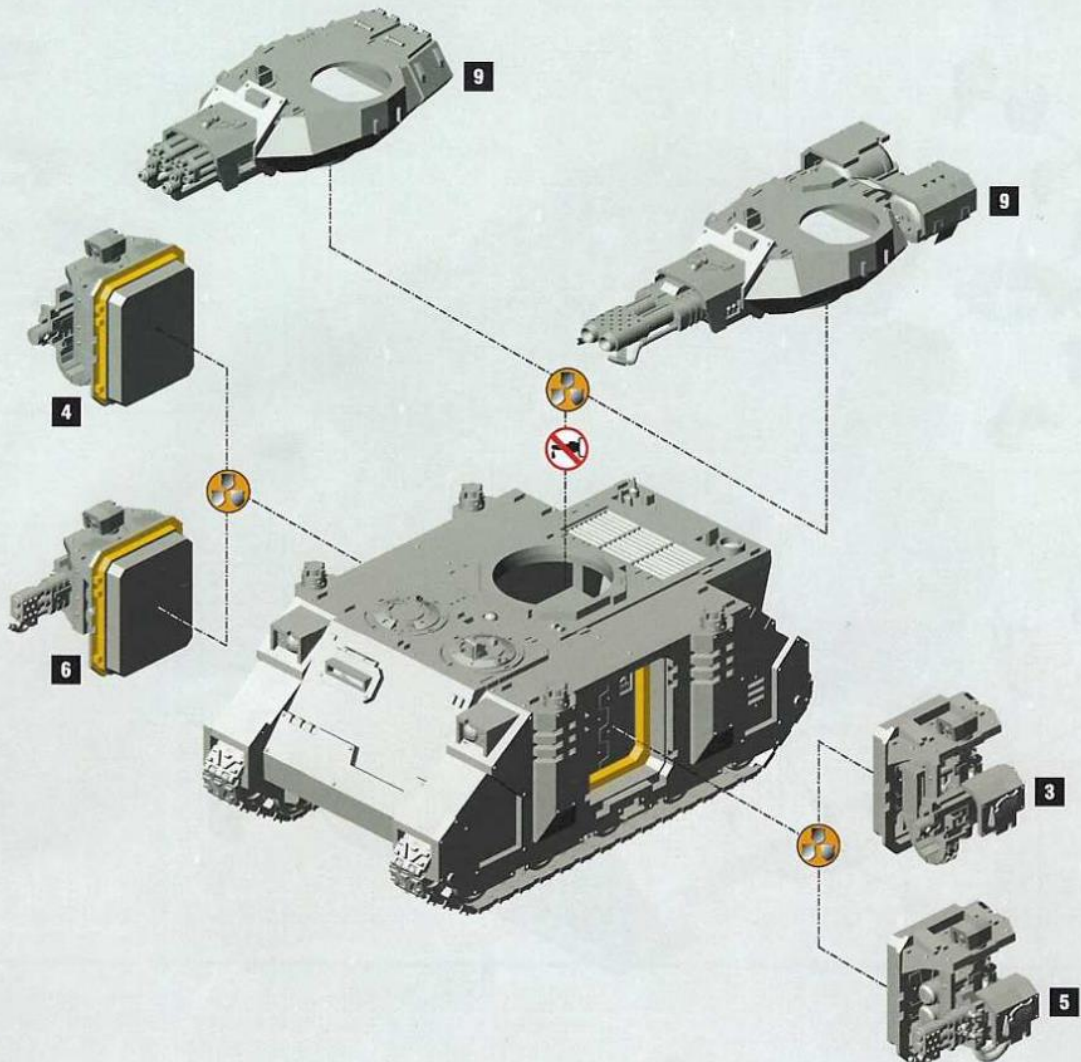


9 b

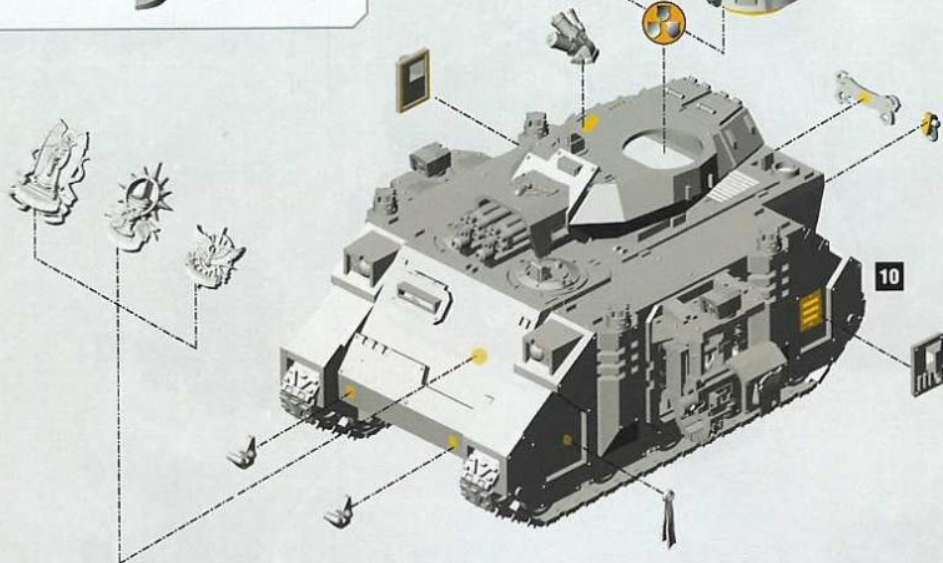
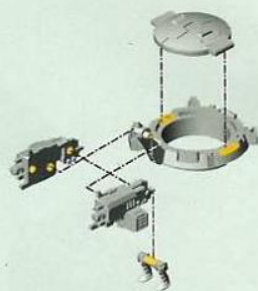


9 a



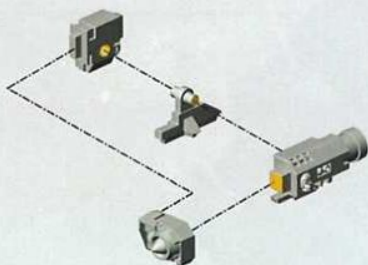


11 a



The smoke launchers, purity seals, and scroll are optional extras and may be placed anywhere upon the tank.
 Le fumigènes, sceaux de pureté et parchemins sont des options et peuvent être placés n'importe où sur le char.
 Los descargadores de humo, los sellos de pureza y el pergamino son opcionales, y pueden colocarse en cualquier punto del tanque.
 Nebelwerfer, Reinheitssiegel und Schriftrolle sind optionale Teile und können überall auf dem Panzer angebracht werden.
 Fumogeni, sigilli di purezza e pergamene sono accessori extra che si possono collocare ovunque sul corazzato.

11 b



The hunter-killer missile is an optional extra and can be placed anywhere upon the tank.
 Le Missile Traqueur est une option et peut être placé n'importe où sur le tank.
 El misil cazador-asesino es un extra opcional y puede colocarse en cualquier punto del casco.
 Die Suchkopfrakete und die Radaranlage sind optionale Teile und können überall auf dem Panzer angebracht werden.
 Il missile cacciatore è un accessorio extra che si può collocare ovunque sul corazzato.

