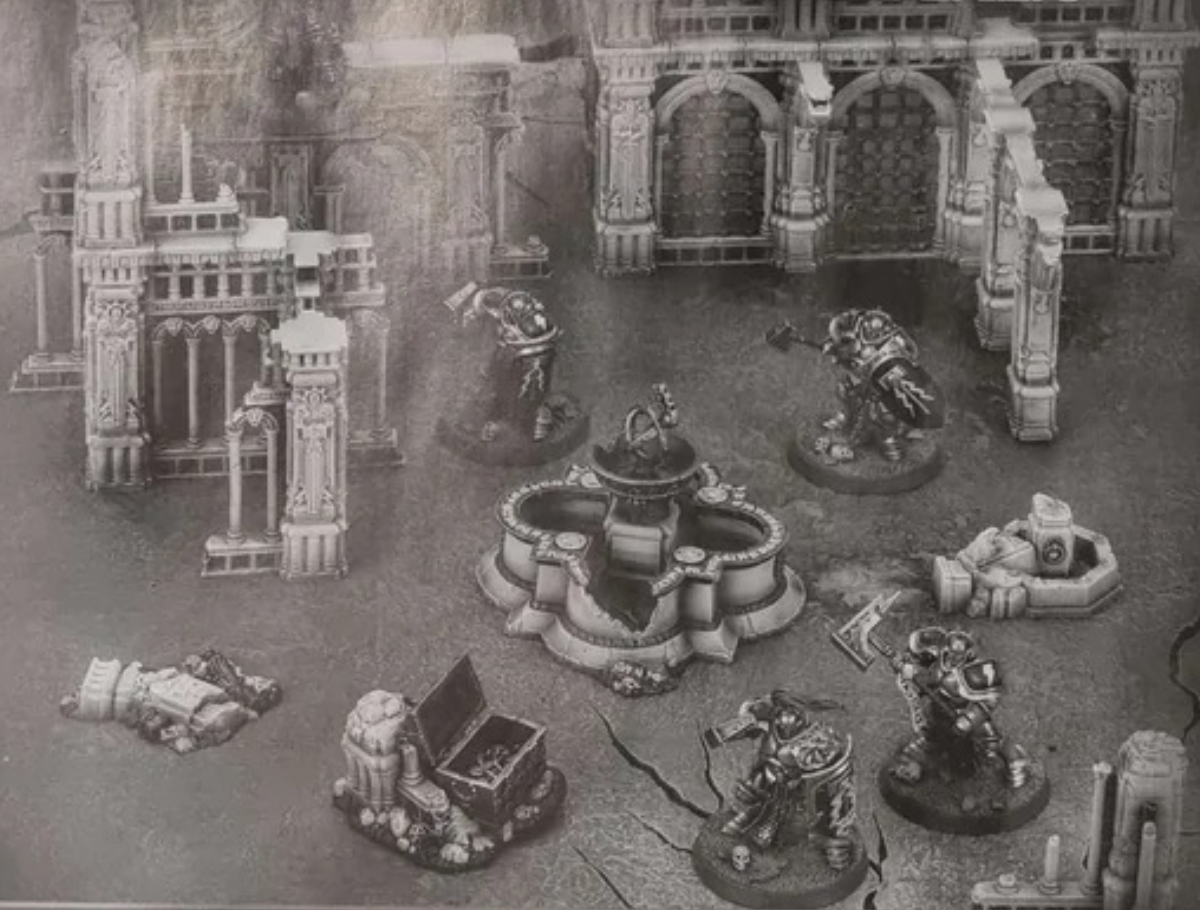




Free Downloads of Build Instructions,
Assembly Booklets & How To Guides

BuildInstructions.com

AZYRITE SHATTERED PLAZA



**! • READ THIS FIRST • À LIRE EN PREMIER • LEER ANTES DE MONTAR
• LIES DIES ZUERST • LEGGI PRIMA QUESTO**

ENG BEFORE ASSEMBLING YOUR MINIATURES, PLEASE READ THROUGH THE INSTRUCTIONS IN THIS BOOKLET CAREFULLY.

A pair of plastic cutters is required to remove the plastic components in this kit from their frame. We advise using a mouldline scraping tool to clean up the parts. To assemble your model you will need plastic glue. Games Workshop sells Citadel Fine Detail Cutters, Citadel Mouldline Remover and Citadel Plastic Glue, but does not recommend these products for use by children under the age of 16 without adult supervision.

FR AVANT D'ASSEMBLER VOS FIGURINES, VEUILLEZ LIRE ATTENTIVEMENT LES INSTRUCTIONS DE CE LIVRET.

Une pince coupante est requise pour détacher chaque élément de sa grappe. Nous vous recommandons l'utilisation d'un grattoir pour ébarber les éléments. Pour l'assemblage, vous aurez également besoin de colle plastique. Games Workshop commercialise les Pinces de Précision Citadel, l'Ébarboir Citadel et la Colle Plastique Citadel, mais n'en recommande pas l'utilisation pour des enfants de moins de 16 ans sans la supervision d'un adulte.

SPA POR FAVOR, LEE CUIDADOSAMENTE ESTE LIBRETO DE INSTRUCCIONES ANTES DE EMPEZAR A MONTAR LAS MINIATURAS.

Te harán falta unas tenazas para plástico a fin de separar las piezas de la matriz. También aconsejamos una herramienta para rebabas a fin de limpiar cada pieza. Para montar la miniatura necesitarás pegamento para plástico. Games Workshop vende Tenazas Citadel, Herramientas para rebabas Citadel y Pegamento para plástico Citadel, pero no recomienda estos productos a menores de 16 años sin la supervisión de un adulto.

DE VOR DEM ZUSAMMENBAU DER MINIATUREN BITTE DIE ANWEISUNGEN IN DIESER ANLEITUNG AUFMERKSAM DURCHLESEN.

Du benötigst einen Kunststoffseitenschneider, um die Kunststoffbauteile aus dem Gussrahmen herauszutrennen, und Kunststoffkleber, um die Miniatur zusammenzubauen. Außerdem empfehlen wir, die Bauteile vorher mit einem Gussgratentferner zu säubern. Games Workshop bietet Präzisions-Kunststoffseitenschneider von Citadel sowie Citadel-Kunststoffkleber an, empfiehlt aber, dass Kinder unter 16 Jahren diese nur unter Aufsicht eines Erwachsenen benutzen.

ITA PRIMA DI ASSEMBLARE LE TUE MINIATURE LEGGI ATTENTAMENTE TUTTE LE ISTRUZIONI DI QUESTO LIBRETTO.

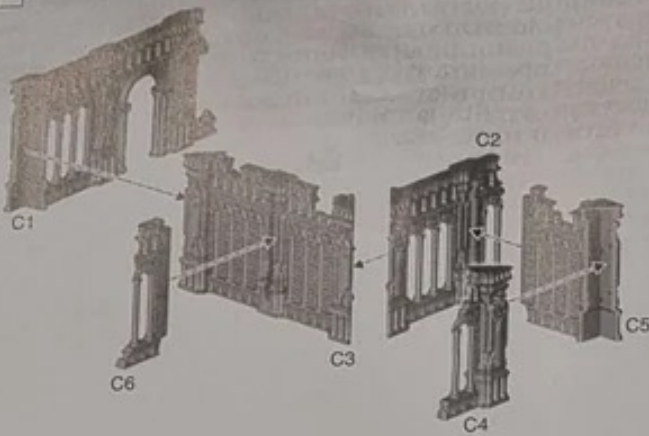
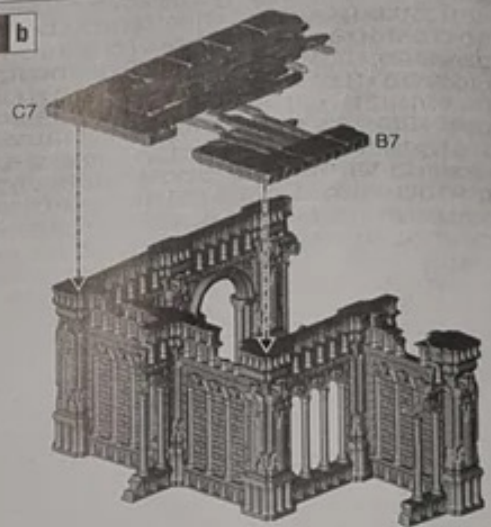
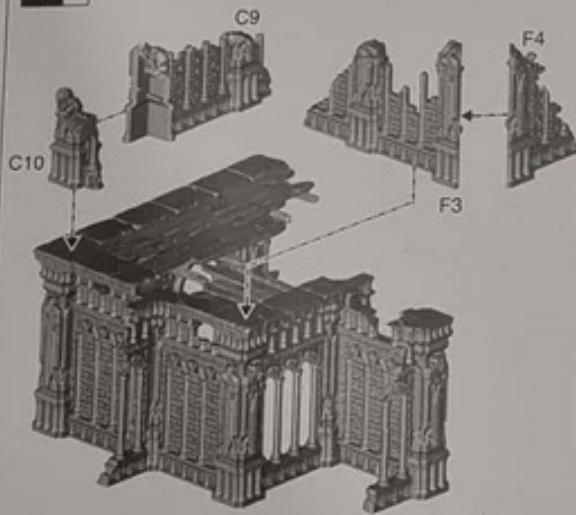
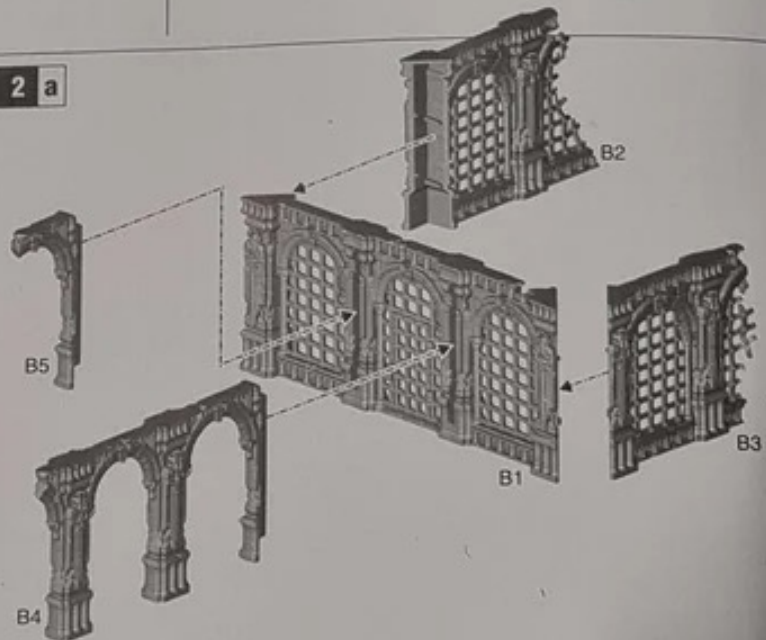
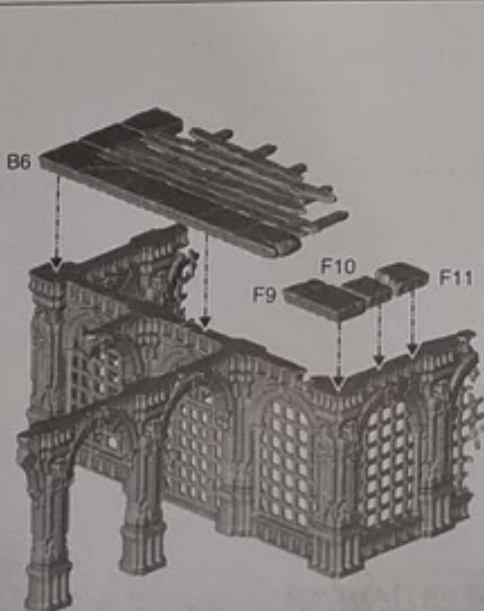
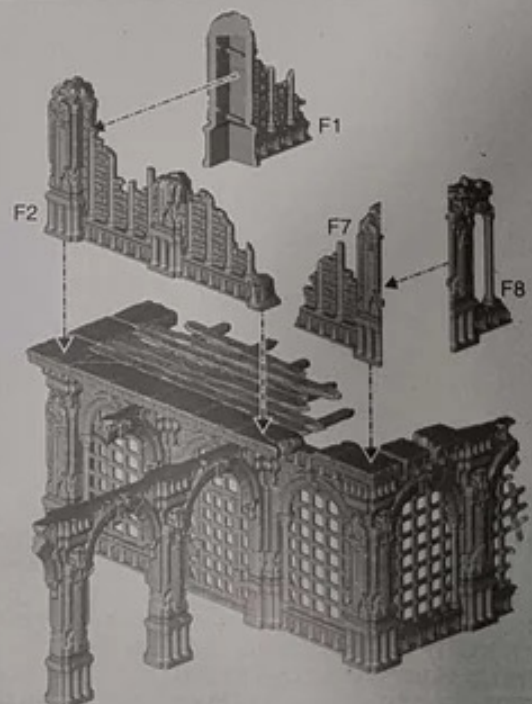
Sono necessarie un paio di tronchesine per plastica per staccare i componenti dai loro sprue. Consigliamo di usare un attrezzo apposito per pulire i componenti. Per assemblare il modello avrai bisogno di colla per plastica. Games Workshop vende Tronchesine di precisione Citadel, Attrezzo per ripulire Citadel e Colla per plastica Citadel, ma non consiglia questi prodotti ad un pubblico minore di 16 anni senza la supervisione di un adulto.

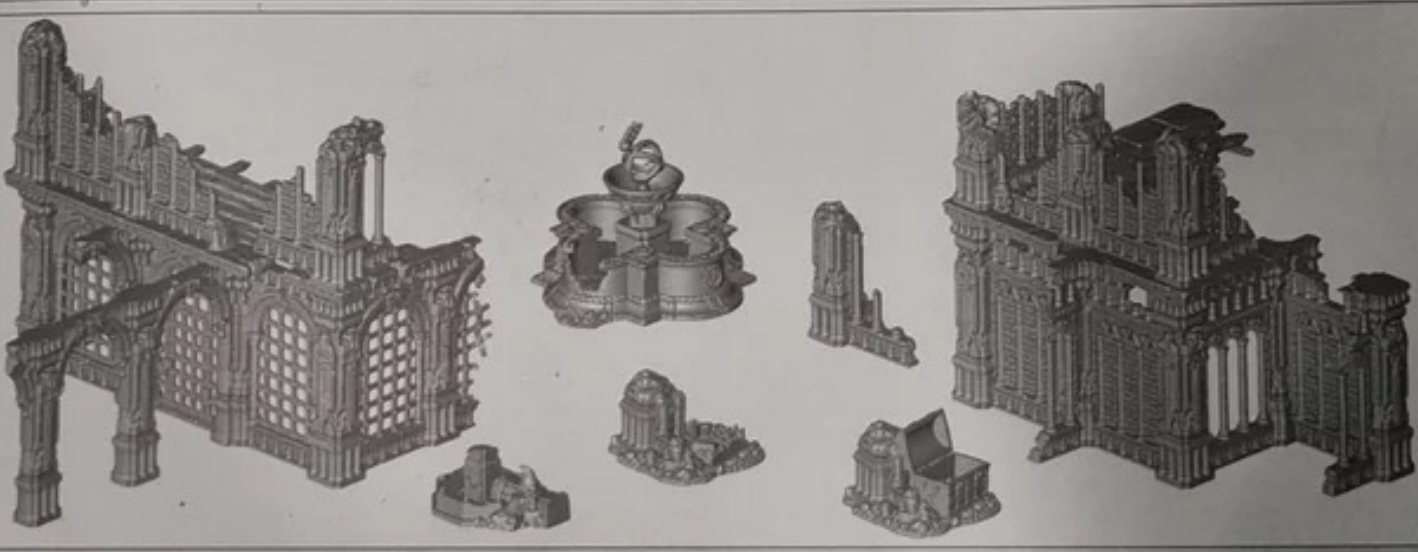
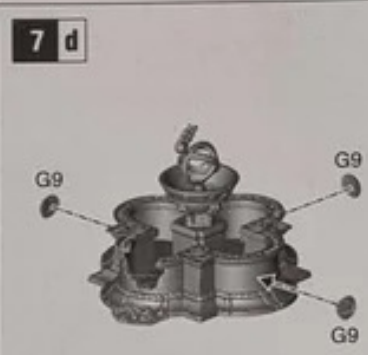
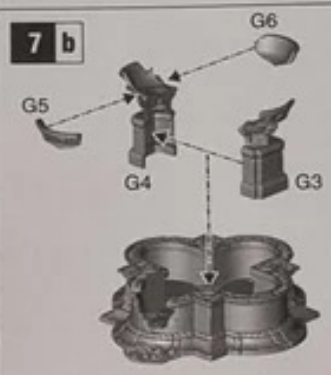
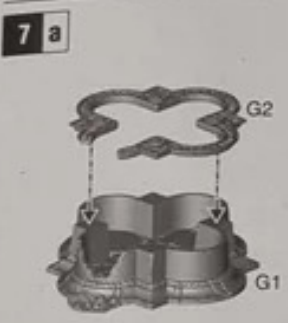
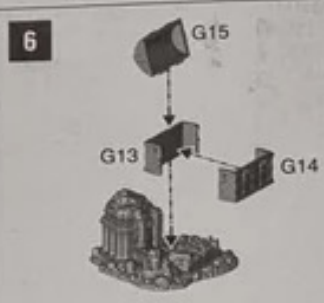
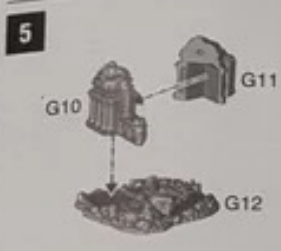
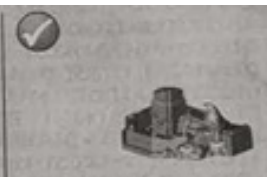
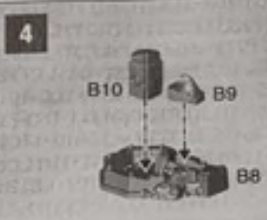


games-workshop.com

Games Workshop Limited, Willow Road, Nottingham, NG7 2WS, UK
© Copyright Games Workshop Limited 2020.



1 a**1 b****1 c****2 a****2 b****2 c**



AZYRITE SHATTERED PLAZA

This square was once the centre of a bustling Azyrite settlement, where civilised people flocked to trade and gossip. Abandoned during the dark days of the Age of Chaos, it has since fallen to ruin and disrepair.

DESCRIPTION

An Azyrite Shattered Plaza is a single terrain feature that consists of 6 models. These must be set up as a single group, with all models within 1" of at least one other model from the group. An Azyrite Shattered Plaza is an obstacle.

KEYWORDS

SCENERY, AZYRITE SHATTERED PLAZA

AZYRITE SHATTERED PLAZA

Ce square était jadis le centre d'un village azyrite très animé, où des gens affluaient pour commercer et commérer. Abandonné pendant les jours sombres de l'Âge du Chaos, il est lentement tombé en décrépitude.

DESCRIPTION

Une Azyrite Shattered Plaza est un élément de terrain composé de 6 figurines. Elles doivent être placées ensemble, chaque figurine à 1" ou moins d'au moins une autre figurine du groupe. Une Azyrite Shattered Plaza est un obstacle.

MOTS-CLÉS

PAYSAGE, AZYRITE SHATTERED PLAZA

AZYRITE SHATTERED PLAZA

Antaño esta plaza fue el centro de una bulliciosa población azyrita donde personas civilizadas acudían a comerciar y cotillear. Abandonada durante los tiempos desesperados de la Era del Caos, desde entonces ha quedado sumida en ruinas.

DESCRIPCIÓN

Una Azyrite Shattered Plaza es un único elemento de terreno que consta de 6 miniaturas. Estas pueden situarse como un único grupo, situadas todas las miniaturas a 1" o menos de al menos otra miniatura del grupo. Una Azyrite Shattered Plaza es un obstáculo.

CLAVES

ESCENOGRAFÍA, AZYRITE SHATTERED PLAZA

AZYRITE SHATTERED PLAZA

Dieser Platz war einst Zentrum einer geschäftigen azyritischen Siedlung, wo zivilisiertes Volk zusammenkam, um zu handeln und ein Schwätzchen zu halten. In den finsternen Tagen des Zeitalters des Chaos wurde dieser Ort verlassen und seitdem verfällt er.

BESCHREIBUNG

Ein Azyrite Shattered Plaza ist ein einzelnes Geländestück, das aus 6 Modellen besteht. Diese Modelle müssen als eine einzige Gruppe aufgestellt werden, wobei sich jedes Modell innerhalb von 1" um mindestens ein anderes Modell der Gruppe befinden muss. Ein Azyrite Shattered Plaza ist ein Hindernis.

SCHLÜSSELWÖRTER

GELÄNDE, AZYRITE SHATTERED PLAZA

AZYRITE SHATTERED PLAZA

Questa piazza un tempo era il centro di un prolifico insediamento azyrita, in cui i popoli civilizzati si riversavano per commerciare e chiacchierare. Abbandonata durante i bui giorni dell'Età del Chaos, è caduta in rovina e nello squallore.

DESCRIZIONE

Una Azyrite Shattered Plaza è un singolo elemento di terreno formato da 6 modelli. Essi devono essere schierati come un singolo gruppo, con tutti i modelli entro 1" da almeno un altro modello del gruppo. Una Azyrite Shattered Plaza è un ostacolo.

KEYWORDS

TERRENO, AZYRITE SHATTERED PLAZA