



Free Downloads of Build Instructions,  
Assembly Booklets & How To Guides

**BuildInstructions.com**

# AERONAUTICA IMPERIALIS

## VALKYRIE ASSAULT CARRIER

EXPLANATION OF SYMBOLS • EXPLICATION DES SYMBOLES • EXPLICACIÓN DE SIMBOLOS • ERLÄUTERUNG DER SYMBOLE • LEGENDA DEI SIMBOLI • 符号説明 • 記号の説明



**Special instruction – Please read**  
 Instructions spéciales – Lire attentivement  
 Instrucción especial – Por favor, léela  
 Besondere Anweisung – Bitte lesen  
 Istruzioni speciali – Leggi attentamente  
 特別説明 – 請認真閱讀  
 特別な指示 – 必ずお読みください



**Stages complete**  
 Étape terminée  
 Paso completado  
 Schritt abgeschlossen  
 Fase completa  
 部件組裝完成  
 完了



**Do not glue the components**  
 Ne pas coller les éléments  
 No pegar los componentes  
 Bitte die Teile nicht kleben  
 Non incollare i componenti  
 請勿粘膠  
 接著しないこと。



**Variant assembly**  
 Variante d'assemblage  
 Variante de montage  
 Bauvariante  
 Assemblaggio alternativo  
 多种組裝方案  
 組み立てのバリエーション



**READ THIS FIRST:** Before assembling your model kit, please read through the instructions in this booklet carefully. A pair of plastic cutters is required to remove the plastic components in this kit from their frame. We advise using a mouldline scraping tool to clean up the parts. To assemble your model, you will need plastic glue. Games Workshop sells Citadel Fine Detail Cutters, Citadel Mouldline Removers and Citadel Plastic Glue, but does not recommend these products for use by children under the age of 16 without adult supervision.

**À LIRE EN PREMIER :** Avant de vous lancer dans l'assemblage de ce kit, veuillez lire attentivement les instructions de ce livret. Une pince coupante est requise pour détacher chaque élément de sa grappe. Nous vous recommandons l'utilisation d'un grattoir pour ébarber les éléments. Pour l'assemblage, vous aurez également besoin de colle plastique. Games Workshop commercialise les Pinces de Précision Citadel, l'Ébarboir Citadel et la Colle Plastique Citadel, mais n'en recommande pas l'utilisation pour des enfants de moins de 16 ans sans la supervision d'un adulte.

**LEER ANTES DE MONTAR:** Antes de montar el contenido de este kit, lee estas instrucciones cuidadosamente. Te harán falta unas tenazas para plástico a fin de separar las piezas de la matriz. También aconsejamos una herramienta para rebabas a fin de limpiar cada pieza. Para montar la miniatura necesitarás pegamento para plástico. Games Workshop vende Tenazas Citadel, Herramientas para rebabas Citadel y Pegamento para plástico Citadel, pero no recomienda estos productos a menores de 16 años sin la supervisión de un adulto.

**LIES DIES ZUERST:** Bitte lies diese Anleitung sorgfältig, bevor du mit dem Zusammenbau deines Modells beginnst. Du benötigst einen Kunststoffseitenschneider, um die Kunststoffbauteile aus dem Gussrahmen herauszutrennen, und Kunststoffkleber, um die Miniatur zusammenzubauen. Außerdem empfehlen wir, die Bauteile vorher mit einem Gussgratentferner zu säubern. Games Workshop bietet Präzisions-Kunststoffseitenschneider von Citadel sowie Citadel-Kunststoffkleber an, empfiehlt aber, dass Kinder unter 16 Jahren diese nur unter Aufsicht eines Erwachsenen benutzen.

**LEGGI PRIMA QUESTO:** prima di assemblare il tuo modello, leggi le istruzioni di questo libretto con attenzione. Sono necessarie un paio di tronchesine per plastica per staccare i componenti dal loro sprue. Consigliamo di usare un attrezzo apposito per pulire i componenti. Per assemblare il modello avrai bisogno di colla per plastica. Games Workshop vende Tronchesine di precisione Citadel, Attrezzo per ripulire Citadel e Colla per plastica Citadel, ma non consiglia questi prodotti ad un pubblico minore di 16 anni senza la supervisione di un adulto.

**优先阅读:** 組裝模型前, 請先仔細閱讀本手冊中的說明。需要塑料剪鉗將塑料部件從板件上剪下。我們推荐使用合模線清理工具來清理零件。用塑料粘膠來組裝模型。Games Workshop 銷售 Citadel 精密剪鉗、Citadel 合模線刮刀和 Citadel 塑料粘膠, 但不建議未滿 16 歲的兒童在沒有成人的監護下使用此類產品。

**最初にお読みください:** ミニチュアを組み立てる前に、この冊子の説明をよくお読みください。本セット内フレームからプラスチックパーツを切り取るためにプラスチック用ニッパーが必要となります。その後パーツを滑らかにするため、モールドラインを削るためのツールの使用を推奨します。モデルの組み立てには、プラスチック接着剤が必要となります。ゲームズワークショップでは「シタデルファインディテールニッパー」「シタデルモールドラインリムーバー」「シタデルプラスチック接着剤」を販売していますが、これらは保護者の監督なしでの16歳以下のお子様の使用を推奨しません。

16+



- Citadel plastic glue
- Colle plastique Citadel
- Pegamento para plástico
- Citadel-Kunststoffkleber
- Colla per plastica Citadel
- Citadel 塑料膠罐粘膠
- シタデルプラスチック接着剤
- 劑流し込みタイプ



- Citadel fine detail cutters
- Pinces de précision Citadel
- Tenazas Citadel
- Citadel-Seitenschneider
- Tronchesine di precisione Citadel
- Citadel 精密剪鉗
- シタデルファインディテールニッパー



- Citadel mouldline remover
- Ébarboir Citadel
- Herramienta para rebabas Citadel
- Gussgratentferner
- Attrezzo per ripulire Citadel
- Citadel 合模線刮刀
- シタデルモールドラインリムーバー

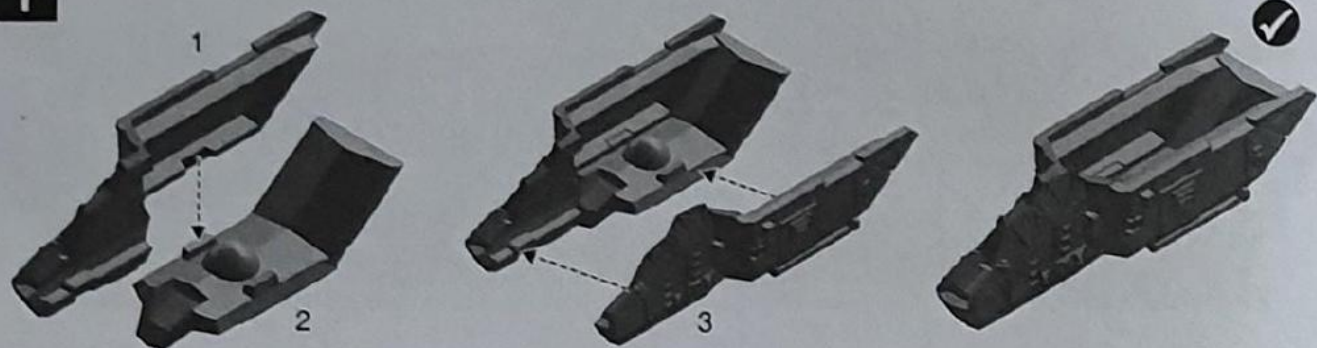
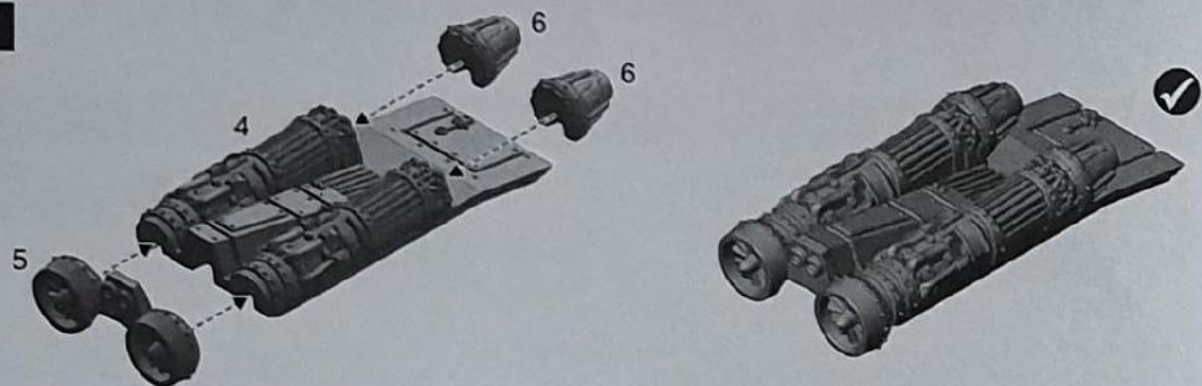
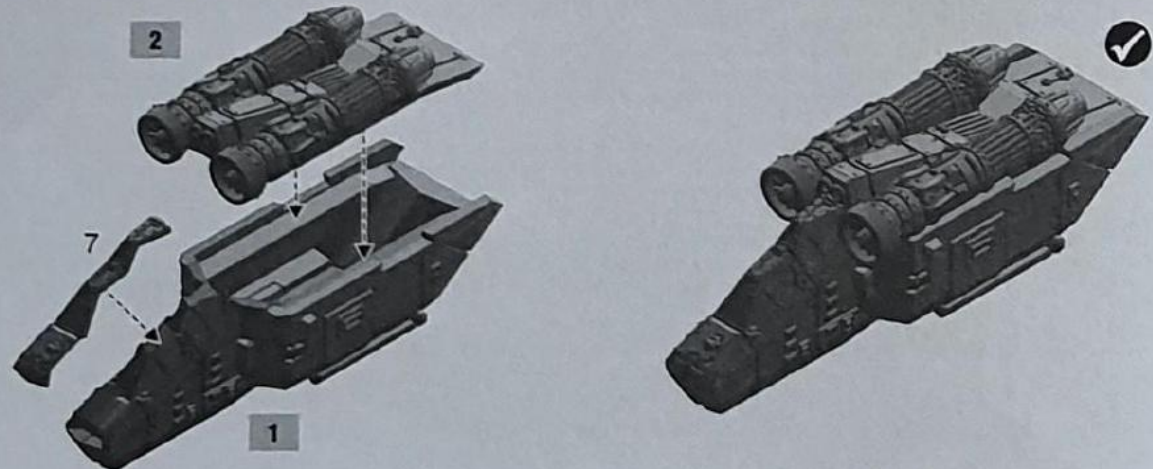
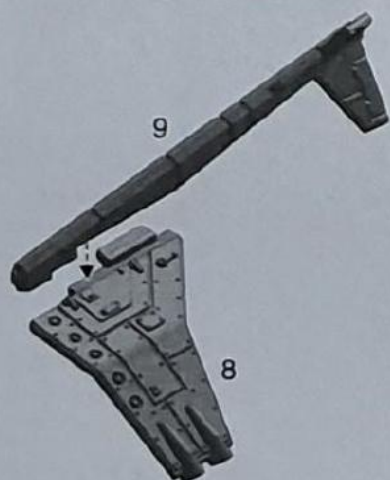
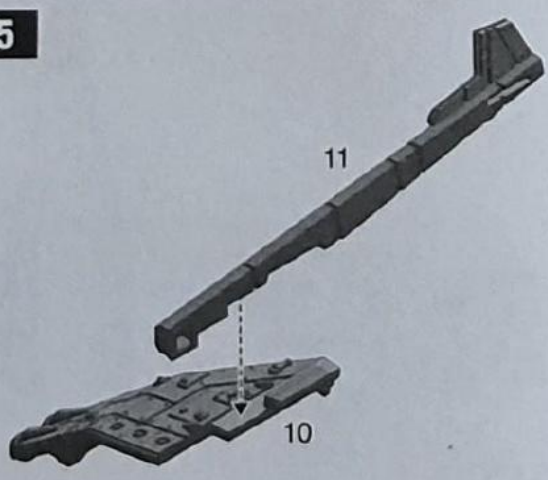
CITADEL

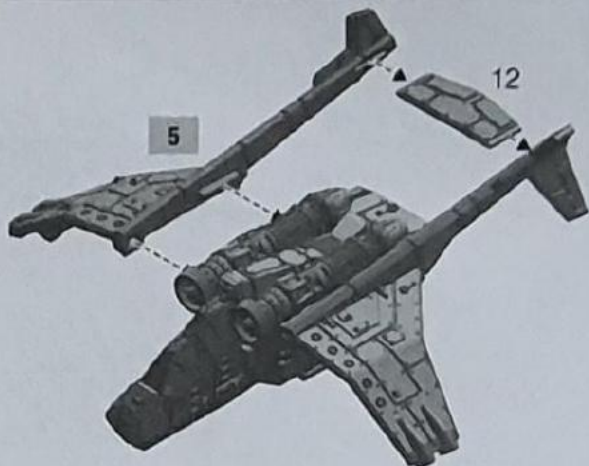
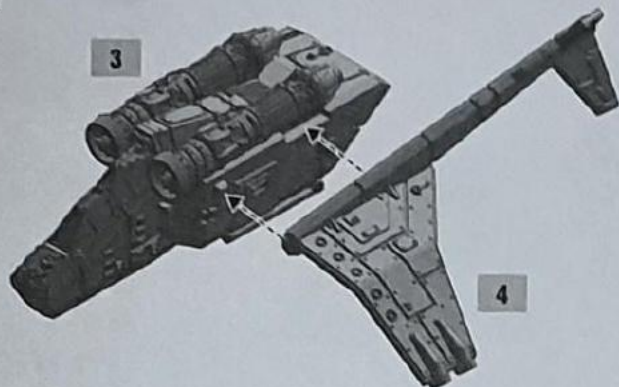
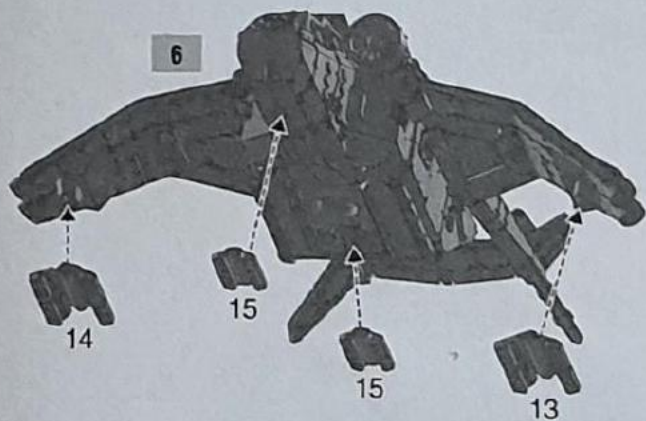
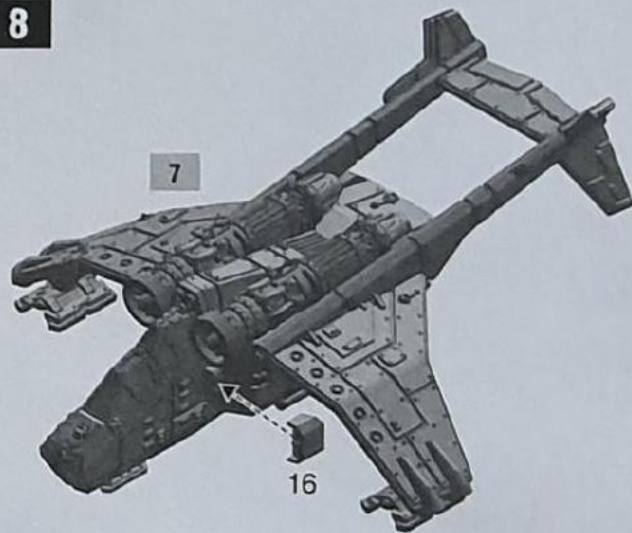
© Copyright 2020, Games Workshop Ltd. All rights reserved.

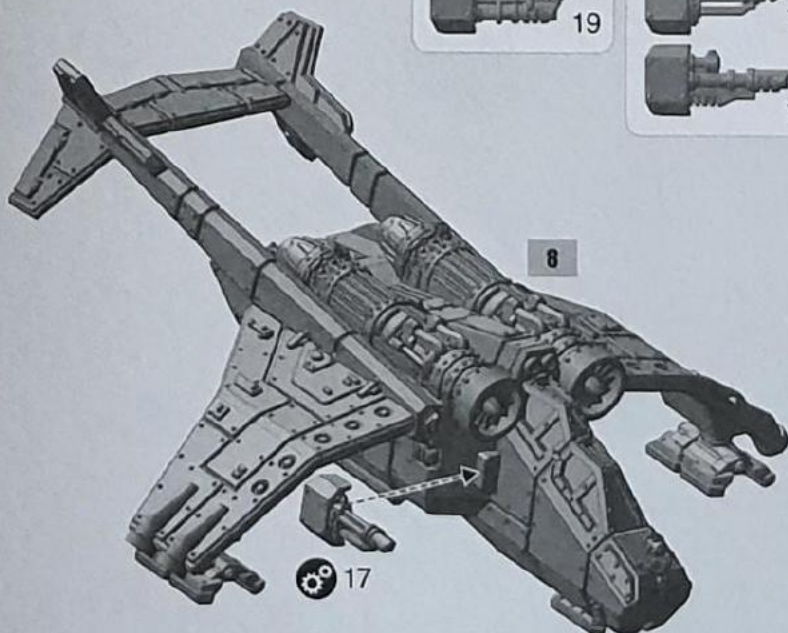
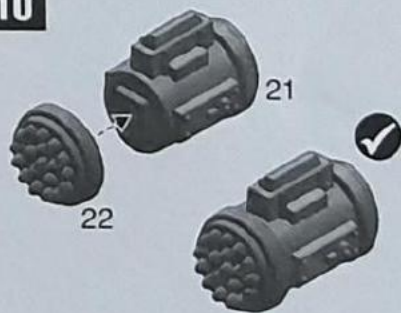
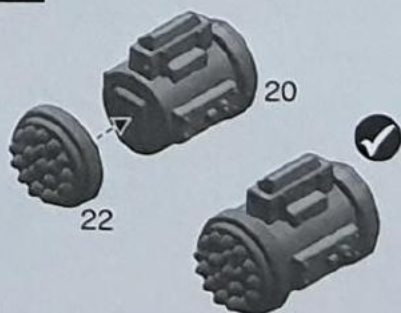


993118080050



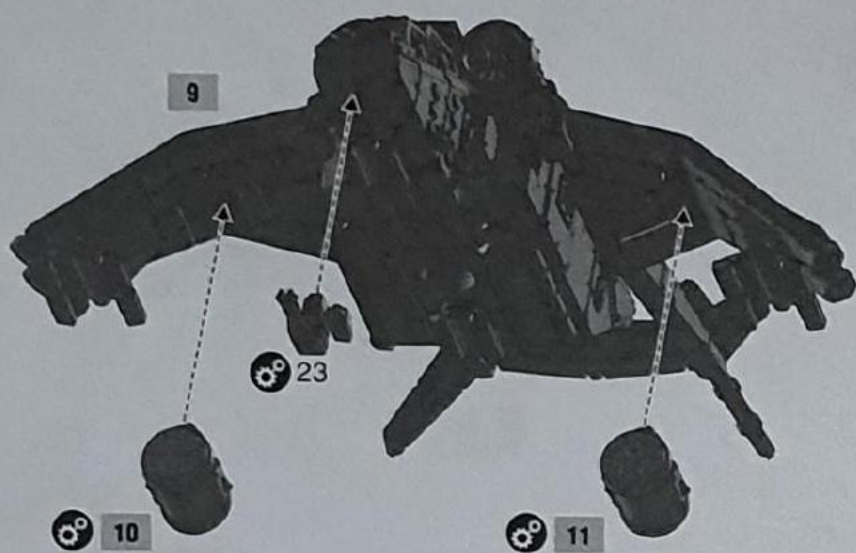
**1****2****3****4****5**


**6****7****8****9**
 **VENDETTA**

 **VALKYRIE**
**10****11**



12



 VALKYRIE

10

11



23



 VENDETTA

24



25



13



12