



Free Downloads of Build Instructions,  
Assembly Booklets & How To Guides

**BuildInstructions.com**



# ADEPTUS TITANICUS™

THE HORUS HERESY®



## WARLORD BATTLE TITAN





# ADEPTUS TITANICUS™

## THE HORUS HERESY®

Explanation of symbols • Explication des symboles • Explicación de símbolos • Erläuterung der symbole • Legenda dei simboli



Special instruction - Please read  
Instructions spéciales - Lire attentivement  
Instrucción especial - Por favor, léela  
Besondere Anweisung - Bitte lesen  
Istruzioni speciali - Leggi attentamente



Stage complete  
Étape terminée  
Paso completado  
Schritt abgeschlossen  
Fase completa



Detail view  
Vue détaillée  
Vista detallada  
Alternative Ansicht  
Visuale del dettaglio



Dry fit stage before gluing  
Tester avant de coller  
Comprobar el encaje antes de pegar  
Positionierung erst ohne Klebstoff  
ausprobieren  
Prova a secco prima di incollare



Variant assembly  
Variante d'assemblage  
Variante de montaje  
Bauvariante  
Assemblaggio alternativo



Repeat process  
Répéter L'étape  
Repetir pasos  
Vorgang wiederholen  
Ripeti il processo



Painting sub-assembly (optional)  
Peinture de sous-ensemble  
(optionnelle)  
Submontaje de pintura (opcional)  
Baugruppen zur Bemalung  
(optional)  
Sottoassemblaggio (opzionale)



**READ THIS FIRST:** Before assembling your model kit, please read through the instructions in this booklet carefully. A pair of plastic cutters is required to remove the plastic components in this kit from their frame. We advise using a mouldline scraping tool to clean up the parts. To assemble your model you will need plastic glue. Games Workshop sells Citadel Fine Detail Cutters, Citadel Mouldline Remover and Citadel Plastic Glue, but does not recommend these products for use by children under the age of 16 without adult supervision.

**À LIRE EN PREMIER :** Avant de vous lancer dans l'assemblage de ce kit, veuillez lire attentivement les instructions de ce livret. Une pince coupante est requise pour détacher chaque élément de sa grappe. Nous vous recommandons l'utilisation d'un grattoir pour ébarber les éléments. Pour l'assemblage, vous aurez également besoin de colle plastique. Games Workshop commercialise les Pinces de Précision Citadel, l'Ébarboir Citadel et la Colle Plastique Citadel, mais n'en recommande pas l'utilisation pour des enfants de moins de 16 ans sans la supervision d'un adulte.

**LEER ANTES DE MONTAR:** Antes de montar el contenido de este kit, lee estas instrucciones cuidadosamente. Te harán falta unas tenazas para plástico a fin de separar las piezas de la matriz. También aconsejamos una herramienta para rebabas a fin de limpiar cada pieza. Para montar la miniatura necesitarás pegamento para plástico. Games Workshop vende Tenazas Citadel, Herramientas para rebabas Citadel y Pegamento para plástico Citadel, pero no recomienda estos productos a menores de 16 años sin la supervisión de un adulto.

**LIES DIES ZUERST:** Bitte lies diese Anleitung sorgfältig, bevor du mit dem Zusammenbau deines Modells beginnst. Du benötigst einen Kunststoffseitenschneider, um die Kunststoffbauteile aus dem Gussrahmen herauszutrennen, und Kunststoffkleber, um die Miniatur zusammenzubauen. Außerdem empfehlen wir, die Bauteile vorher mit einem Gussgratentferner zu säubern. Games Workshop bietet Präzisions-Kunststoffseitenschneider von Citadel sowie Citadel-Kunststoffkleber an, empfiehlt aber, dass Kinder unter 16 Jahren diese nur unter Aufsicht eines Erwachsenen benutzen.

**LEGGI PRIMA QUESTO:** prima di assemblare il tuo modello, leggi le istruzioni di questo libretto con attenzione. Sono necessarie un paio di tronchesine per plastica per staccare i componenti dai loro sprue. Consigliamo di usare un attrezzo apposito per pulire i componenti. Per assemblare il modello avrai bisogno di colla per plastica. Games Workshop vende Tronchesine di precisione Citadel, Attrezzo per ripulire Citadel e Colla per plastica Citadel, ma non consiglia questi prodotti ad un pubblico minore di 16 anni senza la supervisione di un adulto.

16+  
AGE 16+  
ALTER 16+



- Citadel plastic glue
- Colle plastique Citadel
- Pegamento para plástico
- Citadel-Kunststoffkleber
- Colla per plastica Citadel

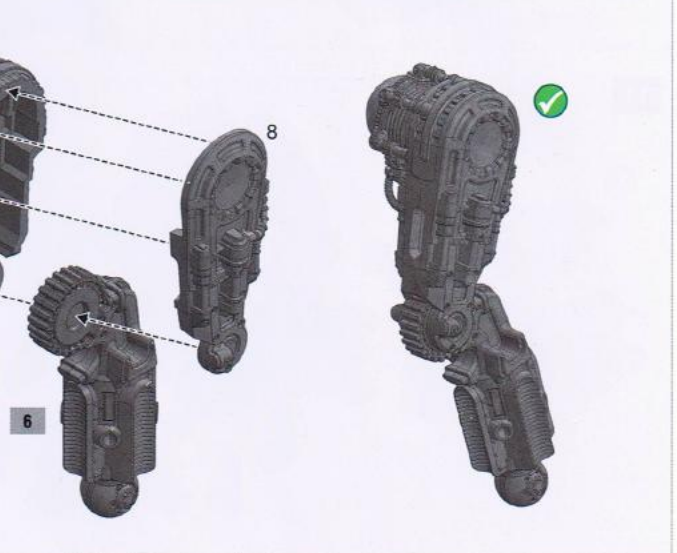
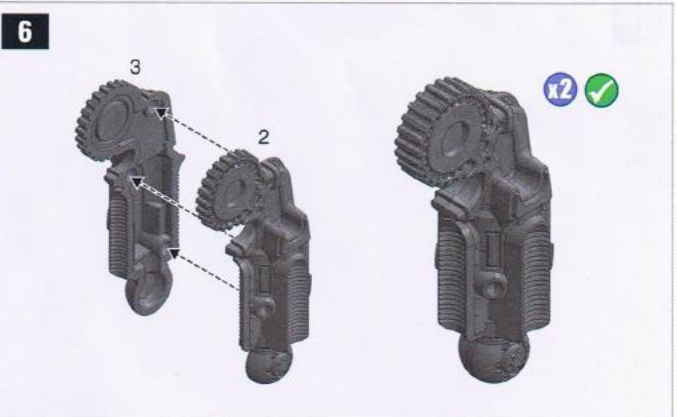
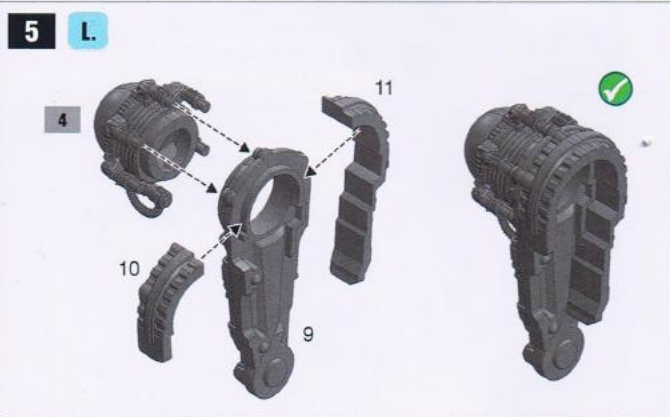
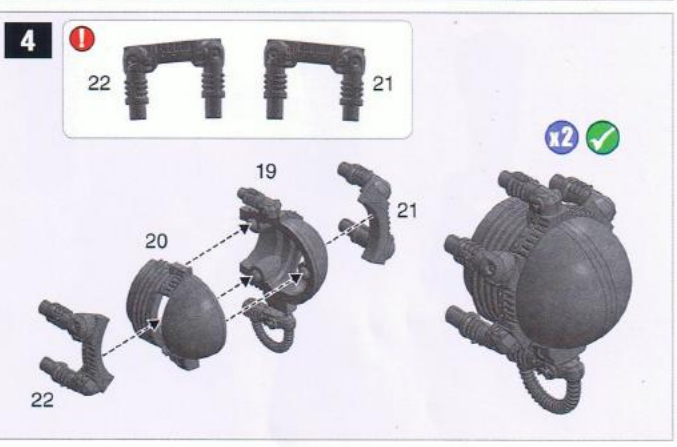
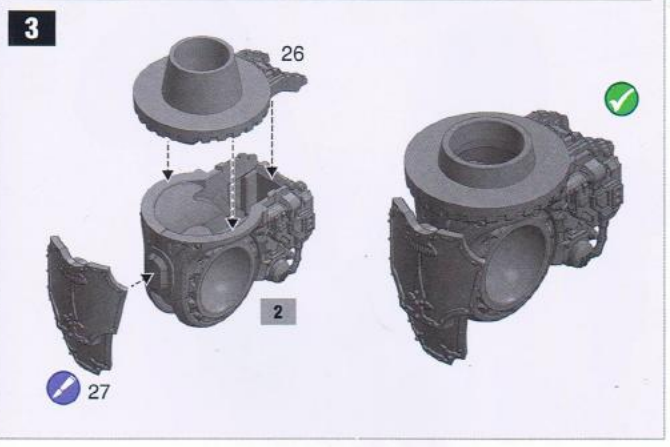
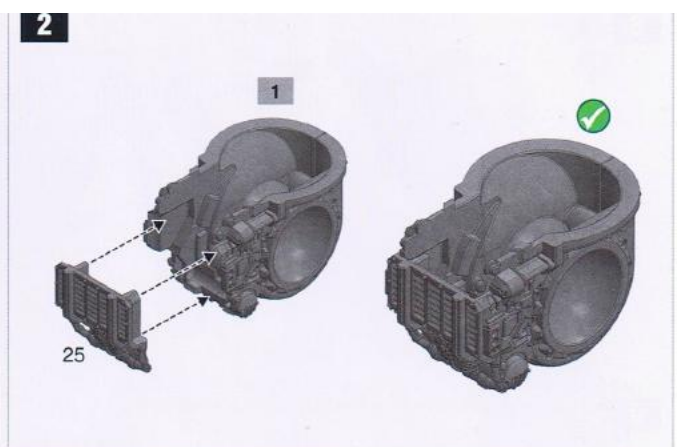
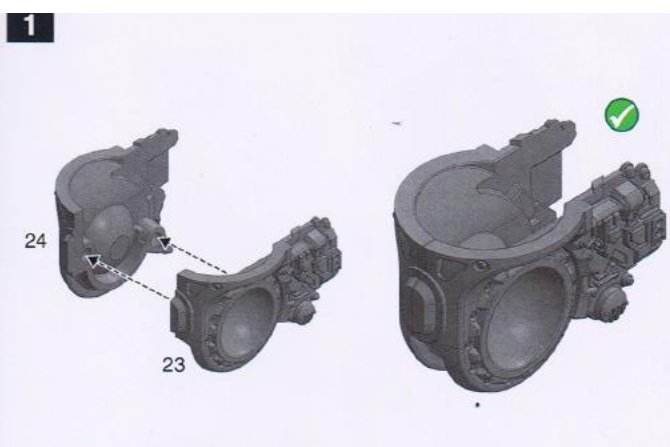


- Citadel fine detail cutters
- Pinces de précision Citadel
- Tenazas Citadel
- Citadel-Seitenschneider
- Tronchesine di precisione Citadel



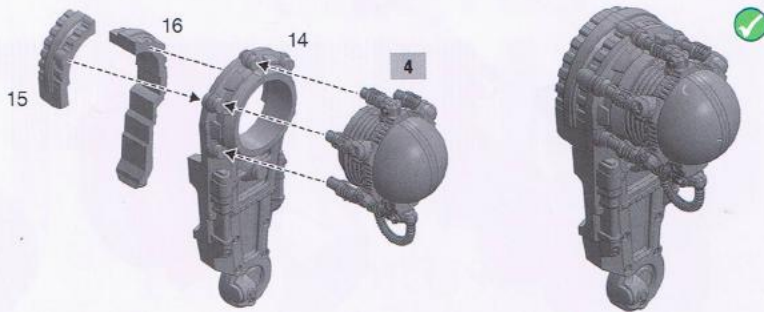
- Citadel mouldline remover
- Ébarboir Citadel
- Herramienta para rebabas Citadel
- Gussgratentferner
- Attrezzo per ripulire Citadel



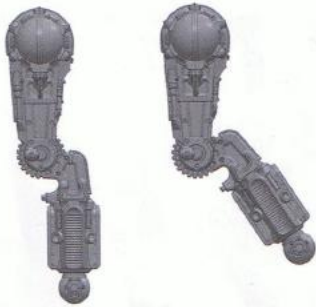


8

R.



9



10



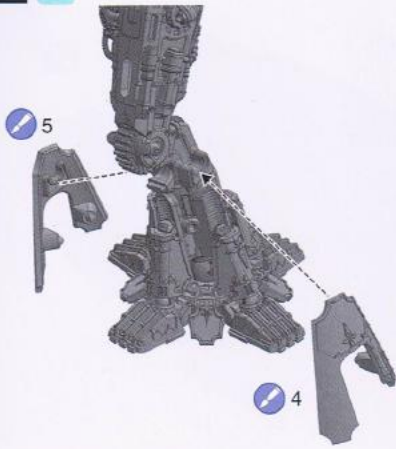
- !** The legs can be painted before moving on to stage 11.
- Les jambes peuvent être peintes avant de passer à l'étape 11.
- Las piernas se pueden pintar antes de continuar con el paso 11.
- Die Beine können vor Schritt 11 bemalt werden.
- Puoi dipingere le gambe prima di passare alla fase 11.

11

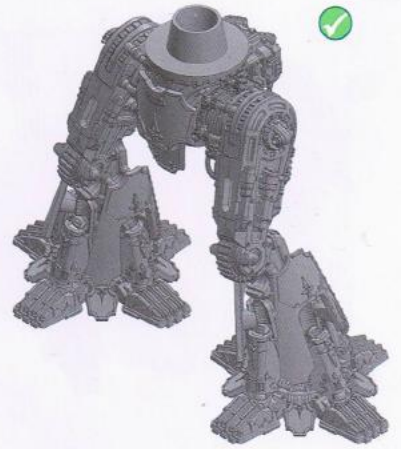
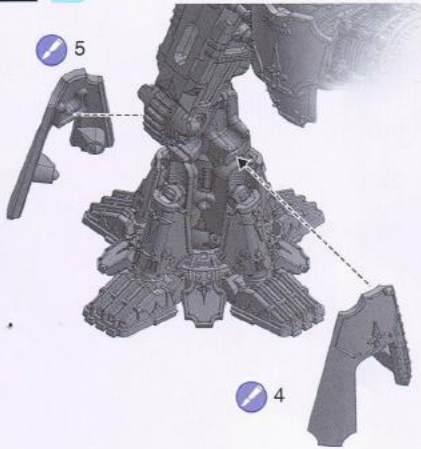




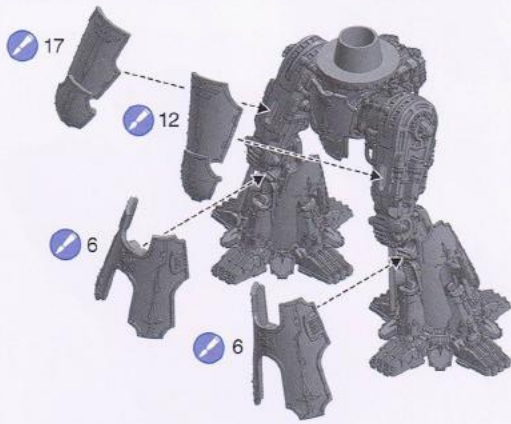
12 L.



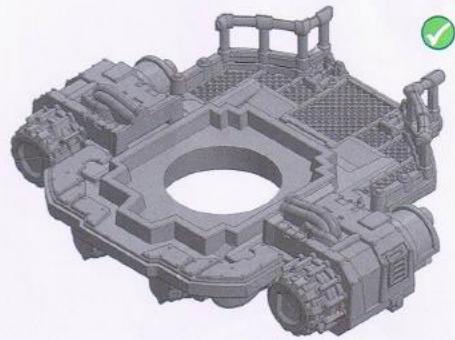
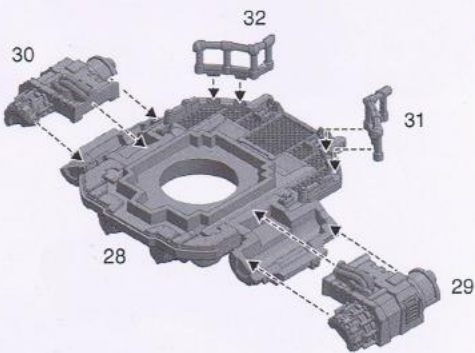
13 R.



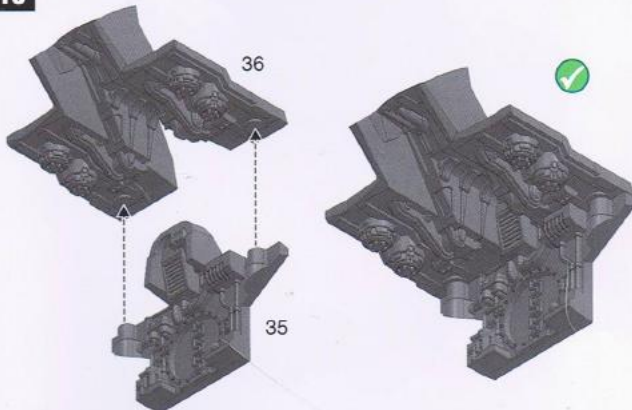
14



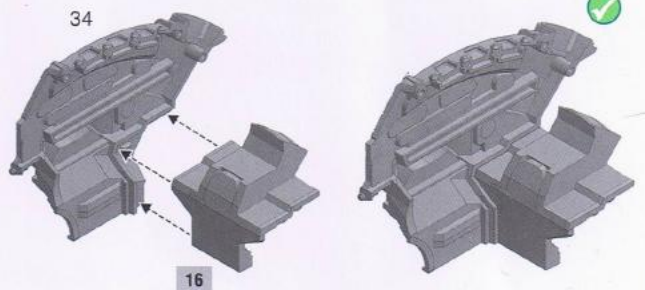
15



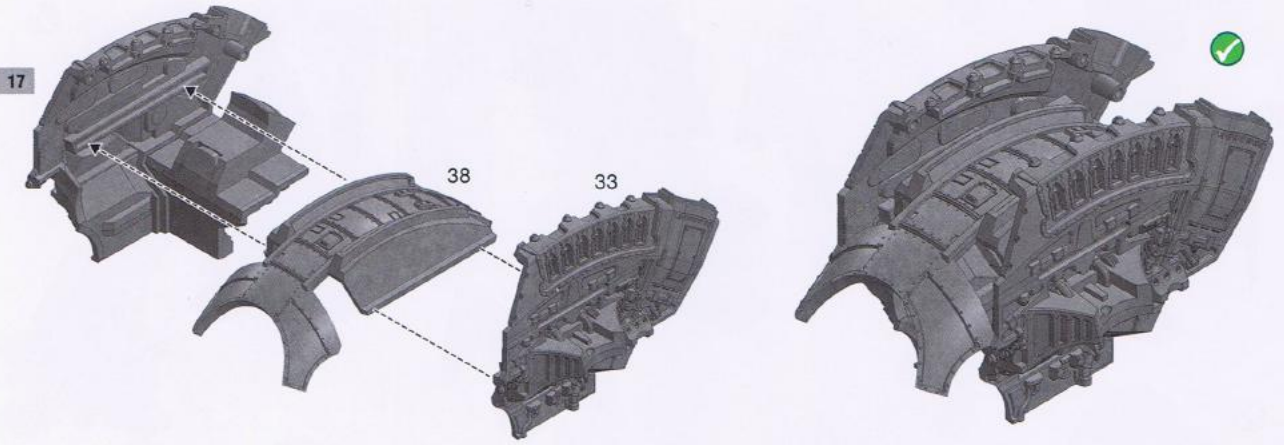
16



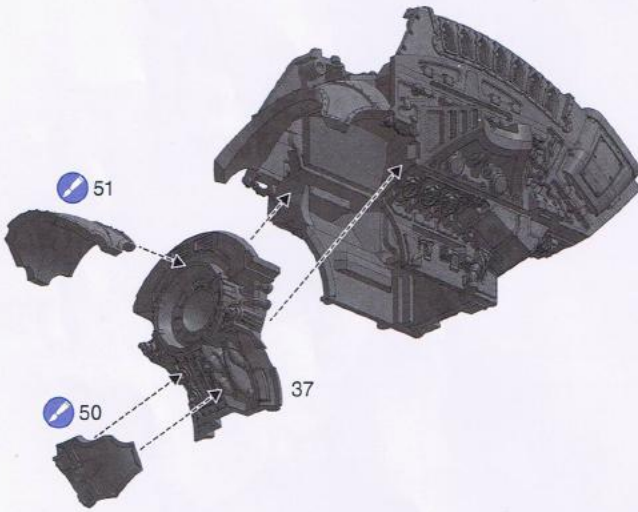
17



18



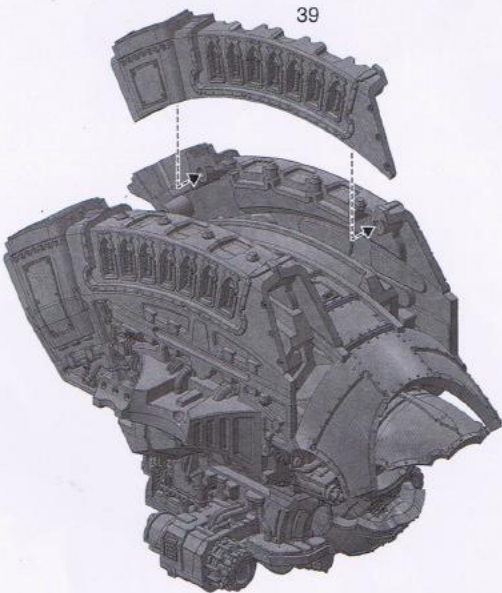
19



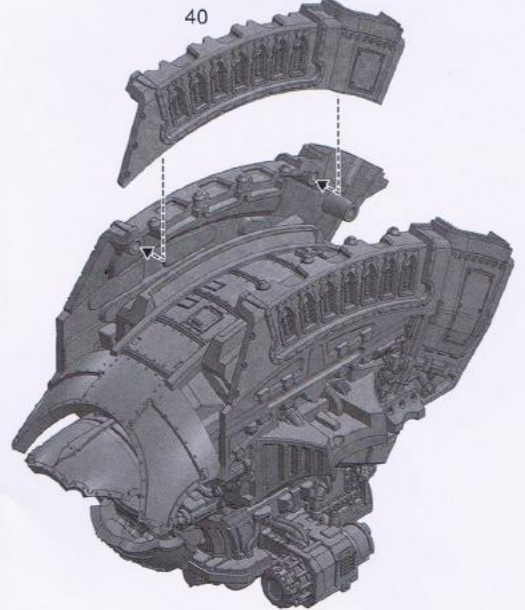
20



21

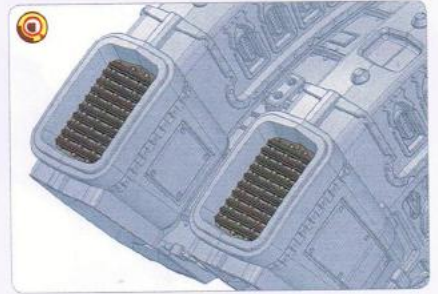
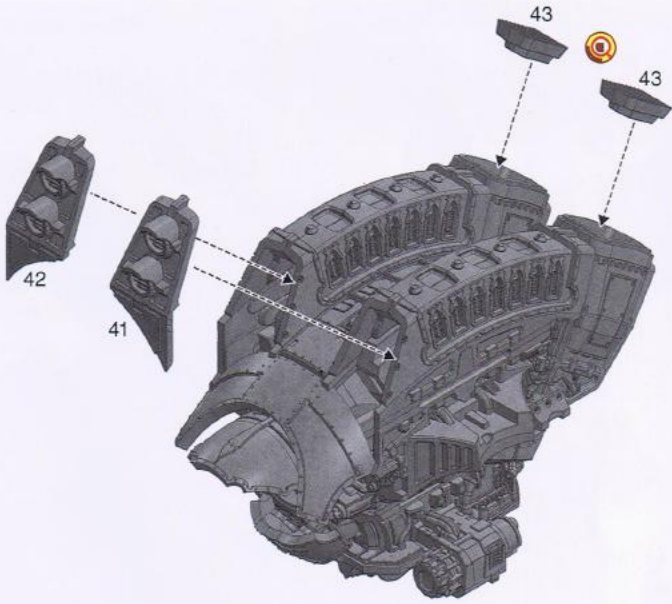


22

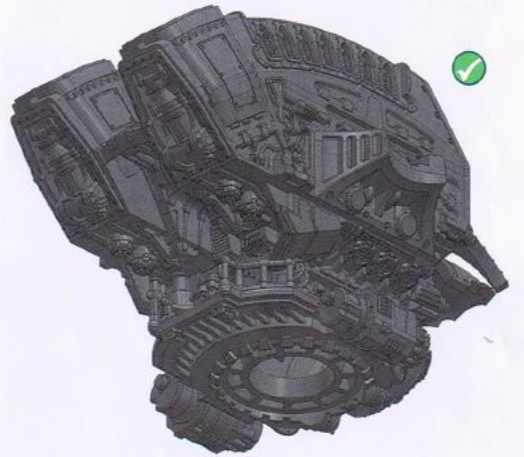
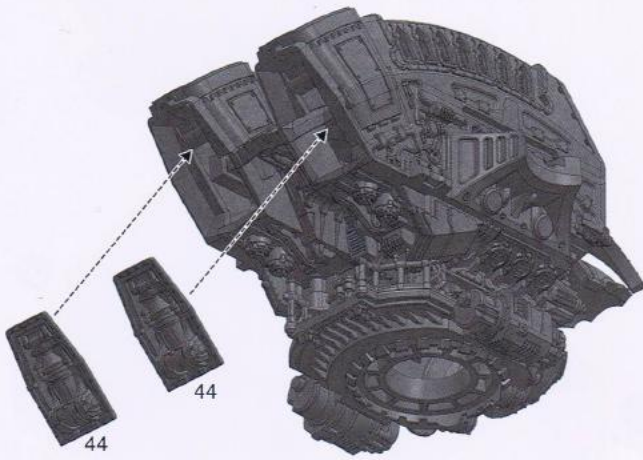




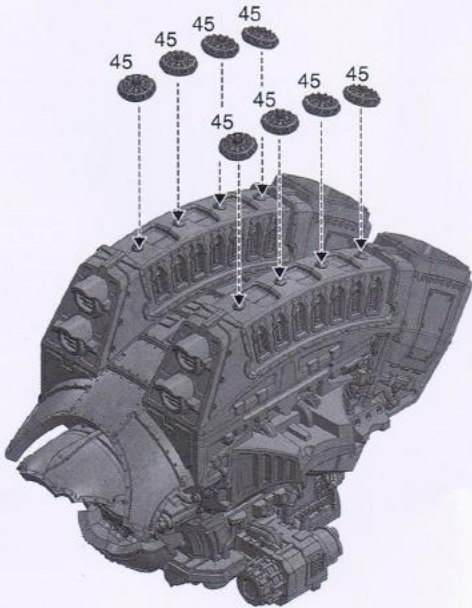
23



24

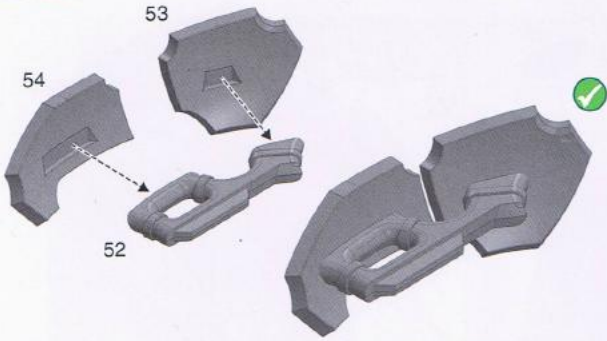


25

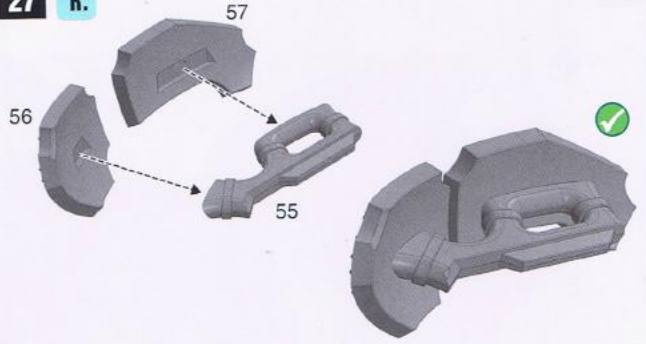




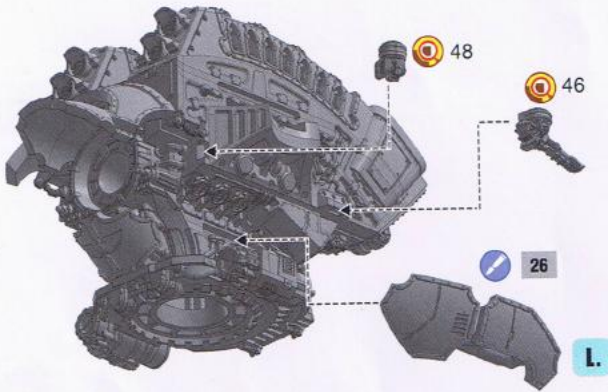
26 L



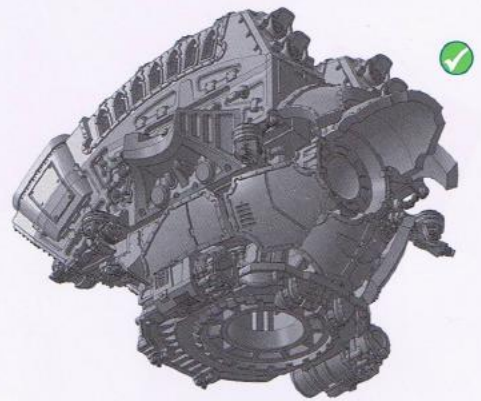
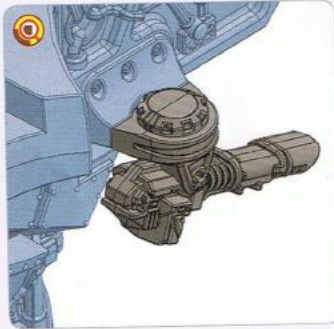
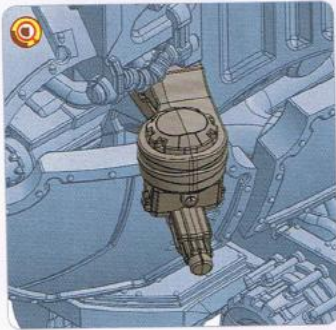
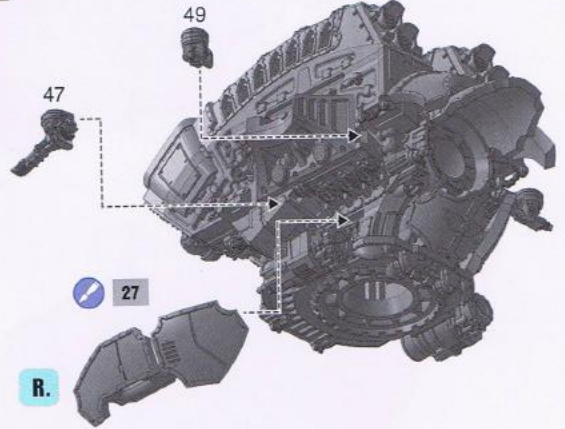
27 R.



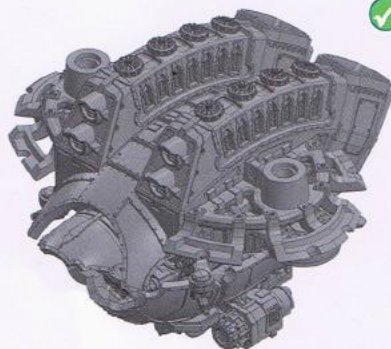
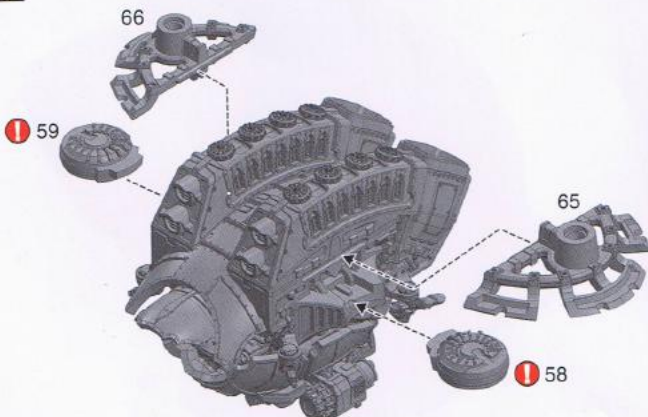
28



29



30



- ! Before adding armour plates, the torso can be painted.
- Le torse peut être peint avant d'ajouter les plaques d'armure.
- Antes de añadir las placas de blindaje se puede pintar el torso.
- Der Torso kann bemalt werden, bevor Panzerplatten angebracht werden.
- Prima di aggiungere le piastre dell'armatura, puoi dipingere il torso.



**GREAT CRUSADE ARMOURIALS**



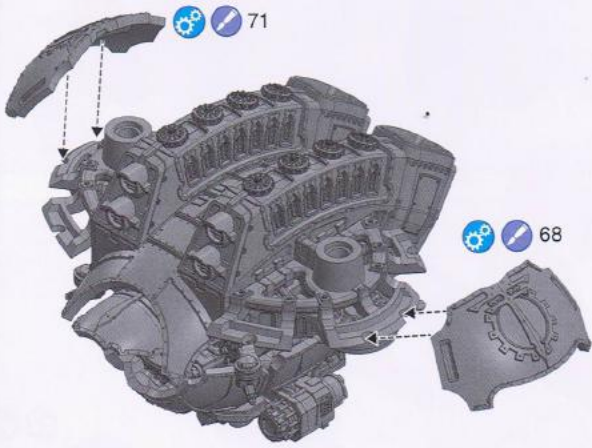
**AGE OF DARKNESS TRAITOR ARMOURIALS**



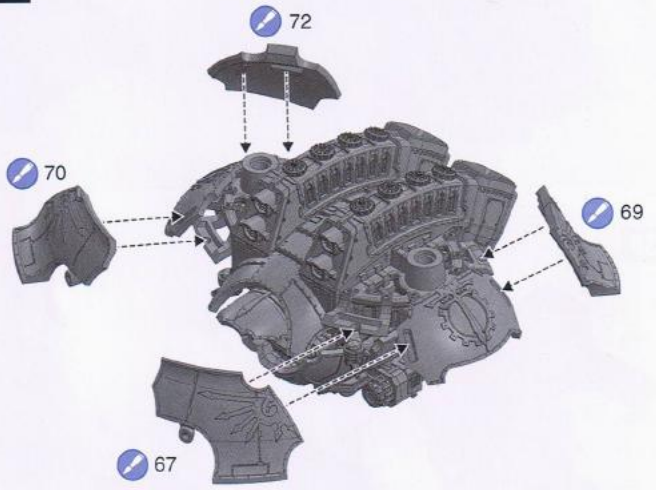
**AGE OF DARKNESS TRAITOR ARMOURIALS**



**31**



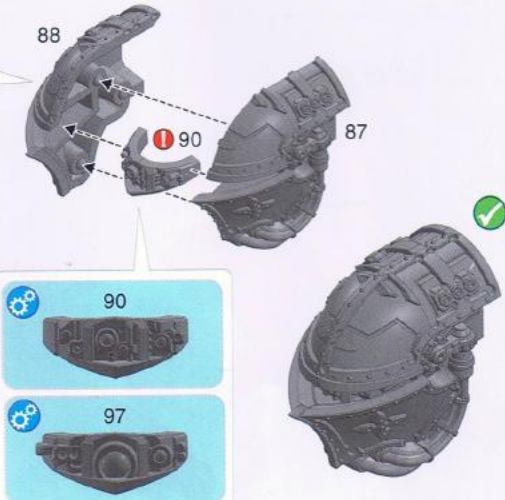
**32**



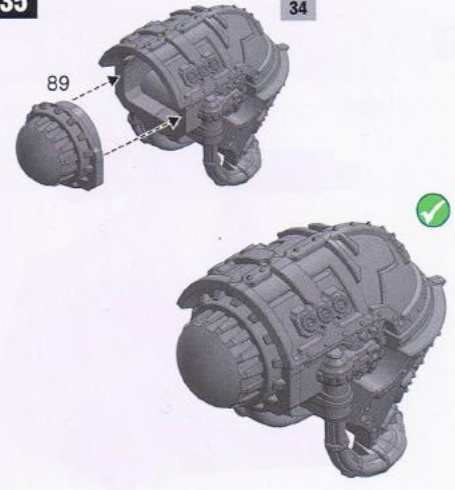
**33**



**34**

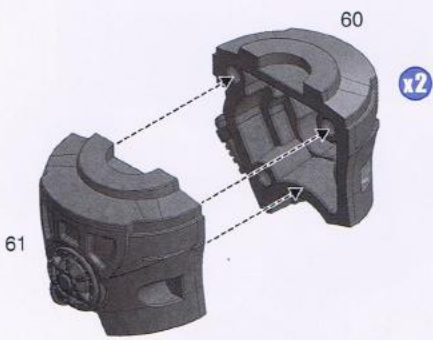


**35**

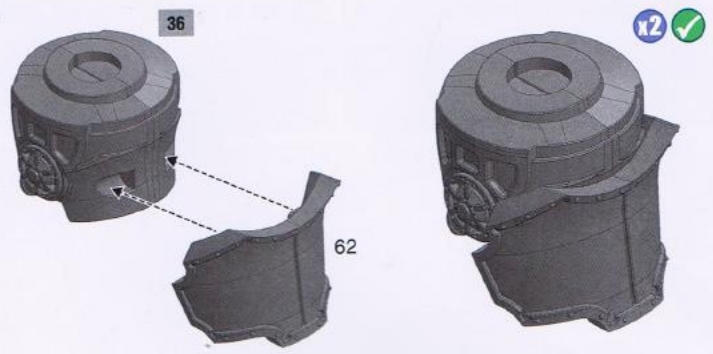




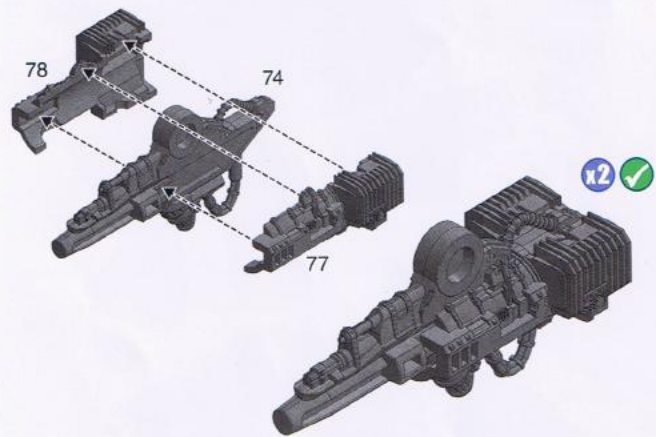
36



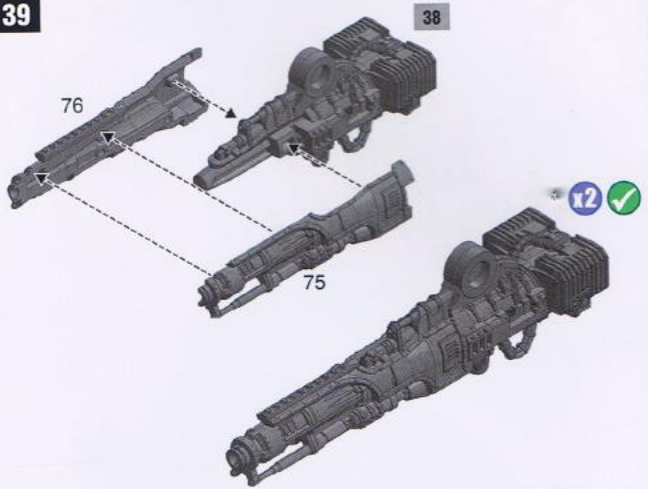
37



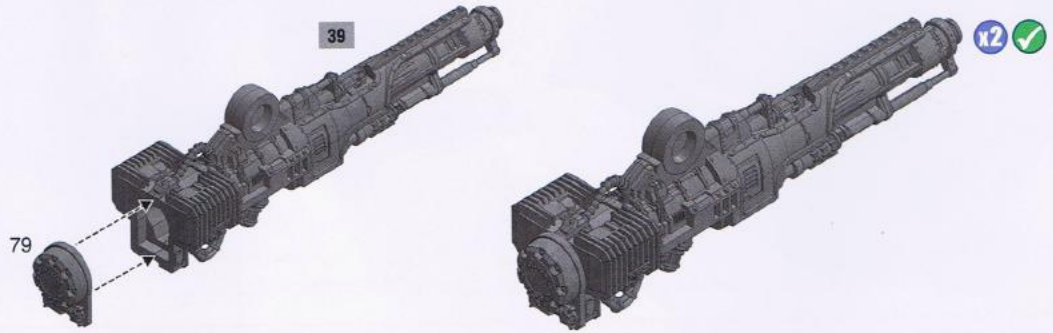
38



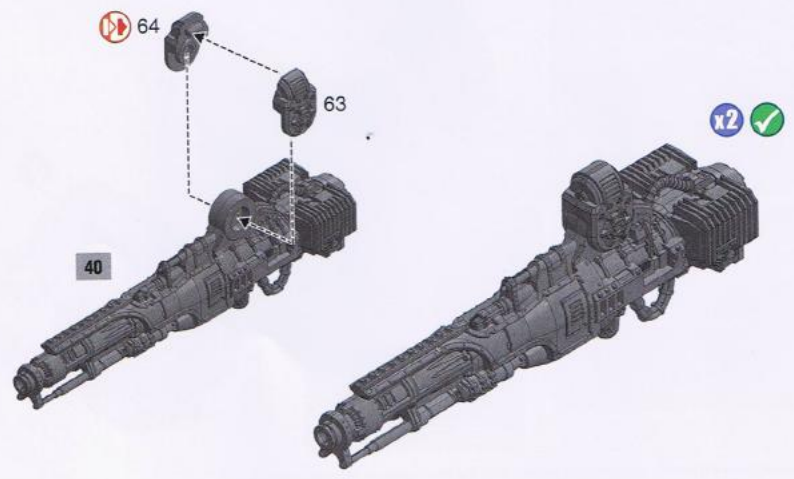
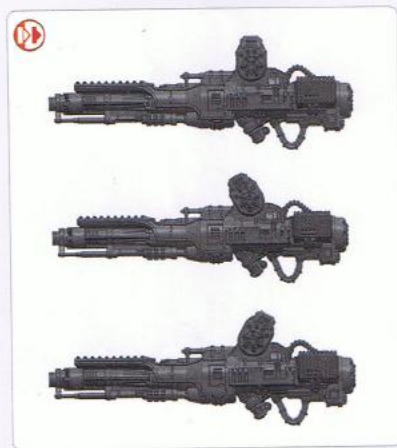
39



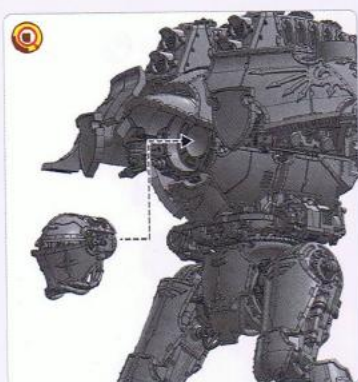
40



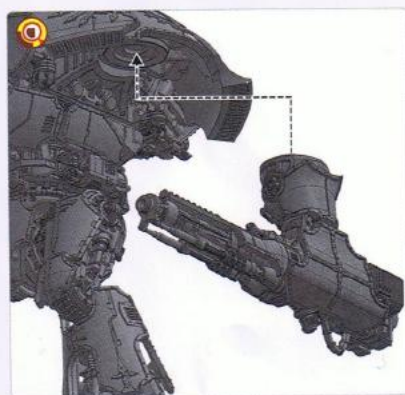
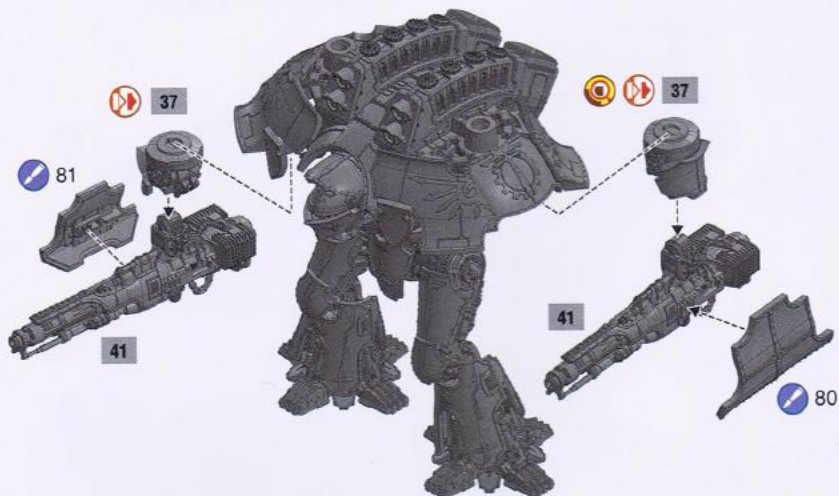
41



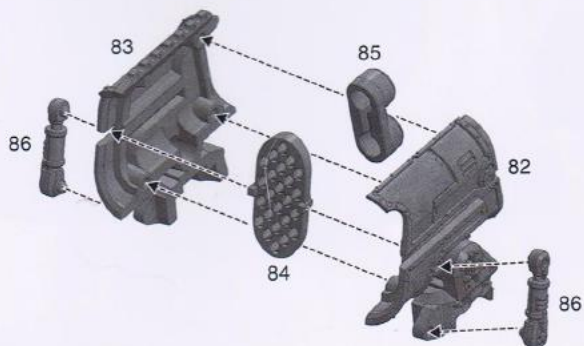
42



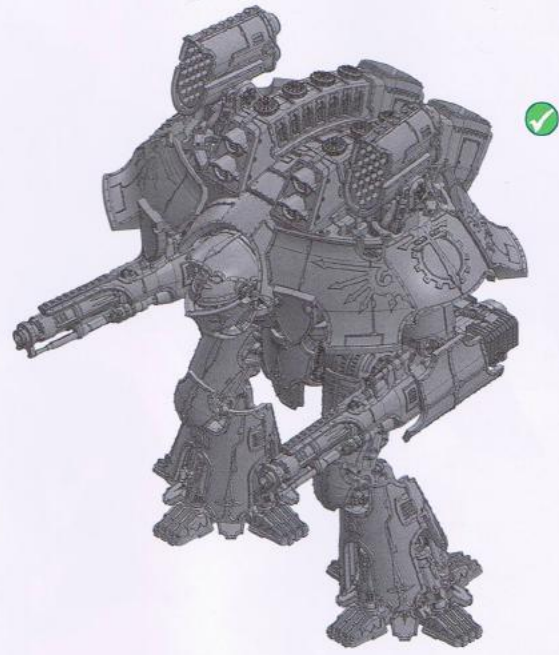
43



44







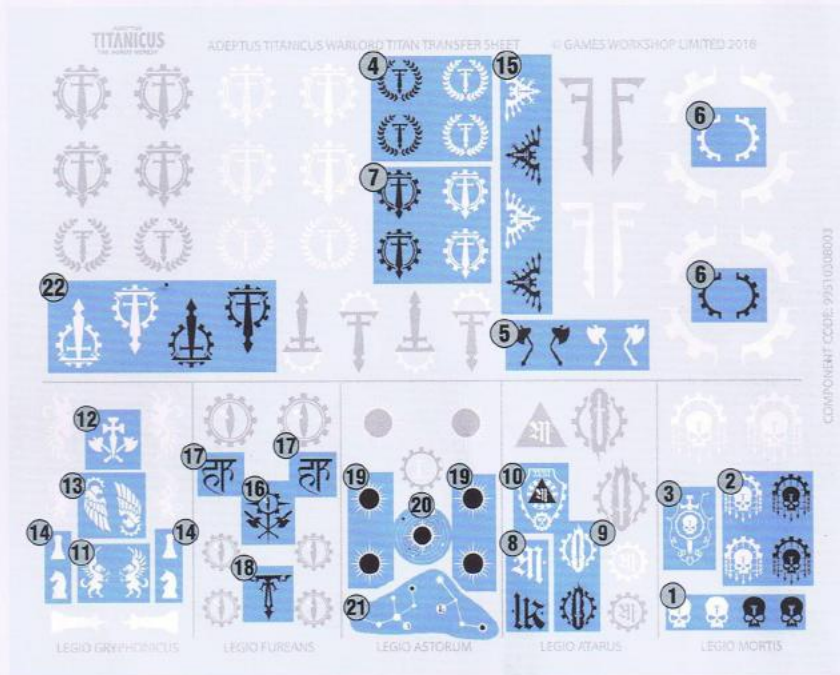
**GREAT CRUSADE  
ARMOURIALS**



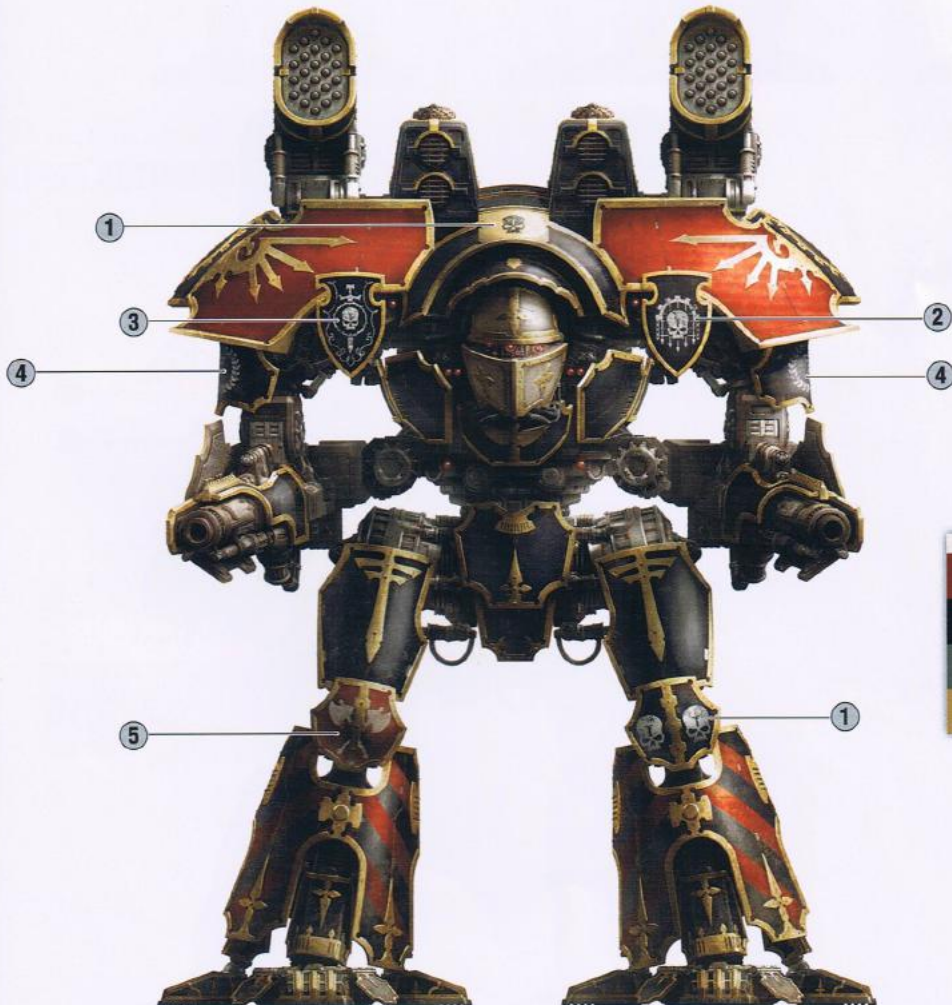
**AGE OF DARKNESS  
TRAITOR ARMOURIALS**



# WARLORD BATTLE TITAN DECAL GUIDE



## LEGIO MORTIS

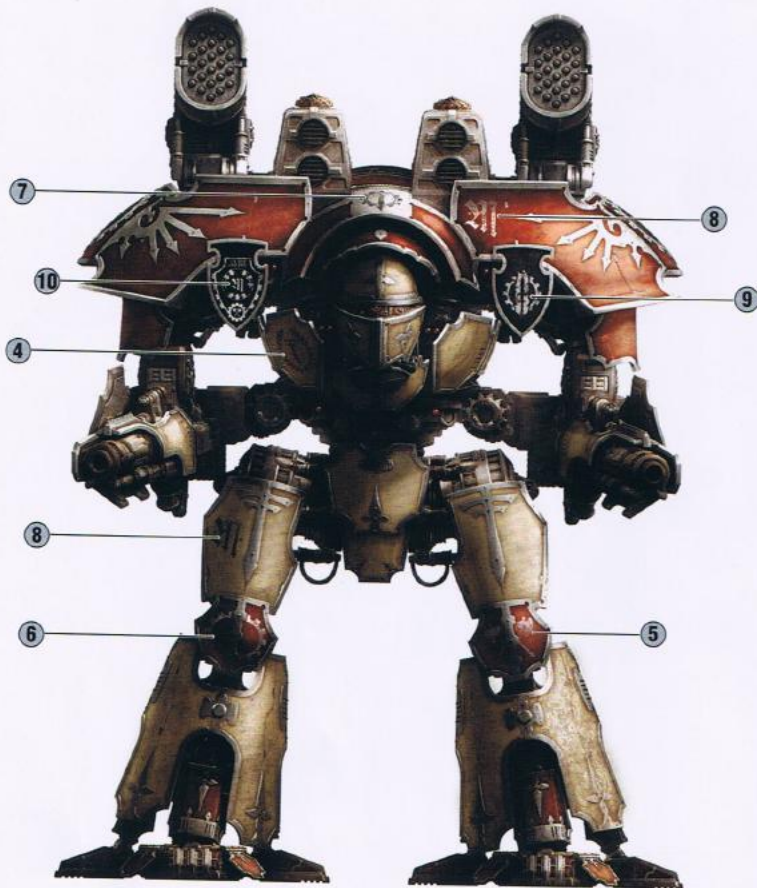


**CITADEL**  
SUGGESTED PAINT SCHEME

| DEATH'S HEADS ARMOUR |                 |
|----------------------|-----------------|
| LAYER                | BASE            |
|                      | KHORNE RED™     |
| LAYER                | SHADE           |
|                      | NULN OIL™       |
| LAYER                |                 |
|                      | DARK REAPER™    |
| LAYER                |                 |
|                      | SYCORAX BRONZE™ |



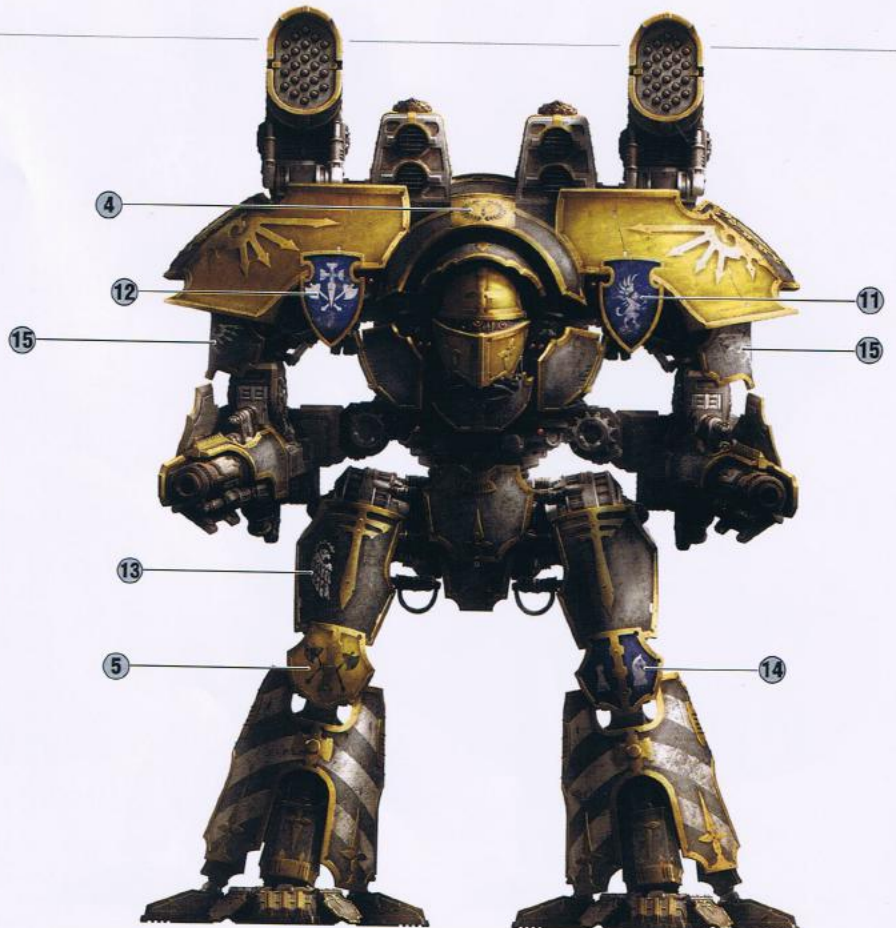
# LEGIO ATARUS



**CITADEL**  
SUGGESTED PAINT SCHEME

| FIREBRANDS ARMOUR |                   |
|-------------------|-------------------|
| BASE              | KHORNE RED™       |
| BASE              | USHABTI BONE™     |
| LAYER SHADE       | AGRAX EARTHSHADE™ |
| LAYER SHADE       | KARAK STONE™      |

# LEGIO GRYPHONICUS



**CITADEL**  
SUGGESTED PAINT SCHEME

| WAR GRIFFONS ARMOUR |                           |
|---------------------|---------------------------|
| BASE                | AVERLAND SUNSET™          |
| BASE                | MECHANICUS STANDARD GREY™ |
| LAYER SHADE         | NULN OIL™                 |
| LAYER SHADE         | AURIC ARMOUR GOLD™        |

# LEGIO FUREANS

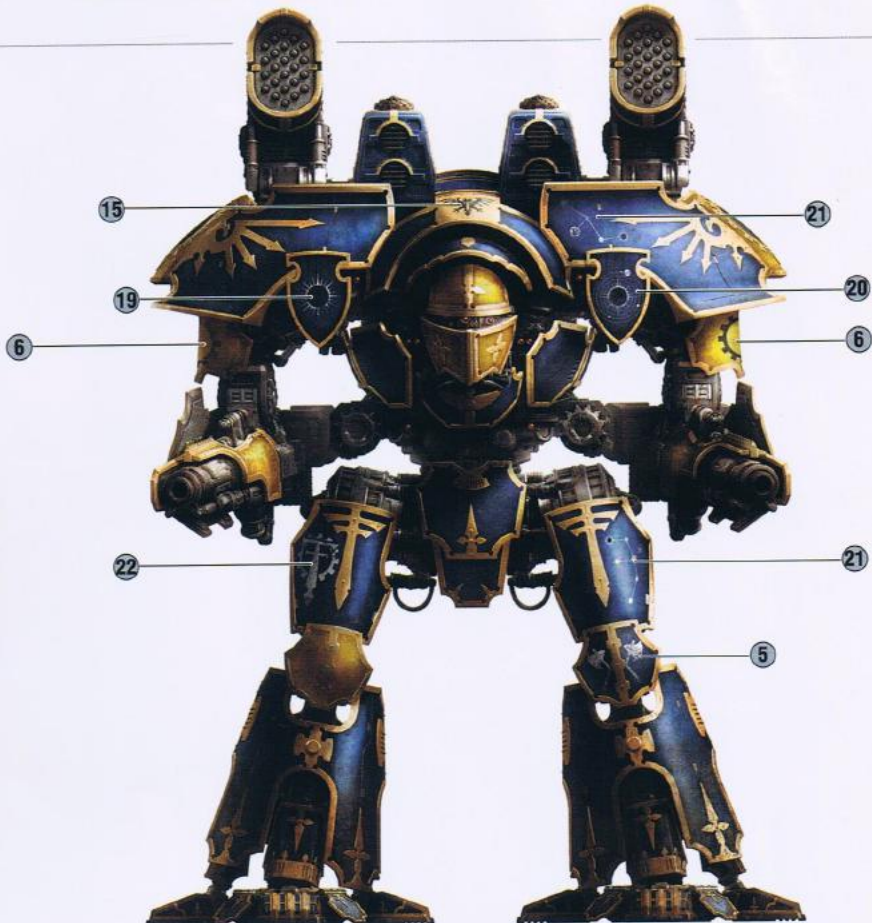


**CITADEL**  
SUGGESTED PAINT SCHEME

## TIGER EYES ARMOUR

|       |                  |
|-------|------------------|
| BASE  | AYERLAND SUNSET™ |
| BASE  | ABADDON BLACK™   |
| LAYER | DARK REAPER™     |
| LAYER | YRIEL YELLOW™    |

# LEGIO ASTORUM



**CITADEL**  
SUGGESTED PAINT SCHEME

## WARP RUNNERS ARMOUR

|       |                  |
|-------|------------------|
| BASE  | MACRAGGE BLUE™   |
| BASE  | AYERLAND SUNSET™ |
| SHADE | NULN OIL™        |
| LAYER | ALAITOC BLUE™    |



# ADEPTUS TITANICUS™

THE HORUS HERESY®

