

Free Downloads of Build Instructions,  
Assembly Booklets & How To Guides

**BuildInstructions.com**

# ADEPTUS TITANICUS™



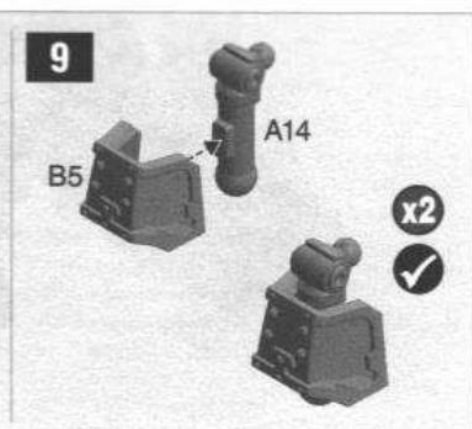
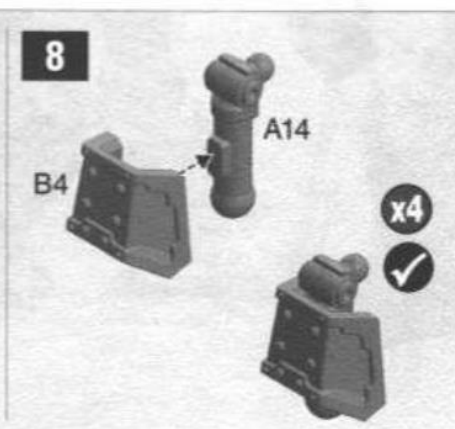
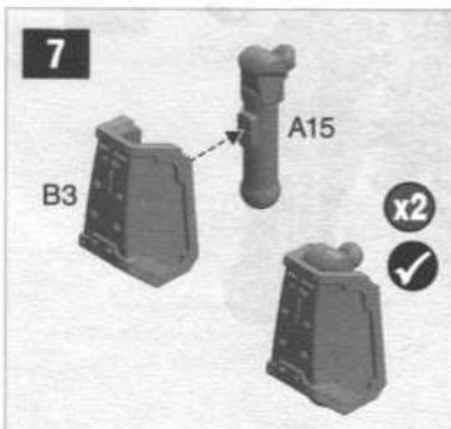
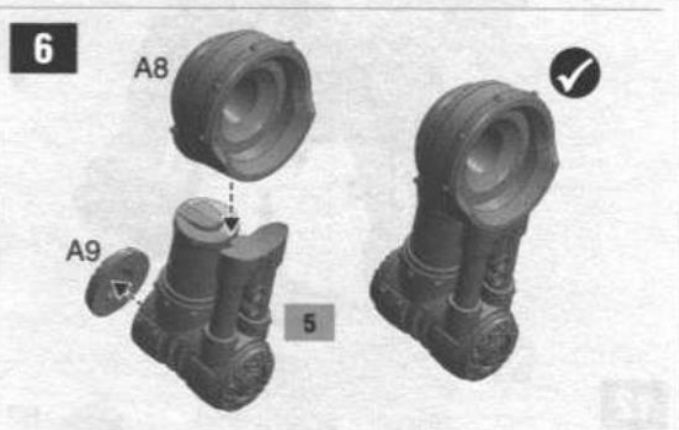
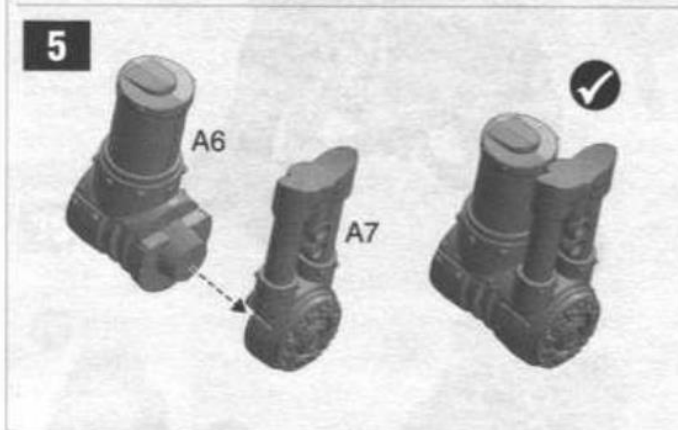
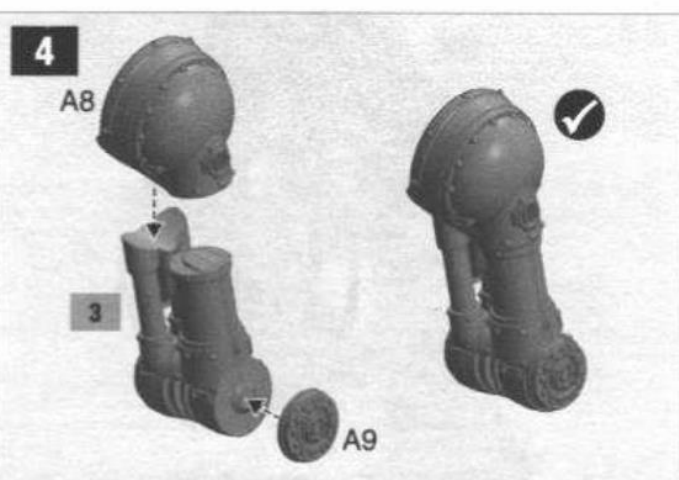
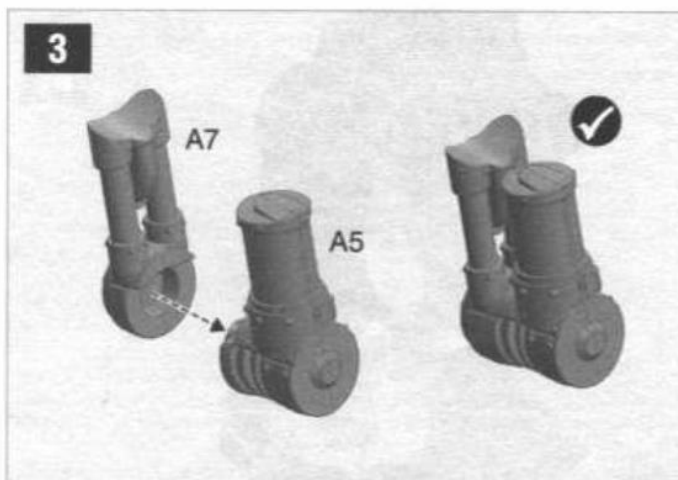
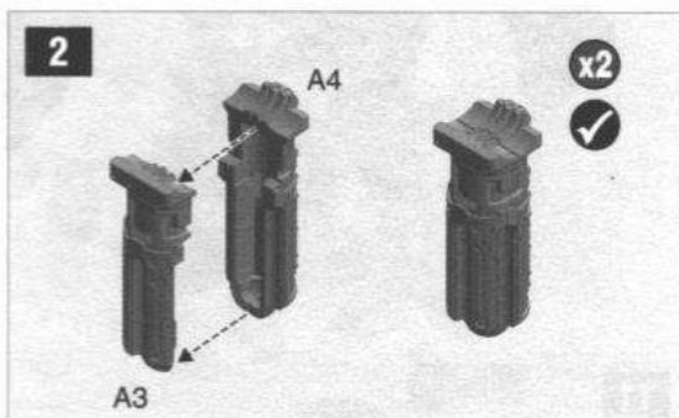
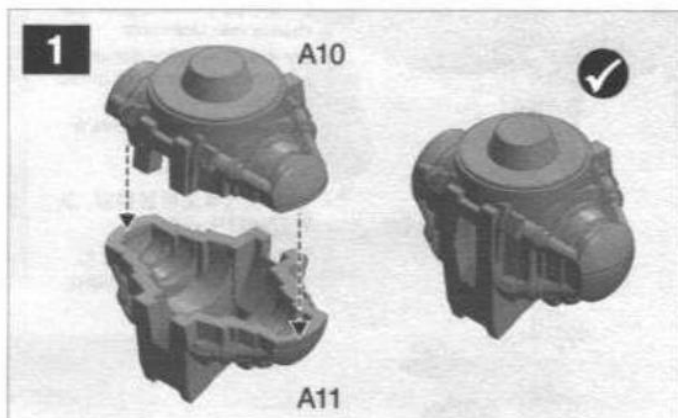
**REAVER BATTLE TITAN**  
WITH MELTA CANNON AND CHAINFIST

CITADEL

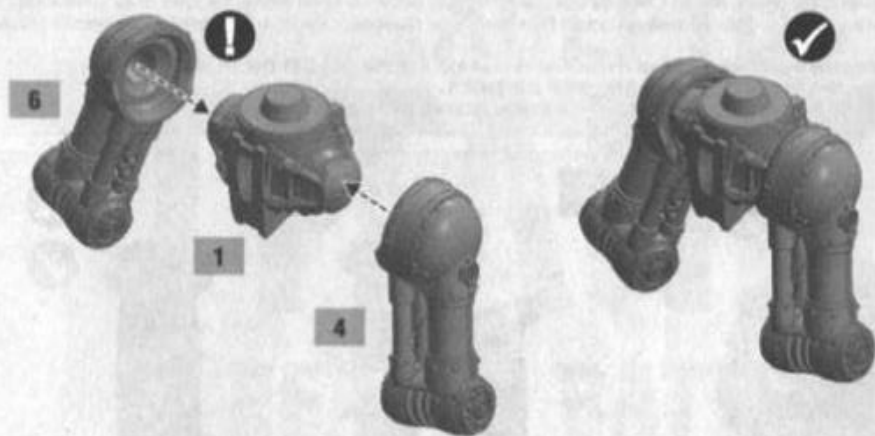
© Copyright 2019, Games Workshop Ltd. All rights reserved.



- This kit can be assembled in a variety of ways. The angle at which the Titan's limbs can be posed is increased if you leave off the cables numbered A12, A13, D24, D31, D40, D42, D1, D2.
- Ce kit peut être assemblé de diverses façons. L'angle dans lequel les membres du Titan peuvent être positionnés sera augmenté si vous retirez les câbles A12, A13, D24, D31, D40, D42, D1, D2.
- Esta miniatura puede montarse de diferentes maneras. No usar los cables (piezas A12, A13, D24, D31, D40, D42, D1 y D2.) facilita una mayor variedad de poses de las extremidades.
- Dieser Bausatz kann auf verschiedene Weisen zusammengebaut werden. Für größeren Spielraum bei der Positionierung der Gliedmaßen kannst du die Kabel mit den Nummern A12, A13, D24, D31, D40, D42, D1, D2. weglassen.
- Questo kit può essere assemblato in diversi modi. Per avere più varietà di posizionamento degli arti non incollare i cavi A12, A13, D24, D31, D40, D42, D1, D2.
- 本套件有多种组装方式。如果不使用编号为 A12, A13, D24, D31, D40, D42, D1, D2. 的线缆, 泰坦手臂的开合角度将更大。
- このキットは、さまざまな方法で組み立てることができます。D24, D31, D40, D42, D1, D2という番号のケーブルを装着せずに組み立てると、タイタンが四肢を広げた姿勢にできます。



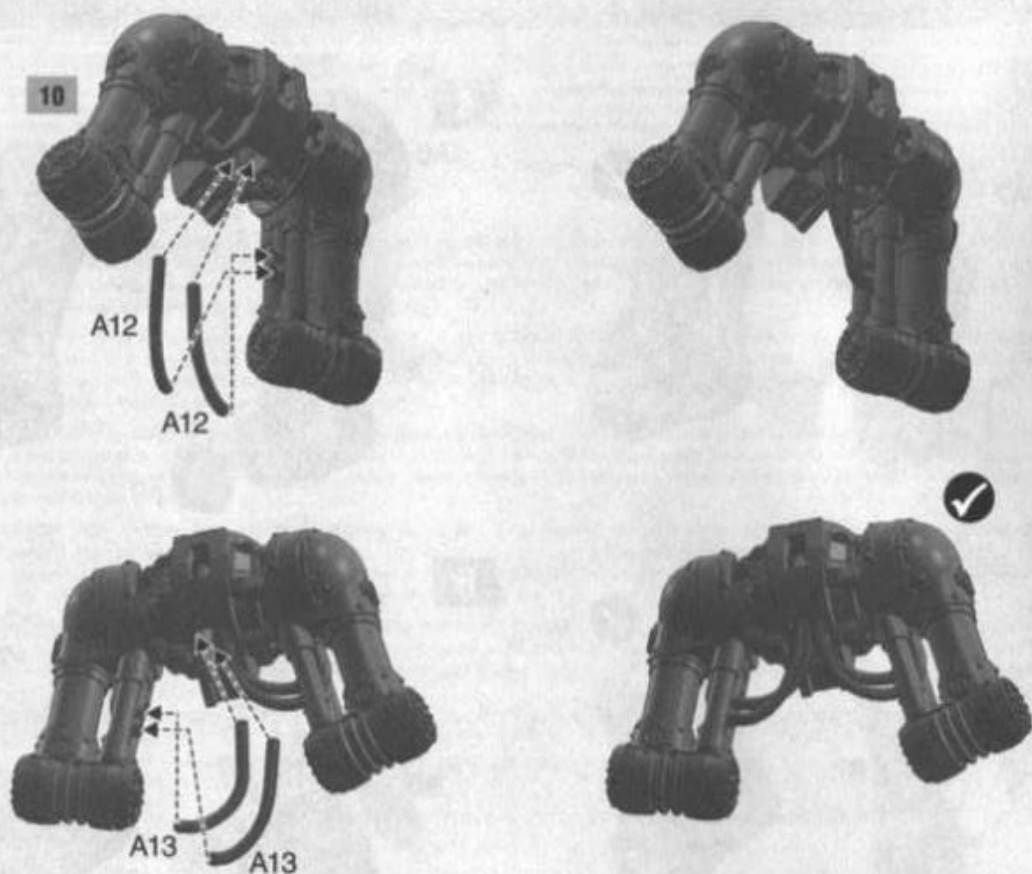
10



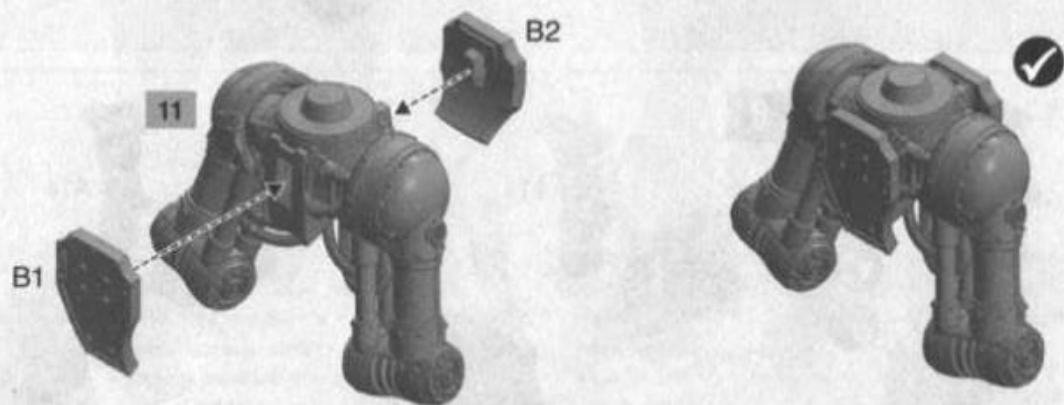
**I** • You may choose to build the legs first, to allow for easier posing.

- Vous pouvez choisir d'assembler les jambes en premier, pour plus de latitude de poses.
- Puedes montar las piernas primero para crear la pose que deseas más fácilmente.
- Zur einfacheren Positionierung können die Beine zuerst gebaut werden.
- Puoi scegliere di assemblare prima le gambe, per posizionarlo meglio.
- 您可以选择先组装腿部, 从而轻松摆出造型。
- 足を最初に組み立てると、ポーズをつけるのが簡単になります。

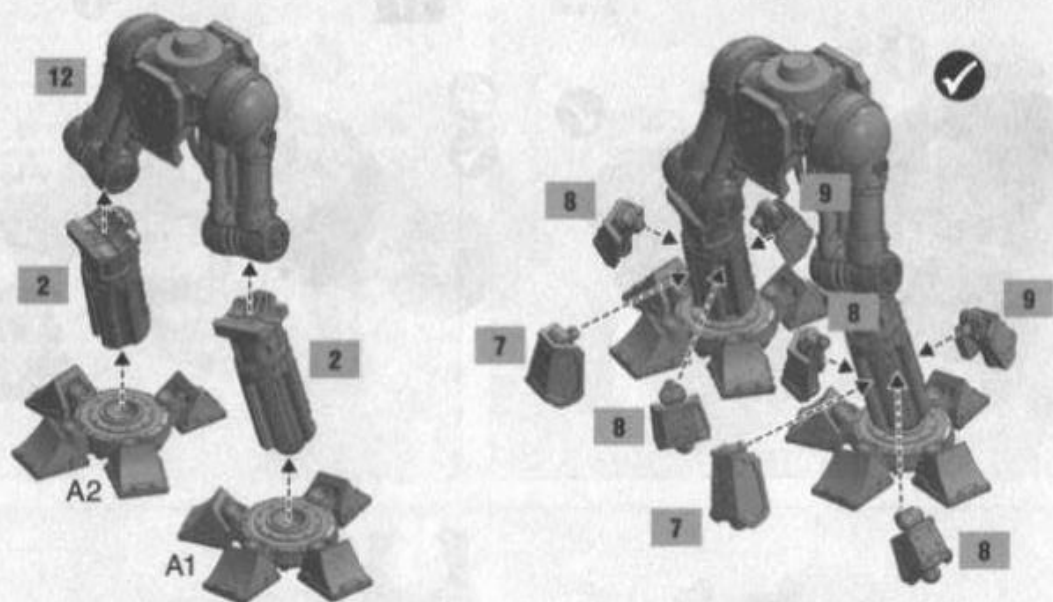
11



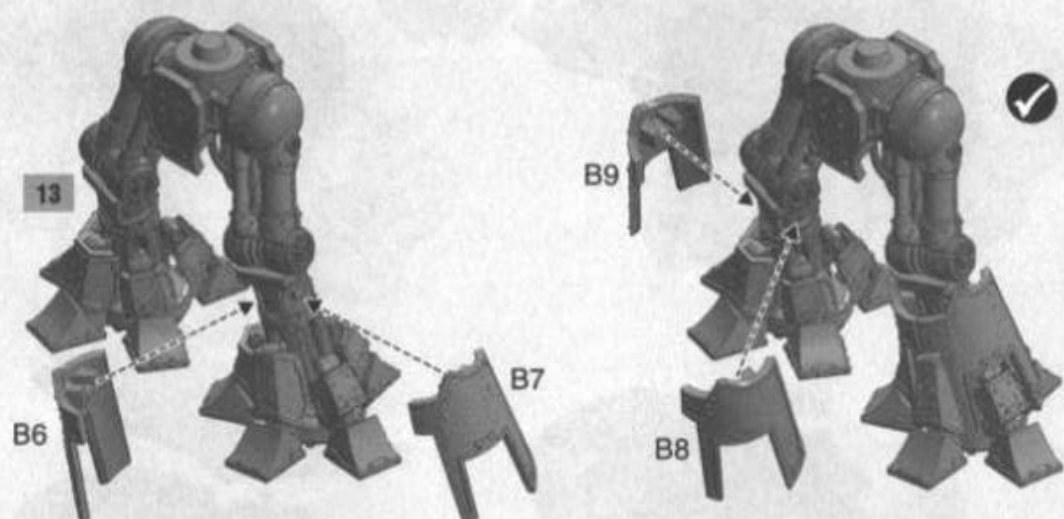
12



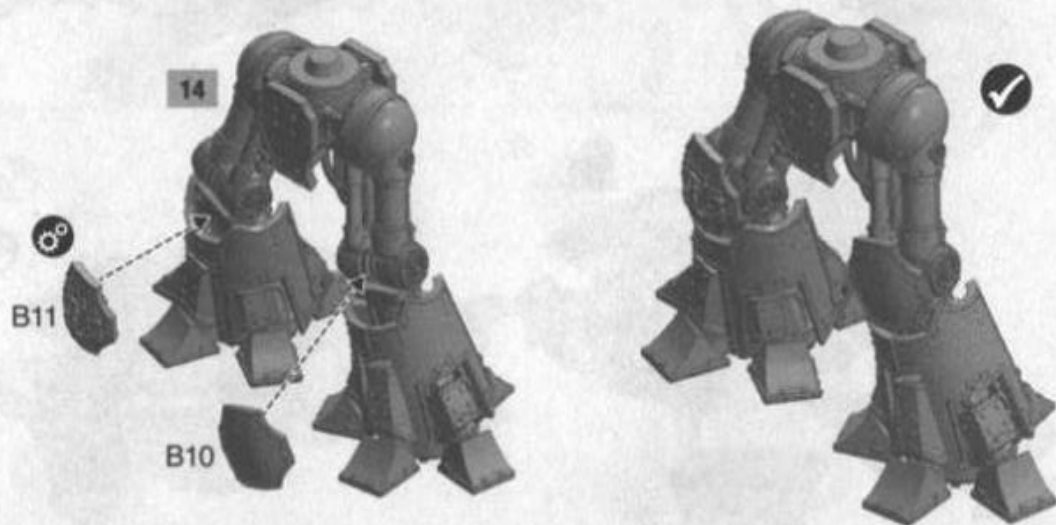
13



14



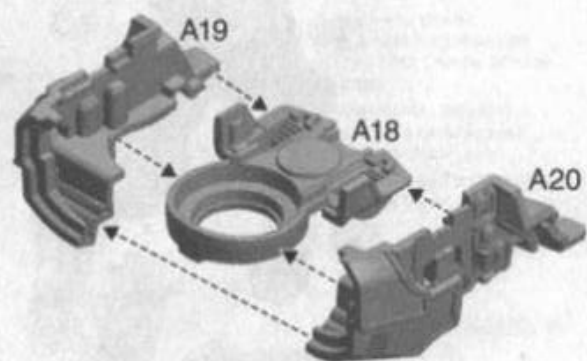
15



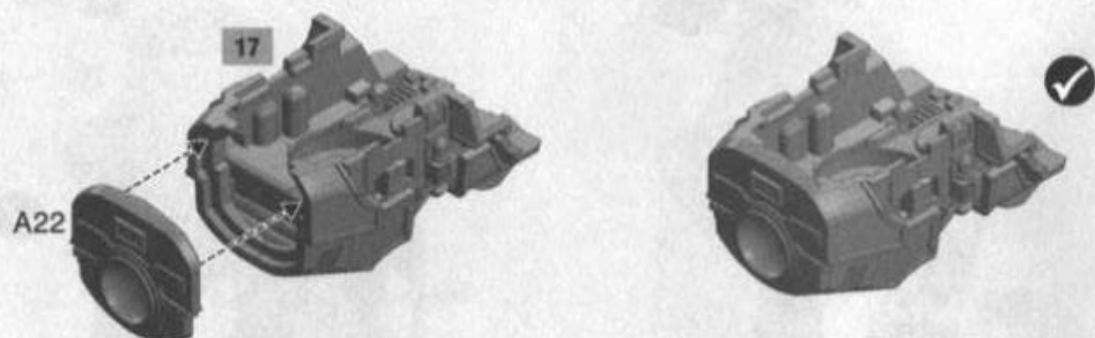
16



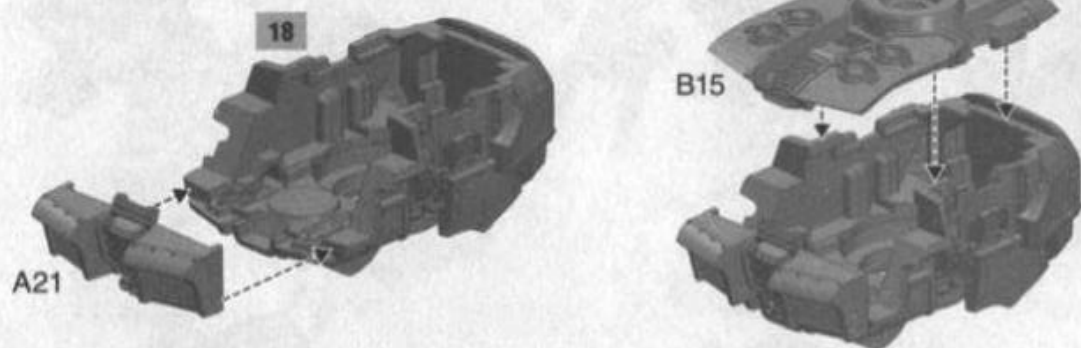
17



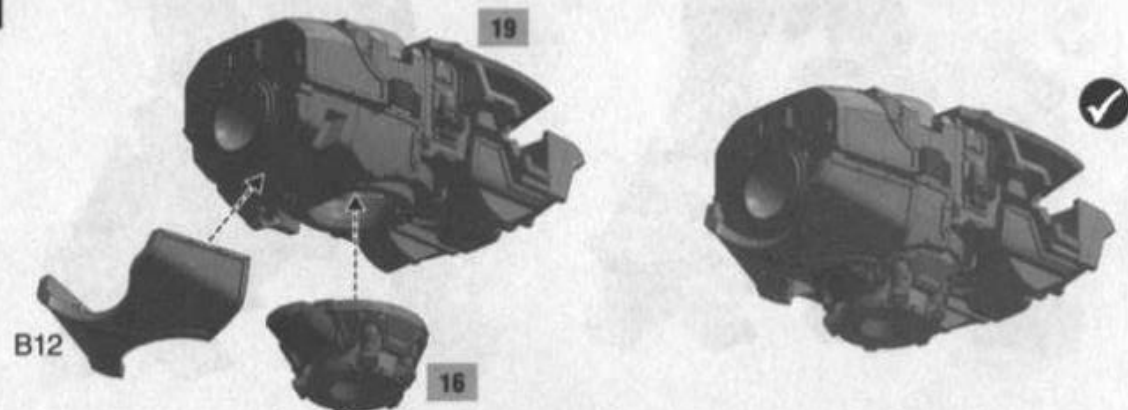
18



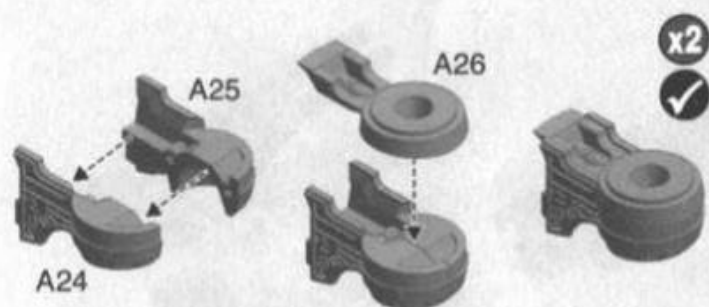
19



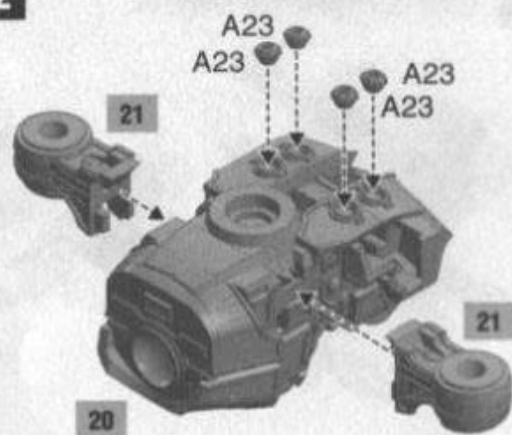
20



21



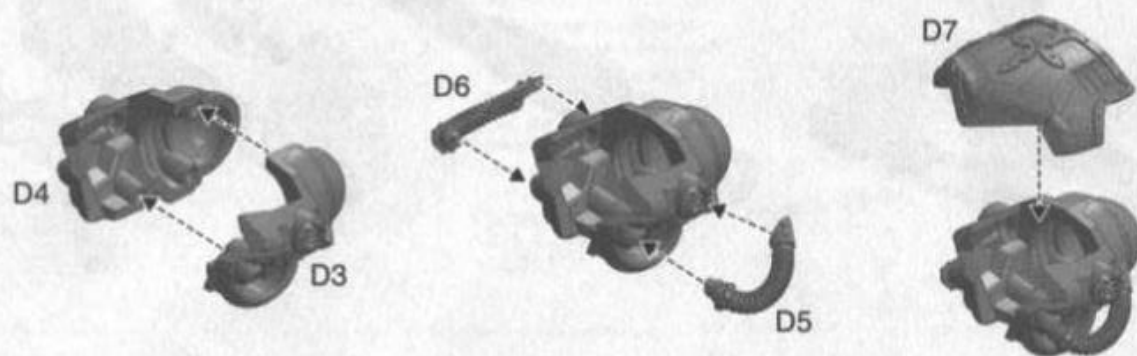
22



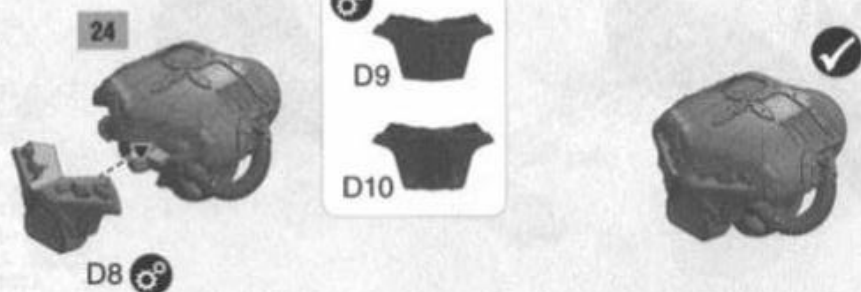
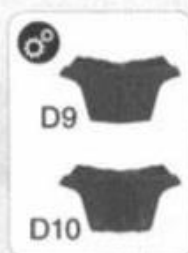
23



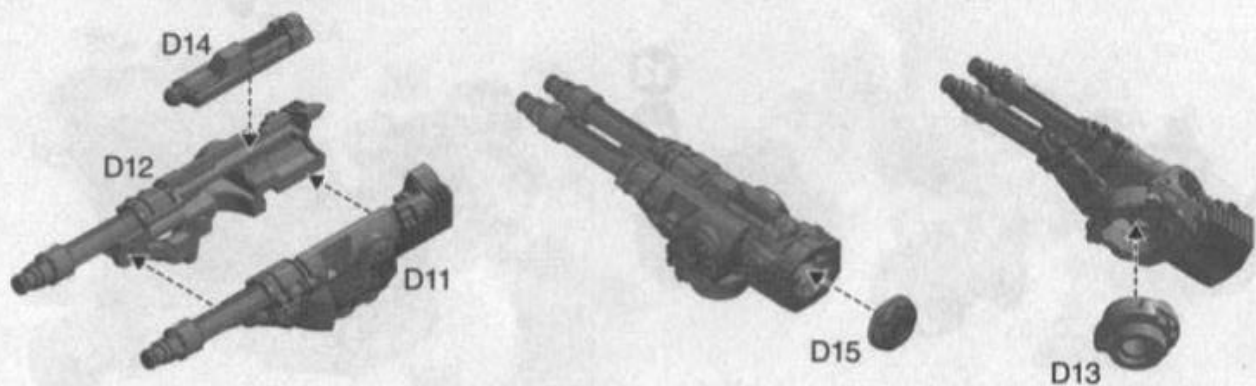
24



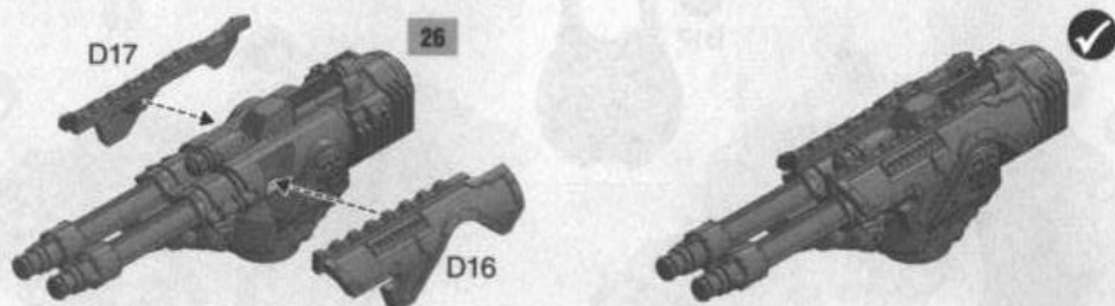
25



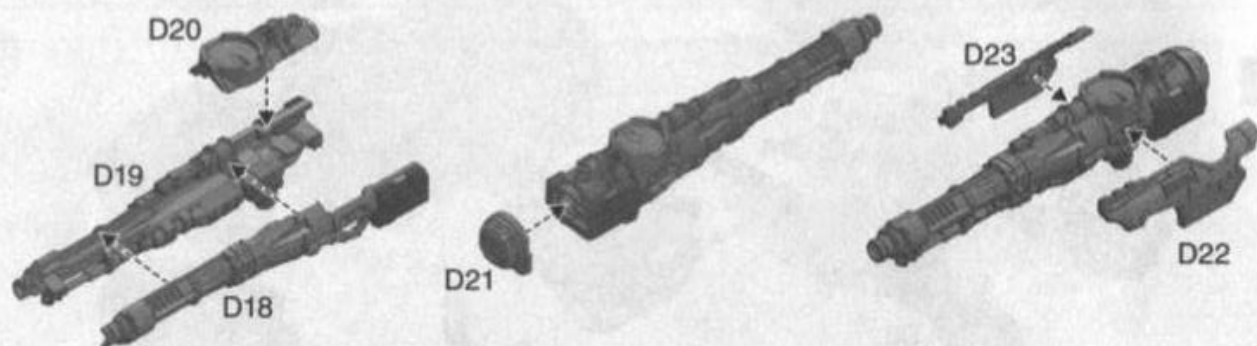
## 26 TURBO LASER DESTROYER



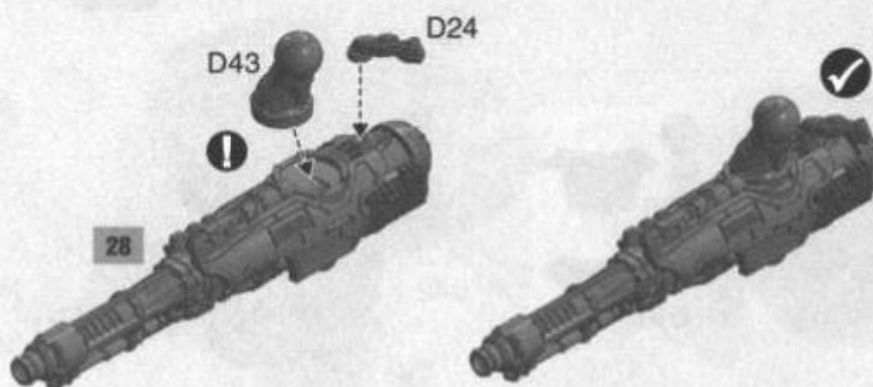
## 27



## 28 VOLCANO CANNON



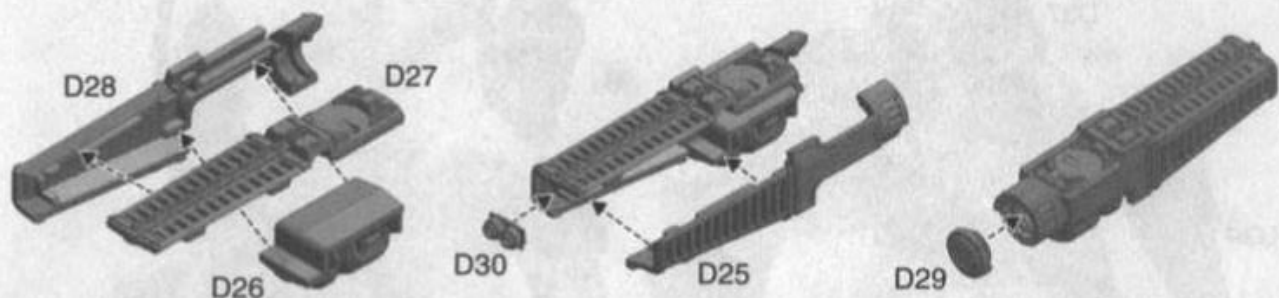
## 29



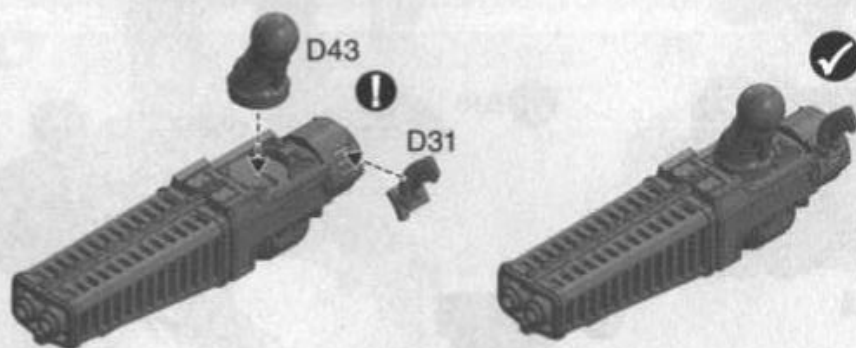
- See step 40-42 for alternative assembly.
- Voir les étapes 40-42 pour un assemblage différent.
- Consulta los pasos 40-42 para una variante de montaje.
- Alternativer Zusammenbau siehe Schritt 40-42.
- Vedi passi 40-42 per un assemblaggio alternativo.
- 参见第 40-42 步了解备选的组裝方案。
- 別の組み立て方については、ステップ40-42を参照してください。



### 30 MELTA CANNON

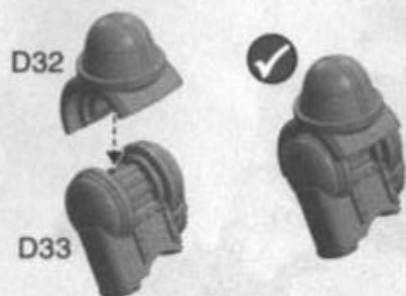


### 31



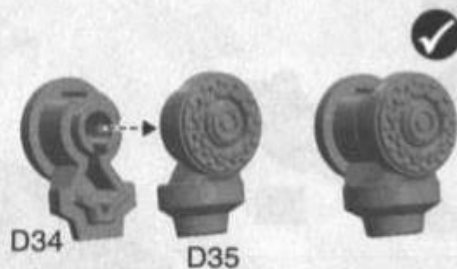
- ! • See step 40-42 for alternative assembly.
- Voir les étapes 40-42 pour un assemblage différent.
- Consulta los pasos 40-42 para una variante de montaje.
- Alternativer Zusammenbau siehe Schritt 40-42.
- Vedi passi 40-42 per un assemblaggio alternativo.
- 参见第 40-42 步了解备选的组装方案。
- 別の組み立て方については、ステップ40-42を参照してください。

### 32 REAVER TITAN CHAINFIST

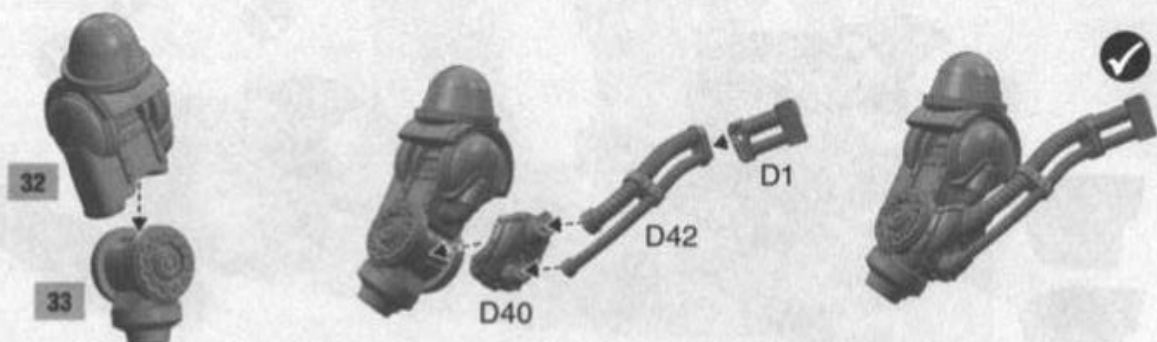


- ! • See step 43-46 for alternative assembly.
- Voir les étapes 43-46 pour un assemblage différent.
- Consulta los pasos 43-46 para una variante de montaje.
- Alternativer Zusammenbau siehe Schritt 43-46.
- Vedi passi 43-46 per un assemblaggio alternativo.
- 参见第 43-46 步了解备选的组装方案。
- 別の組み立て方については、ステップ43-46を参照してください。

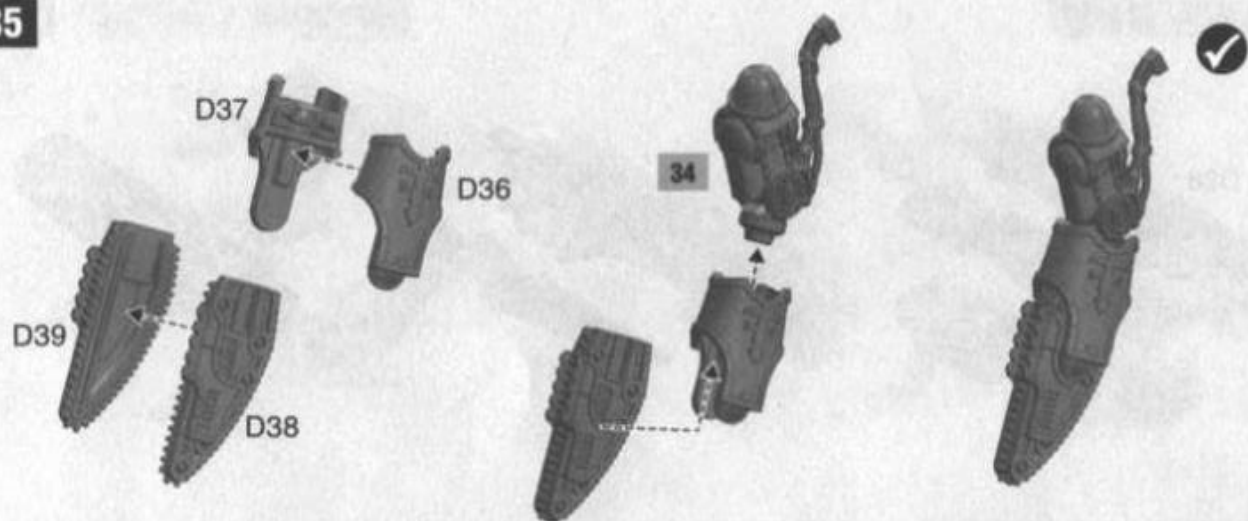
### 33



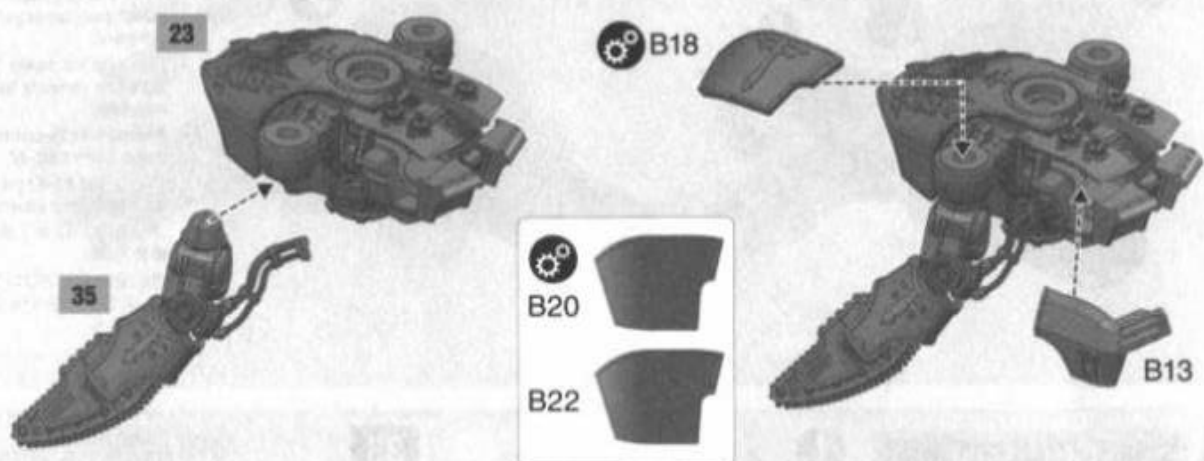
### 34



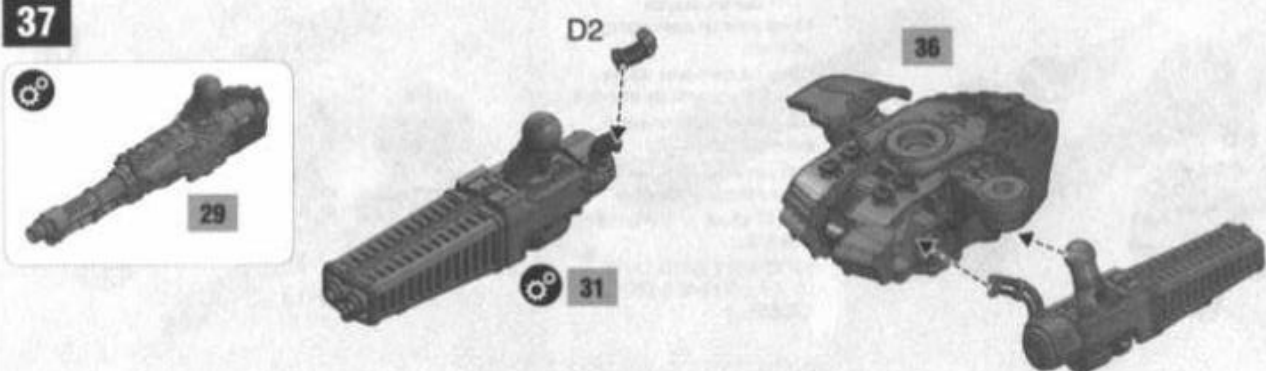
35



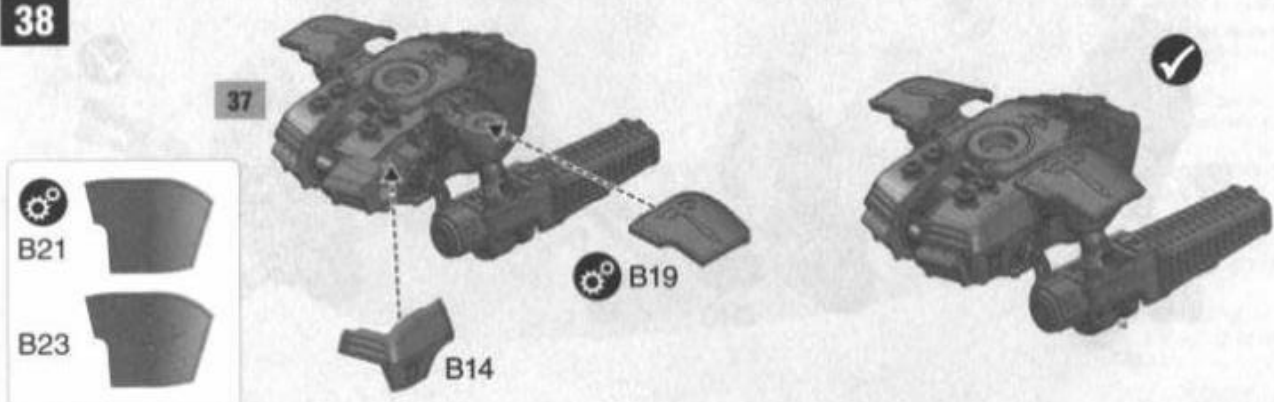
36

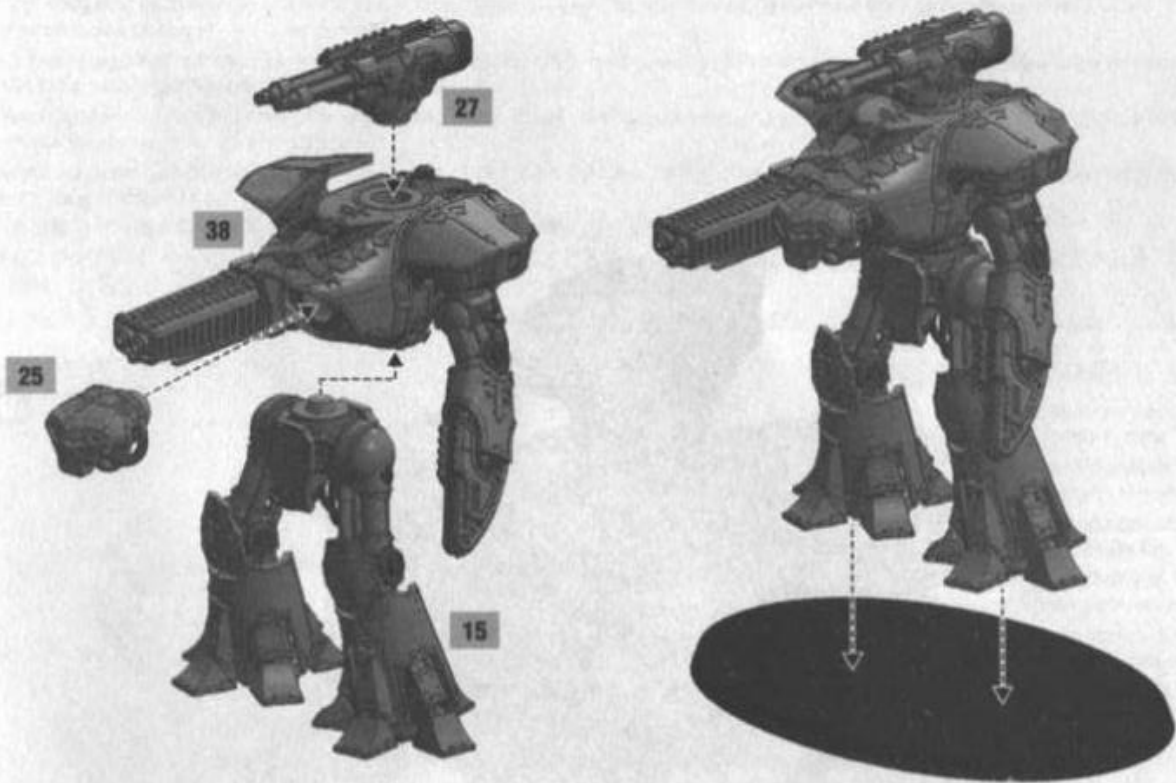


37



38





**!** The following steps provide optional assemblies for the Reaver's arms and weapon options. Using these steps will allow for alternative poses and weapon loadouts.

Les étapes suivantes permettent d'autres assemblages pour les bras et l'armement du Reaver. Suivre ces étapes vous autorisera des poses et un armement différents.

Los pasos siguientes muestran variantes de montaje de los brazos y de opciones de armas del Reaver. Siguelas si deseas crear diversas poses y configuraciones de armamento.

Die folgenden Schritte beschreiben Alternativen beim Zusammenbau der Arme und Waffenoptionen des Reavers, die weitere Posen und Waffenkombinationen ermöglichen.

I seguenti passi forniscono assemblaggi opzionali per le braccia e le scelte d'arma del Reaver. Seguendo questi passi potrai ottenere posizioni e configurazioni d'arma alternative.

下列步骤为掠夺者手臂和武器的备选组装方案。根据这些步骤，您可以搭配多种造型和武器配备。

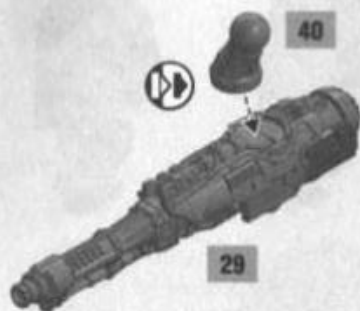
次のステップでは、Reaverの腕と武器オプションの組み立て方を説明します。このステップ通りの組み立て手順を使用すると、違ったポーズと武器への変更が可能になります。

**40**



- !**
- Carefully remove highlighted parts.
  - Retirer soigneusement les éléments surlignés.
  - Corta cuidadosamente las partes señaladas.
  - Hervorgehobene Teile sorgfältig entfernen.
  - Rimuovi con cura i componenti evidenziati.
  - 小心移除高亮的部件。
  - ハイライトされた部分を注意深くカットします。

**41**

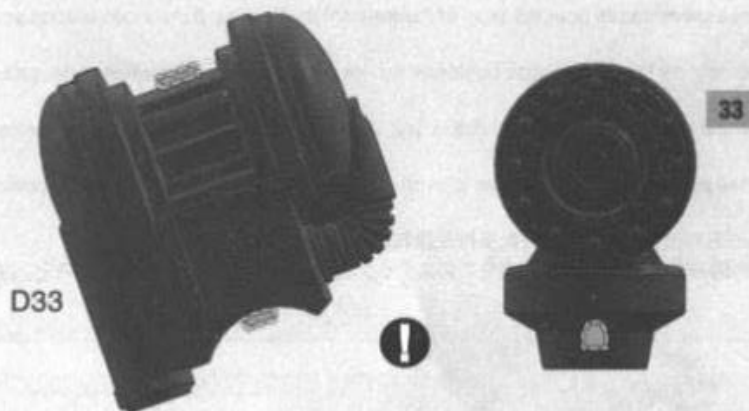


**42**



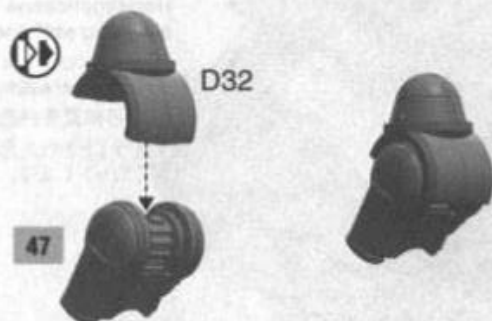


43

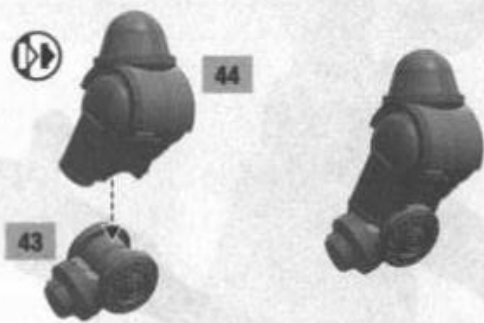


- ! Carefully remove highlighted parts.
- Retirer soigneusement les éléments surlignés.
- Corta cuidadosamente las partes señaladas.
- Hervorgehobene Teile sorgfältig entfernen.
- Rimuovi con cura i componenti evidenziati.
- 小心移除高亮的部件。
- ハイライトされた部分を注意深くカットします。

44



45



46

