



Free Downloads of Build Instructions,
Assembly Booklets & How To Guides

BuildInstructions.com

ADEPTUS TITANICUS™

THE HORUS HERESY®



ADEPTUS TITANICUS™

THE HORUS HERESY®



QUESTORIS KNIGHTS

CITADEL

© Copyright 2018, Games Workshop Ltd. All rights reserved.



ADEPTUS TITANICUS™

THE HORUS HERESY®

QUESTORIS KNIGHTS

EXPLANATION OF SYMBOLS • EXPLICATION DES SYMBOLES • EXPLICACIÓN DE SIMBOLOS • ERLÄUTERUNG DER SYMBOLE • LEGENDA DEI SIMBOLI



Special instruction - Please read
Instructions spéciales - Lire attentivement
Instrucción especial - Por favor, léela
Besondere Anweisung - Bitte lesen
Istruzioni speciali - Leggi attentamente



Stage complete
Étape terminée
Paso completado
Schritt abgeschlossen
Fase completa



Detail view
Vue détaillée
Vista detallada
Alternative Ansicht
Visuale del dettaglio



Variant assembly
Variante d'assemblage
Variante de montage
Bauvariante
Assemblaggio alternativo



Repeat process
Répéter l'étape
Repetir pasos
Vorgang wiederholen
Ripeti il processo



READ THIS FIRST: Before assembling your model kit, please read through the instructions in this booklet carefully. A pair of plastic cutters is required to remove the plastic components in this kit from their frame. We advise using a mouldline scraping tool to clean up the parts. To assemble your model you will need plastic glue. Games Workshop sells Citadel Fine Detail Cutters, Citadel Mouldline Remover and Citadel Plastic Glue, but does not recommend these products for use by children under the age of 16 without adult supervision.

À LIRE EN PREMIER : Avant de vous lancer dans l'assemblage de ce kit, veuillez lire attentivement les instructions de ce livret. Une pince coupante est requise pour détacher chaque élément de sa grappe. Nous vous recommandons l'utilisation d'un grattoir pour ébarber les éléments. Pour l'assemblage, vous aurez également besoin de colle plastique. Games Workshop commercialise les Pincettes de Précision Citadel, l'Ébarboir Citadel et la Colle Plastique Citadel, mais n'en recommande pas l'utilisation pour des enfants de moins de 16 ans sans la supervision d'un adulte.

LEER ANTES DE MONTAR: Antes de montar el contenido de este kit, lee estas instrucciones cuidadosamente. Te harán falta unas tenazas para plástico a fin de separar las piezas de la matriz. También aconsejamos una herramienta para rebabas a fin de limpiar cada pieza. Para montar la miniatura necesitarás pegamento para plástico. Games Workshop vende Tenazas Citadel, Herramientas para rebabas Citadel y Pegamento para plástico Citadel, pero no recomienda estos productos a menores de 16 años sin la supervisión de un adulto.

LIES DIES ZUERST: Bitte lies diese Anleitung sorgfältig, bevor du mit dem Zusammenbau deines Modells beginnst. Du benötigst einen Kunststoffseitenschneider, um die Kunststoffbauteile aus dem Gussrahmen herauszutrennen, und Kunststoffkleber, um die Miniatur zusammenzubauen. Außerdem empfehlen wir, die Bauteile vorher mit einem Gussgratentferner zu säubern. Games Workshop bietet Präzisions-Kunststoffseitenschneider von Citadel sowie Citadel-Kunststoffkleber an, empfiehlt aber, dass Kinder unter 16 Jahren diese nur unter Aufsicht eines Erwachsenen benutzen.

LEGGI PRIMA QUESTO: prima di assemblare il tuo modello, leggi le istruzioni di questo libretto con attenzione. Sono necessarie un paio di tronchesine per plastica per staccare i componenti dai loro sprue. Consigliamo di usare un attrezzo apposito per pulire i componenti. Per assemblare il modello avrai bisogno di colla per plastica. Games Workshop vende Tronchesine di precisione Citadel, Attrezzo per ripulire Citadel e Colla per plastica Citadel, ma non consiglia questi prodotti ad un pubblico minore di 16 anni senza la supervisione di un adulto.

16+



- Citadel plastic glue
- Colle plastique Citadel
- Pegamento para plástico
- Citadel-Kunststoffkleber
- Colla per plastica Citadel

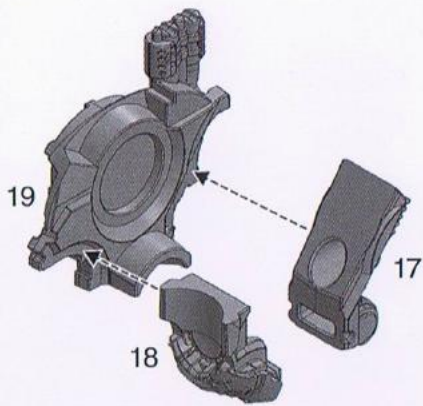


- Citadel fine detail cutters
- Pincettes de précision Citadel
- Tenazas Citadel
- Citadel-Seitenschneider
- Tronchesine di precisione Citadel

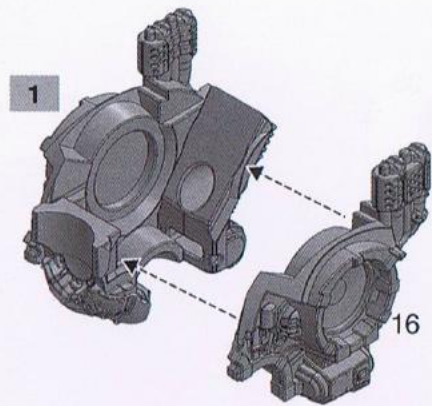


- Citadel mouldline remover
- Ébarboir Citadel
- Herramienta para rebabas Citadel
- Gussgratentferner
- Attrezzo per ripulire Citadel

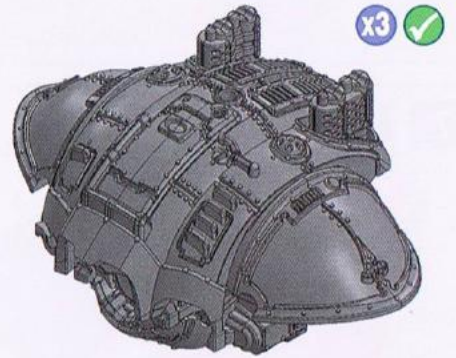
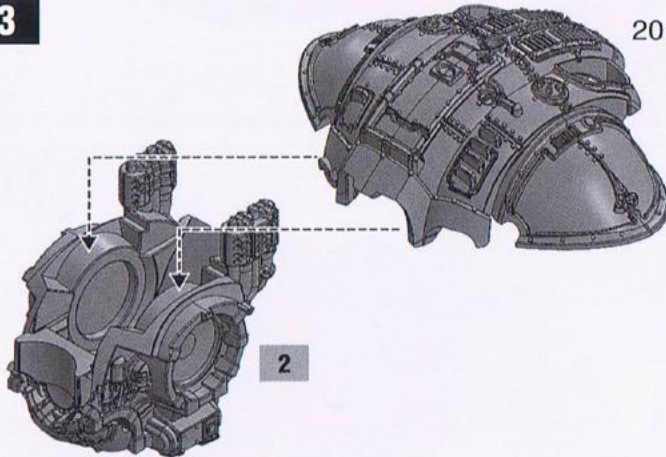
1



2

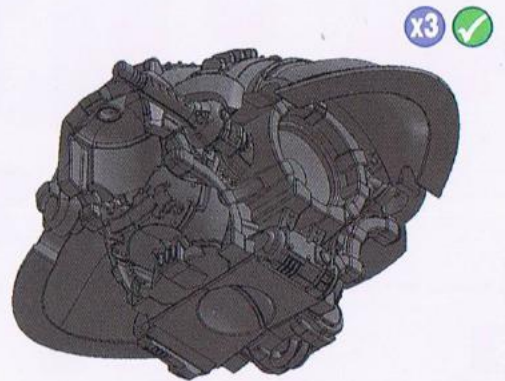
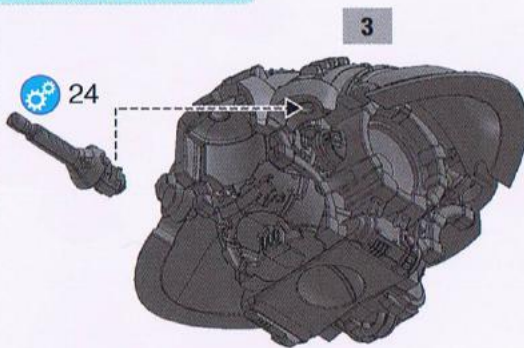


3

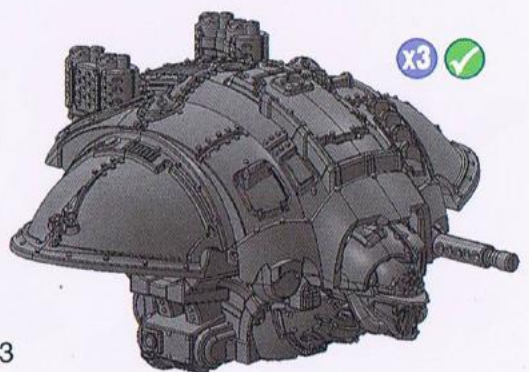
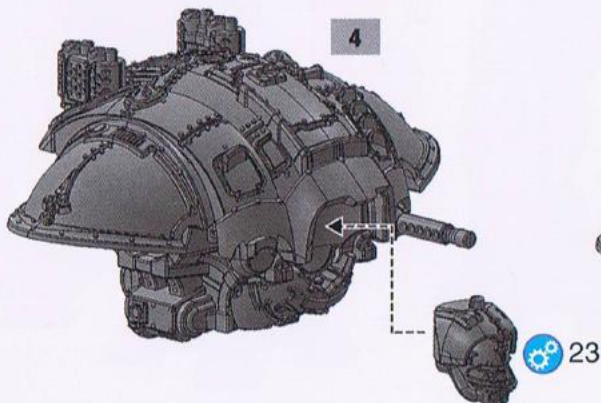
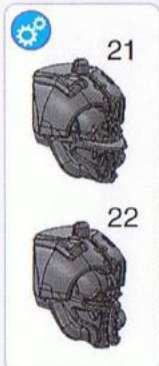


4

MELTAGUN / HEAVY STUBBER



5



6

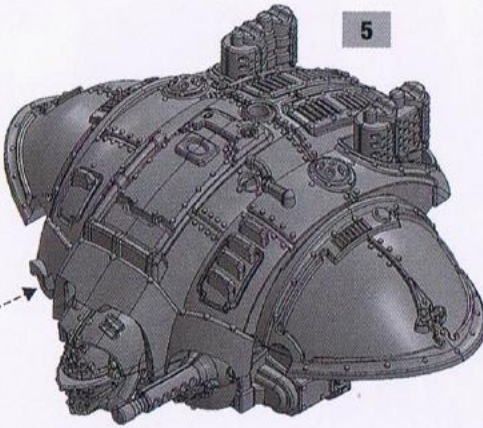
38



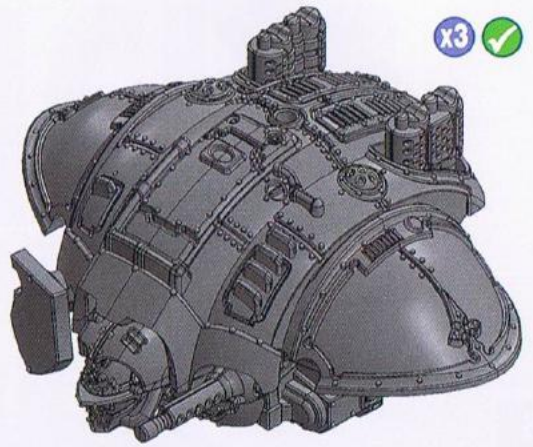
25



5



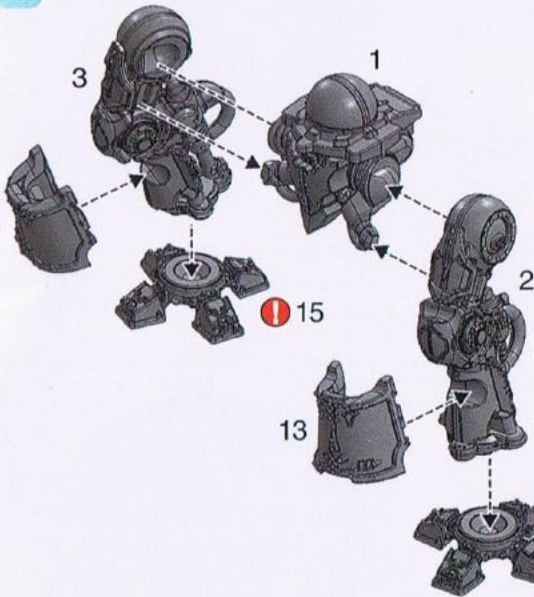
x3

**7****A.**

3

1

14

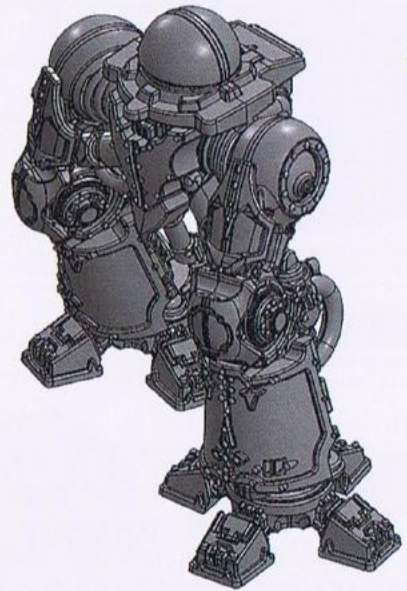


15

13

2

15



Assemble last • Assembler en dernier • Montar último • Baue dies zuletzt zusammen • Assembla per ultimo

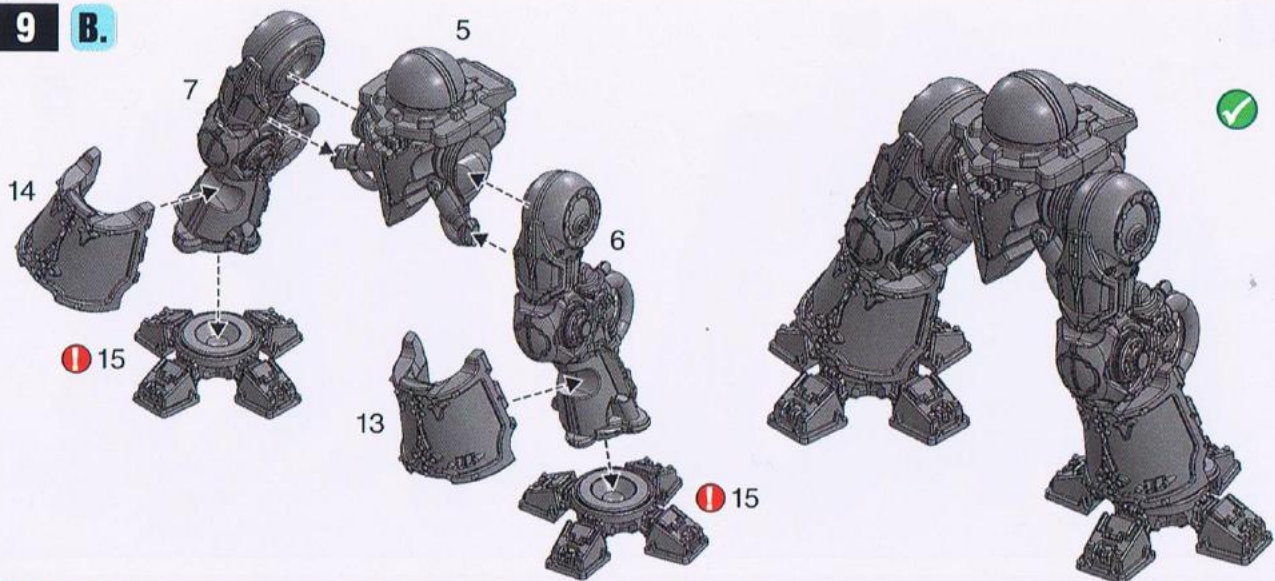
8

7

4

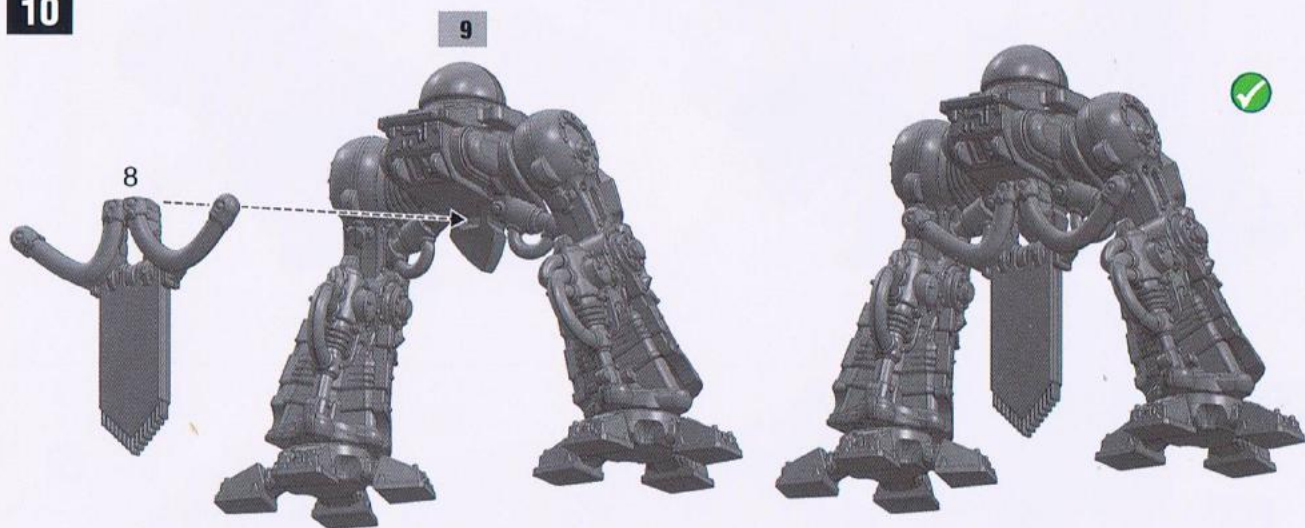


9 B.

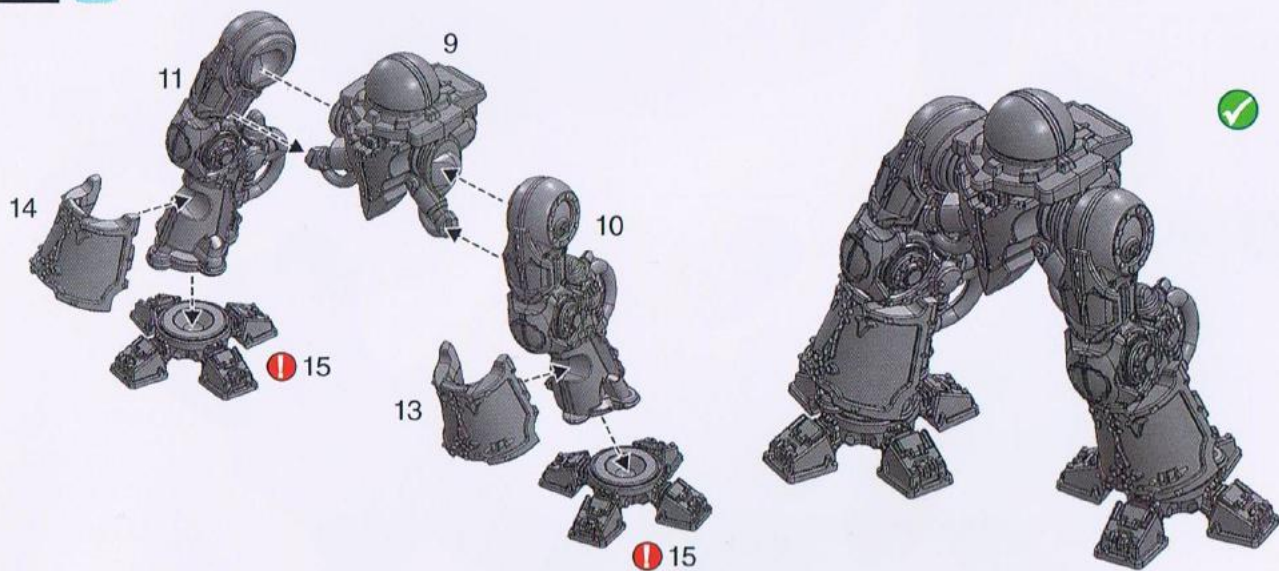


ⓘ Assemble last • Assembler en dernier • Montar último • Baue dies zuletzt zusammen • Assembla per ultimo

10



11 C.



ⓘ Assemble last • Assembler en dernier • Montar último • Baue dies zuletzt zusammen • Assembla per ultimo

12

11



13

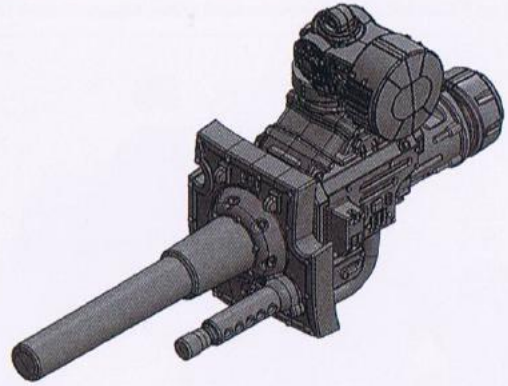
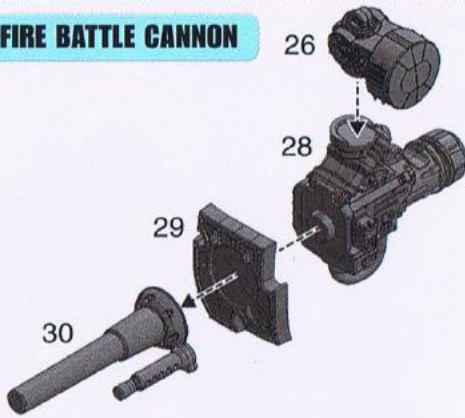
RAPID FIRE BATTLE CANNON

26

28

29

30



14

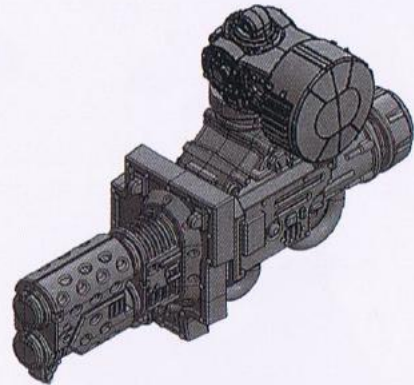
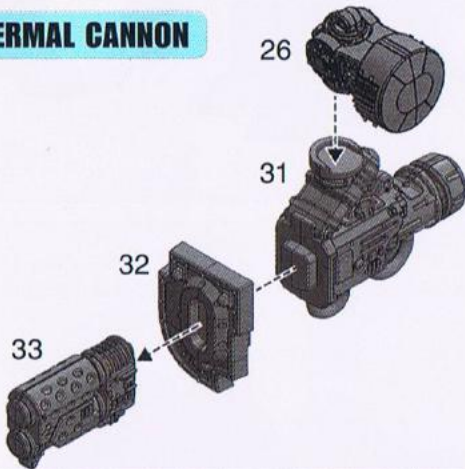
THERMAL CANNON

26

31

32

33



15

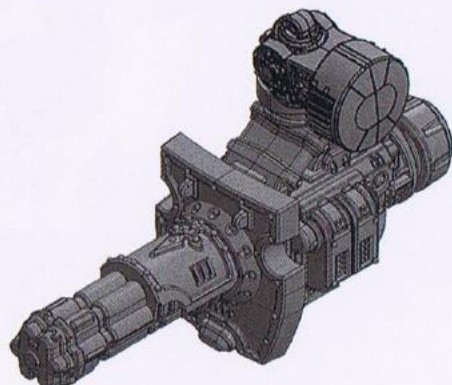
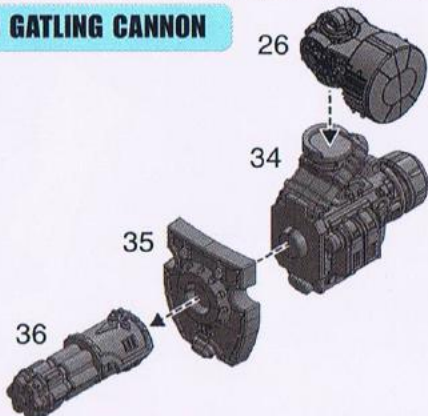
AVENGER GATLING CANNON

26

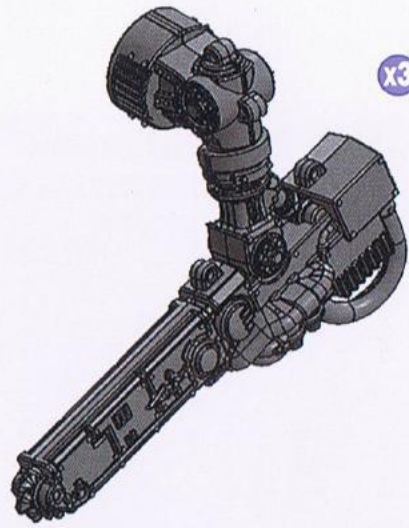
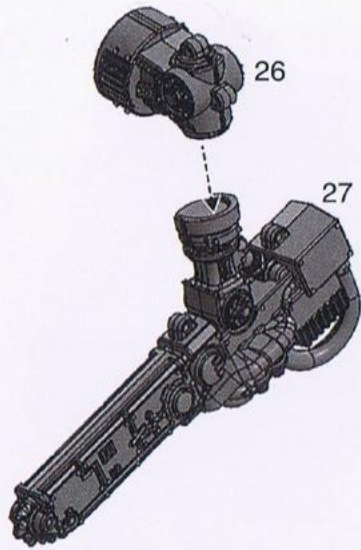
34

35

36



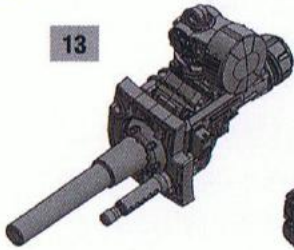
16



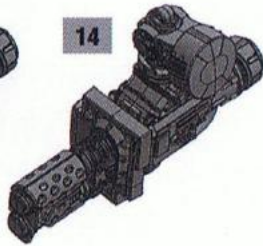
17



13

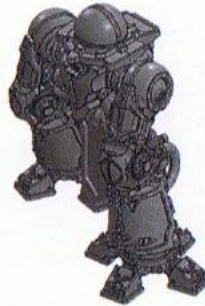


14



8

A.

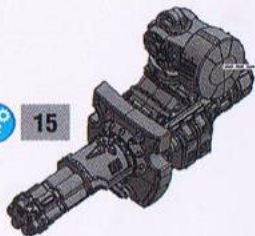


10

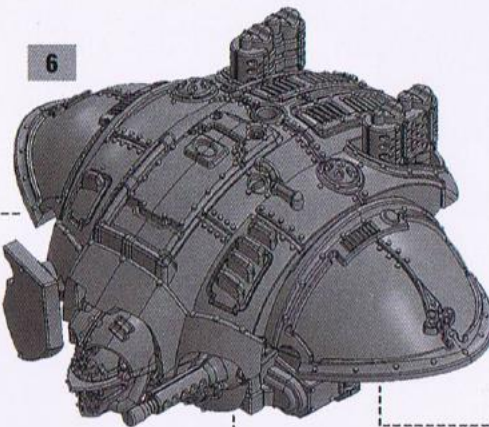
B.



15

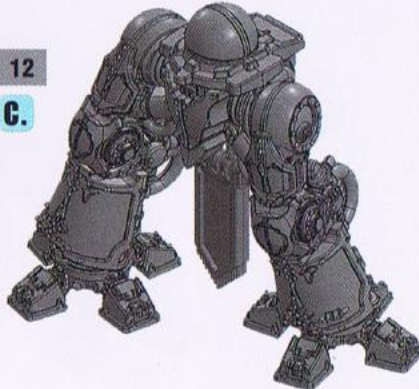


6

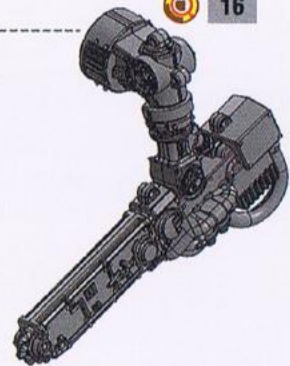


12

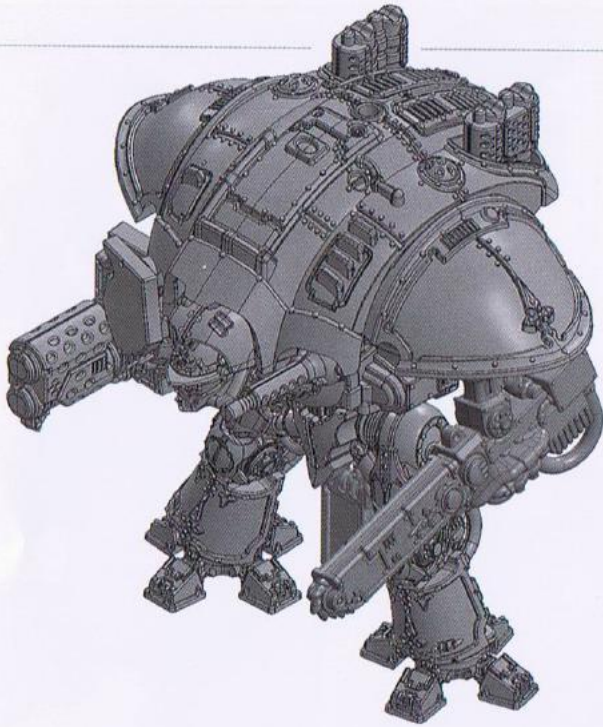
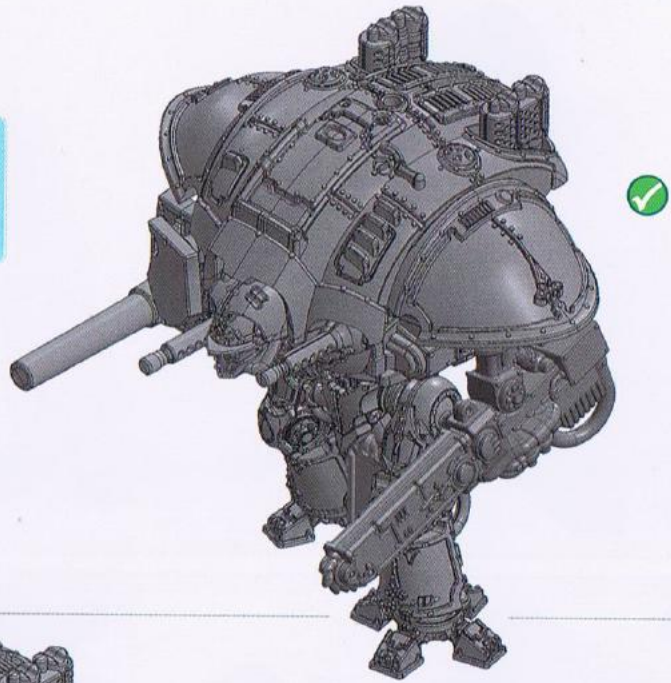
C.



16

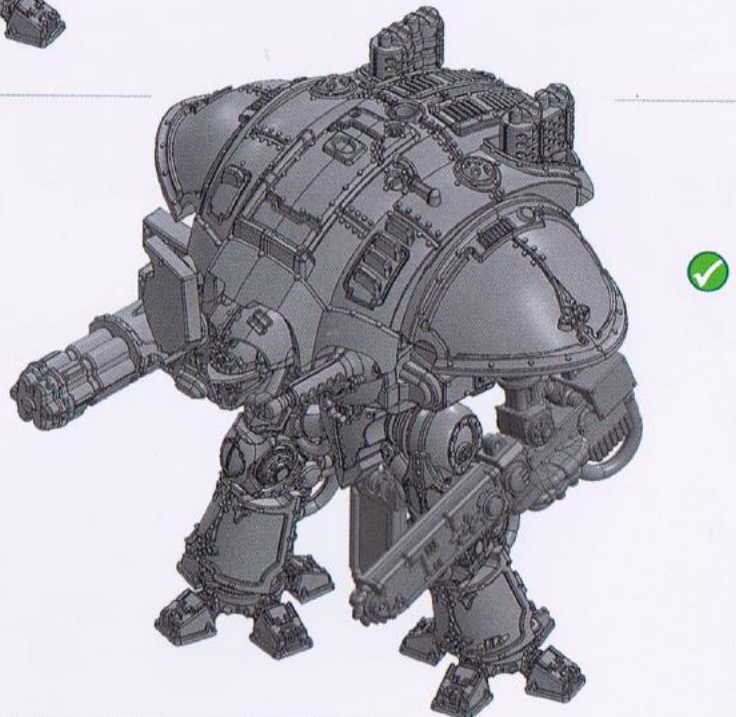


**RAPID FIRE BATTLE CANNON
+ REAPER CHAINSWORD
WEAPON OPTIONS**

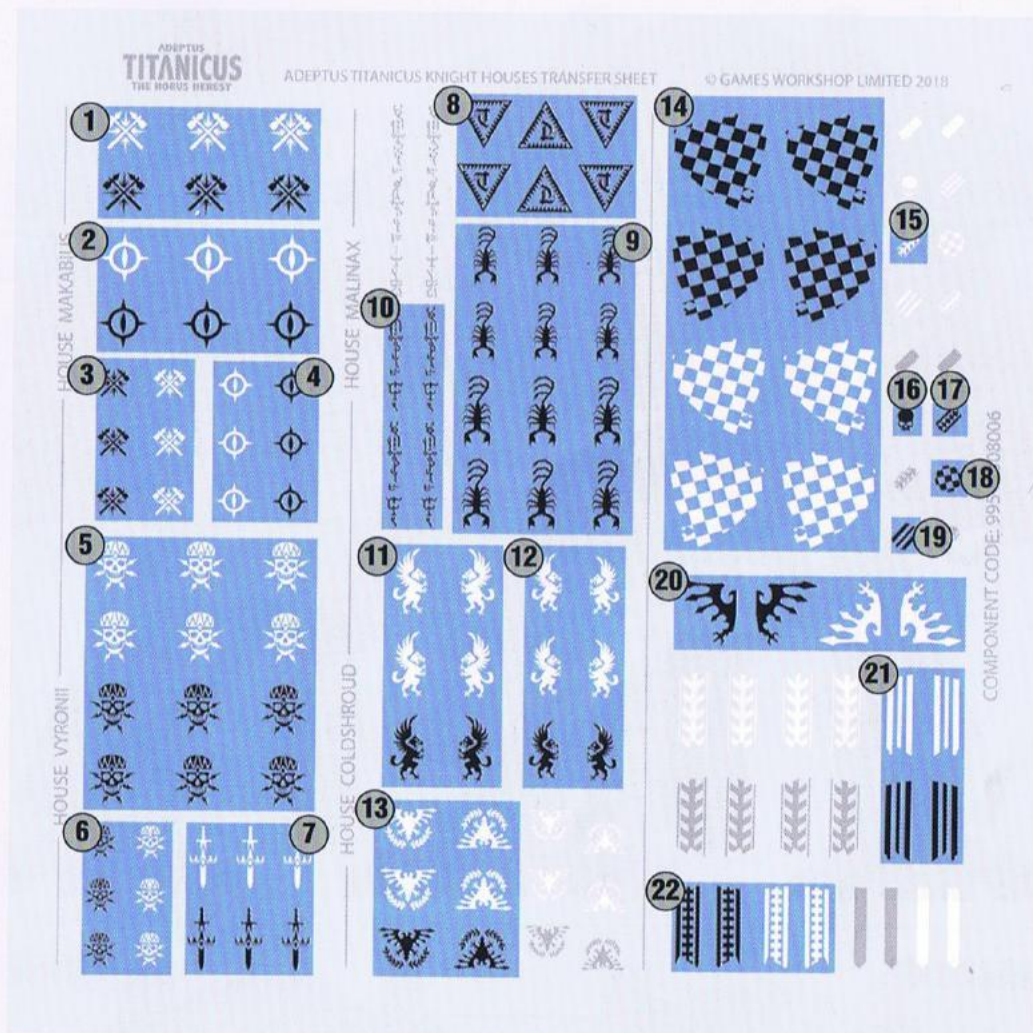


**THERMAL CANNON
+ REAPER CHAINSWORD
WEAPON OPTIONS**

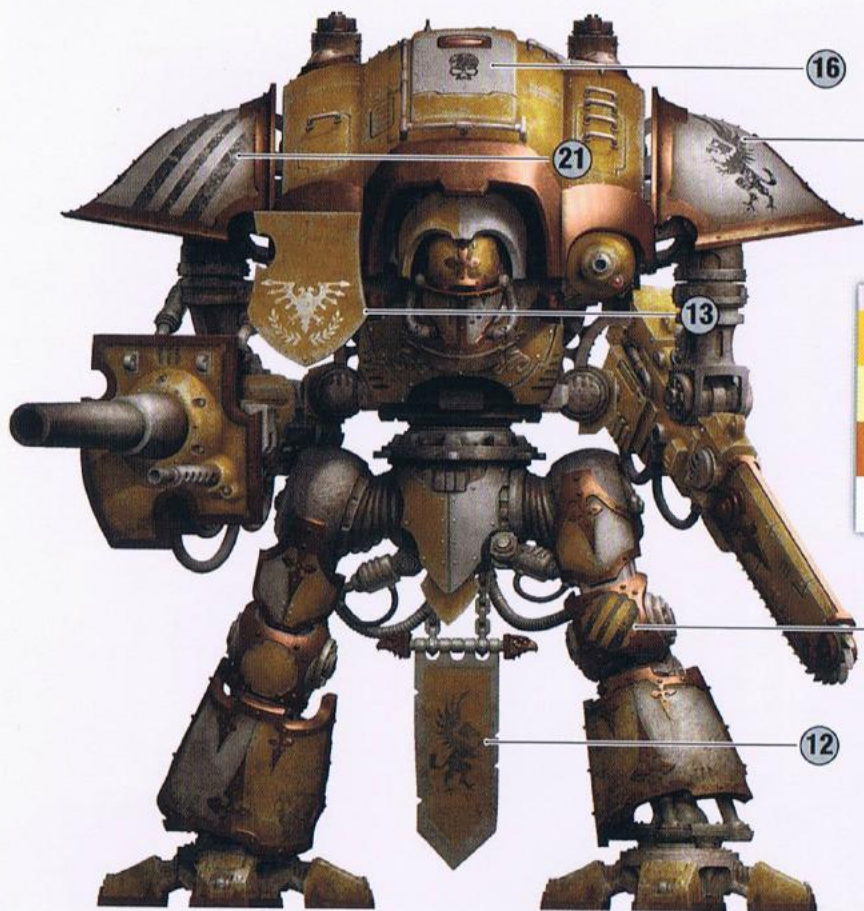
**AVENGER GATLING CANNON
+ REAPER CHAINSWORD
WEAPON OPTIONS**



QUESTORIS KNIGHTS DECAL GUIDE



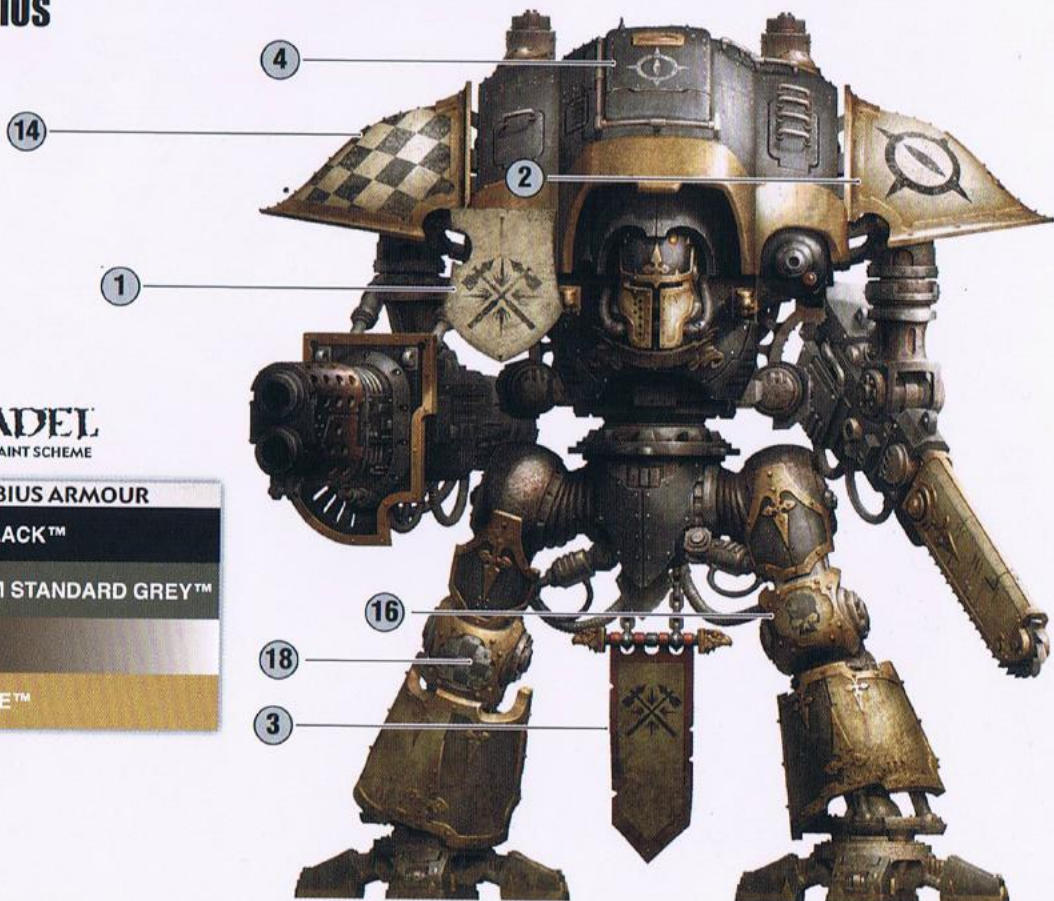
HOUSE COLDSHROUD



CITADEL
SUGGESTED PAINT SCHEME

HOUSE COLDSHROUD ARMOUR	
LAYER BASE	AVERLAND SUNSET™
LAYER EDGE	DORN YELLOW™
LAYER SHADE	SERAPHIM SEPIA™
LAYER	WHITE SCAR™

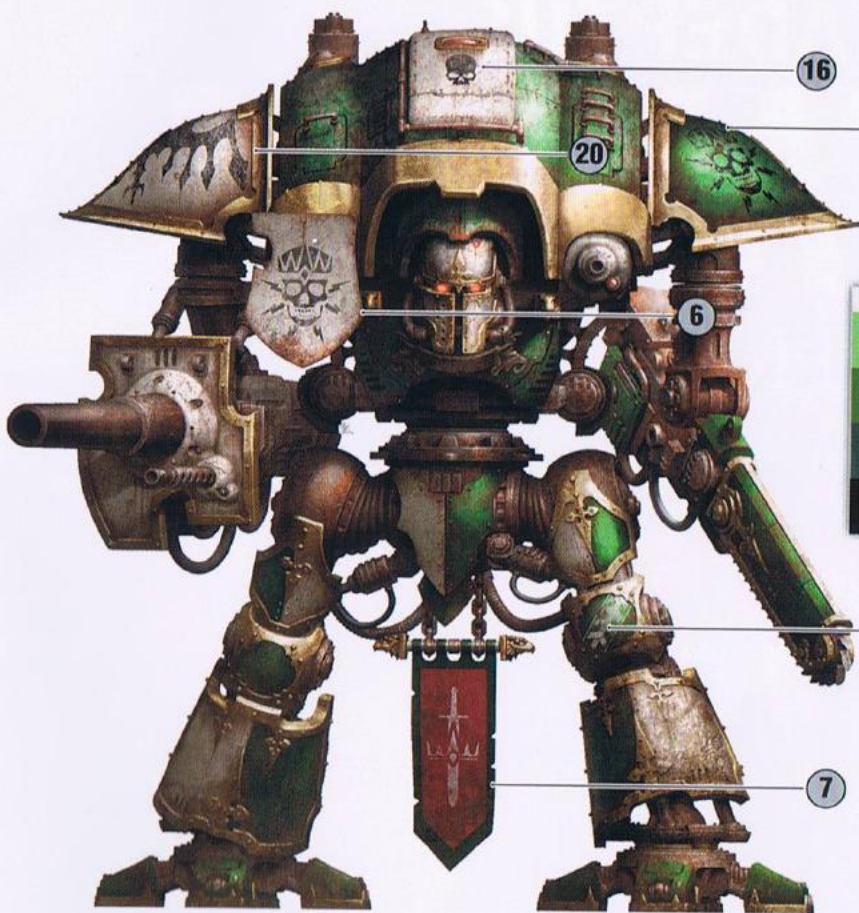
HOUSE MAKABIUS



CITADEL
SUGGESTED PAINT SCHEME

HOUSE MAKABIUS ARMOUR	
LAYER BASE	ABADDON BLACK™
LAYER	MECHANICUM STANDARD GREY™
LAYER SHADE	NULN OIL™
LAYER	KARAK STONE™

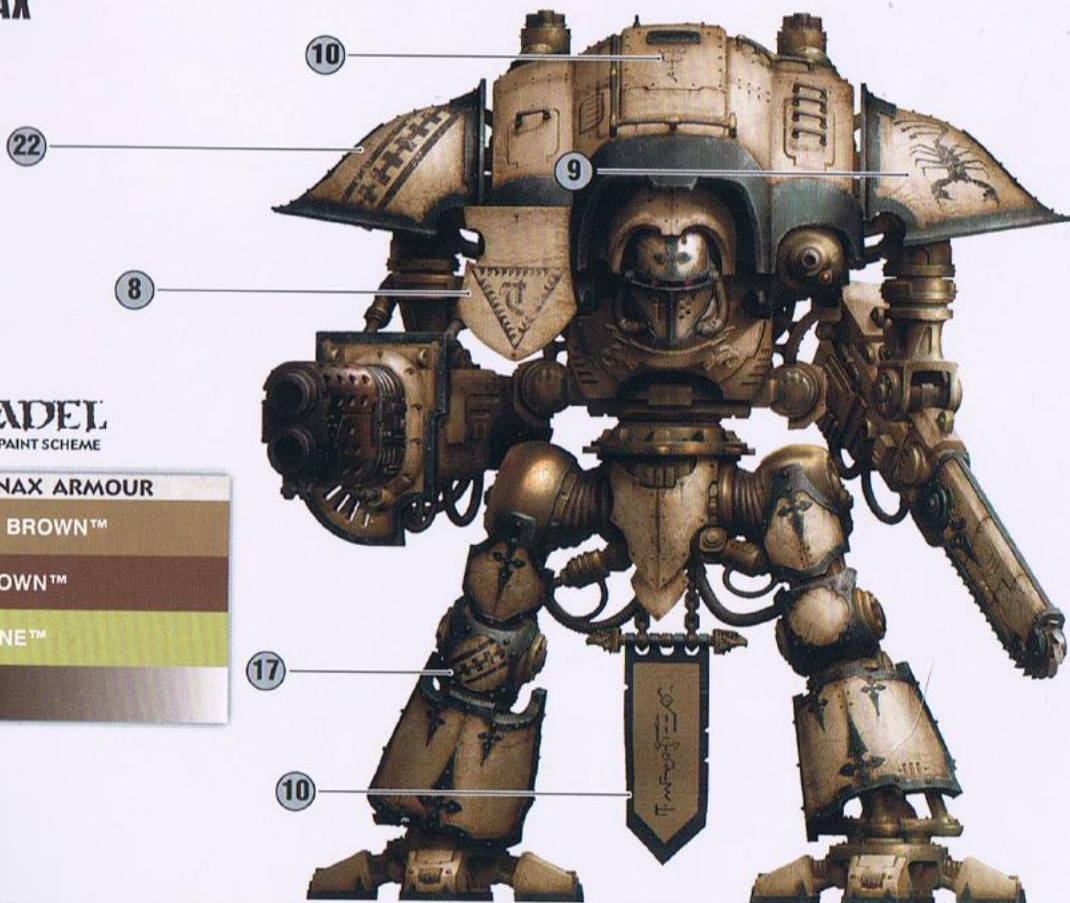
HOUSE VYRONII



CITADEL
SUGGESTED PAINT SCHEME

HOUSE VYRONII ARMOUR	
EDGE	GAUSS BLASTER GREEN™
LAYER	WARPSTONE GLOW™
SHADE	INCUBI DARKNESS™
BASE	NULN OIL™

HOUSE MALINAX



CITADEL
SUGGESTED PAINT SCHEME

HOUSE MALINAX ARMOUR	
LAYER	BANEBLADE BROWN™
LAYER	GOTHOR BROWN™
LAYER	USHABTI BONE™
SHADE	NULN OIL™