

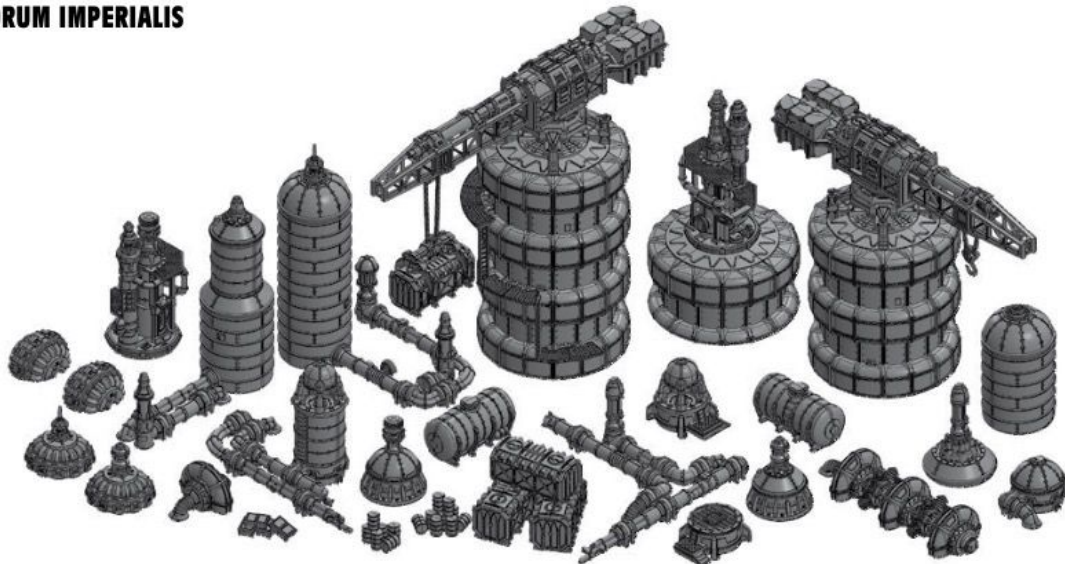


Free Downloads of Build Instructions,
Assembly Booklets & How To Guides

BuildInstructions.com

ADEPTUS TITANICUS™

MANUFACURUM IMPERIALIS



EXPLANATION OF SYMBOLS • EXPLICATION DES SYMBOLES • EXPLICACIÓN DE SIMBOLOS • ERLÄUTERUNG DER SYMBOLE • LEGENDA DEI SIMBOLI



Stage complete
Étape terminée
Paso completado
Schritt abgeschlossen
Fase completa



Special instruction – Please read
Instructions spéciales – Lire attentivement
Instrucción especial – Por favor, léela
Besondere Anweisung – Bitte lesen
Istruzioni speciali – Leggi attentamente



Variant assembly
Variante d'assemblage
Variante de montaje
Bauvariante
Assemblaggio alternativo



Repeat process
Répéter l'étape
Repetir pasos
Vorgang wiederholen
Ripeti il processo



Do not glue the components
Ne pas coller les éléments
No pegar los componentes
Bitte die Teile nicht kleben
Non incollare i componenti

READ THIS FIRST • À LIRE EN PREMIER • LEER ANTES DE MONTAR • LIES DIES ZUERST • LEGGI PRIMA QUESTO



READ THIS FIRST: Before assembling your model kit, please read through the instructions in this booklet carefully. A pair of plastic cutters is required to remove the plastic components in this kit from their frame. We advise using a mouldline scraping tool to clean up the parts. To assemble your model you will need plastic glue. Games Workshop sells Citadel Fine Detail Cutters, Citadel Mouldline Removers and Citadel Plastic Glue, but does not recommend these products for use by children under the age of 16 without adult supervision.



À LIRE EN PREMIER : Avant de vous lancer dans l'assemblage de ce kit, veuillez lire attentivement les instructions de ce livret. Une pince coupante est requise pour détacher chaque élément de sa grappe. Nous vous recommandons l'utilisation d'un grattoir pour ébarber les éléments. Pour l'assemblage, vous aurez également besoin de colle plastique. Games Workshop commercialise les Pinces de Précision Citadel, l'Ébarboir Citadel et la Colle Plastique Citadel, mais n'en recommande pas l'utilisation pour des enfants de moins de 16 ans sans la supervision d'un adulte.



LEER ANTES DE MONTAR: Antes de montar el contenido de este kit, lee estas instrucciones cuidadosamente. Te harán falta unas tenazas para plástico a fin de separar las piezas de la matriz. También aconsejamos una herramienta para rebabas a fin de limpiar cada pieza. Para montar la miniatura necesitarás pegamento para plástico. Games Workshop vende Tenazas Citadel, Herramientas para rebabas Citadel y Pegamento para plástico Citadel, pero no recomienda estos productos a menores de 16 años sin la supervisión de un adulto.



LIES DIES ZUERST: Bitte lies diese Anleitung sorgfältig, bevor du mit dem Zusammenbau deines Modells beginnst. Du benötigst einen Kunststoffseitenschneider, um die Kunststoffbauteile aus dem Gussrahmen herauszutrennen, und Kunststoffkleber, um die Miniatur zusammenzubauen. Außerdem empfehlen wir, die Bauteile vorher mit einem Gussgratentferner zu säubern. Games Workshop bietet Präzisions-Kunststoffseitenschneider von Citadel sowie Citadel-Kunststoffkleber an, empfiehlt aber, dass Kinder unter 16 Jahren diese nur unter Aufsicht eines Erwachsenen benutzen.



LEGGI PRIMA QUESTO: prima di assemblare il tuo modello, leggi le istruzioni di questo libretto con attenzione. Sono necessarie un paio di tronchesine per plastica per staccare i componenti dai loro sprue. Consigliamo di usare un attrezzo apposito per pulire i componenti. Per assemblare il modello avrai bisogno di colla per plastica. Games Workshop vende Tronchesine di precisione Citadel, Attrezzo per ripulire Citadel e Colla per plastica Citadel, ma non consiglia questi prodotti ad un pubblico minore di 16 anni senza la supervisione di un adulto.



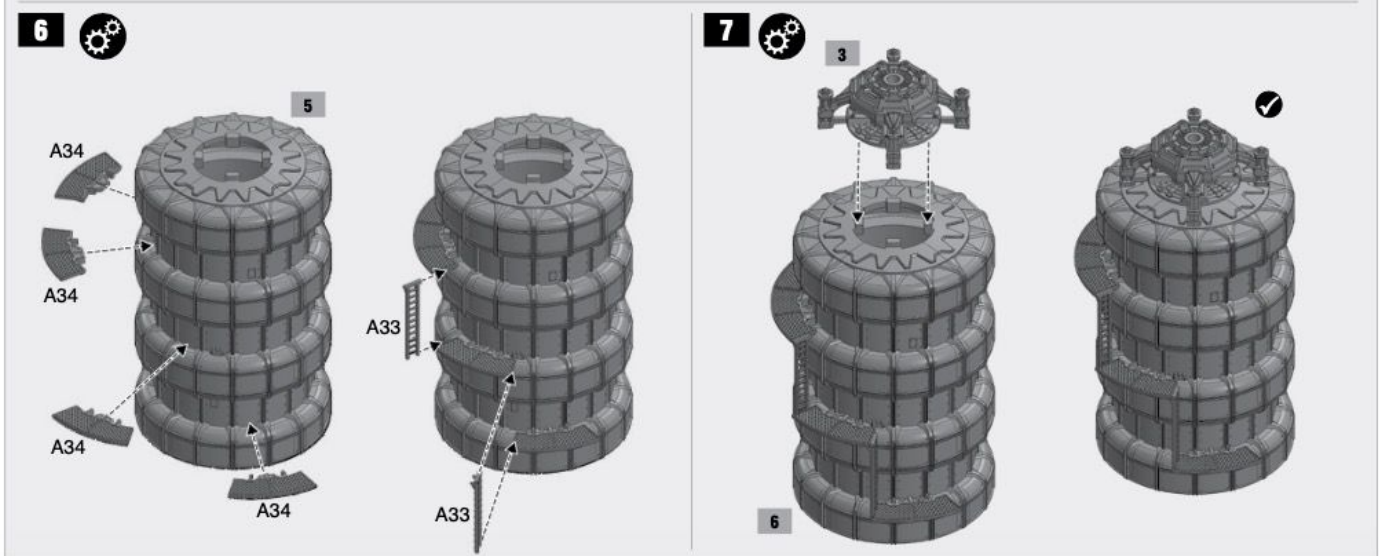
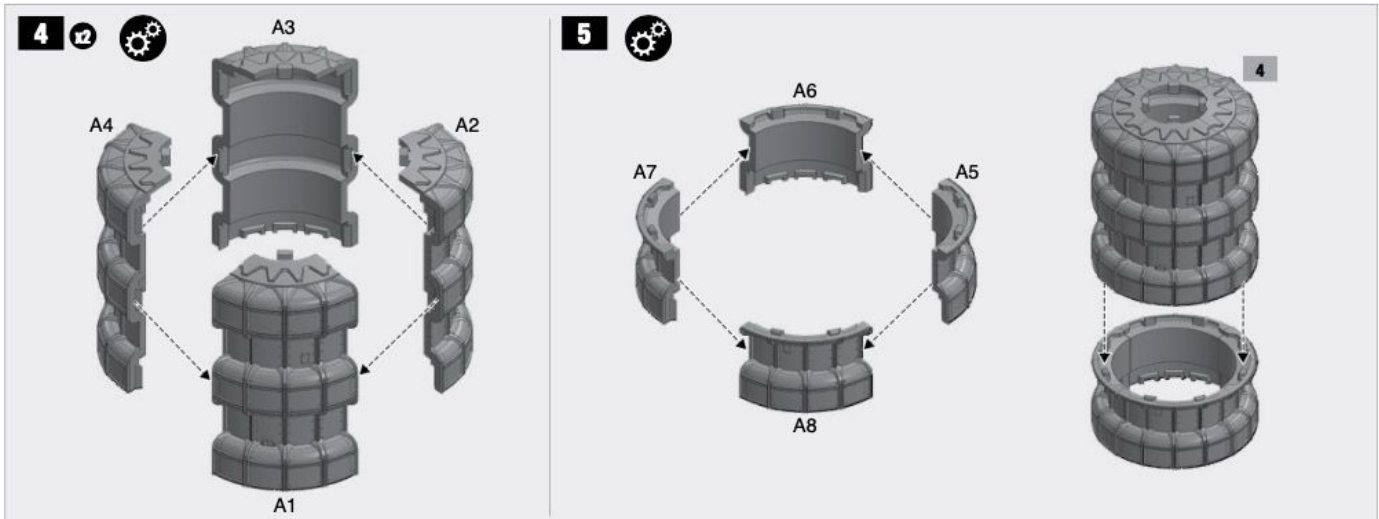
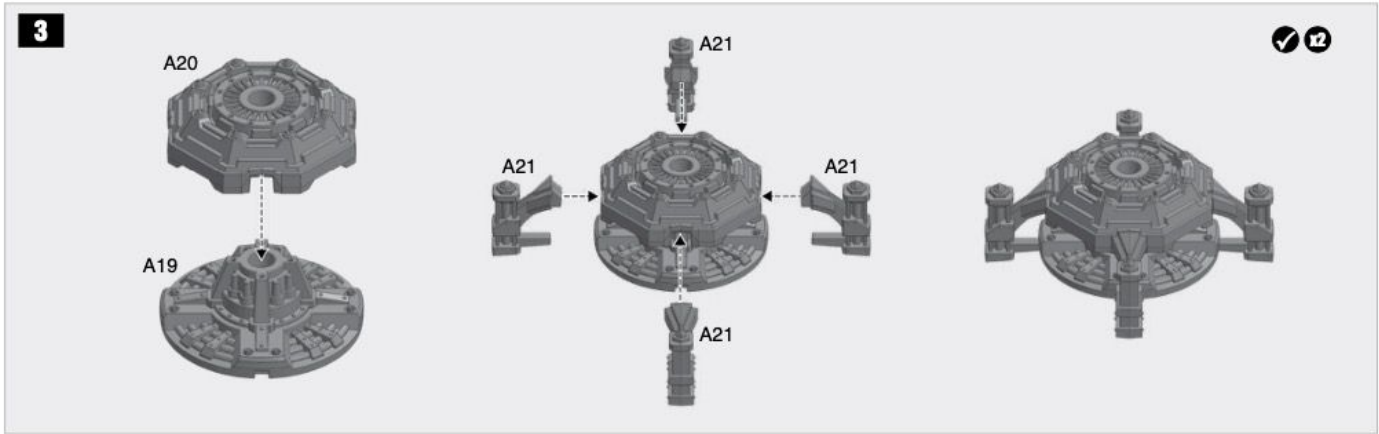
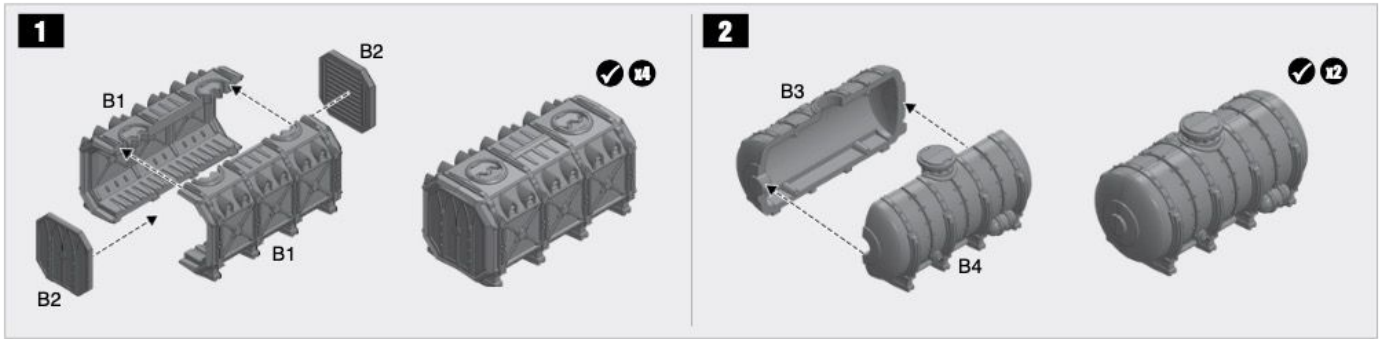
Citadel plastic glue
Colle plastique liquide Citadel
Pegamento para plástico fluido
Citadel-Kunststoffkleber
Colla per plastica fluida Citadel

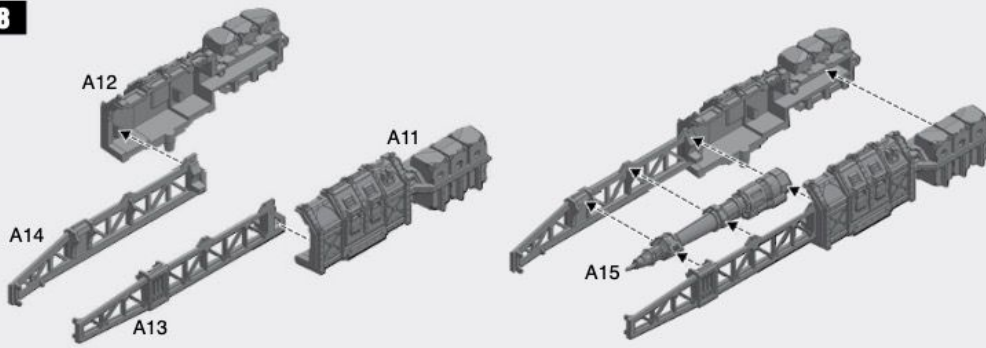
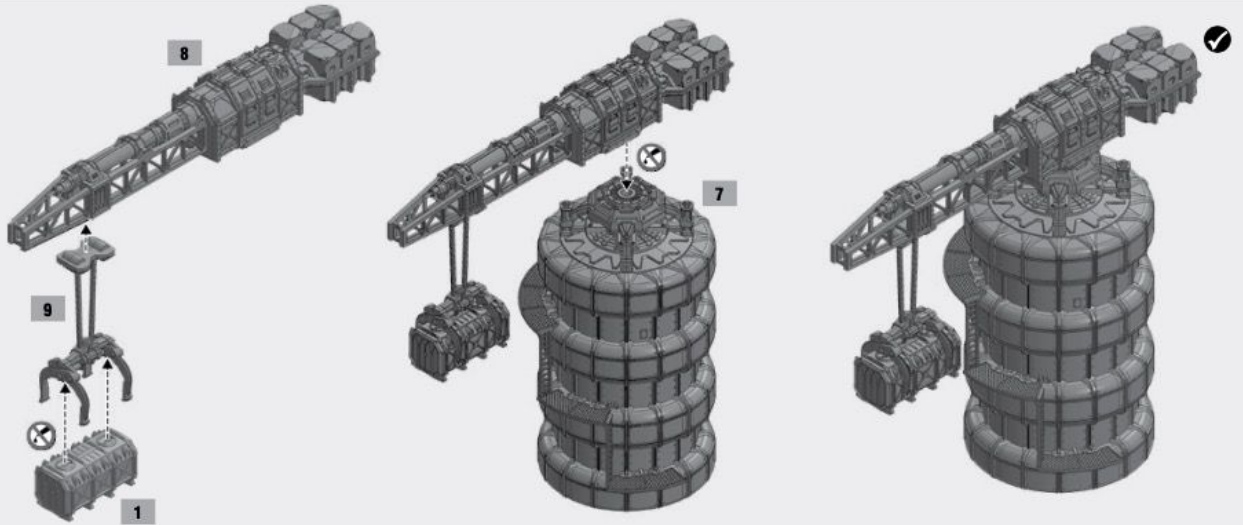
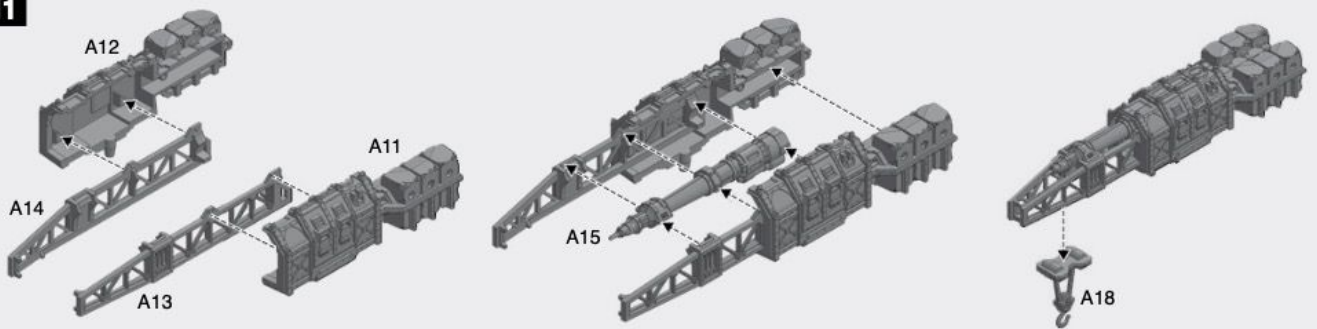
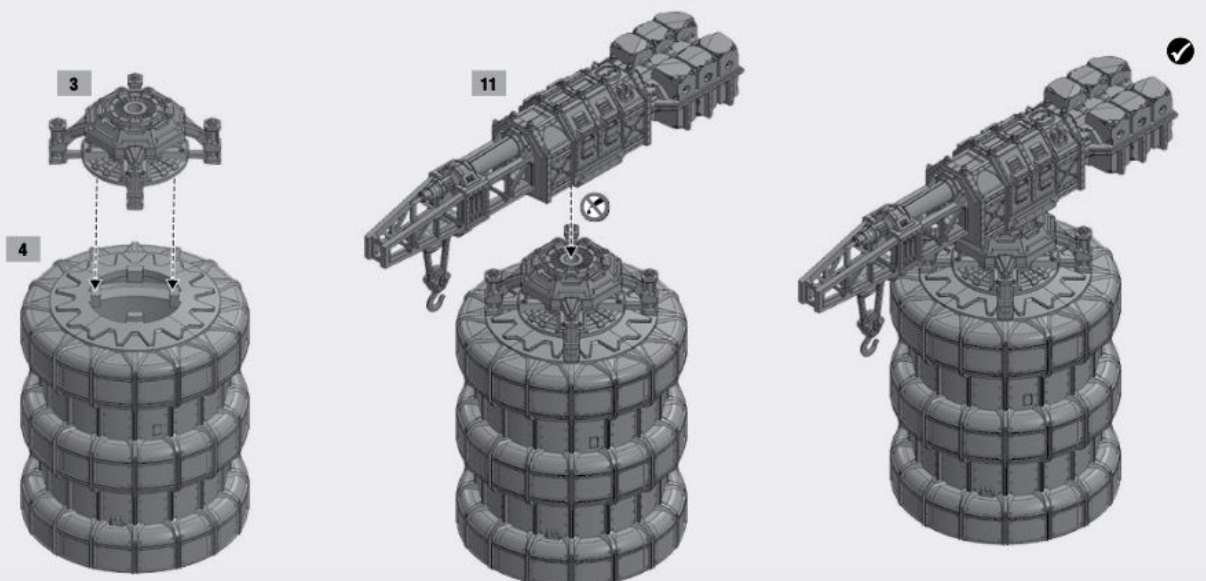


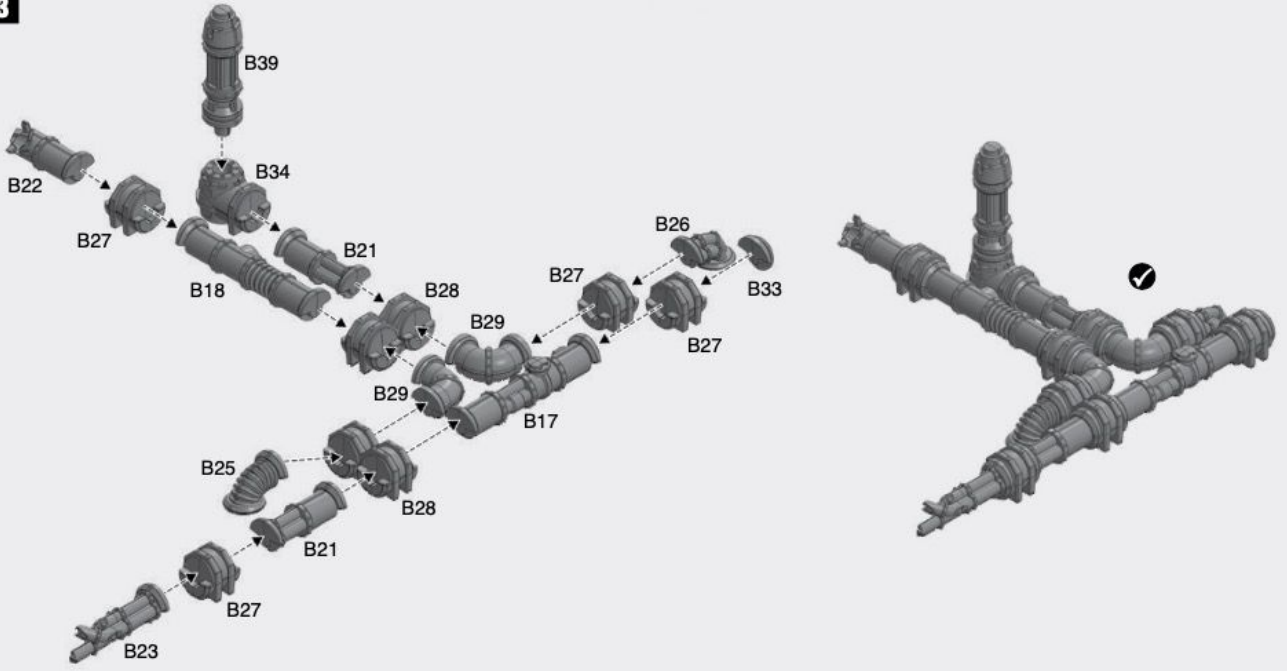
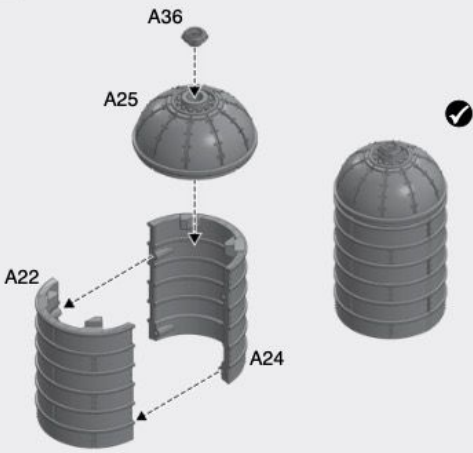
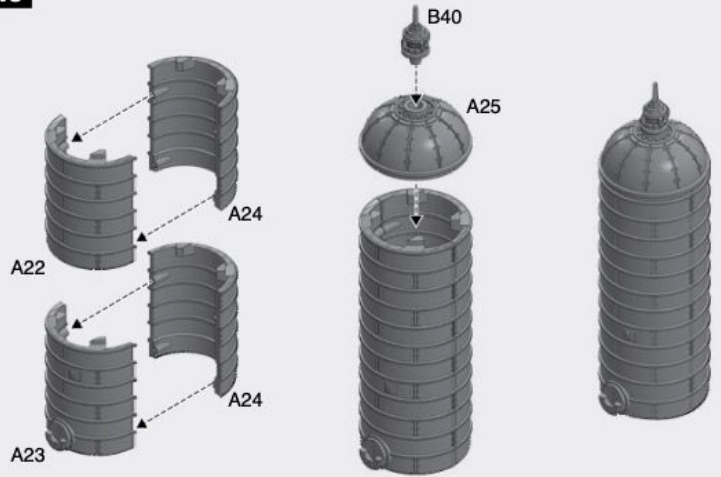
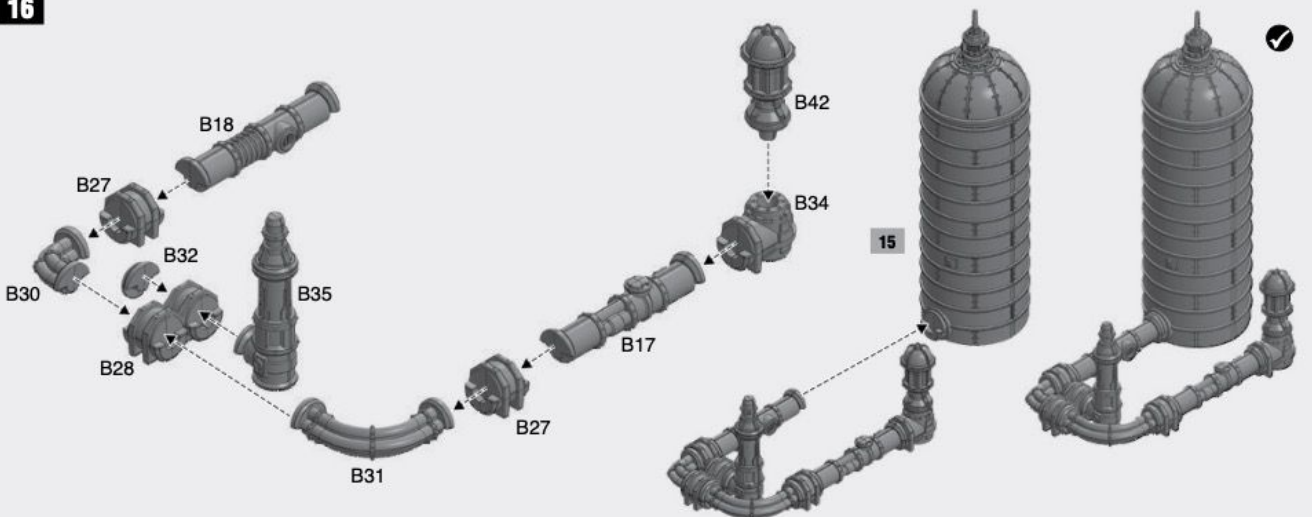
Citadel fine detail cutters
Pinces de précision Citadel
Tenazas Citadel
Präzisions-Kunststoffseitenschneider
Tronchesine di precisione Citadel

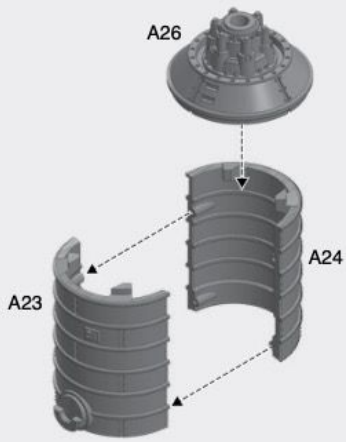
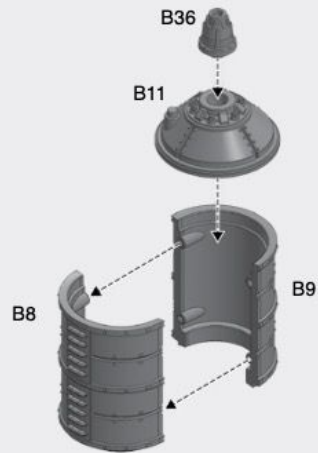
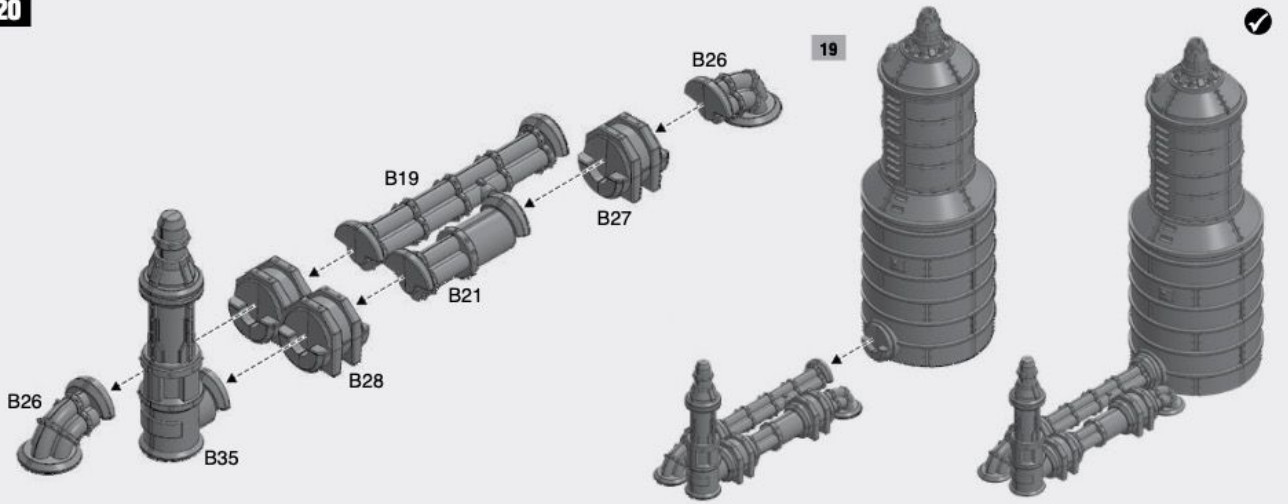
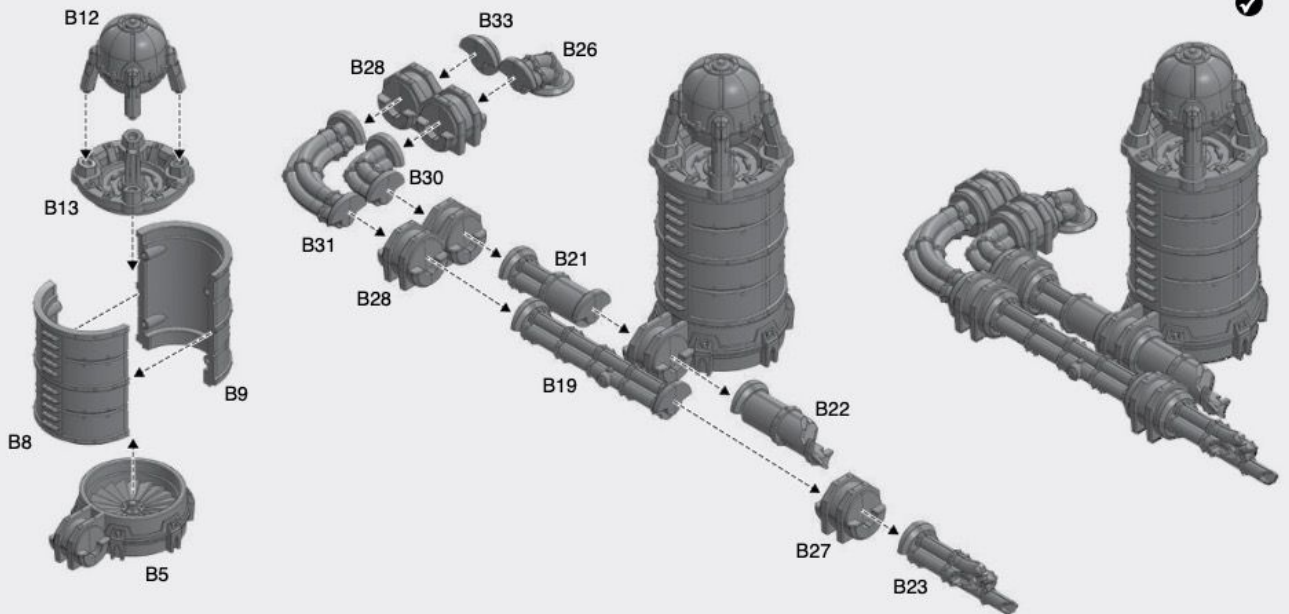


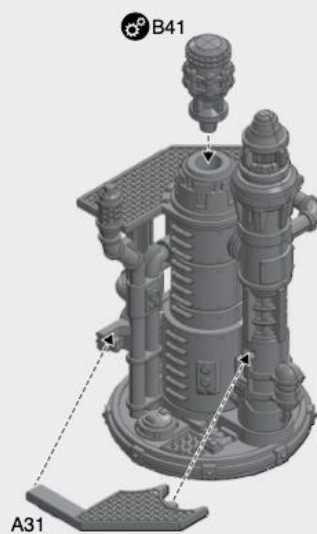
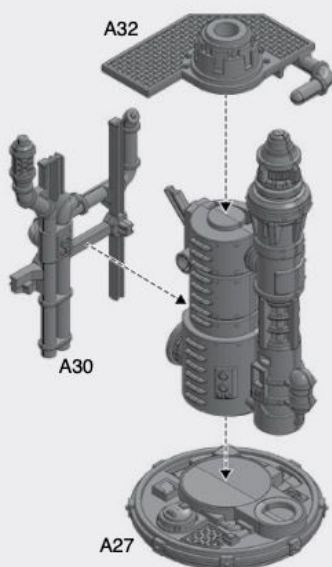
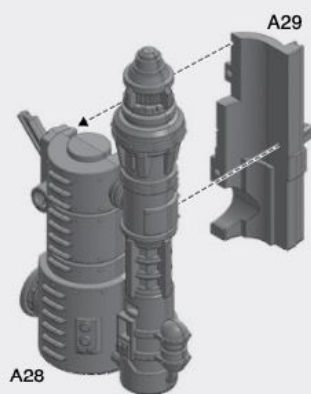
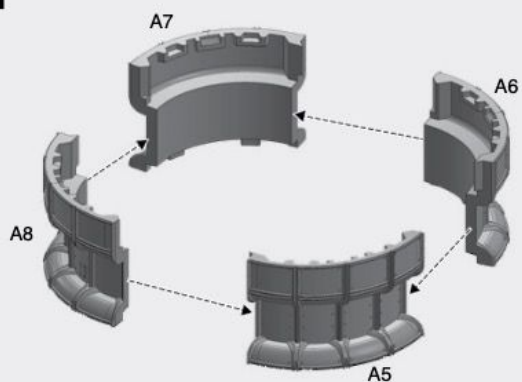
Citadel mouldline remover
Ébarboir Citadel
Herramienta para rebabas Citadel
Gussgratentferner
Attrezzo per ripulire Citadel



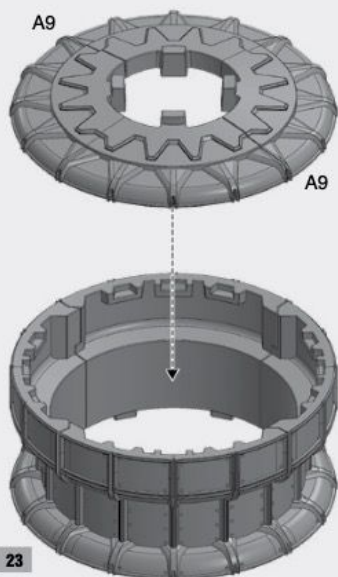
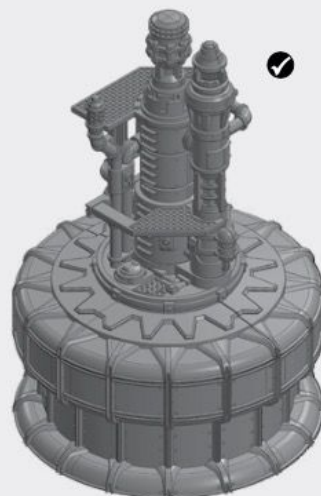
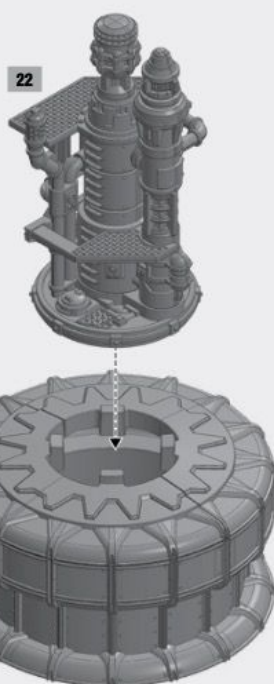
8**9****10****11****12**

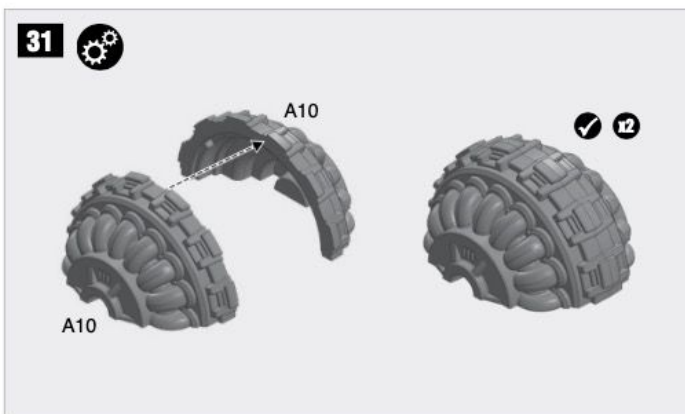
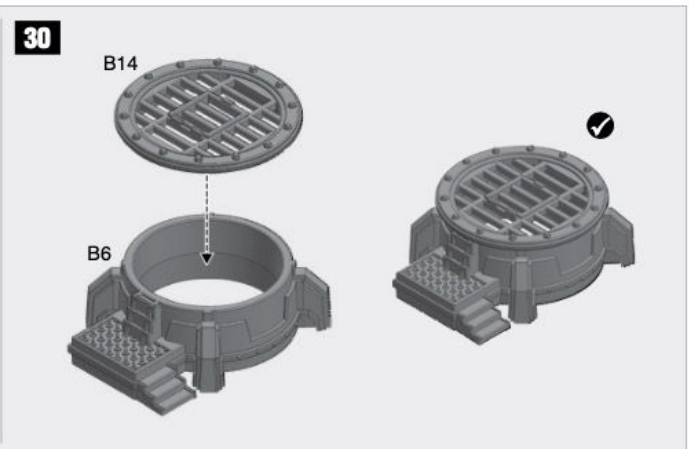
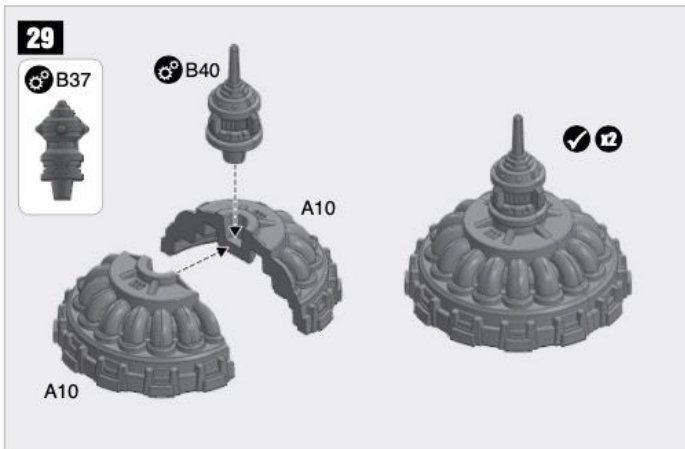
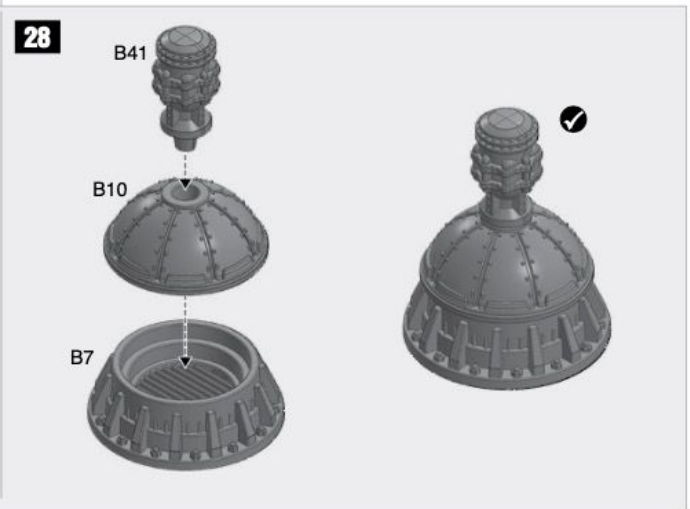
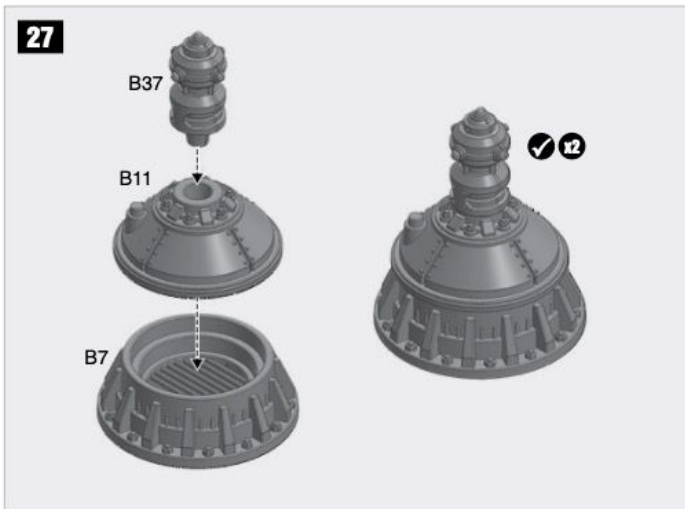
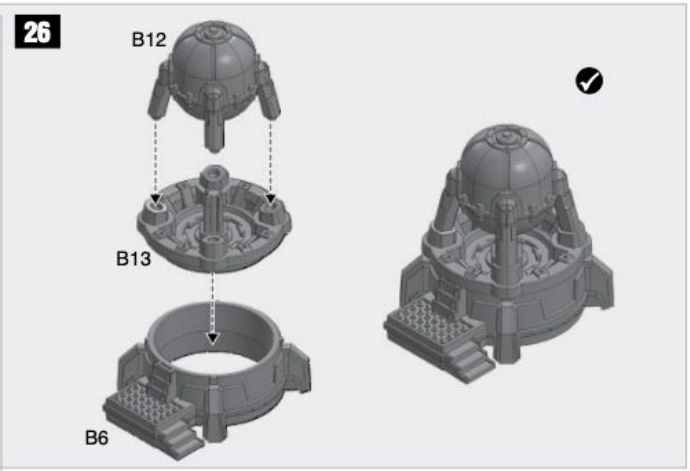
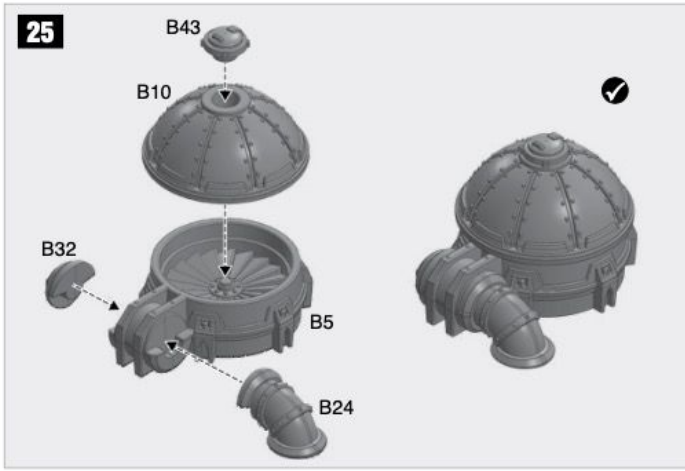
13**14****15****16**

17**18****19****20****21**

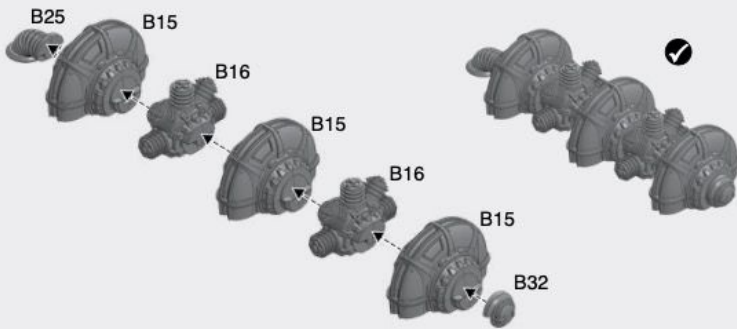
22  B38**23****1**

- Carefully remove highlighted parts.
- Retirer soigneusement les éléments surlignés.
- Corta cuidadosamente las partes señaladas.
- Hervorgehobene Teile sorgfältig entfernen.
- Rimuovi con cura i componenti evidenziati.

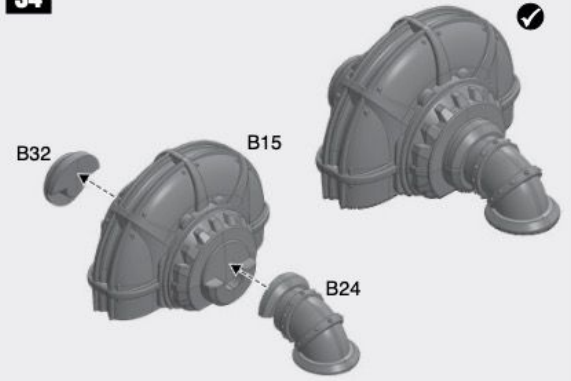
**24****22**



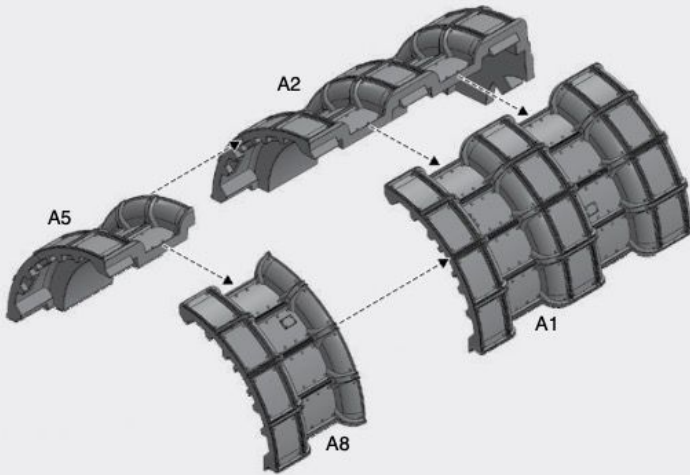
33



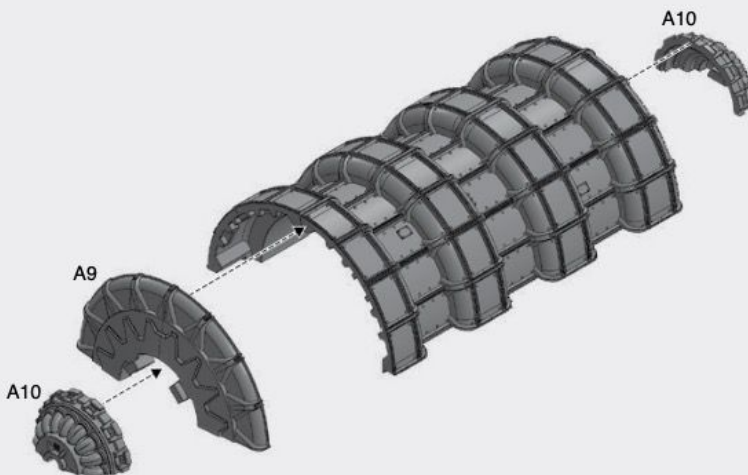
34


VARIANT ASSEMBLY . VARIANTE D'ASSEMBLAGE . VARIANTE DE MONTAJE . BAUVARIANTE . ASSEMBLAGGIO ALTERNATIVO


- Instead of building the tower (stage 10) you can build two generators. This assembly requires components from stages 4-7 and stage 31.
- Au lieu d'assembler la tour (étape 10), vous pouvez assembler deux générateurs. Cet assemblage requiert des éléments des étapes 4-7 et 31.
- En lugar de montar la torre (paso 10) puedes montar dos generadores. Este montaje necesita componentes de los pasos 4-7 y del paso 31.
- Statt des Turms (Schritt 10) kannst du zwei Generatoren bauen. Dieser Zusammenbau benötigt Bauteile aus den Schritten 4-7 und Schritt 31.
- Invece di assemblare la torre (fase 10) puoi assemblare due generatori. Questo assemblaggio richiede alcuni componenti delle fasi 4-7 e 31.



- Carefully remove highlighted parts.
- Retirer soigneusement les éléments surlignés.
- Corta cuidadosamente las partes señaladas.
- Hervorgehobene Teile sorgfältig entfernen.
- Rimuovi con cura i componenti evidenziati.



- Repeat these steps with components A3, A4, A6 and A7.
- Répétez ces étapes avec les éléments A3, A4, A6 et A7.
- Repite estos pasos con los componentes A3, A4, A6 y A7.
- Wiederhole diese Schritte mit den Bauteilen A3, A4, A6 und A7.
- Ripeti questi passi con i componenti A3, A4, A6 e A7.