



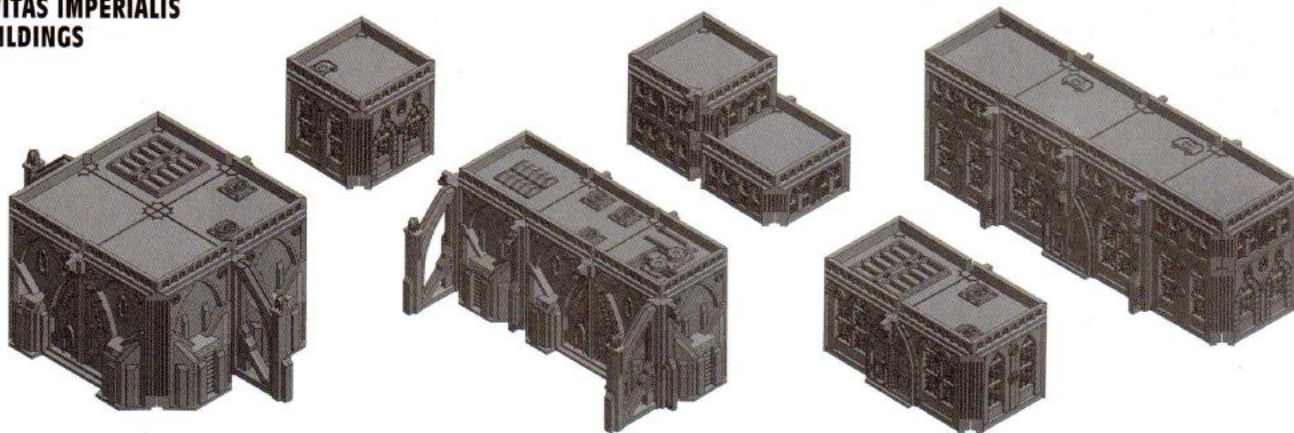
Free Downloads of Build Instructions,
Assembly Booklets & How To Guides

BuildInstructions.com

ADEPTUS TITANICUS™

THE HORUS HERESY®

CIVITAS IMPERIALIS BUILDINGS



EXPLANATION OF SYMBOLS • EXPLICATION DES SYMBOLES • EXPLICACIÓN DE SIMBOLOS • ERLÄUTERUNG DER SYMBOLE • LEGENDA DEI SIMBOLI



Special instruction – Please read
Instructions spéciales – Lire attentivement
Instrucción especial – Por favor, léela
Besondere Anweisung – Bitte lesen
Istruzioni speciali – Leggi attentamente



Choice of parts
Choix d'éléments
Modelos de componentes
Auswahl an Teilen
Scelta di componenti



Rotate part
Faire pivoter
Girar la pieza
Teil drehen
Ruota il componente



Detail view
Vue détaillée
Vista detallada
Alternative Ansicht
Visuale del dettaglio



Stage complete
Étape terminée
Paso completado
Schritt abgeschlossen
Fase completa



Variant assembly
Variante d'assemblage
Variante de montaje
Bauvariante
Assemblaggio alternativo



Repeat process
Répéter l'étape
Repètir pasos
Vorgang wiederholen
Ripeti il processo



Do not glue the components
Ne pas coller les éléments
No pegar los componentes
Bitte die Teile nicht kleben
Non incollare i componenti

READ THIS FIRST • À LIRE EN PREMIER • LEER ANTES DE MONTAR • LIES DIES ZUERST • LEGGI PRIMA QUESTO



READ THIS FIRST: Before assembling your model kit, please read through the instructions in this booklet carefully. A pair of plastic cutters is required to remove the plastic components in this kit from their frame. We advise using a mouldline scraping tool to clean up the parts. To assemble your model you will need plastic glue. Games Workshop sells Citadel Fine Detail Cutters, Citadel Mouldline Remover and Citadel Plastic Glue, but does not recommend these products for use by children under the age of 16 without adult supervision.



À LIRE EN PREMIER : Avant de vous lancer dans l'assemblage de ce kit, veuillez lire attentivement les instructions de ce livret. Une pince coupante est requise pour détacher chaque élément de sa grappe. Nous vous recommandons l'utilisation d'un grattoir pour ébarber les éléments. Pour l'assemblage, vous aurez également besoin de colle plastique. Games Workshop commercialise les Pinces de Précision Citadel, l'Ebarboir Citadel et la Colle Plastique Citadel, mais n'en recommande pas l'utilisation pour des enfants de moins de 16 ans sans la supervision d'un adulte.



LEER ANTES DE MONTAR: Antes de montar el contenido de este kit, lee estas instrucciones cuidadosamente. Te harán falta unas tenazas para plástico a fin de separar las piezas de la matriz. También aconsejamos una herramienta para rebabas a fin de limpiar cada pieza. Para montar la miniatura necesitarás pegamento para plástico. Games Workshop vende Tenazas Citadel, Herramientas para rebabas Citadel y Pegamento para plástico Citadel, pero no recomienda estos productos a menores de 16 años sin la supervisión de un adulto.



LIES DIES ZUERST: Bitte lies diese Anleitung sorgfältig, bevor du mit dem Zusammenbau deines Modells beginnst. Du benötigst einen Kunststoffseitenschneider, um die Kunststoffbauteile aus dem Gussrahmen herauszutrennen, und Kunststoffkleber, um die Miniatur zusammenzubauen. Außerdem empfehlen wir, die Bauteile vorher mit einem Gussgratentferner zu säubern. Games Workshop bietet Präzisions-Kunststoffseitenschneider von Citadel sowie Citadel-Kunststoffkleber an, empfiehlt aber, dass Kinder unter 16 Jahren diese nur unter Aufsicht eines Erwachsenen benutzen.



LEGGI PRIMA QUESTO: prima di assemblare il tuo modello, leggi le istruzioni di questo libretto con attenzione. Sono necessarie un paio di tronchesine per plastica per staccare i componenti dai loro sprue. Consigliamo di usare un attrezzo apposito per pulire i componenti. Per assemblare il modello avrai bisogno di colla per plastica. Games Workshop vende Tronchesine di precisione Citadel, Attrezzo per ripulire Citadel e Colla per plastica Citadel, ma non consiglia questi prodotti ad un pubblico minore di 16 anni senza la supervisione di un adulto.



Citadel plastic glue
Colle plastique liquide Citadel
Pegamento para plástico fluido
Citadel-Kunststoffkleber
Colla per plastica fluida Citadel

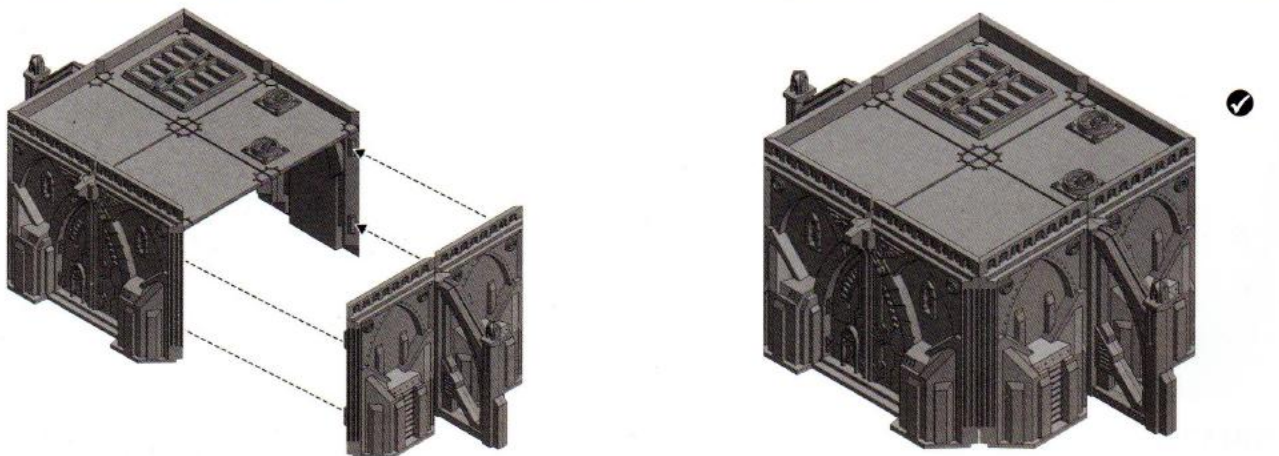
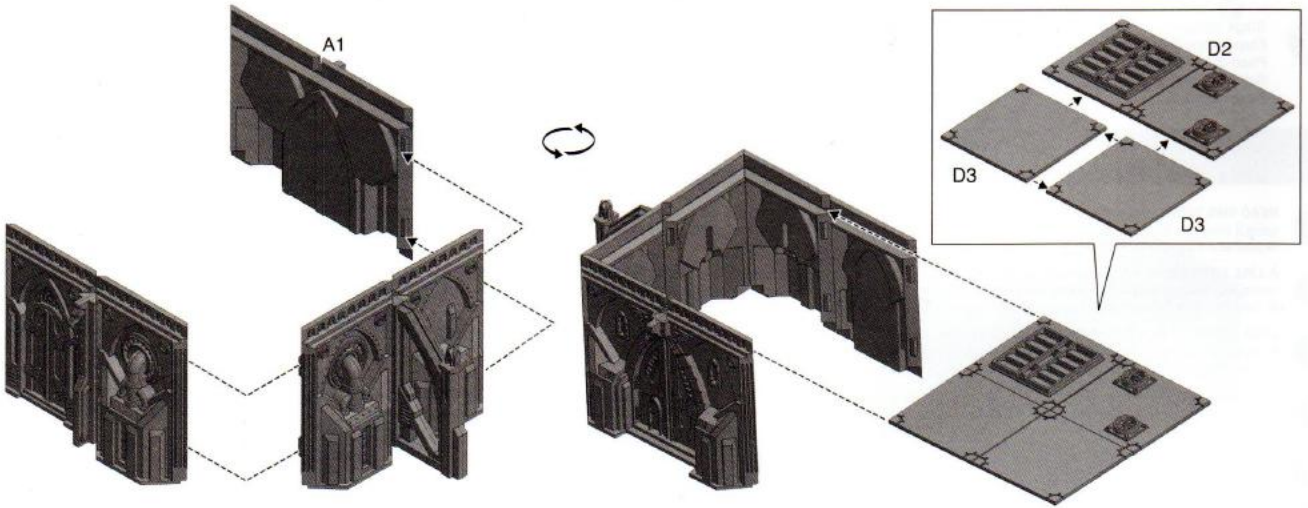
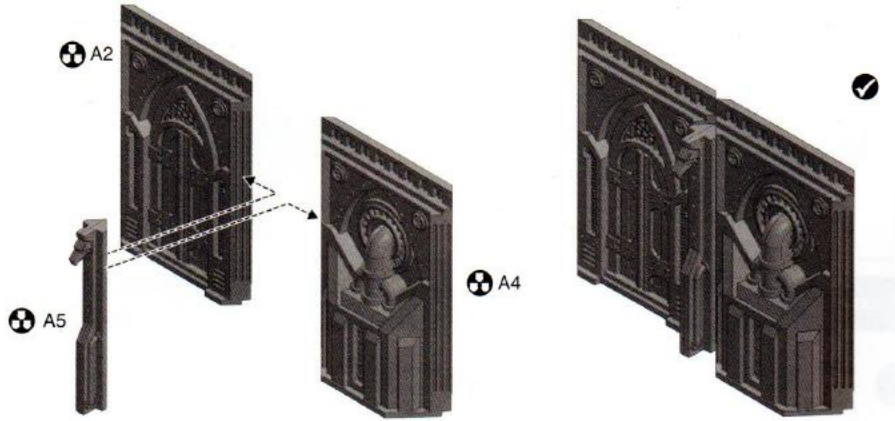
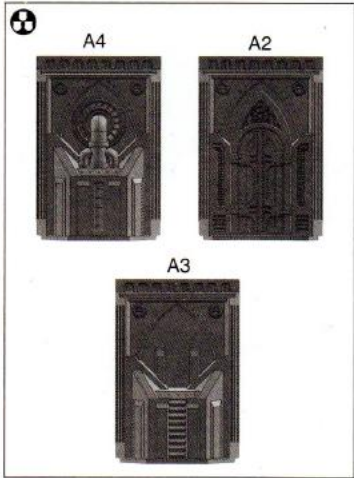
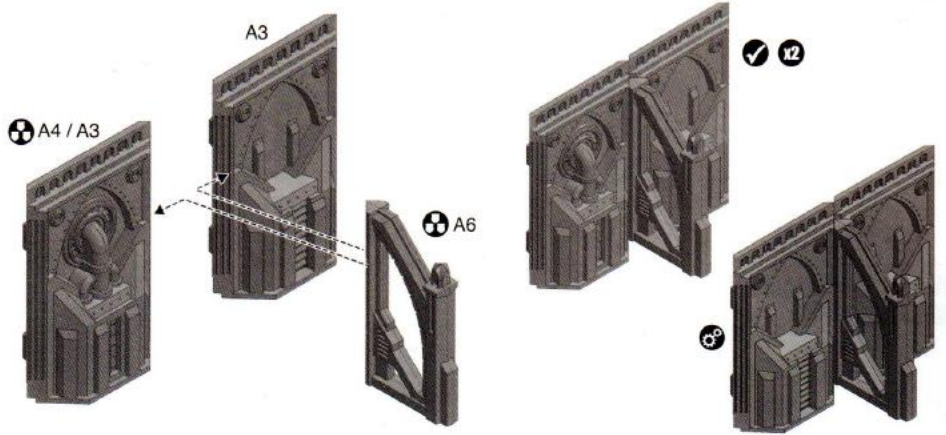
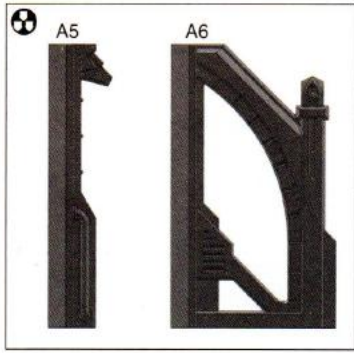


Citadel fine detail cutters
Pinces de précision Citadel
Tenazas Citadel
Präzisions-Kunststoffseitenschneider
Tronchesine di precisione Citadel

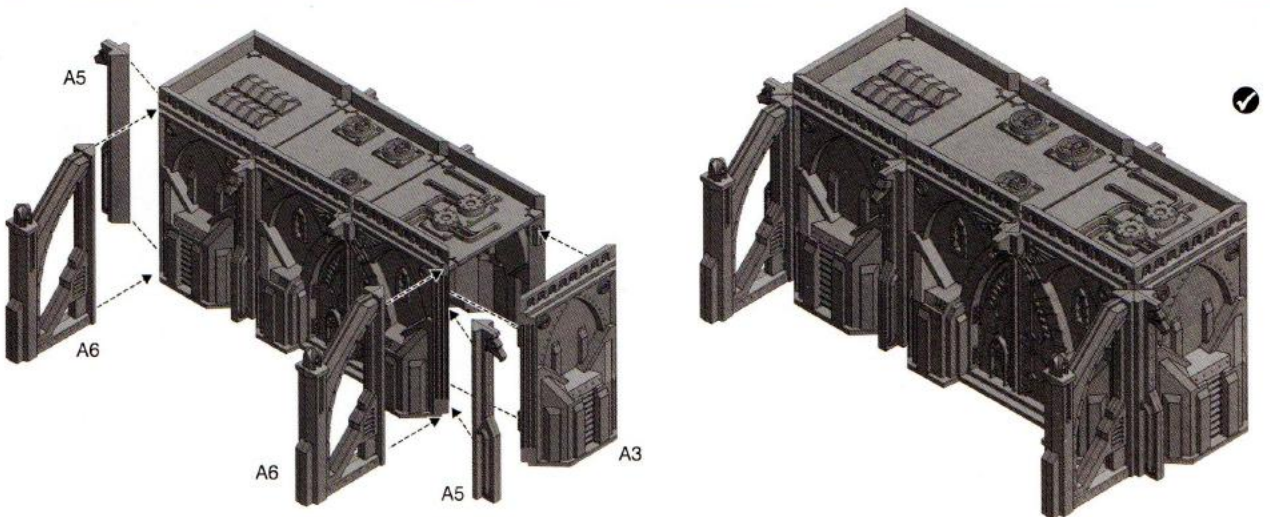
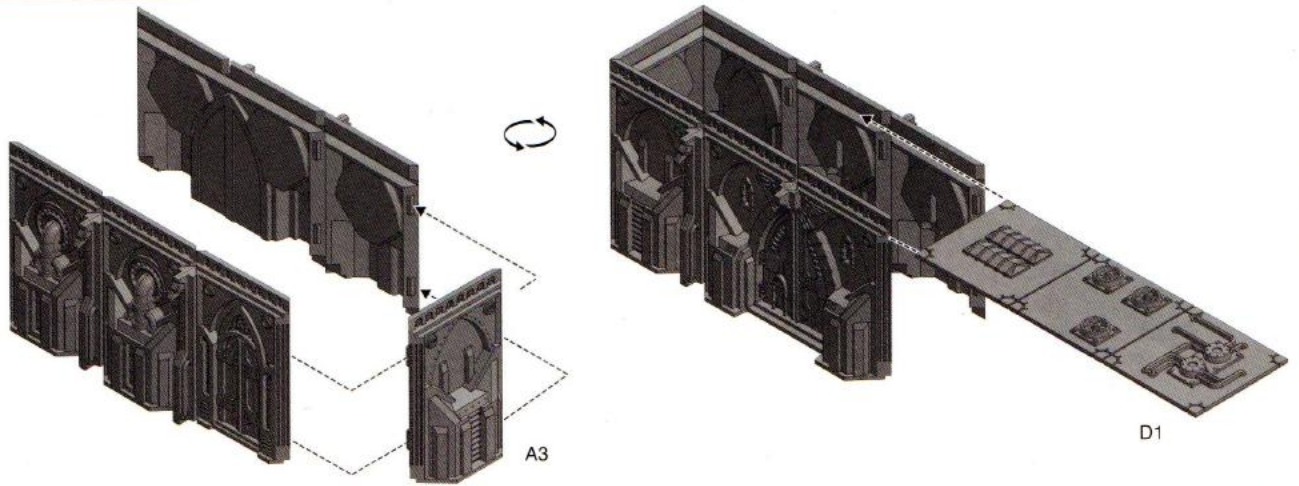
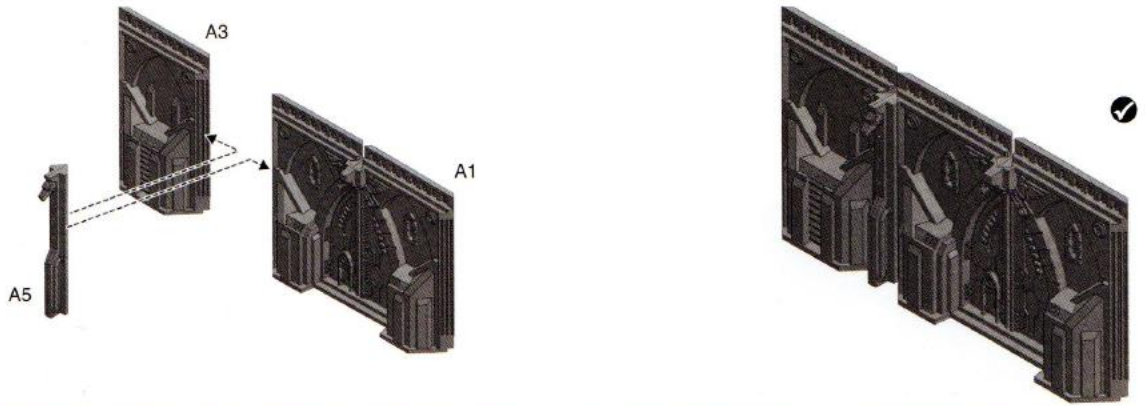
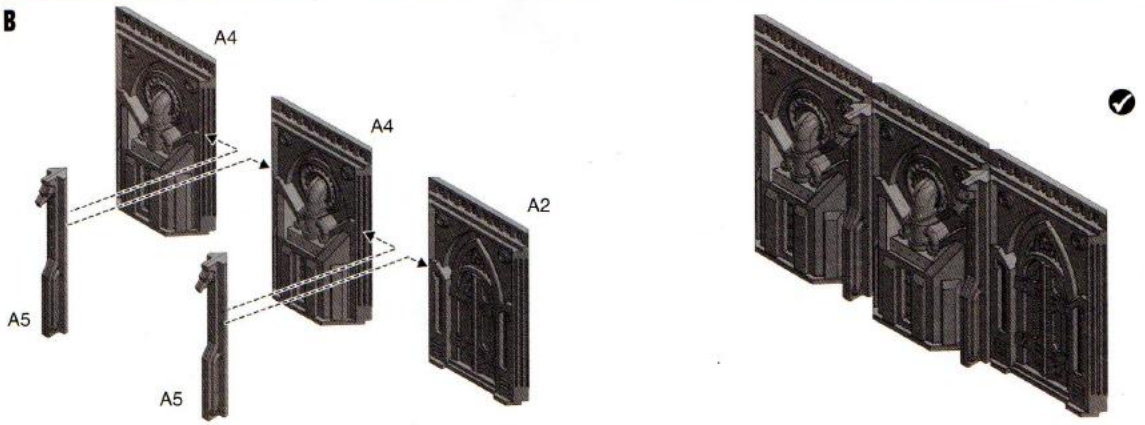


Citadel mouldline remover
Ebarboir Citadel
Herramienta para rebabas Citadel
Gussgratentferner
Attrezzo per ripulire Citadel

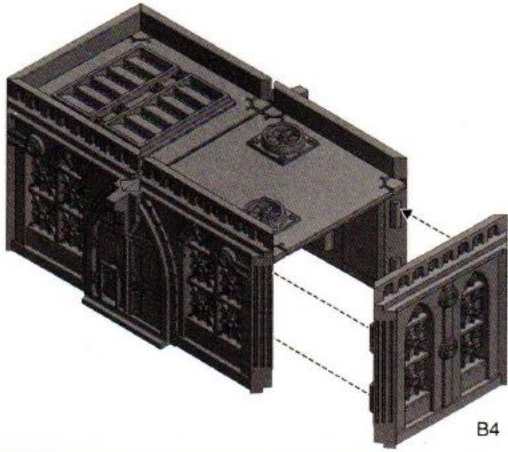
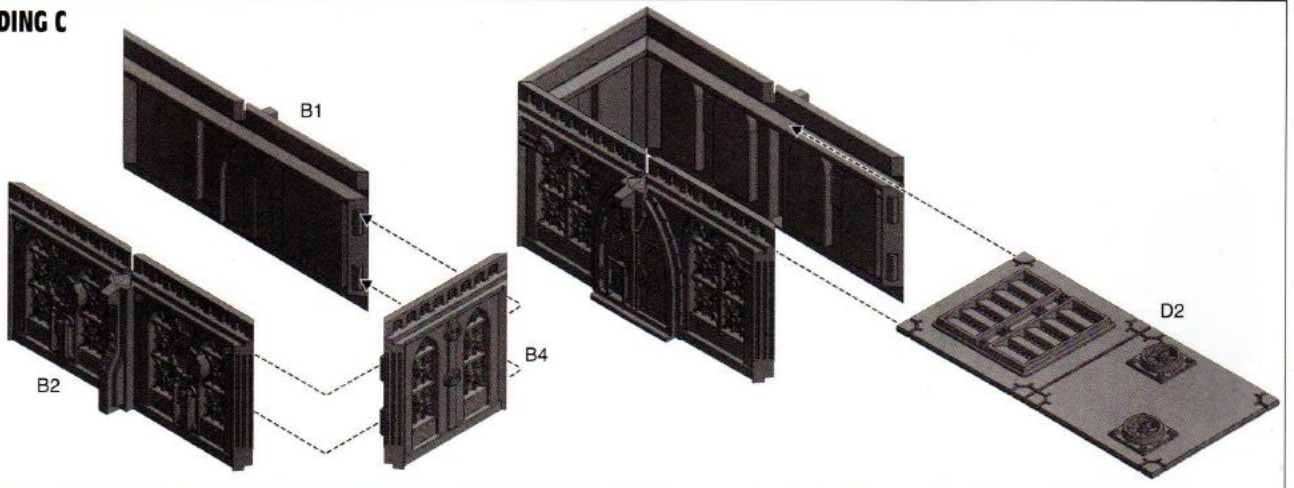
BUILDING A



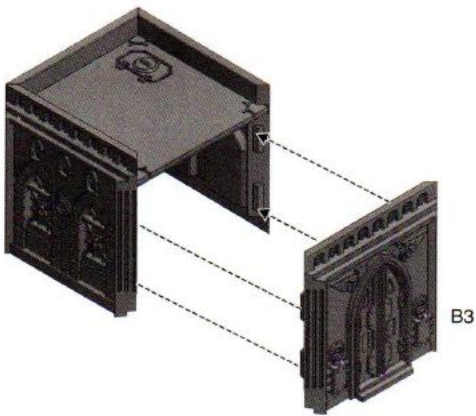
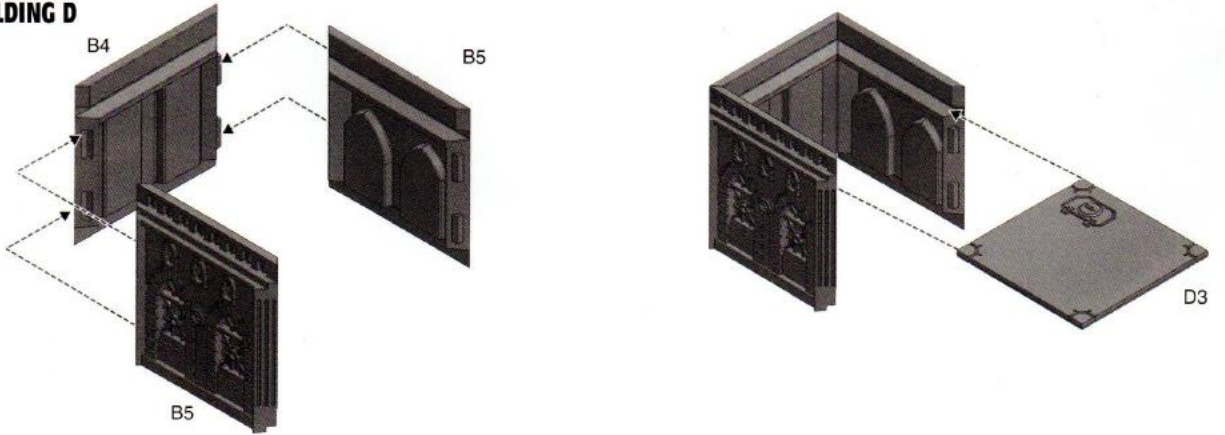
BUILDING B



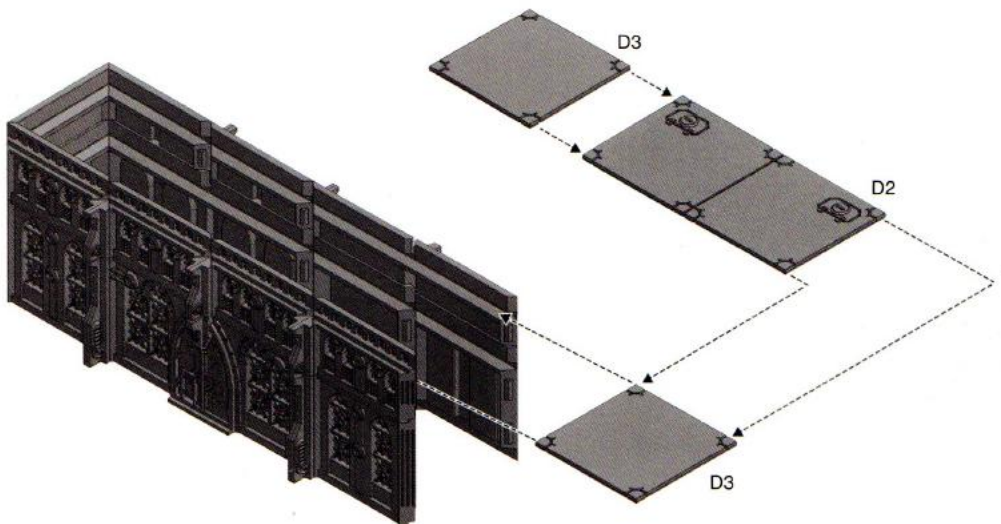
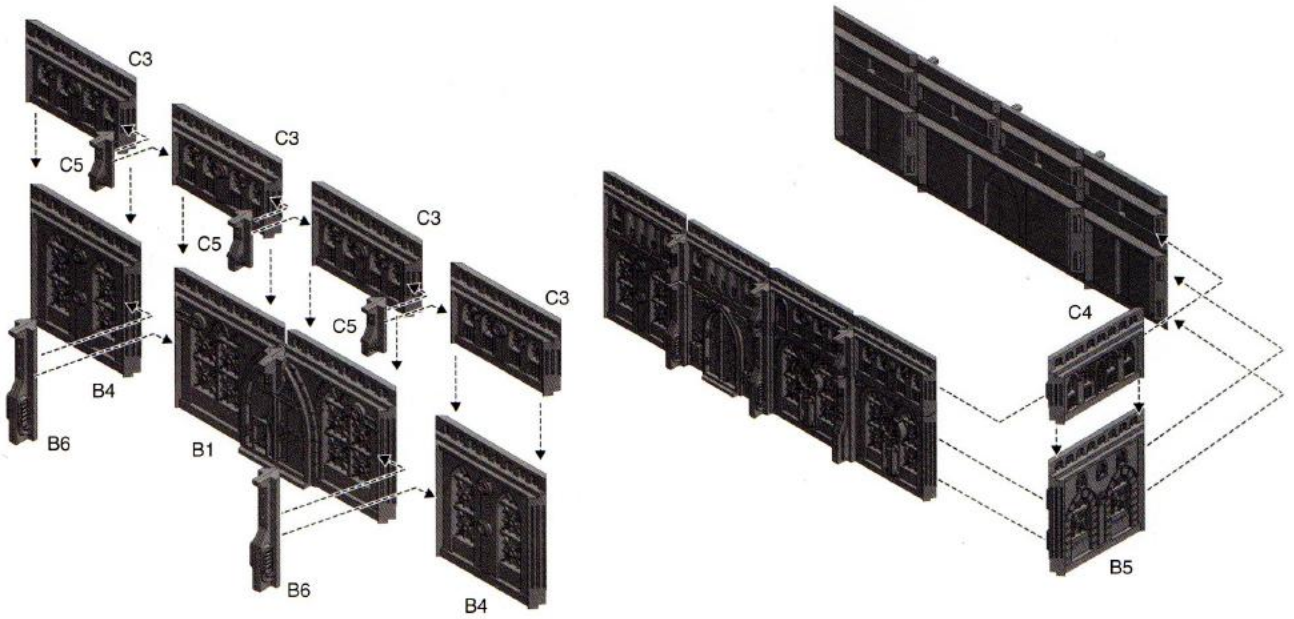
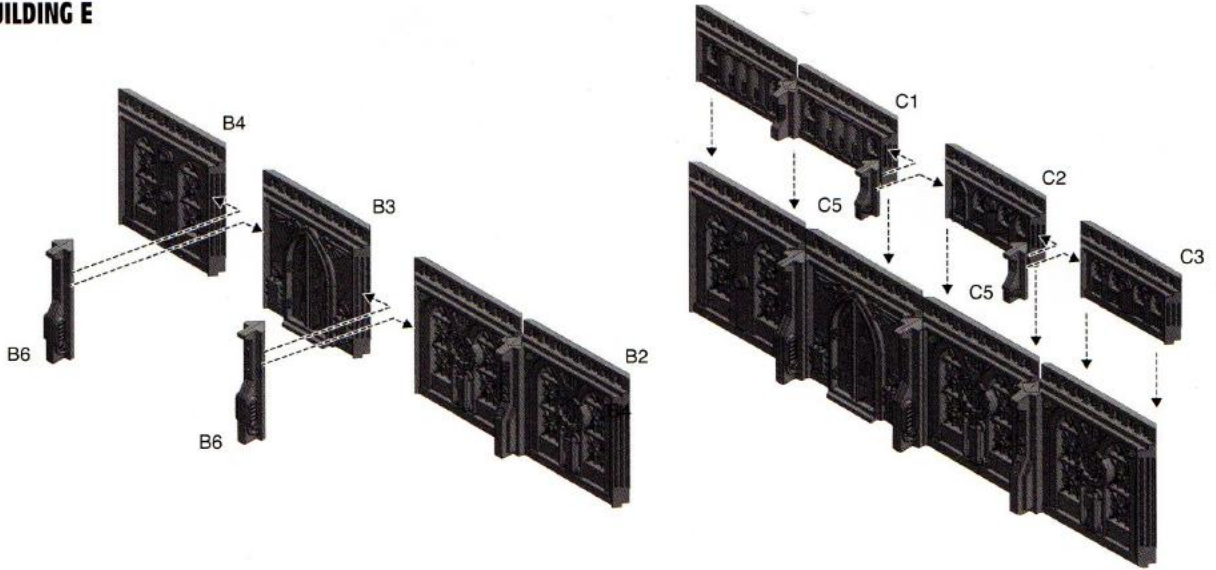
BUILDING C

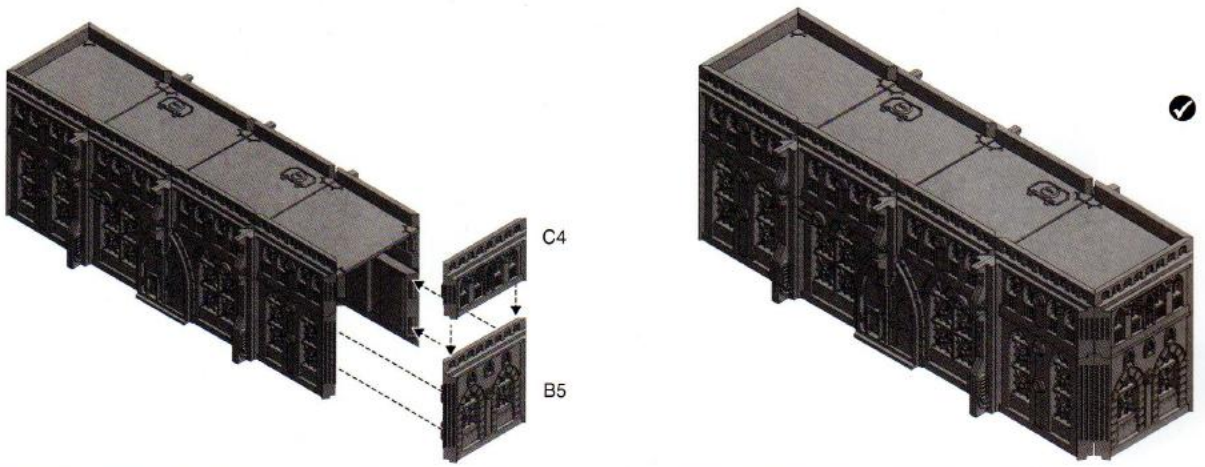


BUILDING D



BUILDING E





BUILDING F


 Choice Of Parts - Choix D'éléments -
 Modelos De Componentes - Auswahl An Teilen -
 Scelta Di Componenti

C3



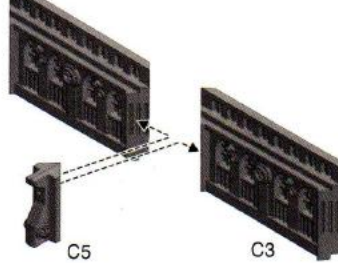
C4



C2

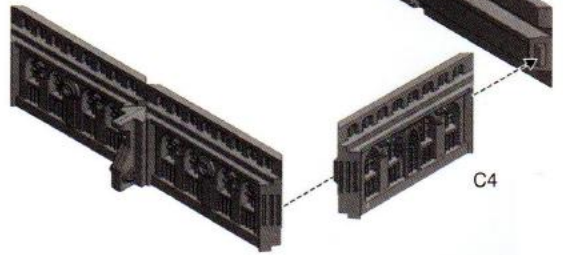


C3



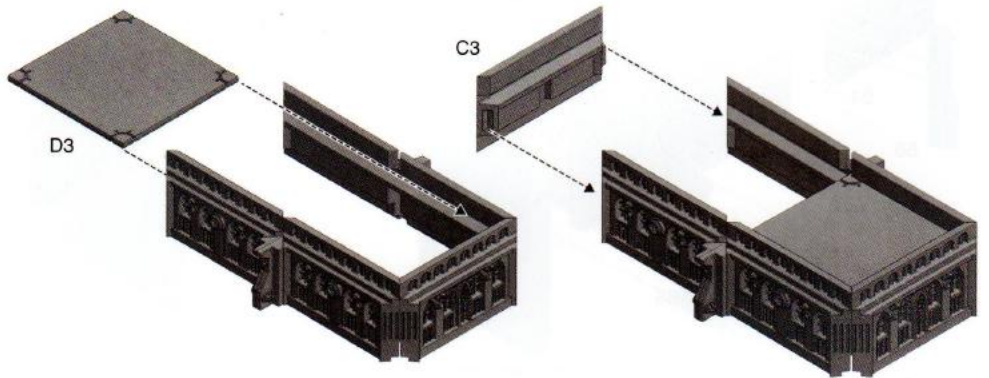
C5

C3



C1

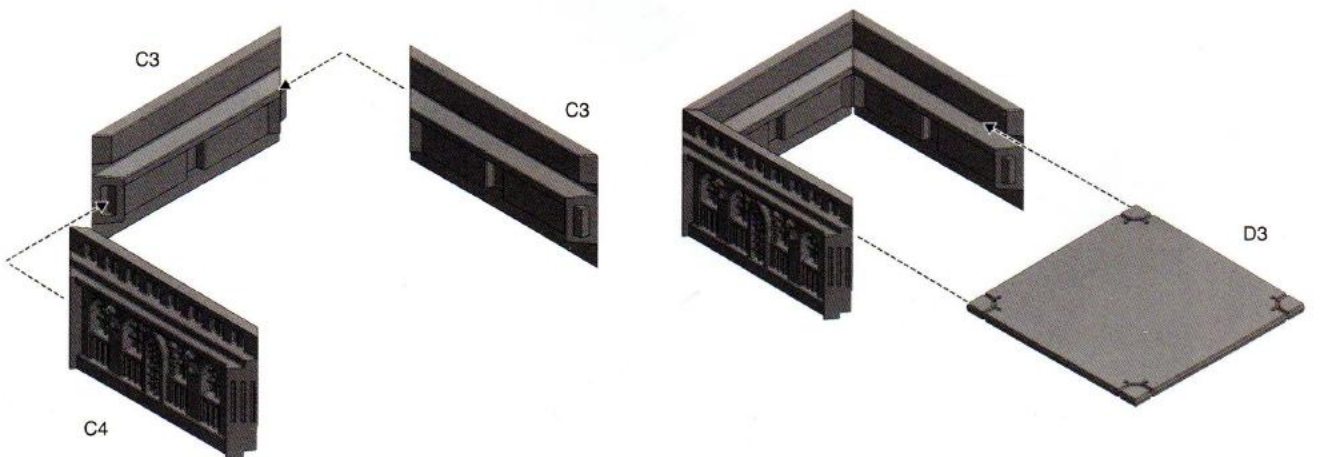
C4



D3

C3

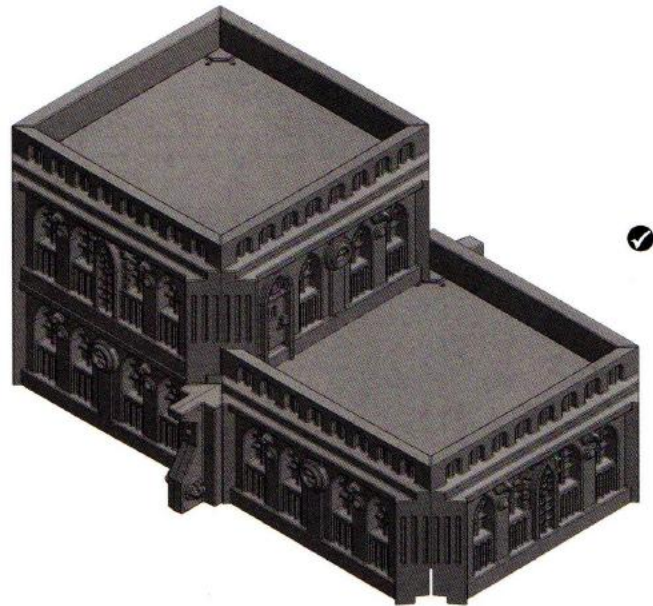
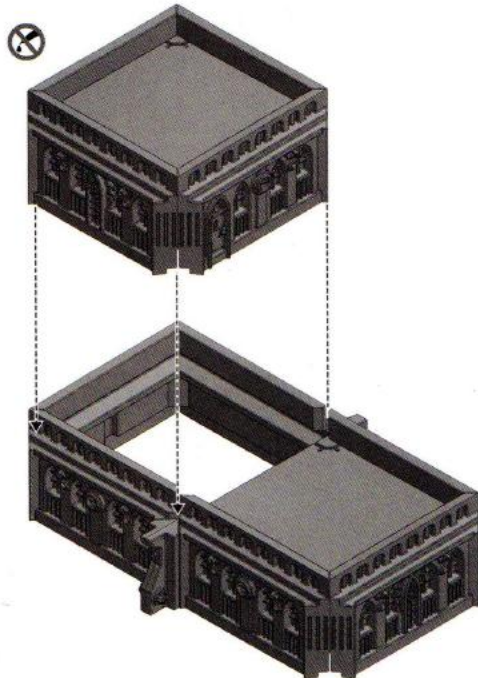
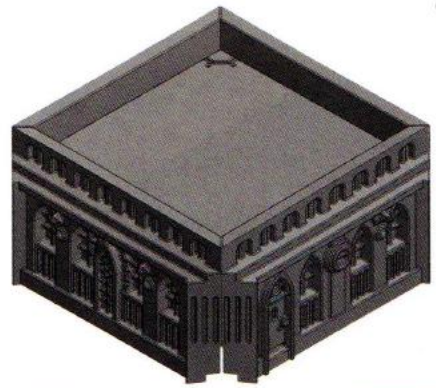
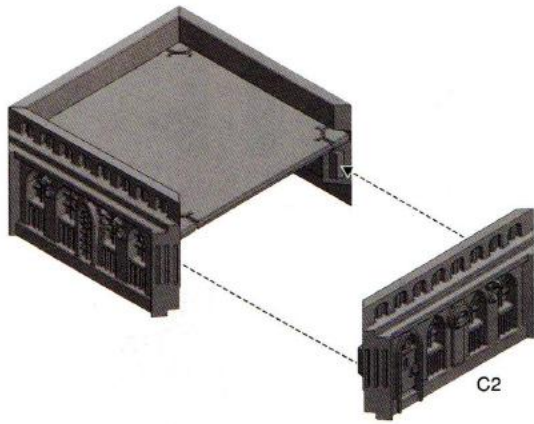
D3



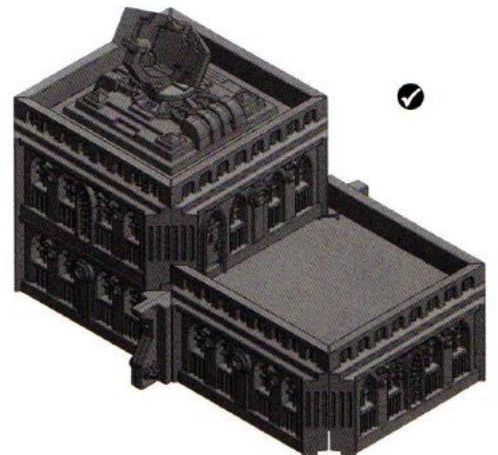
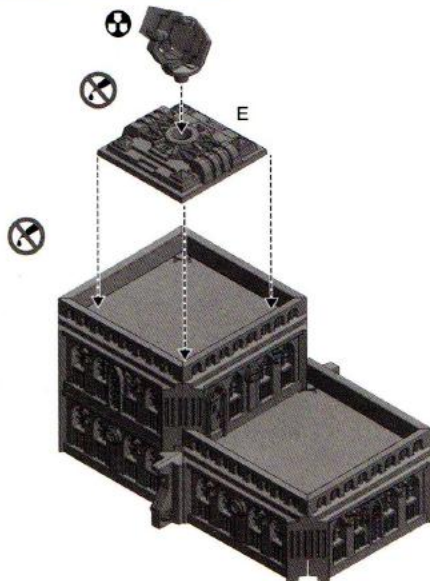
C3

C3

C4



Objective Stand • Emplacement D'objectif • Soporte De Objetivo • Sockelplatte • Base Obiettivo



Extra parts (not included): The parts shown are supplied on the Adeptus Titanicus game accessory frame, and can optionally be fitted to the buildings as shown • Pièces supplémentaires (non incluses): Ces pièces sont fournies sur la grappe d'accessoires Adeptus Titanicus, et peuvent être utilisées sur les bâtiments comme indiqué • Partes adicionales (no incluidas): Las partes que se muestran se suministran en la matriz de accesorios de juego de Adeptus Titanicus, y se pueden adaptar tal y como se muestra • Zusätzliche Teile (nicht enthalten): Die abgebildeten Teile stammen vom Zubehörgussrahmen des „Adeptus Titanicus“-Spielsatzes und können wie hier zu sehen optional an den Gebäuden angebracht werden • Componenti aggiuntivi (non inclusi): I componenti mostrati sono inclusi nello sprue di accessori dell'Adeptus Titanicus e possono anche essere montati sugli edifici come mostrato.

