

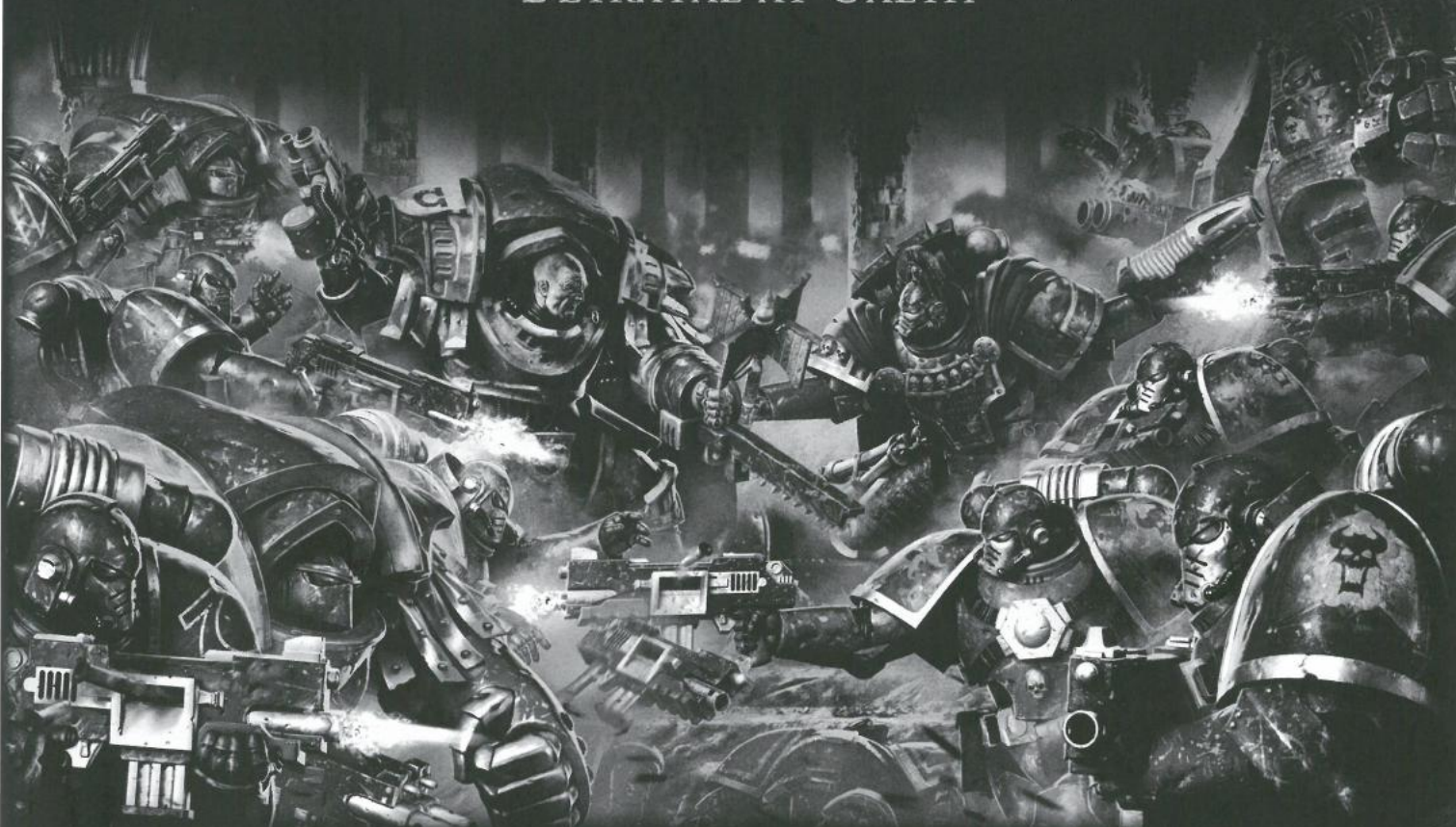


Free Downloads of Build Instructions,
Assembly Booklets & How To Guides

BuildInstructions.com

THE HORUS HERESY

BETRAYAL AT CALTH



STELOC AETHON



STEPS
ÉTAPES • PASOS
SCHRITTE • FASI

1

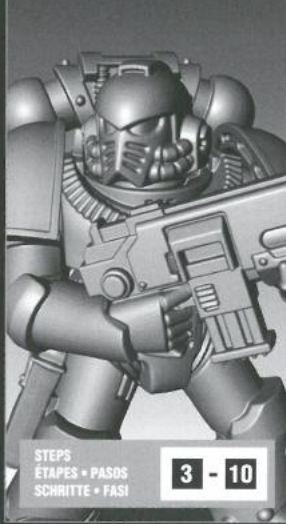
KURTHA SEDD



STEPS
ÉTAPES • PASOS
SCHRITTE • FASI

2

TACTICAL LEGIONARY



STEPS
ÉTAPES • PASOS
SCHRITTE • FASI

3 - 10

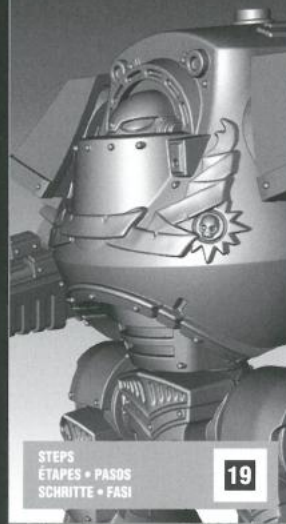
LEGION TERMINATORS



STEPS
ÉTAPES • PASOS
SCHRITTE • FASI










11 - 18

SOR GHARAX



STEPS
ÉTAPES • PASOS
SCHRITTE • FASI

19

 Special instruction - Please read Instructions spéciales - Lire attentivement Instrucción especial: Por favor, léela Besondere Anweisung - Bitte lesen Istruzioni speciali - Leggi attentamente	 Stage complete Étape terminée Paso completado Schritt abgeschlossen Fase completa	 Detail view Vue détaillée Vista detallada Alternative Ansicht Visuale del dettaglio
 Dry fit stage before gluing Tester avant de coller Comprobar el encaje antes de pegar Positionierung erst ohne Klebstoff ausprobieren Prova a secco prima di incollare	 Choice of parts Choix d'éléments Modelos de componentes Auswahl an Teilen Scelta di componenti	 Repeat process Répéter l'étape Repetir pasos Vorgang wiederholen Ripeti il processo
 Optional assembly Assemblage optionnel Montaje opcional Optionaler Zusammenbau Assemblaggio opzionale	 Do not glue the components Ne pas coller les éléments No pegar los componentes Bitte die Teile nicht kleben Non incollare i componenti	 Rotate part Faire pivoter Girar la pieza Teil drehen Ruota il componente

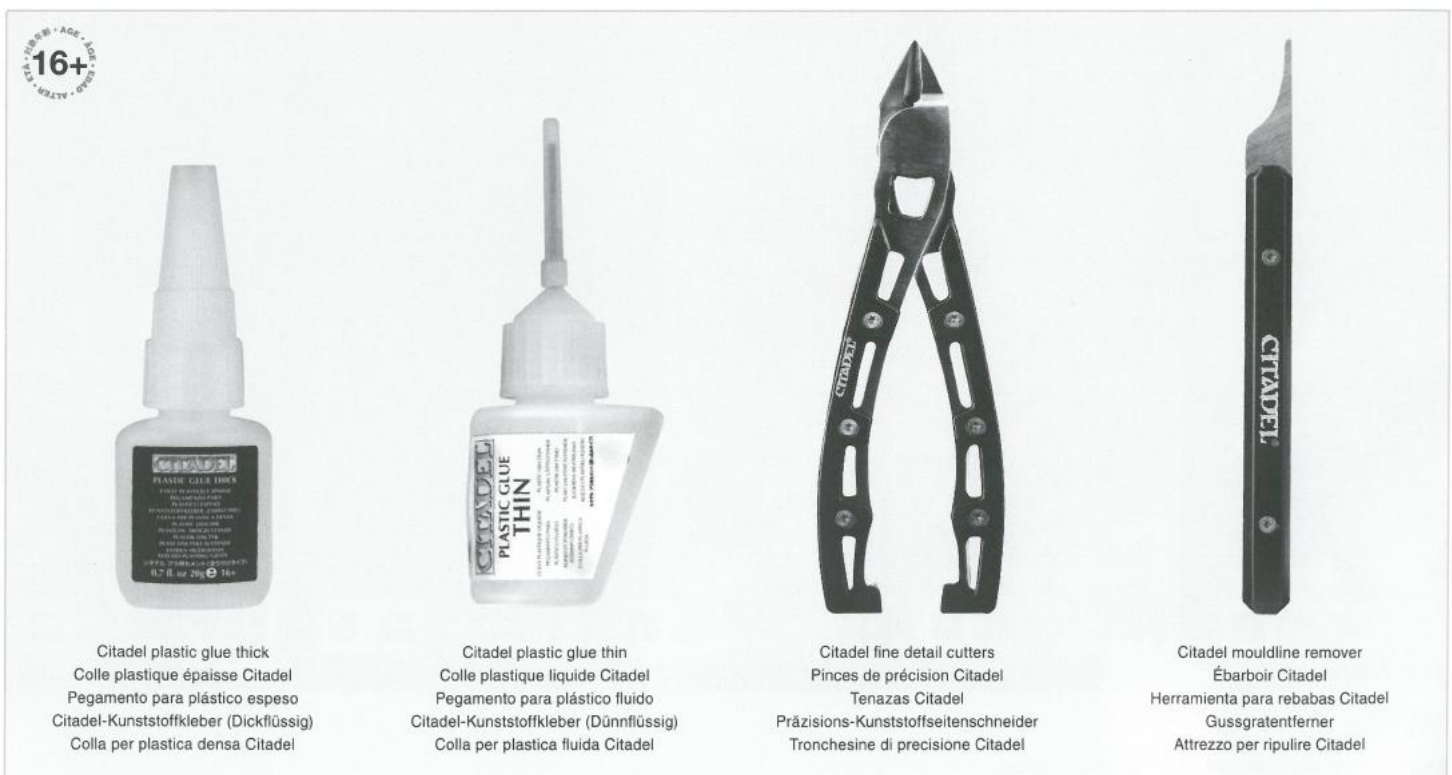
! READ THIS FIRST: Before assembling your model kit please read through the instructions in this booklet carefully. A pair of plastic cutters is required to remove the plastic components in this kit from their frame. We advise using a mouldline scraping tool to clean up the parts. To assemble your model you will need plastic glue. Games Workshop sells Citadel Fine Detail Cutters, Citadel Mouldline Remover and Citadel Plastic Glue, but does not recommend these products for use by children under the age of 16 without adult supervision.

! À LIRE EN PREMIER : Avant de vous lancer dans l'assemblage de ce kit, veuillez lire attentivement les instructions de ce livret. Une pince coupante est requise pour détacher chaque élément de sa grappe. Nous vous recommandons l'utilisation d'un grattoir pour ébarber les éléments. Pour l'assemblage, vous aurez également besoin de colle plastique. Games Workshop commercialise les Pinces de Précision Citadel, l'Ébarboir Citadel et la Colle Plastique Citadel, mais n'en recommande pas l'utilisation pour des enfants de moins de 16 ans sans la supervision d'un adulte.

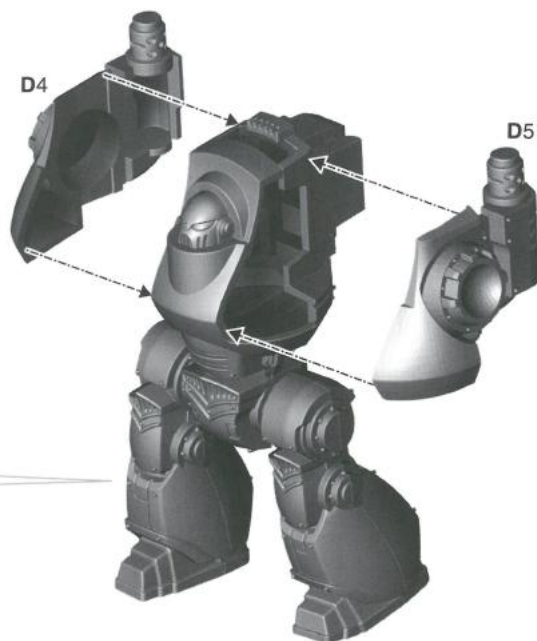
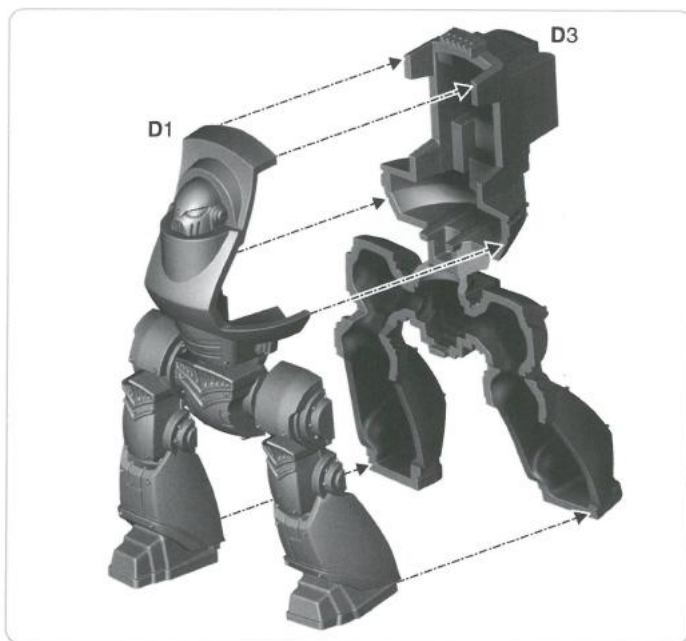
! LEER ANTES DE MONTAR: Antes de montar el contenido de este kit, lee estas instrucciones cuidadosamente. Te harán falta unas tenazas para plástico a fin de separar las piezas de la matriz. También aconsejamos una herramienta para rebabas a fin de limpiar cada pieza. Para montar la miniatura necesitarás pegamento para plástico. Games Workshop vende Tenazas Citadel, Herramientas para rebabas Citadel y Pegamento para plástico Citadel, pero no recomienda estos productos a menores de 16 años sin la supervisión de un adulto.

! LIES DIES ZUERST: Bitte lies diese Anleitung sorgfältig, bevor du mit dem Zusammenbau deines Modells beginnst. Du benötigst einen Kunststoffseitenschneider, um die Kunststoffbauteile aus dem Gussrahmen herauszutrennen, und Kunststoffkleber, um die Miniatur zusammenzubauen. Außerdem empfehlen wir, die Bauteile vorher mit einem Gussgratentferner zu säubern. Games Workshop bietet Präzisions-Kunststoffseitenschneider von Citadel sowie Citadel-Kunststoffkleber an, empfiehlt aber, dass Kinder unter 16 Jahren diese nur unter Aufsicht eines Erwachsenen benutzen.

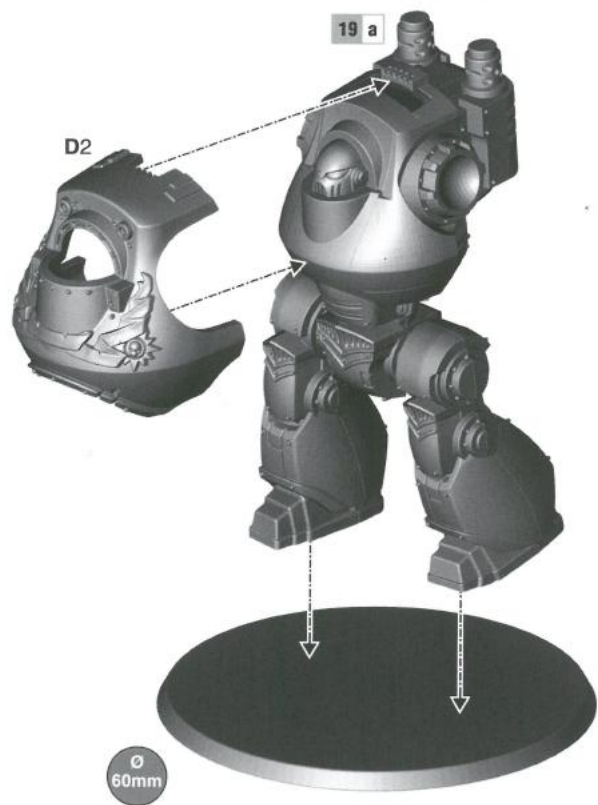
! LEGGI PRIMA QUESTO: prima di assemblare il tuo modello, leggi le istruzioni di questo libretto con attenzione. Sono necessarie un paio di tronchesine per plastica per staccare i componenti dai loro sprue. Consigliamo di usare un attrezzo apposito per pulire i componenti. Per assemblare il modello avrai bisogno di colla per plastica. Games Workshop vende Tronchesine di precisione Citadel, Attrezzo per ripulire Citadel e Colla per plastica Citadel, ma non consiglia questi prodotti ad un pubblico minore di 16 anni senza la supervisione di un adulto.



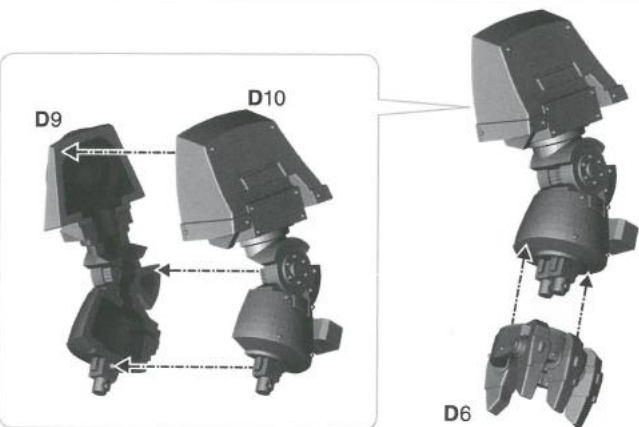
19 a



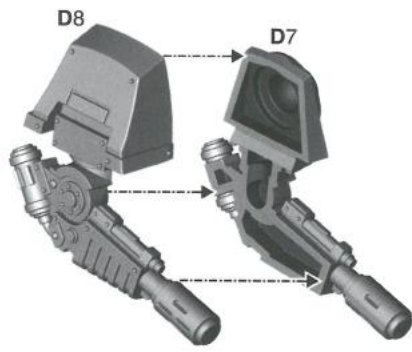
19 b



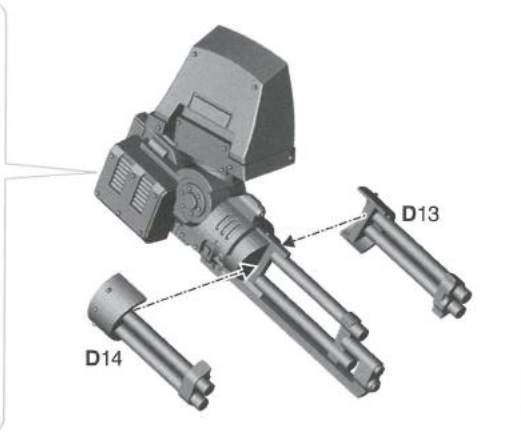
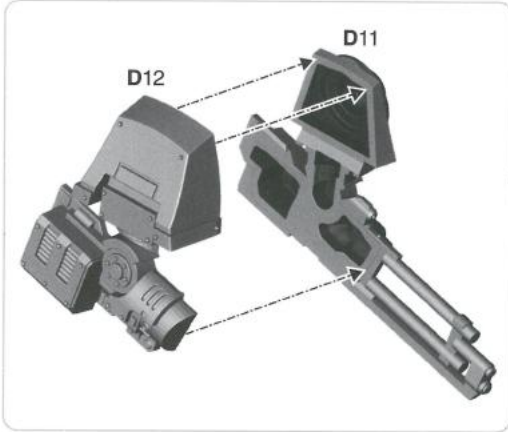
19 c



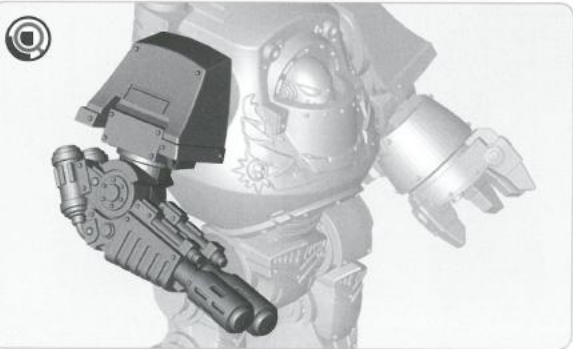
19 d



19 e



19 f



HORUS HERESY TRANSFER SHEET

ULTRAMARINES

① TACTICAL SQUAD SHOULDER PADS
XIII XIII XIII XIII XIII XIII XIII XIII XIII XIII

③ TACTICAL SQUAD KNEE PADS
XIII XIII XIII XIII XIII XIII XIII XIII XIII XIII

① TACTICAL SQUAD SHOULDER PADS

⑦ ARMOUR MARKINGS

ULTRAMARINES

TERMINATOR SHOULDER PADS ①
XIII XIII XIII XIII XIII

TERMINATOR SHIELDS ⑤

③ SERGEANT ⑥ LEGION VEXILLA

DREADNOUGHT
① ② ③

① ④ PRAETOR

② ① CHAPLAIN

WORD BEARERS

① TERMINATOR SHOULDER PADS PRAETOR

LEGION VEXILLA DREADNOUGHT CHAPLAIN

⑥ ② ③ ① ②

ARMOUR MARKINGS ⑦

- ① Shoulder pad
Épaulière
Schulterpanzer
- ② Chest armour
Pectoral
Brustpanzer
- ③ Knee pad
Genouillère
Kniepanzer
- ④ Belt
Ceinture
Gürtel
- ⑤ Legion Terminator shield
Écu de Terminator des Légions
Schild des Legion Terminators
- ⑥ Standard
Étendard
Standarte
- ⑦ Word Bearers armour markings
Héraldique des Word Bearers
Rüstungsmarkierungen der
Word Bearers

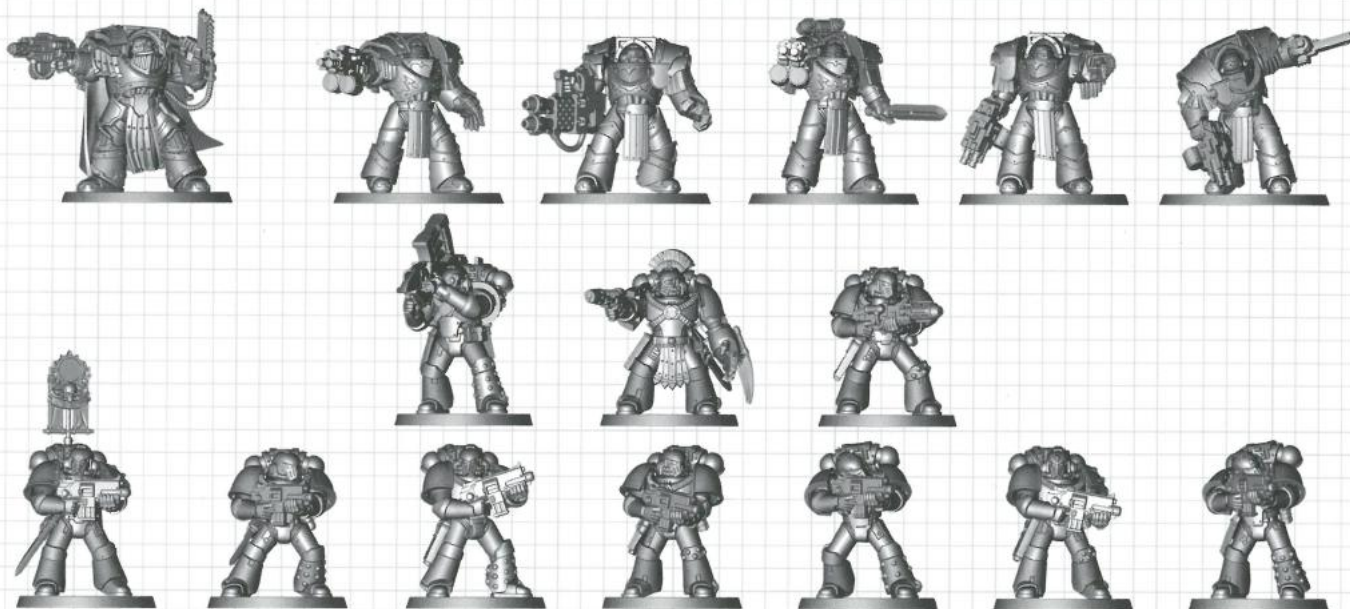
Component Code: 99510101140 © Games Workshop 2015



THE HORUS HERESY

BETRAYAL AT CALTH

ULTRAMARINES



WORD BEARERS

